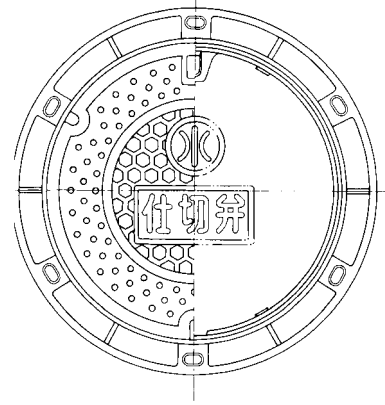


V型勾配丸型鉄蓋 (vo50~70)

特長

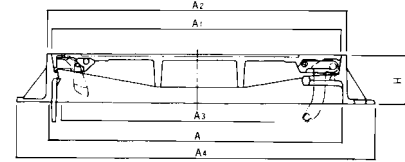
- (1) 閉塞蓋、蓋裏蝶番による土砂流入防止
- (2) 閉塞蓋の使用により緊急時の開蓋が容易
- (3) V型勾配による完全ガタツキ防止
- (4) ハイピット下柵ユニットによる省力化
- (5) 識別しやすいカラーレジン標示



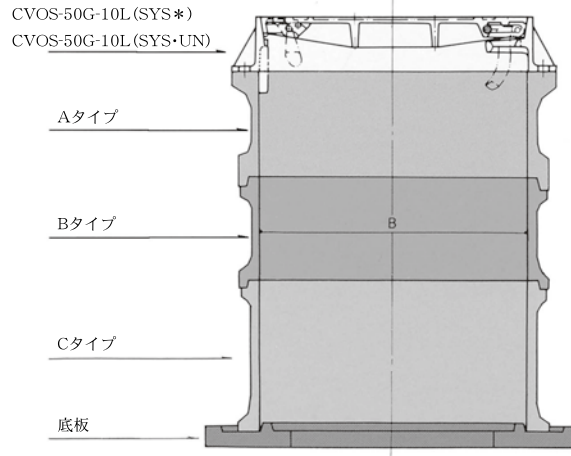
単位:mm

型 式	A	A ₁	A ₂	A ₃	A ₄	H	価 格
VOS -50G-10L	φ504	φ500	φ516	φ470	φ620	100	78,700
CVOS-60G-10L	φ604	φ600	φ618	φ570	φ750	100	107,600
VOS -70G-10L	φ700	φ700	φ720	φ670	φ860	100	171,600

※受注生産品につき納期のお問合せ願います。



ハイピット下柵組合せ図



調整リング

単位:mm

品 名	寸 法	価 格	備 考
NHVO-60-10K Aツキ	600×10H	6,200	再生プラスチック
NHVO-60-10K (P3) Aツキ	600×10H (32H)	8,200	再生プラスチック, 3% 傾斜用
NHVO-60-30K Aツキ	600×30H	10,200	再生プラスチック
NHVO-60-50K Sナシ	600×50H	14,000	ハイピット

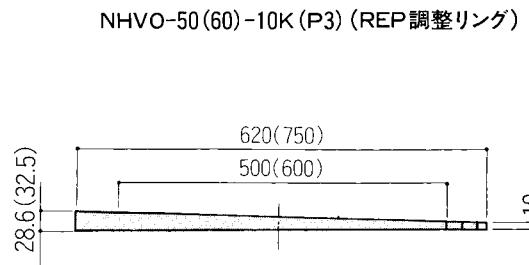
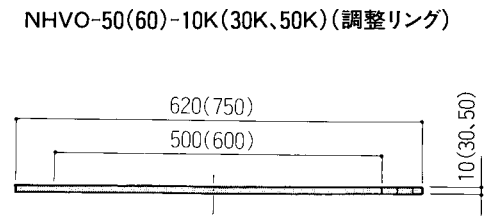
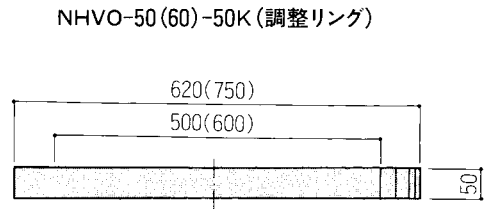
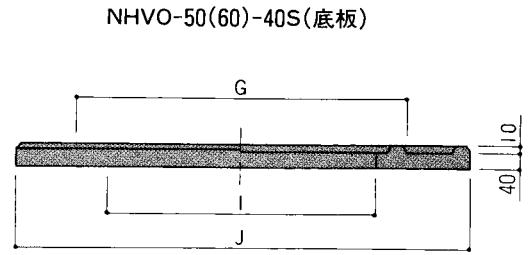
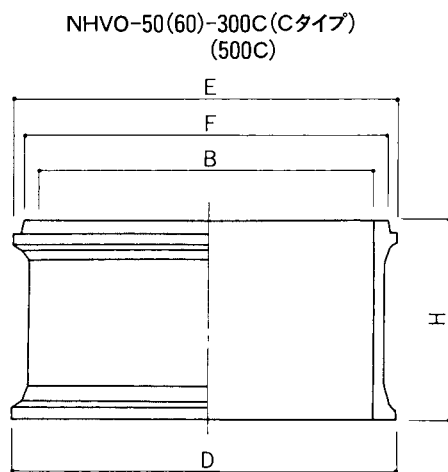
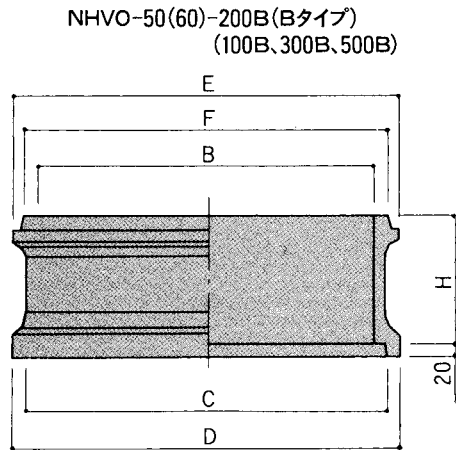
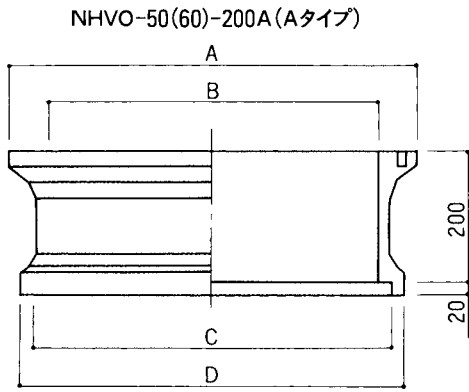
ハイピット

単位:mm

品 名	適 用	高 さ	価 格	備 考
NHVO-60-200A Nツキ	上部壁	200	37,200	
NHVO-60-200AC Nツキ	上下部壁	200	36,600	単独使用のみ(接続不可)
NHVO-60-100B	中部壁	100	11,400	
NHVO-60-150B	中部壁	150	16,600	
NHVO-60-200B	中部壁	200	18,200	
NHVO-60-300B	中部壁	300	25,200	
NHVO-60-500B	中部壁	500	37,500	
NHVO-60-200C	下部壁	200	18,600	
NHVO-60-300C	下部壁	300	23,700	
NHVO-60-500C	下部壁	500	36,400	
NHVO-60-40S Tツキ	底 板	40	22,800	

※①Aツキ…ボルト穴有り ②Nツキ…インサートナット有り ③Sナシ…ストッパー無し ④Tツキ…取手有り

各部寸法図



型式		寸法 (mm)						型式					
NHVO		A	B	C	D	E	F	H	底板	G	I	J	
50	200A	φ 634	φ 500	φ 544	φ 580	φ 574	φ 540	100	40S	φ 496	φ 400	φ 700	
	100B												200
	200B												300
	300B												500
	500B												300
	300C												500
	500C												500
60	200A	φ 764	φ 600	φ 650	φ 690	φ 684	φ 646	100	40S	φ 596	φ 500	φ 800	
	100B												200
	200B												300
	300B												500
	500B												300
	300C												500
	500C												500