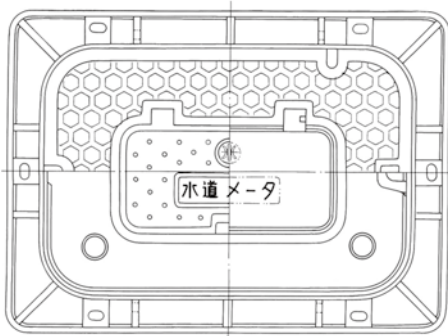
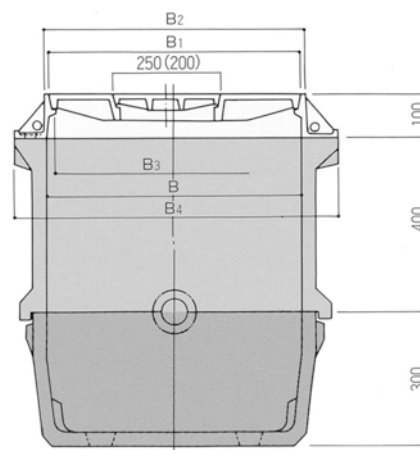
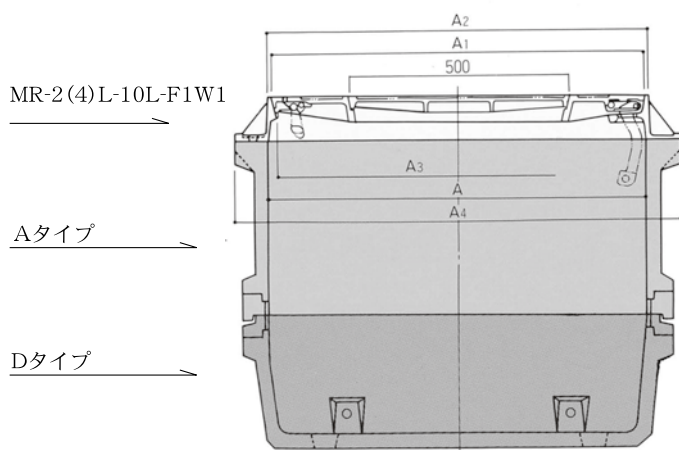


# 大型水道メーター鉄蓋MR-1~4(歩道用)

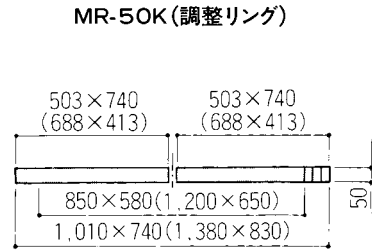
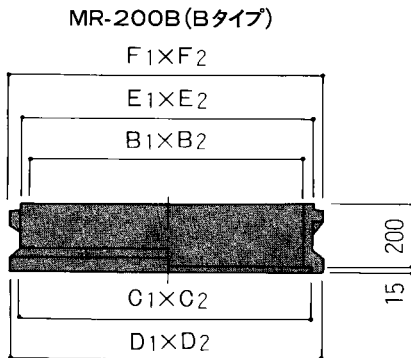
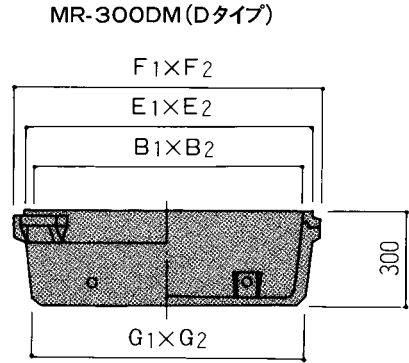
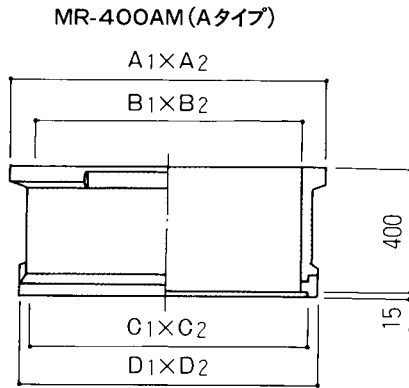
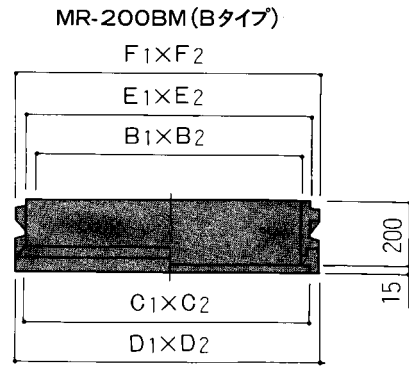
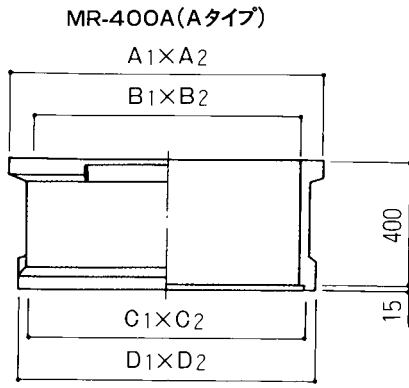


## 特長

- (1) 開閉が容易な軽い検針用小蓋つき
- (2) 一体式軸蝶番により蓋の開閉がスムーズ
- (3) 小蓋にはカラー標示が可能
- (4) 本体はR勾配によるガタツキ防止
- (5) 親蓋は360° 水平旋回開閉型
- (6) 施工が容易なユニットタイプ



# 各部寸法図



※MR-2-50K 2分割  
MR-4-50K 4分割

●V型勾配大型メータ鉄蓋(小蓋付)

単位:mm

型 式	寸 法										価 格
	A	A <sub>1</sub>	A <sub>2</sub>	A <sub>3</sub>	A <sub>4</sub>	B	B <sub>1</sub>	B <sub>2</sub>	B <sub>3</sub>	B <sub>4</sub>	
MR-1L-10L-F1W1	700	694	712	664	840	470	464	482	434	610	<b>124,900</b>
MR-2L-10L-F1W1	850	844	864	814	1,010	580	574	594	544	740	<b>202,800</b>
MR-3L-10L-F1W1	1,000	994	1,018	964	1,180	700	694	718	664	880	<b>287,600</b>
MR-4L-10L-F1W1	1,200	1,194	1,218	1,154	1,380	650	644	668	604	830	<b>363,900</b>

※MR-2L-10L-F1W1:50~75mm用、MR-4L-10L-F1W1:100mm用

●下柵

単位:mm

型 式	寸 法							
	MR	A <sub>1</sub> ×A <sub>2</sub>	B <sub>1</sub> ×B <sub>2</sub>	C <sub>1</sub> ×C <sub>2</sub>	D <sub>1</sub> ×D <sub>2</sub>	E <sub>1</sub> ×E <sub>2</sub>	F <sub>1</sub> ×F <sub>2</sub>	G <sub>1</sub> ×G <sub>2</sub>
1	400A(M)	840×610	700×610	765×535	820×590	760×530	820×590	760×530
	300D(M)							
2	400A(M)	1,010×740	850×580	915×645	970×700	910×640	970×700	860×590
	200B(M)							
	300D(M)							
3	400A(M)	1,180×880	1,000×700	1,065×765	1,120×820	1,060×760	1,120×760	1,050×750
	200B(M)							
	300D(M)							
4	400A(M)	1,380×830	1,200×650	1,275×725	1,330×780	1,270×720	1,330×720	1,220×670
	200B(M)							
	300D(M)							