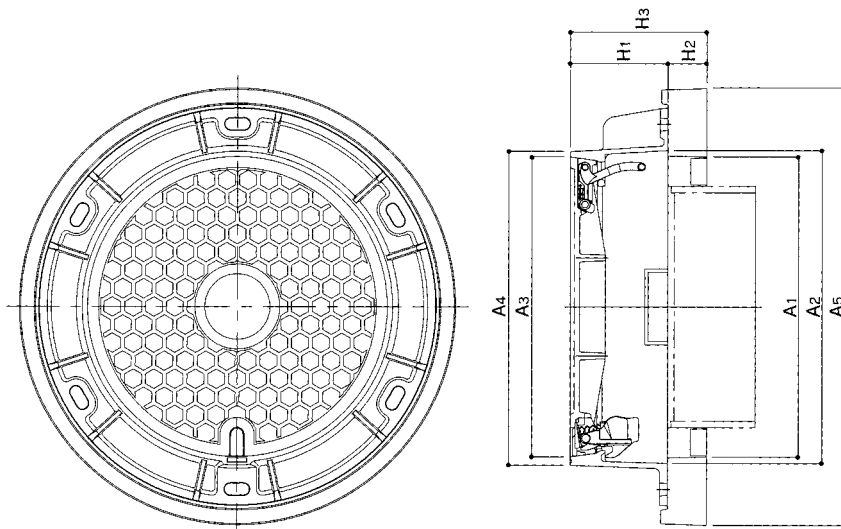


小型グラウンドマンホール(防護蓋)

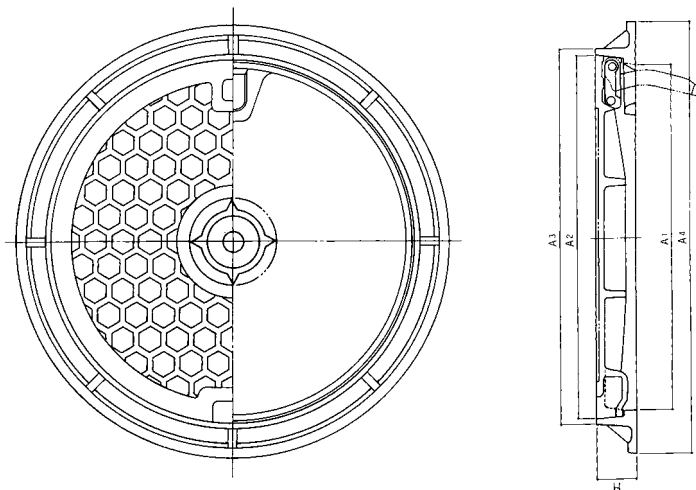


特長

- (1) 車両の通行や重量物の落下などによる公共ます本体の破損を防止
- (2) 側圧から公共ます本体を保護
- (3) 手では簡単に開けられないV型構造により、不法投棄やガタツキを防止
- (4) 受枠内周部の凸部分が少いため、防護蓋として十分な有効内径を確保
- (5) 施工時の路面合わせや、立ち上がり管の芯合わせが容易

単位:mm

型 式	荷重仕様	A1	A2	A3	A4	A5	H1	H2	H3	立上がり管
WA-46G-15L	T-25	φ460	φ480	φ460	φ476	φ670	150	60	210	φ350
WA-46P-15L	T-14									
WA-40G-15L	T-25	φ400	φ420	φ400	φ416	φ610	150	60	210	φ300
WA-40P-15L	T-14									



特長

- (1) V型勾配によるガタツキ防止型
- (2) 蓋裏蝶番による180度垂直転回、360度水平旋回方式
- (3) 袋式ボール穴の採用による臭気流出防止構造

荷重仕様: 軽車道用(T-14)

単位:mm

型 式	A1	A2	A3	A4	H
VA-30P-4L	φ300	φ320	φ332	φ400	45
VA-35P-4L	φ350	φ370	φ384	φ450	45
VA-40P-4L	φ400	φ420	φ434	φ500	45
VA-45P-4L	φ450	φ470	φ486	φ550	45
VA-50P-4L	φ500	φ520	φ536	φ600	45