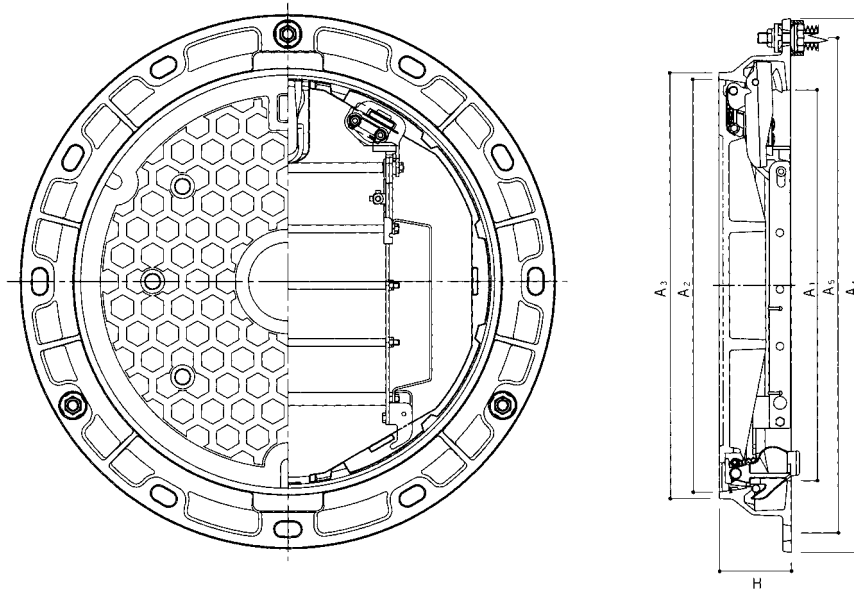


V型グラウンド マンホール



特長

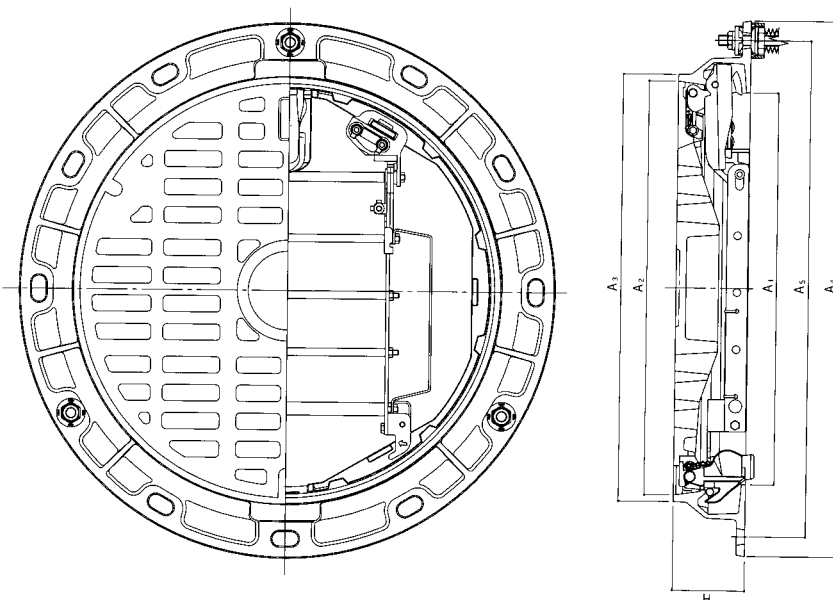
- (1) V型勾配によるガタツキ防止型
 - (2) フレックスコネクタによる180度垂直転回、360度水平旋回方式
 - (3) シールロックによる浮上防止/不法投棄防止機能
 - (4) AJフレームホルダ+ハイジャスターで調整部施工をシステム化
 - (5) 受枠の内周および下部の突起部を最小限にとどめており、ハイジャスター施工に最適
 - (6) オプションの取付けが容易で、将来的なシステム機能アップにも対応
- ※写真及び図面はオプション(転落防止機能)が付いた製品です。

単位:mm

型式	荷重仕様	A1	A2	A3	A4	A5	H	価格
WZ-63G-11LH	T-25	φ600	φ634	φ654	φ820	φ760	110	130,200
WZ-63R-11LH	T-14	φ600	φ634	φ654	φ820	φ760	110	107,600

※浮上防止・かぎ付

V型グラウンド マンホール(グレート式)



特長

- (1) グレート式蓋、車道用
 - (2) V型勾配によるガタツキ防止型
 - (3) 蝶番による180度垂直転回、360度水平旋回方式
 - (4) 精密な機械加工による蓋の互換性
- ※図面はオプション(転落防止機能)が付いた製品です。

単位:mm

型式	荷重仕様	A1	A2	A3	A4	A5	H
WZG-63G-11A	T-25	φ600	φ634	φ654	φ820	φ760	110