



直管 連続使用配管温度-40~80℃ 断続使用配管温度100℃

商品記号	内径×厚さ (mm)	長さ (m)	梱包数 (本)	適合管サイズ		サービステープ	設計価格 (@/本) (税別)
				鋼管	塩ビ管		
PG-10	18×20	1	80	GP10A	VP13	4巻(白)	680
PG-15	22×20	1	70	GP15A	VP16	4巻(白)	740
PG-20	27×20	1	60	GP20A	VP20	4巻(白)	785
PG-25	34×20	1	55	GP25A	VP25	4巻(白)	830
PG-32	43×20	1	45	GP32A	—	4巻(白)	890
PG-40	49×20	1	35	GP40A	VP40	4巻(白)	990
PG-50	61×20	1	30	GP50A	VP50	4巻(白)	1095
PG-65	76×20	1	20	GP65A	—	4巻(白)	1,185
PG-80	89×20	1	20	GP80A	—	4巻(白)	1,395
PG-100	115×20	1	12	GP100A	—	4巻(白)	2,015

直管(鋼管用) 連続使用配管温度-40~80℃ 断続使用配管温度100℃

商品記号	内径×厚さ (mm)	長さ (m)	梱包数 (本)	適合管サイズ	サービステープ	設計価格 (@/本) (税別)
				鋼管(mm)		
PG-16B	16×20	1	75	15.88	4巻(白)	670
PG-23B	23×20	1	65	22.22	4巻(白)	760
PG-29B	29×20	1	55	28.58	4巻(白)	795
PG-35B	35×20	1	50	34.93	4巻(白)	865
PG-42B	42×20	1	40	41.28	4巻(白)	890

エルボカバー

連続使用配管温度-40~80℃ 断続使用配管温度100℃

管種	商品記号	適合管サイズ		梱包数 (個/ケース)	設計価格 (@/個) (税別)
鋼管用	BSG-10	鋼管	GP10A	80	530
	BSG-15	〃	GP15A	80	585
	BSG-20	〃	GP20A	70	610
	BSG-25	〃	GP25A	60	725
	BSG-32	〃	GP32A	60	830
	BSG-40	〃	GP40A	60	905
	BSG-50	〃	GP50A	40	975
	BSG-65	〃	GP65A	35	1,150
	BSG-80	〃	GP80A	30	1,280
	BSG-100	〃	GP100A	16	1,530
鋼管用	BS-16B	鋼管(mm)	15.88	90	525
	BS-23B	〃	22.22	70	585
	BS-29B	〃	28.58	60	660
	BS-35B	〃	34.93	70	725
	BS-42B	〃	41.28	50	875
塩ビ管用	BSV-16	塩ビ管	VP16	80	575
	BSV-20	〃	VP20	80	610

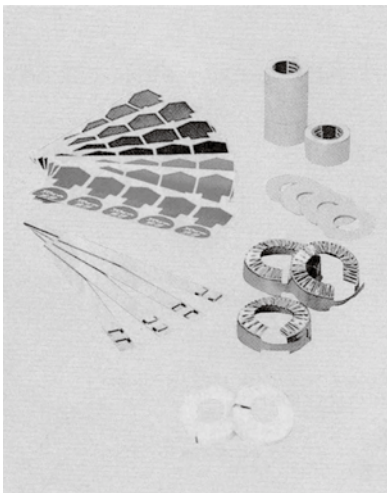
チーズカバー

連続使用配管温度-40~80℃ 断続使用配管温度100℃

管種	商品記号	適合管サイズ		梱包数 (個/ケース)	設計価格 (@/個) (税別)
鋼管用	TSG-10	鋼管	GP10A	80	530
	TSG-15	〃	GP15A	80	585
	TSG-20	〃	GP20A	70	610
	TSG-25	〃	GP25A	60	725
	TSG-32	〃	GP32A	60	830
	TSG-40	〃	GP40A	60	905
	TSG-50	〃	GP50A	40	975
	TSG-65	〃	GP65A	30	1,150
	TSG-80	〃	GP80A	25	1,280
	鋼管用	TS-16B	鋼管(mm)	15.88	90
TS-23B		〃	22.22	70	585
TS-29B		〃	28.58	60	660
TS-35B		〃	34.93	70	725
TS-42B		〃	41.28	50	875

パイプガード用関連部材

菊座



商品記号	適用	梱包数 (枚)	設計価格 (@/枚) (税別)
KIKZ-10	10A用	250	82
KIKZ-16B	鋼管16B用	250	82
KIKZ-15	15A用(鋼管23B併用)	250	82
KIKZ-20	20A用(鋼管29B併用)	250	82
KIKZ-25	25A用(鋼管35B併用)	250	90
KIKZ-32	32A用(鋼管42B併用)	250	90
KIKZ-40	40A用	250	91
KIKZ-50	50A用	250	91
KIKZ-65	65A用	250	157
KIKZ-80	80A用	250	157

パッキン

商品記号	適用	梱包数 (枚)	設計価格 (@/枚) (税別)
PAKN-10	10A用(鋼管16B併用)	500	22
PAKN-15	15A用(鋼管23B併用)	500	22
PAKN-20	20A用(鋼管29B併用)	500	22
PAKN-25	25A用(鋼管35B併用)	500	30
PAKN-32	32A用(鋼管42B併用)	500	30
PAKN-40	40A用	500	47
PAKN-50	50A用	500	47
PAKN-65	65A用	500	81
PAKN-80	80A用	500	81

アルミバンド

商品記号	適用	梱包数 (枚)	設計価格 (@/枚) (税別)
ALMB-10	10A用	500	40
ALMB-16B	鋼管16B用	500	40
ALMB-15	15A用(鋼管23B併用)	500	40
ALMB-20	20A用(鋼管29B併用)	500	40
ALMB-25	25A用(鋼管35B併用)	500	43
ALMB-32	32A用(鋼管42B併用)	500	43
ALMB-40	40A用	500	46
ALMB-50	50A用	500	46
ALMB-65	65A用	500	83
ALMB-80	80A用	500	83

標識ラベル

商品記号	適用	梱包数 (枚)	設計価格 (@/袋) (税別)
LABL-H	給湯(1シート5枚綴)	10シート/袋	975
LABL-W	給水(1シート5枚綴)	10シート/袋	975
LABL-D	排水(1シート5枚綴)	10シート/袋	975
LABL-HS	暖房(送風)(1シート5枚綴)	10シート/袋	975
LABL-HR	暖房(戻り)(1シート5枚綴)	10シート/袋	975
LABL-CS	冷房(送風)(1シート5枚綴)	10シート/袋	975
LABL-CR	冷房(戻り)(1シート5枚綴)	10シート/袋	975

樹脂キャップ

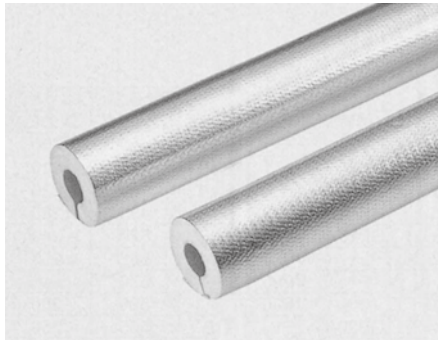
商品記号	適用	梱包数 (枚)	設計価格 (@/枚) (税別)
PGCAP-20	20A用	250	310
PGCAP-25	25A用	250	335

ビニル粘着テープ

商品記号	幅×長さ (mm) (m)	梱包数 (巻)	設計価格 (@/巻) (税別)
TAPE-W	30×5	192	135

断熱性に優れたイソシアヌレートフォームにガラスクロスアルミ箔表皮を覆せた屋外配管用の保温材です。

パイプガードヌレックス[直管]



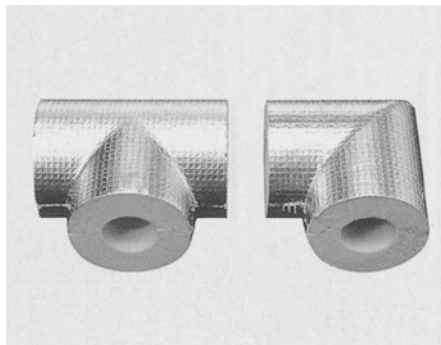
連続使用配管温度-40~100℃ 断続使用配管温度120℃

商品記号	内径×厚さ (mm)	長さ (m)	適合管サイズ			梱包数 (本/袋)	設計価格 (@/本)(税別)
			鋼管	塩ビ管	建築銅管		
PGN-16B	16×20	1	—	—	1/2B	10×8	1,040
PGN-10	18×20	1	GP10A	VP13	5/8B	10×8	1,040
PGN-15	22×20	1	GP15A	VP16	3/4B	10×7	1,120
PGN-20	27×20	1	GP20A	VP20	1B	10×6	1,170
PGN-25	34×20	1	GP25A	VP25	1 1/4B	10×5	1,240
PGN-32	43×20	1	GP32A	—	1 1/2B	10×4	1,320
PGN-40	49×20	1	GP40A	VP40	—	10×3	1,500
PGN-50	61×20	1	GP50A	VP50	—	10×2	1,620
PGN-65	76×20	1	GP65A	—	—	10×2	1,780
PGN-80	89×20	1	GP80A	—	—	10×1	2,080

●1袋あたり梱包内容/
パイプガードヌレックス直管…10本、アルミガラスクロス粘着テープ…3巻、アルミバンド…20枚、施工マニュアル…1部

パイプガードヌレックス用継手部材

エルボ・チーズカバー



連続使用配管温度-40~100℃ 断続使用配管温度120℃

商品記号		梱包数 (個)	適合管サイズ	設計価格 (@/個)(税別)
エルボカバーヌレックス	チーズカバーヌレックス			
BSGN-16B	TSGN-16B	90	銅管 1/2B	710
BSGN-23B	TSGN-23B	80	〃 3/4B	760
BSGN-10	TSGN-10	90	鋼管 GP10A	710
BSGN-15	TSGN-15	80	〃 GP15A	760
BSGN-20	TSGN-20	70	〃 GP20A	820
BSGN-25	TSGN-25	70	〃 GP25A	920
BSGN-32	TSGN-32	60	〃 GP32A	1,080
BSGN-40	TSGN-40	60	〃 GP40A	1,170
BSGN-50	TSGN-50	50	〃 GP50A	1,280
BSGN-65	TSGN-65	40	〃 GP65A	1,460
BSGN-80	TSGN-80	30	〃 GP80A	1,610

パイプガードヌレックス用関連部材

アルミガラスクロス粘着テープ

商品記号	規格	梱包数	設計価格 (@/巻)(税別)
ALTAPE	30mm巾×5m/巻	100巻	350

グラスウール保温筒

肉厚	20mm			25mm			30mm			40mm		
	アルミなし	アルミ付	アルミガラスクロス付	アルミなし	アルミ付	アルミガラスクロス付	アルミなし	アルミ付	アルミガラスクロス付	アルミなし	アルミ付	アルミガラスクロス付
10A	560	770	830	560	770	870	—	—	—	—	—	—
15A	460	640	720	590	780	840	800	1,110	1,230	—	—	—
20A	460	660	730	570	780	840	810	1,110	1,240	—	—	—
25A	490	700	760	640	850	910	840	1,170	1,280	—	—	—
32A	540	750	820	—	—	—	920	1,240	1,380	1,430	1,770	1,960
40A	590	820	880	—	—	—	1,030	1,350	1,510	1,490	1,850	2,030
50A	640	870	930	—	—	—	1,160	1,500	1,660	1,720	2,080	2,290
65A	790	1,050	1,130	—	—	—	—	—	—	2,020	2,430	2,700
80A	870	1,110	1,230	—	—	—	—	—	—	2,230	2,680	2,950
100A	—	—	—	1,370	1,650	1,750	—	—	—	2,650	3,150	3,430
125A	—	—	—	1,650	1,950	2,040	—	—	—	3,170	3,690	4,010
150A	—	—	—	2,010	2,340	2,410	—	—	—	3,680	4,280	4,600
200A	—	—	—	—	—	—	—	—	—	4,570	5,250	5,630