

溶接フランジ・ねじ込みフランジ (JIS規格・上水規格)

溶接鉄フランジ

寸法	JIS 5 K					JIS 10 K				
	黒	白	黒閉止	白閉止	ボルト(本数)	黒	白	黒閉止	白閉止	ボルト(本数)
15A $\frac{1}{2}$ B	690	910	770	990	M10×38(4)	1,300	1,660	1,460	1,860	M12×45(4)
20 $\frac{3}{4}$	850	1,080	1,020	1,290	M10×45(4)	1,710	2,150	1,910	2,440	M12×50(4)
25 1	1,060	1,320	1,270	1,610	M10×45(4)	2,650	3,230	2,970	3,770	M16×50(4)
32 $1\frac{1}{4}$	1,910	2,280	2,230	2,820	M12×45(4)	3,580	4,390	4,070	5,130	M16×55(4)
40 $1\frac{1}{2}$	1,960	2,320	2,440	2,980	M12×45(4)	3,660	4,510	4,350	5,340	M16×55(4)
50 2	2,150	2,740	2,920	3,890	M12×50(4)	3,780	4,760	4,720	6,000	M16×55(4)
65 $2\frac{1}{2}$	3,010	3,850	4,220	5,640	M12×50(4)	5,240	6,620	6,830	8,740	M16×60(4)
80 3	4,030	5,090	5,650	7,500	M16×50(4)	5,290	6,700	7,370	9,400	M16×60(8)
100 4	4,810	6,080	7,730	9,890	M16×55(8)	6,300	7,950	9,680	12,340	M16×60(8)
125 5	6,510	8,280	10,900	13,920	M16×55(8)	9,640	12,130	15,170	19,380	M20×65(8)
150 6	8,950	11,390	15,790	20,160	M16×60(8)	12,810	16,190	21,340	27,280	M20×70(8)
200 8	12,680	16,150	25,590	32,660	M20×65(8)	15,170	19,170	29,410	37,550	M20×75(12)
250 10	19,110	24,350	40,600	51,830	M20×75(12)	24,000	30,560	47,790	61,020	M22×90(12)
300 12	20,750	26,420	51,180	65,330	M20×75(12)	25,620	32,630	58,810	75,060	M22×90(16)
350 14	36,620	44,650	90,300	111,030	M20×75(12)	42,630	52,010	105,180	128,430	M22×90(16)
400 16	44,210	53,940	114,100	140,290	M22×90(16)	60,660	74,320	148,480	181,320	M24×100(16)
450 18	55,960	68,300	144,200	177,270	M22×90(16)	76,640	93,470	194,950	238,040	M24×100(20)
500 20	62,160	74,190	171,800	207,220	M22×90(20)	89,990	107,380	232,580	283,990	M24×100(20)

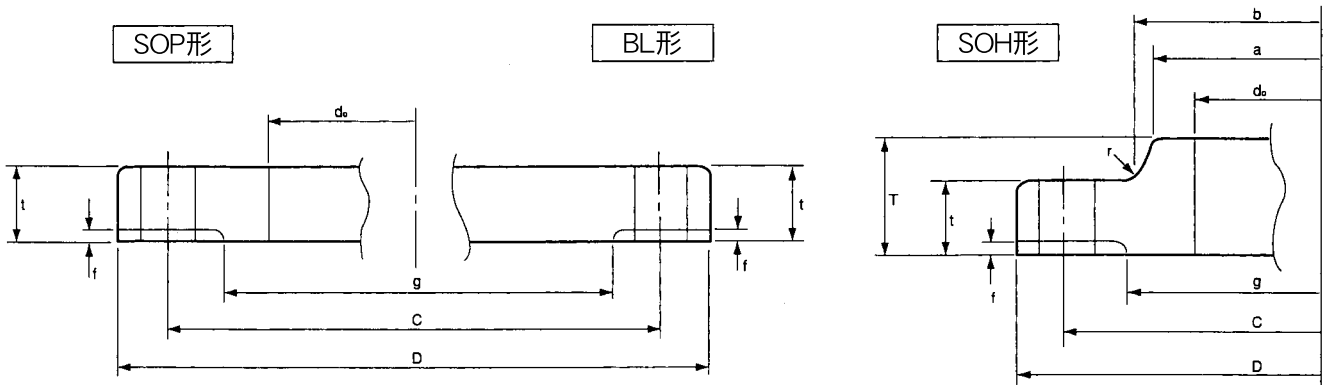
寸法	20KRF		
	黒	白	ボルト(本数)
15A $\frac{1}{2}$ B	1,980	2,560	M12×60(4)
20 $\frac{3}{4}$	2,430	3,160	M12×60(4)
25 1	3,780	4,910	M16×60(4)
32 $1\frac{1}{4}$	4,760	6,150	M16×65(4)
40 $1\frac{1}{2}$	4,970	6,200	M16×65(4)
50 2	4,970	6,580	M16×65(8)
65 $2\frac{1}{2}$	6,890	9,100	M16×70(8)
80 3	10,050	13,260	M20×75(8)
100 4	12,950	17,110	M20×80(8)
125 5	20,610	27,230	M22×80(8)
150 6	26,650	35,250	M22×90(12)
200 8	33,270	43,950	M22×90(12)
250 10	57,810	76,370	M24×100(12)
300 12	68,100	90,000	M24×110(16)

ダクタイル鋳鉄製ねじ込み合フランジ

寸法	JIS 5 K				JIS 10 K			
	黒	白	コート	ボルト(本数)	黒	白	コート	ボルト(本数)
15A	830	650	1,290	M10×40(4)	1,100	820	1,560	M12×45(4)
20	910	710	1,290	M10×40(4)	1,200	890	1,560	M12×50(4)
25	1,110	800	1,460	M10×40(4)	1,700	1,300	2,320	M16×55(4)
32	1,400	1,000	2,210	M12×45(4)	2,090	1,520	3,080	M16×60(4)
40	1,460	1,100	2,380	M12×45(4)	2,330	1,630	3,370	M16×60(4)
50	1,750	1,210	2,970	M12×50(4)	2,880	2,050	4,030	M16×60(4)
65	2,840	1,980	3,840	M12×50(4)	3,900	2,530	5,280	M16×60(4)
80	3,860	2,770	6,100	M16×55(4)	4,510	3,070	6,560	M16×60(8)
100	4,510	3,260	6,900	M16×60(8)	5,420	3,670	7,730	M16×60(8)
125	6,020	4,210	8,880	M16×60(8)	8,100	5,660	12,250	M20×70(8)
150	8,410	5,420	11,620	M16×60(8)	10,530	7,230	15,150	M20×75(8)

JIS規格溶接フランジ規格表

<呼び圧力5Kフランジ>



JIS B 2220-1995 JIS B 2238-1996

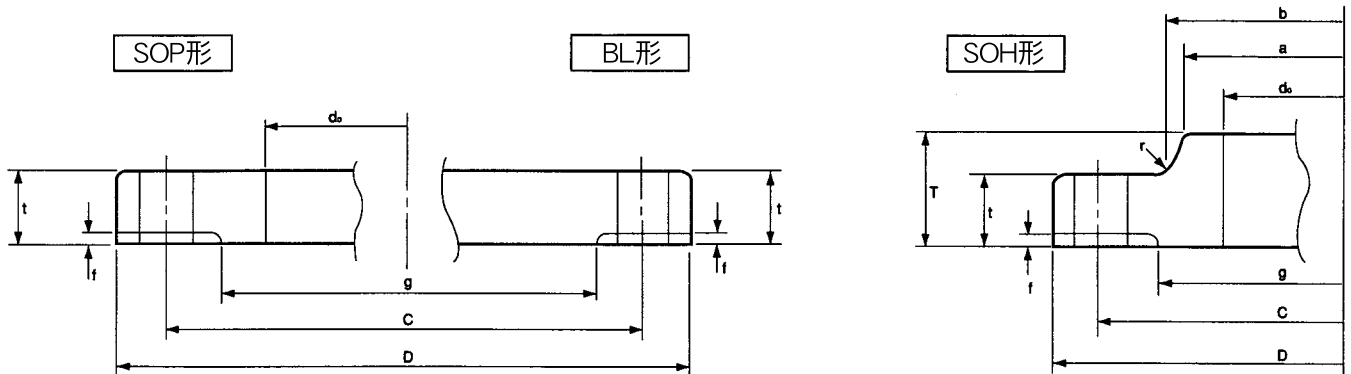
単位:mm

呼び径		適用管の 外形	内径 do	外形 D	厚み t	全長 T	ハブ部分			ガスケット座		中心径 C	数	径	ボルトの 呼び	重量 (Kg)		
A	B						ハブ先 a	ハブ元 b	半径 r	座厚 f	座径 g					SOP形	SOH形	BL形
10	3/8	17.3	17.8	75	9	—	—	—	—	1	39	55	4	12	M10	0.26	—	0.28
15	1/2	21.7	22.2	80	9	—	—	—	—	1	44	60	4	12	M10	0.30	—	0.32
20	3/4	27.2	27.7	85	10	—	—	—	—	1	49	65	4	12	M10	0.36	—	0.41
25	1	34.0	34.5	95	10	—	—	—	—	1	59	75	4	12	M10	0.45	—	0.52
32	1 1/4	42.7	43.2	115	12	—	—	—	—	2	70	90	4	15	M12	0.77	—	0.91
40	1 1/2	48.6	49.1	120	12	—	—	—	—	2	75	95	4	15	M12	0.82	—	1.00
50	2	60.5	61.1	130	14	—	—	—	—	2	85	105	4	15	M12	1.06	—	1.38
65	2 1/2	76.3	77.1	155	14	—	—	—	—	2	110	130	4	15	M12	1.48	—	2.00
80	3	89.1	90.0	180	14	—	—	—	—	2	121	145	4	19	M16	1.97	—	2.67
90	3 1/2	101.6	102.6	190	14	—	—	—	—	2	131	155	4	19	M16	2.08	—	2.99
100	4	114.3	115.4	200	16	—	—	—	—	2	141	165	8	19	M16	2.35	—	3.66
125	5	139.8	141.2	235	16	—	—	—	—	2	176	200	8	19	M16	3.20	—	5.16
150	6	165.2	166.6	265	18	—	—	—	—	2	206	230	8	19	M16	4.39	—	7.47
175	7	190.7	192.1	300	18	—	—	—	—	2	232	260	8	23	M20	5.42	—	9.52
200	8	216.3	218.0	320	20	—	—	—	—	2	252	280	8	23	M20	6.24	—	12.1
225	9	241.8	243.7	345	20	—	—	—	—	2	277	305	12	23	M20	6.57	—	13.9
250	10	267.4	269.5	385	22	—	—	—	—	2	317	345	12	23	M20	9.39	—	19.2
300	12	318.5	321.0	430	22	—	—	—	—	3	360	390	12	23	M20	10.2	—	24.2
350	14	355.6	358.1	480	24	—	—	—	—	3	403	435	12	25	M22	14.0	—	33.0
400	16	406.4	409.0	540	24	—	—	—	—	3	463	495	16	25	M22	16.9	—	41.7
450	18	457.2	460.0	605	24	40	495	500	5	3	523	555	16	25	M22	21.4	24.9	52.7
500	20	508.0	511.0	655	24	40	546	552	5	3	573	605	20	25	M22	23.0	27.0	61.6
550	22	558.8	562.0	720	26	42	597	603	5	3	630	665	20	27	M24	30.1	34.5	80.8
600	24	609.6	613.0	770	26	44	648	654	5	3	680	715	20	27	M24	32.5	37.8	92.7
650	26	660.4	664.0	825	26	48	702	708	5	3	735	770	24	27	M24	35.6	43.2	106.0
700	28	711.2	715.0	875	26	48	751	758	5	3	785	820	24	27	M24	38.0	45.9	120.0
750	30	762.0	766.0	945	28	52	802	810	5	3	840	880	24	33	M30	48.4	57.7	150.0
800	32	812.8	817.0	995	28	52	854	862	5	3	890	930	24	33	M30	51.2	61.3	167.4
850	34	863.6	868.0	1045	28	54	904	912	5	3	940	980	24	33	M30	53.9	65.3	185.1
900	36	914.4	919.0	1095	30	56	956	964	5	3	990	1030	24	33	M30	60.7	73.1	218.1
1000	40	1016.0	1021.0	1195	32	60	1058	1066	5	3	1090	1130	28	33	M30	70.1	84.8	277.3
1100	44	1117.6	1123.0	1305	32	—	—	—	—	3	1200	1240	28	33	M30	81.7	—	331.9
1200	48	1219.2	1224.0	1420	34	—	—	—	—	3	1305	1350	32	33	M30	102.0	—	417.8
1350	54	1371.6	1377.0	1575	34	—	—	—	—	3	1460	1505	32	33	M30	115.9	—	515.6
1500	60	1524.0	1529.0	1730	36	—	—	—	—	3	1615	1660	36	33	M30	157.4	—	659.2

備考 1. JIS B 2220は呼び径 10～1000のSOP形FFと450～1000のSOH形FF及び10～750のBL形FFを規定しており、他はJIS B 2238の基準寸法による。
2. 呼び径1100以上の内径寸法は参考値である。

JIS規格溶接フランジ規格表

<呼び圧力10Kフランジ>



JIS B 2220-1995

JIS B 2238-1996

単位:mm

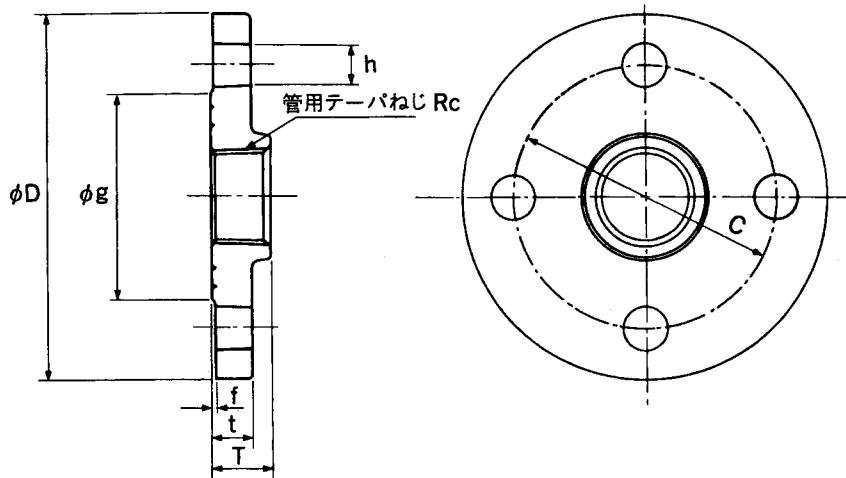
呼び径		適用管の 外形	内径 do	外形 D	厚み t	全長 T	ハブ部分			ガスケット座		中心径 C	数	径	ボルトの 呼び	重量 (Kg)		
A	B						ハブ先 a	ハブ元 b	半径 r	座厚 f	座径 g					SOP形	SOH形	BL形
10	3/8	17.3	17.8	90	12					1	46	65	4	15	M12	0.51		0.53
15	1/2	21.7	22.2	95	12					1	51	70	4	15	M12	0.56		0.60
20	3/4	27.2	27.7	100	14					1	56	75	4	15	M12	0.72		0.79
25	1	34.0	34.5	125	14					1	67	90	4	19	M16	1.12		1.22
32	1 1/4	42.7	43.2	135	16					2	76	100	4	19	M16	1.47		1.66
40	1 1/2	48.6	49.1	140	16					2	81	105	4	19	M16	1.55		1.79
50	2	60.5	61.1	155	16					2	96	120	4	19	M16	1.86		2.23
65	2 1/2	76.3	77.1	175	18					2	116	140	4	19	M16	2.58		3.24
80	3	89.1	90.0	185	18					2	126	150	8	19	M16	2.58		3.48
90	3 1/2	101.6	102.6	195	18					2	136	160	8	19	M16	2.73		3.90
100	4	114.3	115.4	210	18					2	151	175	8	19	M16	3.10		4.57
125	5	139.8	141.2	250	20					2	182	210	8	23	M20	4.73		7.18
150	6	165.2	166.6	280	22					2	212	240	8	23	M20	6.30		10.1
175	7	190.7	192.1	305	22					2	237	265	12	23	M20	6.75		11.8
200	8	216.3	218.0	330	22					2	262	290	12	23	M20	7.46		13.9
225	9	241.8	243.7	350	22					2	282	310	12	23	M20	7.70		15.8
250	10	267.4	269.5	400	24	36	288	292	6	2	324	355	12	25	M22	11.0	12.7	22.6
300	12	318.5	321.0	445	24	38	340	346	6	3	368	400	16	25	M22	12.6	13.8	27.8
350	14	355.6	358.1	490	26	42	380	386	6	3	413	445	16	25	M22	16.3	18.2	36.9
400	16	406.4	409.0	560	28	44	436	442	6	3	475	510	16	27	M24	23.3	25.8	52.1
450	18	457.2	460.0	620	30	48	496	502	6	3	530	565	20	27	M24	29.3	33.4	68.4
500	20	508.0	511.0	675	30	48	548	554	6	3	585	620	20	27	M24	33.3	38.0	81.6
550	22	558.8	562.0	745	32	52	604	610	6	3	640	680	20	33	M30	42.9	49.4	105.0
600	24	609.6	613.0	795	32	52	656	662	6	3	690	730	24	33	M30	45.4	52.6	120.0
650	26	660.4	664.0	845	34	56	706	712	6	3	740	780	24	33	M30	51.8	60.2	144.0
700	28	711.2	715.0	905	34	58	762	770	6	3	800	840	24	33	M30	62.5	70.2	176.0
750	30	762.0	766.0	970	36	62	816	824	6	3	855	900	24	33	M30	76.9	86.5	214.0
800	32	812.8	817.0	1020	36	64	868	876	6	3	905	950	28	33	M30	84.5	92.0	249.0
850	34	863.6	868.0	1070	36	66	920	928	6	3	955	1000	28	33	M30	80.7	98.7	248.8
900	36	914.4	919.0	1120	38	70	971	979	6	3	1005	1050	28	33	M30	89.4	110.0	288.4
1000	40	1016.0	1021.0	1235	40	74	1073	1081	6	3	1110	1160	28	39	M36	109.2	133.0	367.7
1100	44	1117.6	1123.0	1345	42					3	1220	1270	28	39	M36	131.6		460.0
1200	48	1219.2	1224.0	1465	44					3	1325	1380	32	39	M36	163.5		572.2
1350	54	1371.6	1377.0	1630	48					3	1480	1540	36	45	M42	204.7		769.0
1500	60	1524.0	1529.0	1795	50					3	1635	1700	40	45	M42	250.2		974.9

備考 1. JIS B 2220は呼び径 10~800のSOP形FFと250~1000のSOH形FF及び10~800のBL形FFを規定しており、他はJIS B 2238の基準寸法による。

2. 呼び径1100以上の内径寸法は参考値である。

ねじ込み合フランジ規格表

<主要寸法> 5K・10K・上水 (並形)



呼び圧力 5K

単位:mm

呼径	Rc	D	t	f	g	T	C	h	穴数
15A	1/2	80	9	1	44	16	60	12	4
20	3/4	85	10	1	49	18	65	12	4
25	1	95	10	1	59	20	75	12	4
32	1 1/4	115	12	2	70	22	90	15	4
40	1 1/2	120	12	2	75	23	95	15	4
50	2	130	14	2	85	27	105	15	4
65	2 1/2	155	14	2	110	28	130	15	4
80	3	180	14	2	121	32	145	19	4
100	4	200	16	2	141	37	165	19	8
125	5	235	16	2	176	40	200	19	8
150	6	265	18	2	206	41	230	19	8

材 質

ねずみ鋳鉄製 JIS G 5501 (FC200)
ダクタイル鋳鉄製 JIS G 5502 (FCD450)

ね じ

JIS B 0203 管用テーパねじ

表面処理

表面処理なし
溶融亜鉛めっき
樹脂コーティング

適合規格

JIS B 2239 鋳鉄製管フランジ通則に準拠

呼び圧力 10K

単位:mm

呼径	Rc	D	t	f	g	T	C	h	穴数
15A	1/2	95	12	1	51	16	70	15	4
20	3/4	100	14	1	56	18	75	15	4
25	1	125	14	1	67	20	90	19	4
32	1 1/4	135	16	2	76	22	100	19	4
40	1 1/2	140	16	2	81	23	105	19	4
50	2	155	16	2	96	27	120	19	4
65	2 1/2	175	18	2	116	28	140	19	4
80	3	185	18	2	126	32	150	19	8
100	4	210	18	2	151	37	175	19	8
125	5	250	20	2	182	40	210	23	8
150	6	280	22	2	212	41	240	23	8

適用管種

JIS G 3452
配管用炭素鋼鋼管
JWWA K 116
水道用硬質塩化ビニルライニング鋼管
JWWA K 132
水道用ポリエチレン粉体ライニング鋼管

適用流体圧力

液体の状態	最高使用圧力	
	5k	10k
120C以下の清流水	0.69MPa	1.37MPa
220C以下の蒸気・空気・ガス・油・及び脈動水	0.59MPa	1.18MPa

上水規格

単位:mm

呼径	Rc	D	t	f	g	T	C	h	穴数
50A	2	185	16	2	97	27	140	19	4
80	3	211	18	2	125	31	168	19	4
100	4	238	18	2	152	31	195	19	4
150	6	290	22	2	204	33	247	19	6