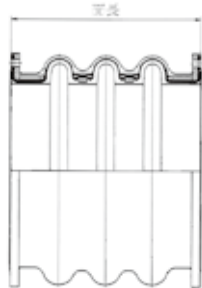


ジャバラ構造による優れた可撓性

ゴムの持つ弾性と、ジャバラ構造を利用して、単体で100^m/m以上の不等沈下を吸収できます。



標準仕様

口 径	φ32~φ3000				
沈下(偏心)量	100mm~500mm				
内 圧	低圧用	常用圧力 (W.P) =0.33MPa	試験圧力 (T.P) =0.50MPa		
	中圧用	常用圧力 (W.P) =0.50MPa	試験圧力 (T.P) =0.75MPa		
	高圧用	常用圧力 (W.P) =1.0MPa	試験圧力 (T.P) =1.5MPa		
土被り (管頂)	3m以内	最低土被り (管頂)	道路下部	一般部	寒冷地
			120cm以上	60cm以上	凍結深度以上
車両荷重	T-25通過以内				
負 荷	-101kPa {760mmHg}				
流体	種類	上水、下水、農業用水、工業用水、海水、雨水、河川水			
	温度	使用可能範囲 内部-20~+60 (°C)、外気-20~+80 (°C)			

寸法と性能

単位：mm

呼 径	偏心量100mm (F・F)						偏心量200mm (F・F)					
	高 圧 用 SJK100H			低 圧 用 SJK100L 中 圧 用 SJK100S			高 圧 用 SJK200H			低 圧 用 SJK200L 中 圧 用 SJK200S		
	面 長	伸 び	縮 み	面 長	伸 び	縮 み	面 長	伸 び	縮 み	面 長	伸 び	縮 み
50	500	40	30	500	40	30	700	60	40	700	60	40
75(80)	500	40	30	500	40	30	700	60	40	700	60	40
100	500	50	30	500	50	30	700	70	40	700	70	40
125	500	50	30	500	50	30	700	70	40	700	70	40
150	500	50	40	500	50	40	700	70	50	700	70	50
200	500	50	40	500	50	40	700	70	50	700	70	50
250	550	50	40	550	50	40	700	70	50	700	70	50
300	550	50	40	550	50	40	700	70	50	700	70	50
350	600	60	40	600	60	40	750	80	50	750	80	50
400	600	60	40	600	60	40	750	80	50	750	80	50
450	600	60	40	600	60	40	750	80	50	750	80	50
500	600	60	40	600	60	40	750	80	50	750	80	50
600	1050	80	50	650	90	70	1300	120	80	800	120	90
700	1050	80	50	650	90	70	1300	120	80	800	120	90
800	1050	80	50	650	90	70	1300	120	80	800	120	90
900	1050	80	50	650	90	70	1300	120	80	800	120	90
1000	1200	100	60	650	70	50	1500	140	100	900	100	80
1100	1200	100	60	650	70	50	1500	140	100	900	100	80
1200	1200	100	60	650	70	50	1500	140	100	900	100	80
1350	1200	100	60	700	70	50	1500	140	100	950	100	80
1500	1200	100	60	700	70	50	1500	140	100	950	100	80
1600	1450	100	60	750	70	50	1800	140	100	1000	100	80
1650	1450	100	60	750	70	50	1800	140	100	1000	100	80
1800	1450	100	60	750	70	50	1800	140	100	1000	100	80
2000	1450	100	60	800	80	60	1800	140	100	1050	120	90
2100	1600	120	70	800	80	60	2000	160	110	1050	120	90
2200	1600	120	70	800	80	60	2000	160	110	1050	120	90

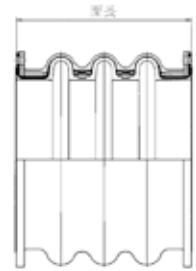
100mm偏心

タイプ	高圧用 SJ-K100H		中圧用 SJ-K100S		低圧用 SJ-K100L	
	W.P:1.0MPa	T.P:1.5MPa	W.P=0.50MPa	T.P=0.75MPa	W.P=0.33MPa	T.P=0.50MPa
末端 呼び径	両フランジ	両ベベル	両フランジ	両ベベル	両フランジ	両ベベル
50	179,000	—	159,000	—	159,000	—
75 (80)	186,000	—	170,000	—	170,000	—
100	268,000	—	208,000	—	208,000	—
125	312,000	—	225,000	—	225,000	—
150	368,000	お問い合わせ 下さい	305,000	お問い合わせ 下さい	305,000	お問い合わせ 下さい
200	475,000		367,000		367,000	
250	548,000		407,000		407,000	
300	636,000		478,000		478,000	
350	801,000		605,000		605,000	
400	928,000		681,000		681,000	
450	1,052,000		758,000		758,000	
500	1,206,000		873,000		873,000	
600	1,488,000		1,201,000		1,044,000	
700	1,835,000		1,432,000		1,245,000	
800	2,134,000		1,724,000		1,500,000	
900	2,384,000		2,076,000		1,806,000	
1000	2,808,000		2,396,000		2,084,000	
1100	3,161,000		2,646,000		2,301,000	
1200	3,636,000		3,097,000		2,693,000	
1350	4,294,000		3,717,000		3,232,000	
1500	5,088,000		4,358,000		3,789,000	
1600	5,741,000		5,045,000		4,387,000	
1650	5,989,000		5,214,000		4,535,000	
1800	7,141,000		6,196,000		5,387,000	
2000	7,946,000		7,244,000		6,299,000	
2100	9,248,000		7,959,000		6,921,000	
2200	10,127,000	8,925,000	7,761,000			

200mm偏心

タイプ	高圧用 SJ-K200H		中圧用 SJ-K200S		低圧用 SJ-K200L	
	W.P:1.0MPa	T.P:1.5MPa	W.P=0.50MPa	T.P=0.75MPa	W.P=0.33MPa	T.P=0.50MPa
末端 呼び径	両フランジ	両ベベル	両フランジ	両ベベル	両フランジ	両ベベル
50	204,000	—	192,000	—	192,000	—
75 (80)	223,000	—	206,000	—	206,000	—
100	337,000	—	239,000	—	239,000	—
125	388,000	—	257,000	—	257,000	—
150	468,000	お問い合わせ 下さい	348,000	お問い合わせ 下さい	348,000	お問い合わせ 下さい
200	687,000		421,000		421,000	
250	774,000		481,000		481,000	
300	874,000		556,000		556,000	
350	1,064,000		695,000		695,000	
400	1,191,000		768,000		768,000	
450	1,378,000		834,000		834,000	
500	1,510,000		998,000		998,000	
600	1,793,000		1,396,000		1,215,000	
700	2,216,000		1,681,000		1,416,000	
800	2,629,000		1,921,000		1,671,000	
900	2,944,000		2,305,000		2,005,000	
1000	3,570,000		2,627,000		2,285,000	
1100	3,949,000		2,956,000		2,571,000	
1200	4,503,000		3,380,000		2,940,000	
1350	5,271,000		4,036,000		3,511,000	
1500	6,467,000		4,801,000		4,175,000	
1600	7,087,000		5,606,000		4,876,000	
1650	7,520,000		5,791,000		5,036,000	
1800	8,759,000		6,736,000		5,858,000	
2000	9,760,000		7,904,000		6,873,000	
2100	10,744,000		8,811,000		7,663,000	
2200	12,136,000	9,726,000	8,457,000			

口 径	φ75~φ700		
沈下(偏心)量	100mm~500mm		
内 圧	中圧用	常用圧力 (W.P) =0.50MPa	試験圧力 (T.P) =0.75MPa
口金形状	両フランジ		



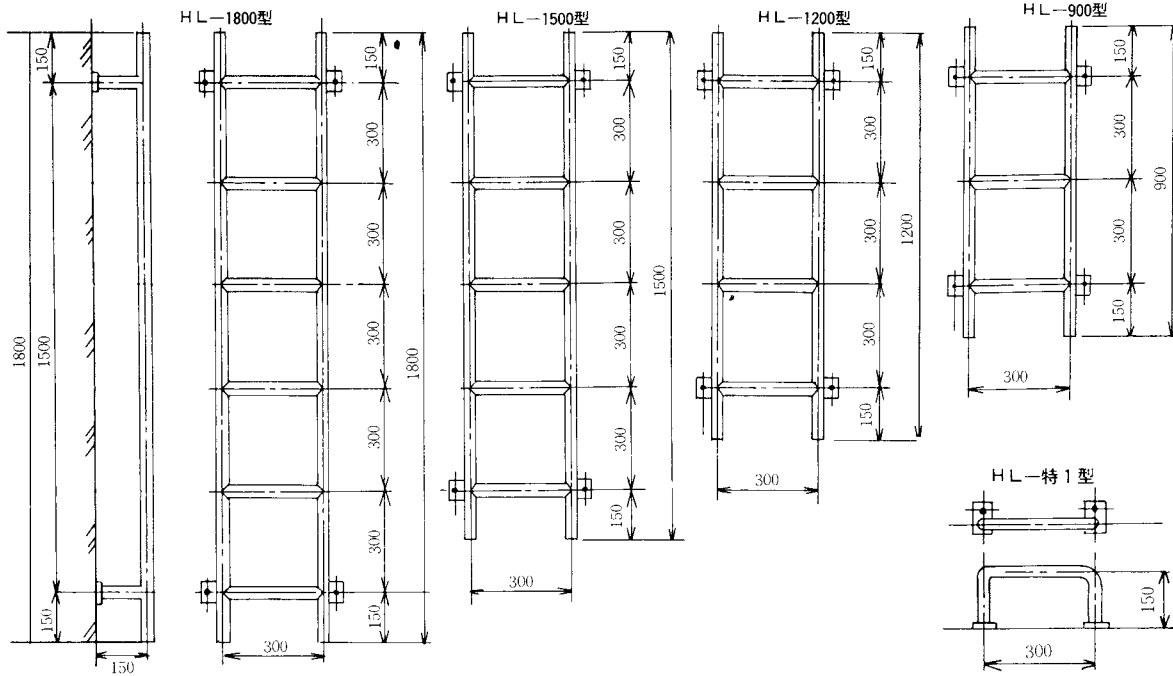
呼 径	偏心量 100mm(F・F) 中圧用 SJ-K100S				価 格
	面 長	山 数	伸 び	縮 み	
75(80)	500	3	40	30	170,000
100	500	3	50	30	208,000
125	500	3	50	30	225,000
150	500	3	50	40	305,000
200	500	3	50	40	367,000
250	550	3	50	40	407,000
300	550	3	50	40	478,000
350	600	3	60	40	605,000
400	600	3	60	40	681,000
450	600	3	60	40	758,000
500	600	3	60	40	873,000
600	650	3	90	70	1,201,000
700	650	3	90	70	1,432,000

呼 径	偏心量 200mm(F・F) 中圧用 SJ-K200S				価 格
	面 長	山 数	伸 び	縮 み	
75(80)	700	4	60	40	206,000
100	700	4	70	40	239,000
125	700	4	70	40	257,000
150	700	4	70	50	348,000
200	700	4	70	50	421,000
250	700	4	70	50	481,000
300	700	4	70	50	556,000
350	750	4	80	50	695,000
400	750	4	80	50	768,000
450	750	4	80	50	834,000
500	750	4	80	50	998,000
600	800	4	120	90	1,396,000
700	800	4	120	90	1,681,000

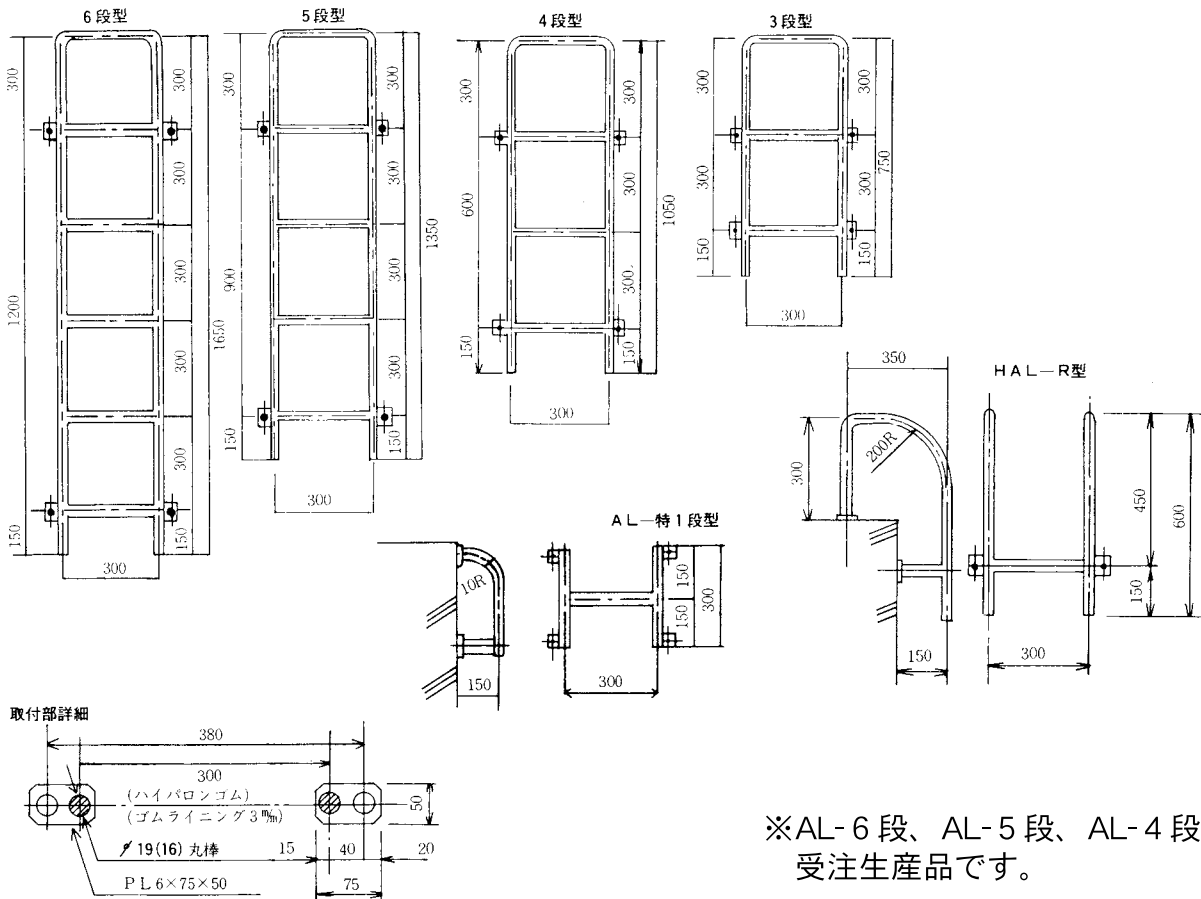
ゴールドタラップ(合成ゴムライニング梯子)

- 特長
- ①表面が溝形ゴムのため、すべり止め効果がバツグンです。
 - ②特殊合成ゴム(CSM)を使用しているため、耐薬品性・耐候性に優れています。
 - ③鉄芯と被覆ゴムは焼付接着で、防錆効果が完璧です。

●ゴールドタラップHL型(6段、5段、4段、3段)



●ゴールドタラップAL型(6段、5段、4段、3段)



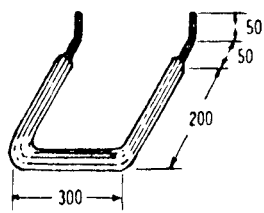
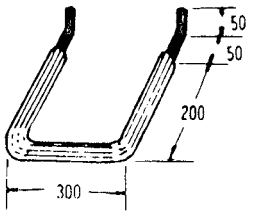
単位:mm

品名		寸法	価格
H L 型	3 段	$\phi 16 \times 300 \times 900$	54,600
	4 〃	〃 \times 〃 $\times 1,200$	67,000
	5 〃	〃 \times 〃 $\times 1,500$	79,200
	6 〃	〃 \times 〃 $\times 1,800$	92,100
$\phi 19$ シリーズは 受注生産品です。	3 〃	$\phi 19 \times 300 \times 900$	69,500
	4 〃	〃 \times 〃 $\times 1,200$	85,900
	5 〃	〃 \times 〃 $\times 1,500$	101,900
	6 〃	〃 \times 〃 $\times 1,800$	118,700
A L 型	3 段	$\phi 16 \times 300 \times 750$	54,600
	4 〃	〃 \times 〃 $\times 1,050$	67,000
	5 〃	〃 \times 〃 $\times 1,350$	79,200
	6 〃	〃 \times 〃 $\times 1,650$	92,100
$\phi 19$ シリーズは 受注生産品です。	3 〃	$\phi 19 \times 300 \times 750$	69,500
	4 〃	〃 \times 〃 $\times 1,050$	85,900
	5 〃	〃 \times 〃 $\times 1,350$	101,900
	6 〃	〃 \times 〃 $\times 1,650$	118,700
特 1 段型 H L (B L)		$\phi 16 \times 300 \times 150$	19,900
		$\phi 19 \times \text{〃} \times \text{〃}$	22,500
R 型 H A L		$\phi 19 \times 300 \times 600$	53,600
特 1 段型 A L		$\phi 19 \times \text{〃} \times 300$	38,300

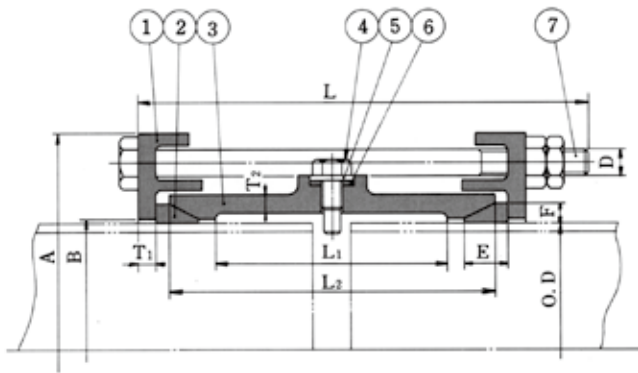
ゴールドステップRタイプ(合成ゴムライニング足掛金物)

- 特 長
- ①表面が溝形ゴムのため、すべり止め効果がバツグンです。
 - ②特殊合成ゴムを使用しているため、耐薬品性に優れています。
 - ③鉄芯と被覆ゴムは焼付接着で、防錆効果が完璧です。

単位:mm

品番	形 状	寸 法				価 格
		鉄 芯 外 径	ゴ ム 巻 外 径	ゴ ム 巻 全 長	鉄 芯 全 長	
NO. 6		16mm	22mm	700mm	900mm	4,700
NO. 7		19mm	25mm	700mm	900mm	5,800

タイョージョイント F-1型 (ドレッサータイプ) 鋳物製



	部品名	材質
①	フランジ	FCD 450
②	ゴムリング	SBRまたはNBR
③	ソケット	FCD 450
④	ストップボルト	SUS 304
⑤	ワッシャー	SUS 304
⑥	パッキン	NBR
⑦	ボルトナット	SS 400

呼径	管外径	フランジ			ソケット			ボルトナット			ゴムリング		T. P	重量	F-1型	F-1型	F-1型	F-2型
		O. D	A	B	T1	L1	L2	T2	D	L	NO	E			F	一般塗装 BN: SS400	ナイロンコート BN: SUS304	エポキシ粉体 BN: SUS304
40	48.6	138	50	7	130	180	6	12	230	4	18	9	3920	5.5	56,000	93,000	75,000	445,000
50	60.5	143	62	7	130	180	6	12	230	4	20	9	3920	6.3	62,000	106,000	88,000	458,000
65	76.3	169	78	7	130	180	8	12	230	4	20	9	3920	7.6	(F-2) 71,000	(F-2) 118,000	(F-2) 92,000	473,000
80	89.1	183	91	7	130	180	10	12	230	4	20	10	3920	7.8	81,000	136,000	106,000	512,000
100	114.3	228	116	9	135	180	10	16	265	4	22	11	3920	13.0	86,000	149,000	123,000	640,000
125	139.8	254	142	9	135	180	10	16	265	4	24	11	3920	15.4	119,000	186,000	159,000	667,000
150	165.2	279	168	10	135	180	10	16	265	6	26	12	3920	22.4	142,000	230,000	196,000	796,000
200	216.3	333	220	10	135	180	12	16	265	6	28	12	2940	27.1	174,000	267,000	241,000	1,091,000
250	267.4	389	271	10	135	180	12	16	265	8	28	14	2940	34.7	202,000	312,000	278,000	1,191,000
300	318.5	440	322	10	135	180	12	16	265	8	28	14	2940	40.1	230,000	347,000	305,000	1,723,000
350	355.6	488	360	12	125	180	14	20	280	8	33	16	2940	48.0	363,000	495,000	455,000	1,771,000
400	406.4	539	411	12	125	180	14	20	280	8	33	16	2940	58.9	426,000	582,000	532,000	1,819,000
450	457.2	589	462	12	125	180	14	20	280	10	33	16	2940	66.7	480,000	643,000	588,000	1,903,000
500	508.0	645	513	12	125	180	14	20	280	10	33	16	2940	68.5	548,000	752,000	683,000	2,026,000
550	558.8	695	565	12	125	180	14	20	280	12	33	16	2940	78.6	(F-2)599,000	(F-2) 820,000	(F-2) 741,000	2,074,000
600	609.6	746	616	12	125	180	14	20	280	12	33	16	2940	89.1	629,000	888,000	798,000	2,125,000

注:ソケットは上表の標準品(長さ、厚さ)以外も製作しております。

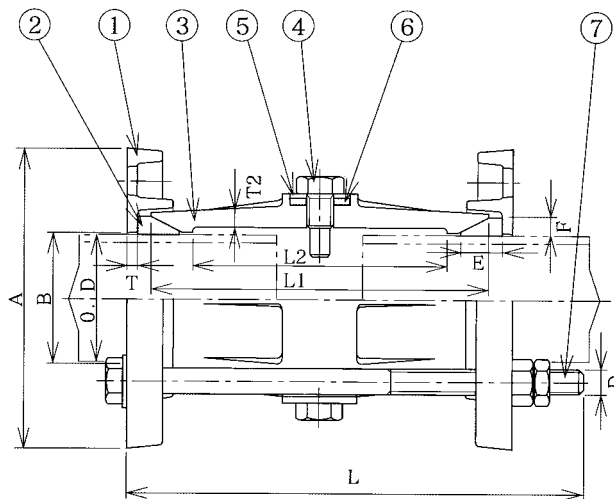
注:特殊寸法品も可能です、ご照会ください。

注:ボルトナットはメートルネジを標準としております(F型共通)。

※ F-1型 65AはソケットSS400加工品、フランジは鋳物製のF-3型となります。

※ F-1型550Aはソケット・フランジ共SS400加工品のF-2型となります。

F-SUS型(常用圧力2MPa用) ステンレス鋳物製

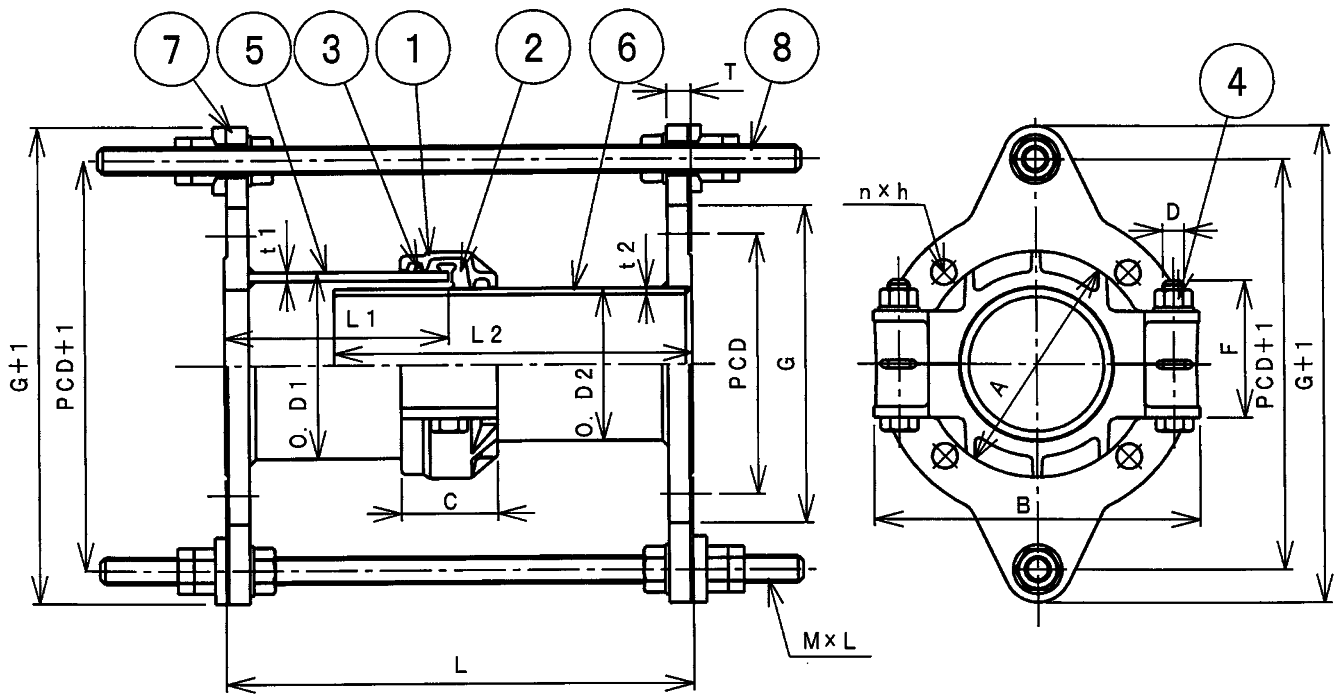


	部品名	材質
①	フランジ	SCS13
②	ゴムリング	SBR
③	ソケット	SCS13
④	ストップボルト	SUS304
⑤	ワッシャー	SUS304
⑥	パッキン	SBR
⑦	ボルトナット	SUS304

単位:mm

呼径	パイプ	フランジ			ソケット			ボルトナット			ゴムリング		T.P MPa	重量 kg	価格
		O.D	A	B	T	L1	L2	T2	D	L	No	E			
50A	60.5	143	62	5	160	130	8	12	240	4	20	9	4	5.7	385,000
65A	76.3	169	79	5	160	130	9	12	240	4	20	9	4	7.4	414,000
80A	89.1	183	92	6	160	130	9	12	240	4	20	9	4	8.4	444,000
100A	114.3	228	117	6	180	140	9	16	265	4	22	10	4	13.6	520,000
125A	139.8	254	143	6	180	140	9	16	265	4	24	10	4	15.5	572,000
150A	165.2	279	168	7	180	140	9	16	265	6	27	11	4	19.4	705,000
200A	216.3	333	220	7	180	140	11	16	265	6	28	12	3	25.4	1,015,000
250A	267.4	390	271	8	180	140	11	16	265	8	28	13	3	34.2	1,108,000
300A	318.5	442	322	8	180	140	11	16	265	8	28	13	3	39.1	1,675,000

注:F-SUS型は膨張収縮に対する適応性は持っていますが、内部圧力によるパイプの抜け出しがありますので、パイプに固定アンカーおよび導管案内(ガイド)を確実に施工願います。



呼径	セットL	伸縮量	ジョイント寸法			ボルト寸法
			A	B	C	D×F
80A	290	±50	141	208	65	5/8×84
100A	350	±50	171	245	72	5/8×110
125A	400	±50	197	252	61	5/8×125
150A	490	±90	257	294	79	3/4×145
200A	500	±100	307	360	85	3/4×155
250A	500	±100	336	404	66	3/4×155
300A	500	±100	394	485	73	7/8×170
350A	500	±100	422	510	74	7/8×145
400A	500	±100	478	581	74	3/4×155
450A	500	±100	532	618	75	3/4×155
500A	500	±100	576	683	75	3/4×155

品番	部品名	材質	数量
①	ハウジング	FCD450	2~4
②	ゴムリング	SBR	1
③	鉄線リング	SWRM6	1
④	ボルト・ナット	SUS304	2~4
⑤	ボディー	SGP/STPG	1
⑥	スリーブ	SGP/STPG	1
⑦	タイロッドフランジ	SS400	2
⑧	タイロッドボルト・ナット	SUS304	2~4

注：300Aよりタイロットボルトは4本になります。

呼径	価格	フランジ寸法						ボディー・スリーブ寸法						タイロッドボルト寸法	TP (MPa)
		G	PCD	T	n×h	G+1	PCD+1	O.D1	O.D2	L1	L2	t1	t2		
80A	252,000	211	168	18	4×19	311	271	114.3	89.1	133	213	4.5	4.2	M16×450	1.2
100A	324,000	238	195	18	4×19	358	308	139.8	114.3	168	268	6.6	4.5	M20×500	1.2
125A	お問合せ下さい	263	220	20	6×19	383	333	165.2	139.8	220	280	7.1	4.5	M20×600	1.2
150A	532,000	290	247	22	6×19	410	360	216.3	165.2	270	340	5.8	5.0	M20×700	1.2
200A	698,000	342	299	22	8×19	462	412	267.4	216.3	270	340	6.6	5.8	M20×700	1.2
250A	1,217,000	410	360	24	8×23	530	480	298.5	267.4	300	340	8.0	6.6	M20×700	1.2
300A	1,457,000	464	414	24	10×23	584	534	355.6	318.5	300	340	7.9	6.9	M20×800	1.2
350A	1,657,000	530	472	26	10×25	670	610	381.6	355.6	300	350	8.0	7.9	M24×800	1.2
400A	1,833,000	582	524	26	12×25	712	652	436.4	406.4	300	350	8.0	7.9	M24×800	1.2
450A	2,076,000	652	585	28	12×27	782	722	487.2	457.2	300	350	8.0	7.9	M24×800	1.2
500A	2,430,000	706	639	28	12×27	836	776	536.0	508.0	300	350	8.0	7.9	M24×800	1.2

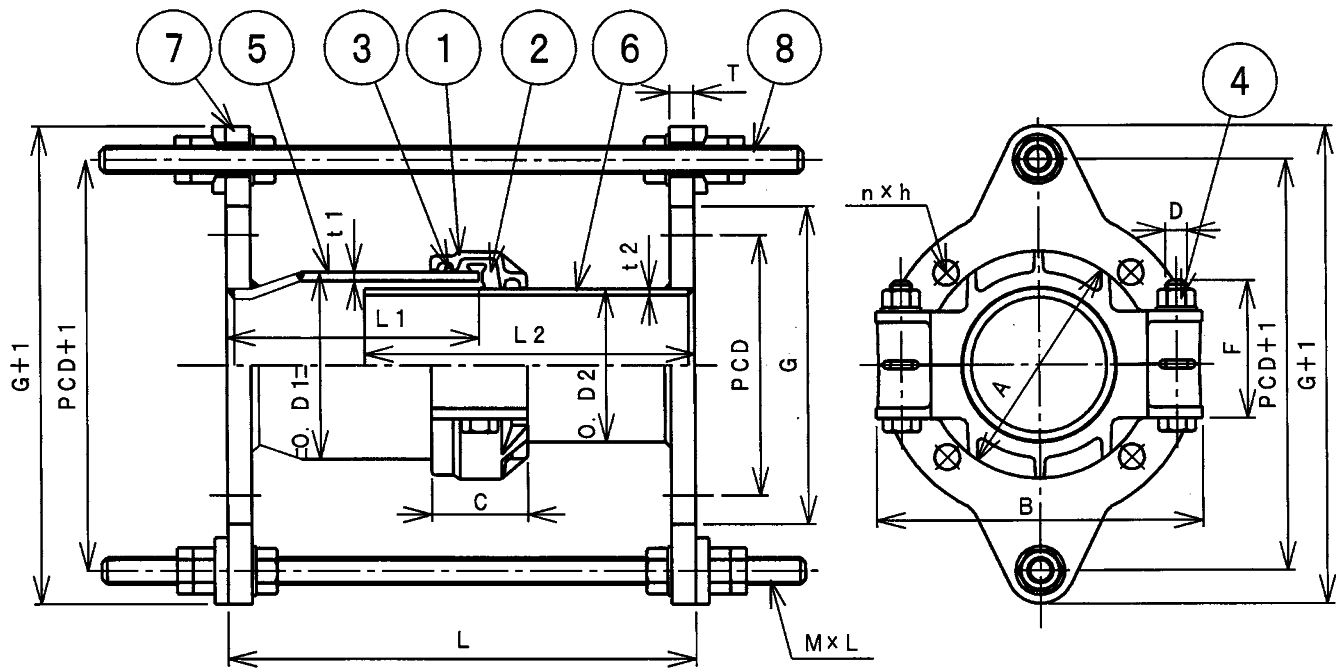
注：上記仕様・寸法は弊社標準です。

注：塗装はナイロンコーティンググレーを標準とする。(ブルー・ホワイトも可能です。ご照会下さい。)

注：特別仕様品も製作致します。ご照会下さい。

注：各フランジ・16K・20K・RF・GF等製作致します。ご照会下さい。

EXR-FA型 (10kタイロットフランジタイプFF標準)



呼径	セットL	伸縮量	ジョイント寸法			ボルト寸法
			A	B	C	D×F
40A	230	±40	100	166	63	1/2×75
50A	230	±40	115	166	64	1/2×75
65A	250	±40	129	182	65	5/8×84
80A	290	±50	141	208	65	5/8×84
100A	350	±50	171	245	72	5/8×110
125A	400	±50	197	252	61	5/8×125
150A	490	±90	257	294	79	3/4×145
200A	500	±100	307	360	85	3/4×155
250A	500	±100	336	404	66	3/4×155
300A	500	±100	394	485	73	7/8×170
350A	500	±100	422	510	74	7/8×145
400A	500	±100	478	581	74	3/4×155
450A	500	±100	532	618	75	3/4×155
500A	500	±100	576	683	75	3/4×155

品番	部品名	材質	数量
①	ハウジング	FCD450	2~4
②	ゴムリング	SBR	1
③	鉄線リング	SWRM6	1
④	ボルト・ナット	SUS304	2~4
⑤	ボディ	SGP/STPG	1
⑥	スリーブ	SGP/STPG	1
⑦	タイロッドフランジ	SS400	2
⑧	タイロッドボルト・ナット	SUS304	2~4

注：300Aよりタイロットボルトは4本になります。

呼径	価格	フランジ寸法						ボディ・スリーブ寸法						タイロットボルト寸法	TP
		G	PCD	T	n×h	G+1	PCD+1	O.D1	O.D2	L1	L2	t1	t2		
50A	184,000	155	120	16	4×19	255	215	89.1	60.5	135	140	4.2	3.8	M16×380	1.5
65A	お問合せ下さい	175	140	18	4×19	275	235	101.6	76.3	135	165	4.2	4.2	M16×400	1.5
80A	252,000	185	150	18	8×19	285	245	114.3	89.1	165	195	4.5	4.2	M16×450	1.5
100A	324,000	210	175	18	8×19	330	280	139.8	114.3	168	250	6.6	4.5	M20×500	1.5
125A	お問合せ下さい	250	210	20	8×23	370	320	165.2	139.8	220	280	7.1	4.5	M20×600	1.5
150A	532,000	280	240	22	8×23	400	350	216.3	165.2	270	340	5.8	5.0	M20×700	1.5
200A	698,000	330	290	22	12×23	450	400	267.4	216.3	270	340	6.6	5.8	M20×700	1.5
250A	1,217,000	400	355	24	12×25	520	470	298.5	267.4	300	340	8.0	6.6	M20×700	1.5
300A	1,457,000	445	400	24	16×25	565	515	355.6	318.5	300	340	7.9	6.9	M20×800	1.5
350A	1,657,000	490	445	26	16×25	630	570	381.6	355.6	300	350	8.0	7.9	M24×800	1.5
400A	1,833,000	560	510	28	16×27	690	630	436.4	406.4	300	350	8.0	7.9	M24×800	1.5
450A	2,076,000	620	565	30	20×27	750	690	487.2	457.2	300	350	8.0	7.9	M24×800	1.5
500A	2,430,000	675	620	30	20×27	805	745	536.0	508.0	300	350	8.0	7.9	M24×800	1.5

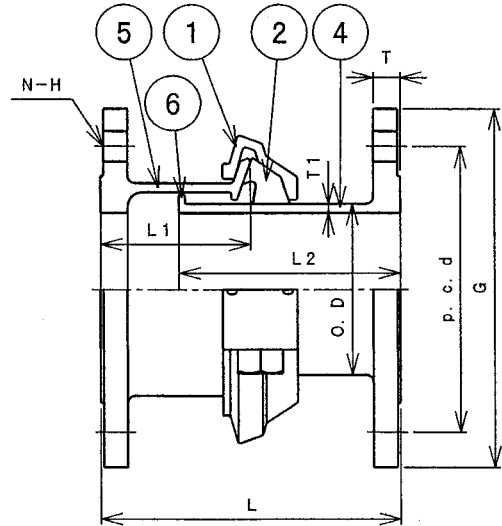
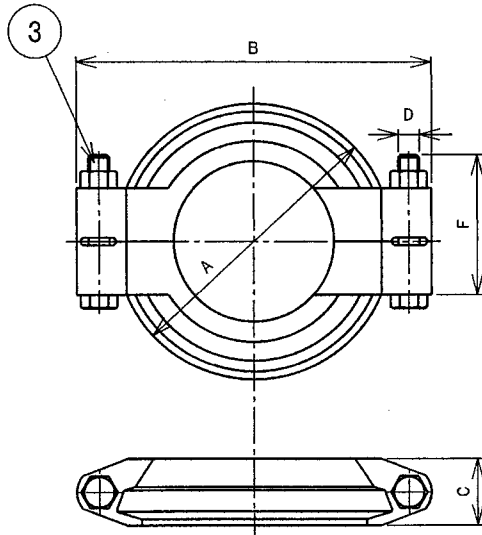
注：上記仕様・寸法は弊社標準です。

注：塗装はナイロンコーティンググレーを標準とする。(ブルー・ホワイトも可能です。ご照会下さい。)

注：特別仕様品も製作致します。ご照会下さい。

注：各フランジ・16K・20K・RF・GF等製作致します。ご照会下さい。

EXR-W SUS型 (上水2種用) ステンレス鋳物製 (常用圧力0.75MPa用) タイヨージョイント株式会社



	部品名	材質
①	ハウジング	SCS13
②	ゴムリング	SBR
③	ボルトナット	SUS304
④	スリーブ	SCS13
⑤	ボディー	SCS13
⑥	ストッパー	SCS13

単位:mm

呼 径	ジョイント寸法			ボルト寸法		フランジ寸法				ボディ・スリーブ寸法				伸 縮			TP (MPa)	重量 kg	価 格
	A	B	C	D	F	G	P・C・D	T	N-H	O.D	L1	L2	T1	セットL	最大	最小			
50A	145	198	48	12	73	186	143	16	19×4	60.5	100	148	3.9	200	230	170	3	8.7	333,000
80A	174	240	48	16	78	211	168	18	19×4	89.1	100	148	5.5	200	230	170	3	13.7	362,000
100A	207	266	50	16	103	238	195	18	19×4	114.3	100	148	6.0	200	230	170	3	17.4	424,000
150A	263	326	52	20	140	290	247	22	19×6	165.2	100	148	7.1	200	230	170	3	29.4	663,000
200A	314	389	52	20	150	342	299	22	19×8	216.3	100	148	8.2	200	230	170	3	37.3	848,000

注:両端フランジ外周に1箇所突起が設けて有ります。同じ方向に有る時内圧に因る抜け防止のストッパーが働きます。
 メンテナンス等で分解する時は90°回転して取り外しが可能です。
 上記サイズ以外、250^A~400^A製作可能です。お問い合わせ下さい。

ヴィクトリックジョイント

S型はショルダー形式（口径30mm迄）の普通圧用ヴィクトリックジョイントです。標準型及び軽量型の2種類があり、材質・形状・寸法は次の様になっています。



型式

型	式	形状	口径	常用圧力 (小径～大径)	普通使用管	特殊使用管
S 型	S-0		25A～300A	1.0MPa用	JIS規格 配管用鋼管 SGP他	ステンレス鋼管 銅管 アルミニウム管
	S-1		20A～300A	2.0MPa用		
G 型	G-0		50A～300A	1.0MPa用	JIS規格 配管用鋼管 SGP他	ステンレス鋼管 銅管 アルミニウム管 ポリエチレン管
	G		20A～200A	2.0MPa用		
N 型	N-0		50A～400A	1.0MPa用	JIS規格 配管用鋼管 SGP他	ステンレス鋼管 銅管
	N-1		20A～500A	2.0MPa用		

価格表

※N型 サイズ 350A以上は別途お問い合わせ願います。

単位:円

品名 サイズ	S-0型	S-1型	Sカラー 1本	G-0型	G型	N-0型	N-1型	Nリング 1本	ゴムリング	N型ボルト・ナット	
										0型1本	1型1本
20	-	-	-	-	-	-	※	※	※	-	※
25	※	※	※	-	※	-	※	※	※	-	※
32	-	-	※	-	3,850	-	5,790	450	1,860	-	790
40	-	5,840	870	-	4,180	-	※	※	※	-	※
50	5,200	5,970	870	3,520	4,180	※	6,130	450	2,000	590	790
65	-	7,010	1,010	3,920	5,760	※	8,390	530	2,400	590	810
80	6,130	8,330	1,160	4,310	7,270	※	8,690	550	2,750	680	810
90	-	※	※	-	-	-	-	-	-	-	-
100	8,970	11,200	1,580	7,020	10,430	11,530	15,110	800	3,670	830	1,120
125	10,750	16,180	2,060	9,810	12,750	※	18,400	920	4,080	830	1,160
150	13,100	21,330	2,440	10,710	16,790	16,700	※	1,200	4,490	980	1,230
200	23,900	※	5,160	22,670	※	29,110	34,680	1,710	7,500	1,230	1,690
250	※	※	※	47,300	-	50,450	52,670	2,020	10,210	1,690	1,730
300	※	※	※	※	-	※	※	※	※	※	※
350	-	-	-	-	-	※	※	※	※	※	※
400	-	-	-	-	-	※	※	※	※	※	※
450	-	-	-	-	-	-	※	※	※	-	※
500	-	-	-	-	-	-	※	※	※	-	※

(注) ※印は、受注生産品です。ロット数量より受注を承ります。(1ロット当たりの納期は凡3か月程度です。)

価格 (N型)

品 名	N-0(ナイロンコーティング)				N-1(ナイロンコーティング)			
	S B R		E P D M		S B R		E P D M	
ゴムリング								
ボ ル ト	S25C	SUS304	S25C	SUS304	S25C	SUS304	S25C	SUS304
呼び径 50	受注生産品の為、お問合せ下さい。							
65								
80								
100								
125								
150								
200								
250								
300								

価格 (S型)

品 名	S-0(ナイロンコーティング)				S-1(ナイロンコーティング)			
	S B R		E P D M		S B R		E P D M	
ゴムリング								
ボ ル ト	S25C	SUS304	S25C	SUS304	S25C	SUS304	S25C	SUS304
呼び径 50	受注生産品の為、お問合せ下さい。							
65								
80								
100								
125								
150								
200								
250								
300								

価格 (N型・G型)

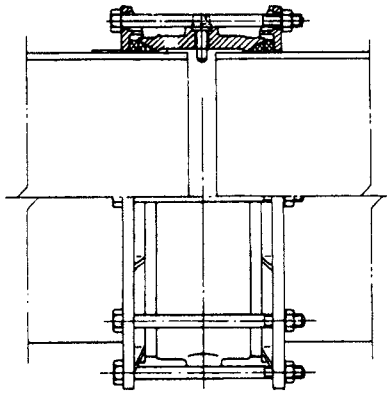
品 名	NL(ナイロンコーティング)				G-0(ナイロンコーティング)			
	S B R		E P D M		S B R		E P D M	
ゴムリング								
ボ ル ト	S25C	SUS304	S25C	SUS304	S25C	SUS304	S25C	SUS304
呼び径 50	受注生産品の為、お問合せ下さい。							
65								
80								
100								
125								
150								
200								
250								
300								

スリーブジョイント

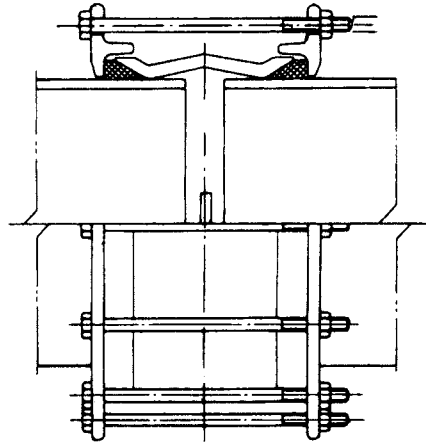
VJ型50A
VD型65A-300A

RD型350A~900A

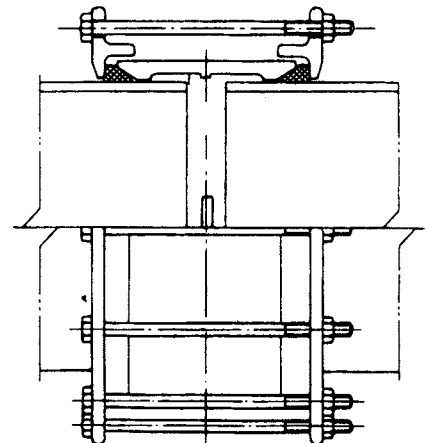
D型1000A以上



試験圧力 2.0MPa



試験圧力 1.5MPa



スリーブジョイント価格表

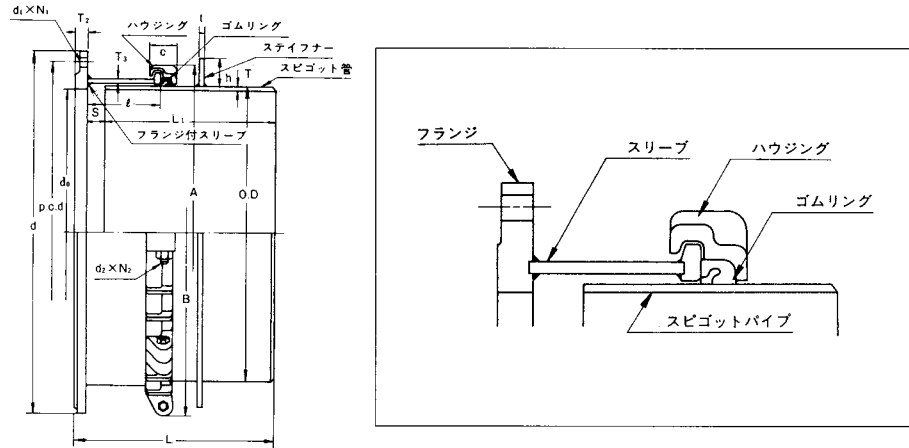
呼 径	VJ・VD型	VDL型	RD型	D型	D型 (SUS製)	ゴムリング 1本
50	64,000	—	—	—	436,000	7,900
65	65,000	78,000	—	—	450,000	7,900
80	78,000	90,000	—	—	486,000	7,900
100	84,000	100,000	—	—	582,000	7,900
125	113,000	129,000	—	—	634,000	10,600
150	139,000	165,000	—	—	758,000	10,600
200	169,000	206,000	—	—	1,037,000	10,600
250	195,000	233,000	—	—	1,131,000	13,200
300	222,000	265,000	—	—	1,638,000	15,800
350	—	—	336,000	—	1,683,000	19,800
400	—	—	395,000	—	1,727,000	22,400
450	—	—	443,000	—	1,807,000	30,400
500	—	—	507,000	—	1,924,000	31,700
600	—	—	590,000	—	2,017,000	38,300
700	—	—	705,000	—	2,248,000	62,000
800	—	—	782,000	—	2,479,000	97,700
900	—	—	839,000	—	2,728,000	110,900
1000	—	—	—	1,305,000	—	182,200
1100	—	—	—	1,434,000	—	188,800
1200	—	—	—	1,692,000	—	320,800
1350	—	—	—	2,028,000	—	356,400
1500	—	—	—	2,286,000	—	370,900
1600	—	—	—	3,721,000	—	406,600
1800	—	—	—	4,386,000	—	448,800
2000	—	—	—	4,722,000	—	554,400

注) 材質 VD、VDL……本体FCD450 D、RD……本体SS400、 ゴムリング……SBR
※D型(SUS製)50A~300A:DS型、350A~900A:RDS型

フランジアダプター価格表

呼 径	FA-CB型 常用圧力 10kg/cm ² 試験圧力 15kg/cm ²	
	面間距離(mm)	片フランジ片ベベル
50	500	※
65	〃	※
80	〃	551,000
100	〃	609,000
125	〃	686,000
150	〃	777,000
200	〃	815,000
250	〃	888,000
300	〃	970,000
350	〃	1,156,000
400	〃	1,337,000
450	〃	1,520,000
500	〃	1,730,000
600	〃	2,079,000
700	600	2,651,000
800	〃	3,181,000
900	〃	3,858,000
1000	700	4,520,000

注) 車上渡しが基本であり、ユニック車などを使用しての出荷納入の場合は、別途運賃を申し受けます。

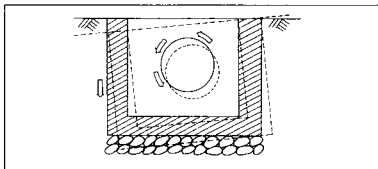


フランジアダプター寸法 ※価格はP472に掲載しています。 材質：SS400フランジ7.5K、SUS製も製作可能です。 単位：mm

呼び径	寸法																			性能				
	管及びステイフナー			フランジ						本体 (ハウジング、スピゴット管)										伸縮量		試験水圧 (kg/cm ²)	重量 (kg)	
	φ O.D.	T ₁	t×h	φ d	p.c.d.	T ₂	d ₁	N ₁	φ d ₀ (参考)	L	L ₁	ℓ	T ₃	A	B	C	d ₂	N ₂	S	+	-			θ°
80	89.1	4.2		211	168	18	19	4	90	500	432	160	4.5	130	182	36	M12×70	2	50	90	50	4°	15	13
100	114.3	4.5		238	195	18	19	4	115.4	500	432	160	4.5	155	214	36	M12×80	2	50	90	50	4°	15	14
125	139.8	4.5		263	220	20	19	6	141.2	500	430	160	6	181	233	36	M12×80	2	50	90	50	4°	15	21
150	165.2	5		290	247	22	19	6	166.6	500	428	160	6	208	260	37	M12×100	2	50	90	50	4°	15	27
200	216.3	5.8		342	299	24	19	8	218	500	426	160	6	264	323	40	M16×110	2	50	90	50	4°	15	36
250	267.4	6.6		410	360	24	23	8	269.5	500	426	160	6	323.5	388	46	M16×110	4	50	90	50	4°	15	51
300	318.5	6.9		464	414	26	23	10	321	500	424	160	6	375.5	459	46	M20×115	4	50	90	50	4°	15	64
350	355.6	7.9		530	472	26	25	10	358.1	500	424	160	6	427	512	47	M20×115	4	50	90	50	4°	15	83
400	406.4	7.9		582	524	26	25	12	409	500	424	160	6	479	562.5	47	M20×125	4	50	90	50	4°	15	93
450	457.2	7.9		652	585	28	27	12	459	500	422	160	6	530	614	47	M20×125	4	50	90	50	4°	15	112
500	508.0	6		706	639	30	27	12	510	500	420	200	6	594	690	54	M22×155	4	50	130	50	4°	15	127
600	609.6	6		810	743	33	27	16	612	500	417	200	6	698	794	54	M22×155	6	50	130	50	4°	15	160
700	711.2	6		928	854	35	33	16	713	600	515	200	6	801	897	56	M22×155	6	50	130	50	4°	15	209
800	812.8	8		1034	960	37	33	20	815	600	513	200	8	916	1025	63	M24×165	6	50	130	50	4°	15	288
900	914.4	8		1156	1073	39	33	20	917	600	511	200	8	1020	1146	65	M30×165	8	50	130	50	4°	15	350
1000	1016.0	9	10t×70	1262	1179	41	33	24	1018	700	599	260	9	1144	1268	87	M30×175	8	60	170	60	4°	15	521

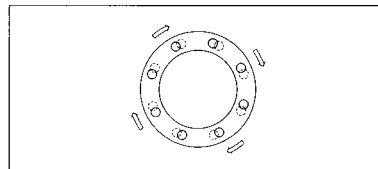
●ド口吐、流量計室への使用

●不等沈下、地質変動等により発生する振れの吸収



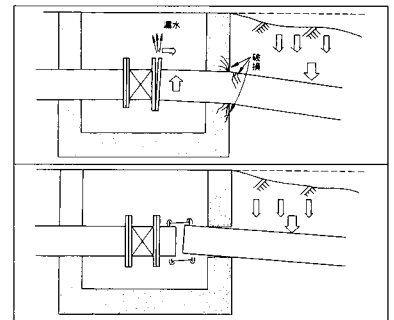
●フランジ穴の調整

■施行、その他により、フランジ穴の位置のずれている場合の調整に便利です。

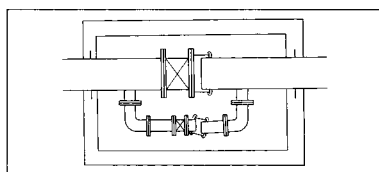


●外力の遮断

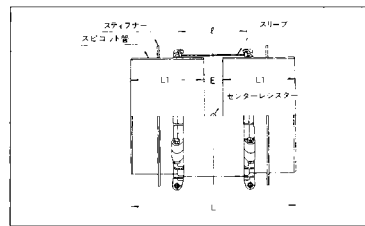
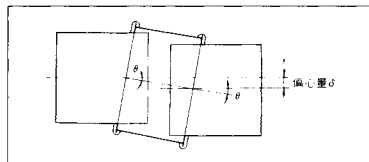
■ビット外の変位による影響を機器、フランジ継手に伝えず継手の伸縮、曲り、偏心性能で吸収します。



●芯ずれの吸収仕切弁副管への使用



クローザージョイント(標準型)

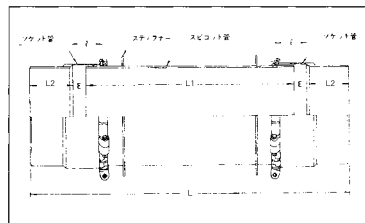
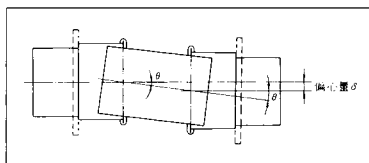


CL-A型寸法

材質:SS400,SUS製も製作可能です。

単位:mm

呼称	標準型									偏心量 100mm 型				
	L	L ₁	ℓ	E	伸縮量		偏心量 δ	曲げ角 θ	重量 kg	L	L ₁	ℓ	E	重量 kg
					+	-								
80	800	350	370	100	125×2	80	32	5°×2	15	1150	350	1170	900	25
100	800	350	370	100	125×2	80	32	5°×2	19	1150	350	1170	900	32
125	800	350	370	100	125×2	80	32	5°×2	25	1150	350	1170	900	45
150	800	350	370	100	125×2	80	32	5°×2	32	1150	350	1170	900	56
200	800	350	370	100	125×2	80	32	5°×2	46	1150	350	1170	900	76
250	800	350	370	100	125×2	80	32	5°×2	65	1150	350	1170	900	100
300	800	350	370	100	115×2	80	32	5°×2	80	1150	350	1170	900	120
350	800	350	370	100	115×2	80	32	5°×2	100	1600	350	1170	900	150
400	800	350	370	100	115×2	80	32	5°×2	110	1600	350	1170	900	170
450	800	350	380	100	120×2	80	33	5°×2	130	1600	350	1180	900	190
500	900	400	410	100	135×2	80	35	5°×2	150	1700	400	1210	900	220
600	900	400	410	100	135×2	80	35	5°×2	190	1700	400	1210	900	270
700	1000	445	420	110	135×2	90	36	5°×2	260	1800	445	1220	910	360
800	1100	480	490	140	155×2	110	42	5°×2	410	1800	480	1190	840	530
900	1100	480	490	140	155×2	110	42	5°×2	470	1800	480	1190	840	620
1000	1200	520	520	160	150×2	130	45	5°×2	720	1900	520	1220	860	900



CL-UB型寸法

単位:mm

呼称	偏心量 200mm 型									偏心量 300mm 型		
	L	L ₁	L ₂	ℓ	E	伸縮量		曲げ角 θ	重量 kg	L	L ₁	重量 kg
						+	-					
80	2900	2160	300	180	70	100×2	140	6°×2	35	3900	3160	45
100	2900	2160	300	180	70	100×2	140	6°×2	48	3900	3160	61
125	2900	2160	300	180	70	100×2	140	6°×2	60	3900	3160	77
150	2900	2160	300	180	70	100×2	140	6°×2	78	3900	3160	100
200	2900	2160	300	180	70	100×2	140	6°×2	115	3900	3160	150
250	2900	2160	300	180	70	100×2	140	6°×2	160	3900	3160	210
300	2900	2160	300	190	70	100×2	140	6°×2	200	3900	3160	260
350	2900	2160	300	190	70	100×2	140	6°×2	280	3900	3160	350
400	2900	2160	300	190	70	100×2	140	6°×2	310	3900	3160	400
450	2900	2160	300	190	70	100×2	140	6°×2	350	3900	3160	450
500	3000	2240	300	200	80	100×2	160	6°×2	340	3900	3140	410
600	3000	2240	300	200	80	100×2	160	6°×2	420	3900	3140	500
700	3000	2220	300	210	90	100×2	180	6°×2	520	3900	3120	620
800	3000	2220	300	230	90	120×2	180	6°×2	780	4000	3220	960
900	3000	2200	300	240	100	120×2	200	6°×2	900	4000	3200	1090
1000	3500	2260	500	270	120	120×2	240	6°×2	1380	4400	3160	1600

クローザージョイント価格表

CL-A型

単位:円

品名 サイズ	標準型(常用圧力1.0MPa/試験圧力1.5MPa)			100mm偏心型(常用圧力1.0MPa/試験圧力1.5MPa)		
	面間L	両ベベル	両フランジ	面間L	両ベベル	両フランジ
80	800	482,000	544,000	1,150	573,000	635,000
100	800	515,000	581,000	1,150	600,000	666,000
125	800	573,000	652,000	1,150	670,000	749,000
150	800	631,000	722,000	1,150	733,000	824,000
200	800	679,000	838,000	1,150	798,000	957,000
250	800	778,000	973,000	1,150	921,000	1,116,000
300	800	928,000	1,188,000	1,600	1,049,000	1,309,000
350	800	1,013,000	1,344,000	1,600	1,184,000	1,515,000
400	800	1,201,000	1,585,000	1,600	1,352,000	1,736,000
450	800	1,378,000	1,792,000	1,600	1,555,000	1,969,000
500	900	1,560,000	2,085,000	1,700	1,784,000	2,309,000
600	900	1,846,000	2,481,000	1,700	2,073,000	2,708,000
700	1,000	2,241,000	3,037,000	1,800	2,478,000	3,274,000
800	1,100	2,641,000	3,624,000	1,800	2,990,000	3,973,000
900	1,100	2,982,000	4,108,000	1,800	3,296,000	4,422,000
1000	1,200	3,836,000	4,871,000	1,900	4,227,000	5,262,000

CL-UB型

単位:円

品名 サイズ	200mm偏心型(常用圧力1.0MPa/試験圧力1.5MPa)			300mm偏心型(常用圧力1.0MPa/試験圧力1.5MPa)		
	面間L	両ベベル	両フランジ	面間L	両ベベル	両フランジ
80	1,900	991,000	1,053,000	2,800	1,070,000	1,132,000
100	1,900	1,047,000	1,113,000	2,800	1,131,000	1,197,000
125	1,900	1,184,000	1,263,000	2,800	1,267,000	1,346,000
150	1,900	1,293,000	1,384,000	2,800	1,393,000	1,484,000
200	1,900	1,404,000	1,563,000	2,800	1,525,000	1,684,000
250	1,900	1,626,000	1,821,000	2,800	1,746,000	1,941,000
300	2,900	1,847,000	2,107,000	3,900	1,969,000	2,229,000
350	2,900	2,200,000	2,531,000	3,900	2,345,000	2,676,000
400	2,900	2,434,000	2,818,000	3,900	2,580,000	2,964,000
450	2,900	2,724,000	3,135,000	3,900	2,879,000	3,293,000
500	3,000	2,948,000	3,473,000	3,900	3,141,000	3,666,000
600	3,000	3,422,000	4,057,000	3,900	3,581,000	4,216,000
700	3,000	4,223,000	5,019,000	3,900	4,510,000	5,306,000
800	3,000	4,912,000	5,895,000	4,000	5,303,000	6,286,000
900	3,000	5,728,000	6,854,000	4,000	6,143,000	7,269,000
1000	3,500	6,740,000	7,775,000	4,400	7,191,000	8,226,000

ジャケット形伸縮管(二重管用)

特長

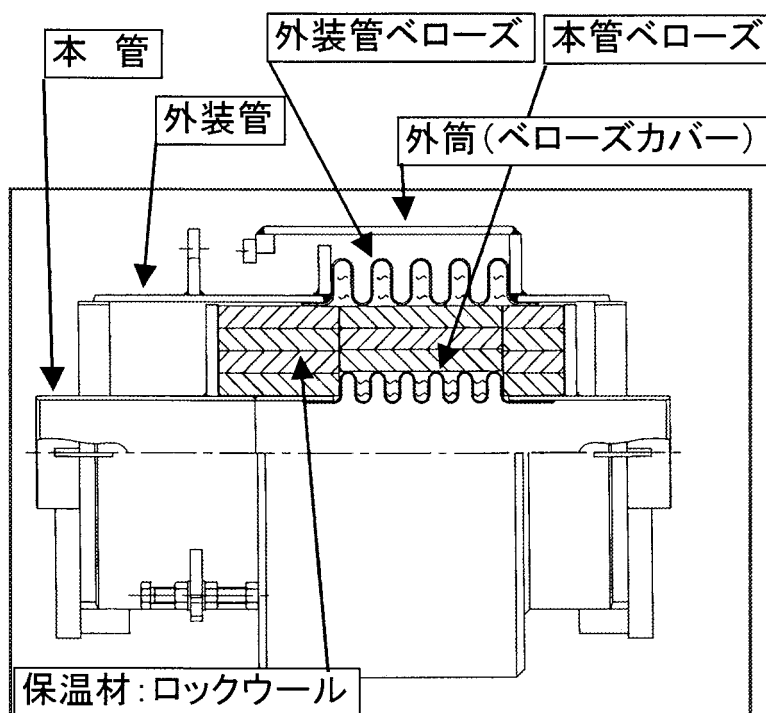
ジャケット形(露出用)は二重管用の伸縮管です。使用する二重管の口径に合わせて本管、外装管を一体として製作することが出来るため、非常にコンパクトになります。

溶接による完全な二重構造のため本管の漏洩を外装管により完全に防ぎます。

大きい使用条件でも優れた能力を発揮できます。

中圧・露出用	設計圧力7.5kgf/cm ² (0.7MPa)	高圧・露出用	設計圧力12.5kgf/cm ² (1.2MPa)
	試験圧力12.0kgf/cm ² (1.2MPa)		試験圧力17.5kgf/cm ² (1.7MPa)

構造図



寸法

単位:mm

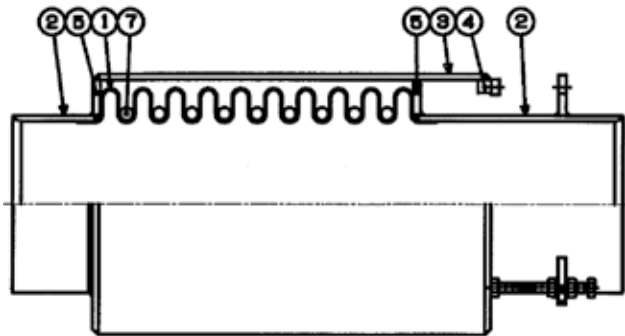
口径 (A)	ジャケット形(単式)		ジャケット形(複式)		
	中圧用・高圧用		沈下量100m	沈下量200m	沈下量300m
	伸縮量 (mm)	全長 (L)	全長 (L)	全長 (L)	全長 (L)
50/250	±15~50	900	1400	1600	2100
80/250	±15~50	900	1400	1600	2100
100/250	±20~50	1000	1400	1600	2100
150/300	±20~50	1000	1600	1700	2300
200/300	±20~80	1000	1600	1700	2300
250/350	±25~80	1000	1600	1800	2400
300/400	±25~80	1100	1600	1900	2600
350/500	±25~80	1100	1700	2000	2800
400/500	±25~80	1100	1700	2000	2800
500/600	±25~100	1200	1900	2300	3100
600/650	±25~100	1200	1900	2300	3100
650/700	±25~100	1300	2000	2400	3200
700/800	±25~100	1300	2200	2650	3500
800/900	±25~100	1300	2300	2750	3600
900/1000	±25~100	1300	2300	2900	3700
1000/1100	±25~100	1400	2400	3000	3900

【日本水道協会検査合格品・JIS B 2352(ベローズ形伸縮管継手)】

☆ 水管橋・添架管架空部用 ステンレス製伸縮管(耐食性抜群)

☆ 耐震性(設計値の3倍の変位でも通水機能保持)

構造



- ①ベローズ : 蛇腹状のパイプで山の变形により変位を吸収します。
- ②端 管 : ベローズと本管をつなぐパイプ
- ③外 筒 : ベローズを保護するためのカバー
- ④ストッパー: ベローズの異常変形を防止します。
- ⑤あ て 板: 変位の吸収方向を制御します。
- ⑦リ ン グ: BCHのみ使用耐圧力補強リング

価格【中圧用：設計圧力 0.74MPa 試験圧力 1.18MPa】

口 径 (A)	BCM-A形		BCM-B形	
	伸縮量(mm)	ALL SUS	伸縮量(mm)	ALL SUS
50			±26	L = 600
80			±26	L = 600
100	±20	L = 550	±40	L = 650
125	±20	L = 550	±40	L = 650
150	±25	L = 550	±50	L = 750
200	±25	L = 550	±50	L = 750
250	±25	L = 550	±50	L = 750
300	±25	L = 550	±50	L = 750

口 径 (A)	BCM-A形			BCM-B形		
	伸縮量(mm)	接液SUS	ALL SUS	伸縮量(mm)	接液SUS	ALL SUS
350	±25	L = 550	L = 550	±50	L = 750	L = 750
400	±25	L = 550	L = 550	±50	L = 750	L = 750
450	±25	L = 600	L = 600	±50	L = 800	L = 800
500	±25	L = 600	L = 600	±50	L = 800	L = 800
600	±25	L = 600	L = 600	±50	L = 800	L = 800

※価格はお問合せ願います。

価格【高圧用：設計圧力 1.18MPa 試験圧力 1.77MPa】

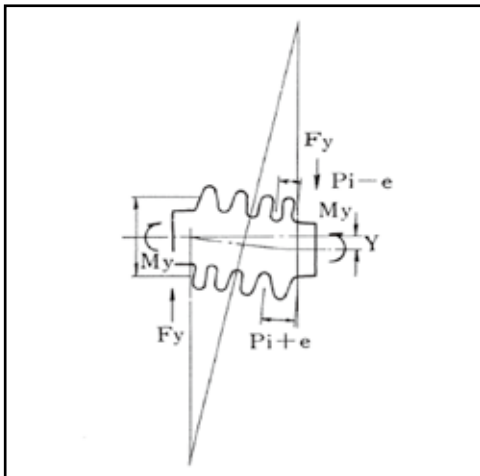
口 径 (A)	BCM-A形		BCM-B形	
	伸縮量(mm)	ALL SUS	伸縮量(mm)	ALL SUS
50			±26	L = 600
80			±26	L = 600
100	±20	L = 550	±40	L = 650
125	±20	L = 550	±40	L = 650
150	±25	L = 550	±50	L = 750
200	±25	L = 550	±50	L = 750
250	±25	L = 550	±50	L = 750
300	±25	L = 550	±50	L = 750

口 径 (A)	BCM-A形			BCM-B形		
	伸縮量(mm)	接液SUS	ALL SUS	伸縮量(mm)	接液SUS	ALL SUS
350	±25	L = 550	L = 550	±50	L = 750	L = 750
400	±25	L = 550	L = 550	±50	L = 750	L = 750
450	±25	L = 600	L = 600	±50	L = 800	L = 800
500	±25	L = 600	L = 600	±50	L = 800	L = 800
600	±25	L = 600	L = 600	±50	L = 800	L = 800

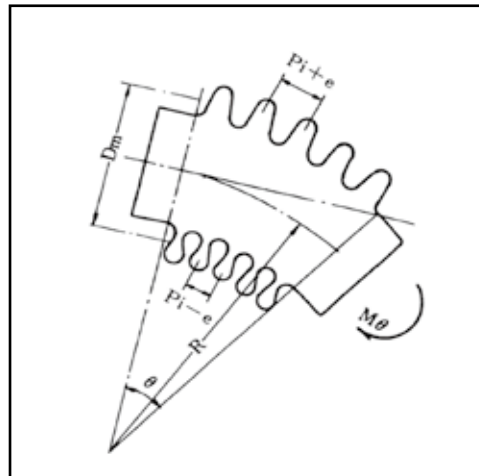
※価格はお問合せ願います。

ベローズの変形方法

沈下吸収



角度変位吸収



ストラブカップリング

ショーボンドマテリアル(株)

メカニカル管継手 ストラブ・グリッパ



Gタイプ



GXタイプ

Gタイプ 抜け(脱管)防止機能付き

呼び径	箱入数	ゴムスリーブ:EPDM(水、温水、空気、薬品)				ゴムスリーブ:NBR(有機ガス・油類用)			
		ステンレスホルト		クロモリホルト		ステンレスホルト		クロモリホルト	
		型式番号	価格(円)/ 1個	型式番号	価格(円)/ 1個	型式番号	価格(円)/ 1個	型式番号	価格(円)/ 1個
20A	20	G-20ESS*	9,500	G-20ESC	9,500	G-20NSS	9,500	G-20NSC	9,500
25A	20	G-25ESS*	9,700	G-25ESC	9,700	G-25NSS	9,700	G-25NSC	9,700
32A	20	G-32ESS*	10,300	G-32ESC	10,300	G-32NSS	10,300	G-32NSC	10,300
40A	20	G-40ESS*	10,500	G-40ESC	10,500	G-40NSS	10,500	G-40NSC	10,500
50A	12	G-50ESS*	11,200	G-50ESC	11,200	G-50NSS	11,200	G-50NSC	11,200
65A	12	G-65ESS*	14,300	G-65ESC	14,300	G-65NSS	14,300	G-65NSC	14,300
80A	12	G-80ESS*	15,600	G-80ESC	15,600	G-80NSS	15,600	G-80NSC	15,600
100A	8	G-100ESS*	17,000	G-100ESC	17,000	G-100NSS	17,000	G-100NSC	17,000
125A	4	G-125ESS*	26,200	G-125ESC	26,200	G-125NSS	26,200	G-125NSC	26,200
150A	4	G-150ESS*	31,500	G-150ESC	31,500	G-150NSS	31,500	G-150NSC	31,500
200A	1	G-200ESS*	71,400	G-200ESC	71,400	G-200NSS	71,400	G-200NSC	71,400
250A	1	G-250ESS*	111,400	G-250EGC ※1	86,000	G-250NSS	111,400	G-250NGC ※1	86,000
300A	1	G-200ESS*	127,100	G-250EGC ※1	93,800	G-250NSS	127,100	G-250NGC ※1	93,800
350A	1	G-350ESS	143,800	G-350EGC ※1	101,700	G-350NSS	143,800	G-350NGC ※1	101,700
400A	1	G-400ESS	163,400	G-400EGC ※1	115,000	G-400NSS	163,400	G-400NGC ※1	115,000

*:水協認証登録品 ※1:ケーシングは炭素鋼に溶融亜鉛メッキを施したものです。

Gタイプ 消防認定品 抜け(脱管)防止機能付き

呼び径	箱入数	ゴムスリーブ:EPDM (水、温水、空気、薬品)	
		ステンレスホルト	
		型式番号	価格(円)/ 1個
20A	20	G-20EFSS	10,100
25A	20	G-25EFSS	10,300
32A	20	G-32EFSS	10,700
40A	20	G-40EFSS	10,900
50A	12	G-50EFSS	11,600
65A	12	G-65EFSS	14,900
80A	12	G-80EFSS	16,100
100A	8	G-100EFSS	17,500
125A	4	G-125EFSS	26,700
150A	4	G-150EFSS	32,100
200A	1	G-200EFSS	72,000

GUタイプ 抜け(脱管)防止機能付き 鋼管適用タイプ

呼び径	箱入数	ゴムスリーブ:EPDM (水、温水、空気、薬品)	
		ステンレスホルト	
		型式番号	価格(円)/ 1個
20A(φ22.2)	20	GU-20E	10,900
25A(φ28.6)	20	GU-25E	11,500
32A(φ34.9)	20	GU-32E	11,700
40A(φ41.3)	20	GU-40E	12,500
50A(φ54.0)	16	GU-50EL	31,500
65A(φ66.7)	16	GU-65EL	41,200
80A(φ79.4)	12	GU-80EL	43,600
100A(φ104.8)	16	GU-100EL	48,400



GUタイプ

GXタイプ 抜け(脱管)防止機能付きトルクレンチ不要タイプ

呼び径	箱入数	ゴムスリーブ:EPDM (水、温水、空気、薬品)	
		ステンレスホルト	
		型式番号	価格(円)/ 1個
15A	20	GX-15E	8,300
20A	20	GX-20E	8,500
25A	20	GX-25E	8,800
32A	20	GX-32E	9,200
40A	20	GX-40E	9,500
50A	12	GX-50E	9,900
65A	12	GX-65E	12,900
80A	12	GX-80E	14,000
100A	8	GX-100E	15,300
125A	4	GX-125E	23,000
150A	4	GX-150E	27,900
200A	1	GX-200E	63,000

塩ビ管専用グリッパ GVPタイプ トルクレンチ不要タイプ

呼び径	箱入数	ゴムスリーブ:EPDM (水)	
		ステンレスホルト	
		型式番号	価格(円)/ 1個
20A	20	GVP-20E	6,400
25A	20	GVP-25E	6,800
32A	20	GVP-30E	7,000



GVPタイプ

塩ビ管+鋼管グリッパ GVPプラス

呼び径	箱入数	ゴムスリーブ:EPDM(水)	
		ステンレスホルト	
		型式番号	価格(円)/ 1個
20A	20	GVPP-20E	7,100
25A	20	GVPP-25E	7,500
30A	20	GVPP-30E	8,700



GVPプラス

316タイプ 抜け(脱管)防止機能付き

呼び径	箱入数	ゴムスリーブ:EPDM (水、温水、空気、薬品)		ゴムスリーブ:NBR (有機ガス、油類用)	
		ステンレスボルト		ステンレスボルト	
		型式番号	価格(円)/ 1個	型式番号	価格(円)/ 1個
20A	20	316-20E*	6,600	316-20N	9,500
25A	20	316-25E*	6,900	316-25N	9,700
32A	20	316-32E*	7,100	316-32N	10,300
40A	20	316-40E*	7,500	316-40N	10,500
50A	12	316-50E*	8,100	316-50N	11,200
65A	12	316-65E*	10,700	316-65N	14,300
80A	12	316-80E*	11,600	316-80N	15,600
100A	8	316-100E*	12,800	316-100N	17,000
125A	4	316-125E*	20,400	316-125N	26,200
150A	4	316-150E*	26,200	316-150N	31,500
200A	2	316-200E*	53,300	316-200N	71,400



316タイプ

ストラブ・グリップ分岐カップリング

GTタイプ 抜け(脱管)防止機能付き

呼び径	箱入数	分岐 ソケットのサイズ*	ゴムスリーブ:EPDM(水、空気)			
			ステンレスボルト		クロモリボルト	
			型式番号	価格(円)/ 1個	型式番号	価格(円)/ 1個
50A	10	20A	GT-50ESS*	17,000	GT-50ESC	17,000
65A	10	25A	GT-65ESS*	21,500	GT-65ESC	21,500
80A	10	25A	GT-80ESS*	23,000	GT-80ESC	23,000
100A	8	25A	GT-100ESS*	25,100	GT-100ESC	25,100
125A	4	25A	GT-125ESS*	34,900	GT-125ESC	34,900
150A	4	25A	GT-150ESS*	42,200	GT-150ESC	42,200



GTタイプ

CTタイプ(オープンタイプ)

呼び径	箱入数	分岐の ソケットサイズ*	ゴムスリーブ:EPDM(水、空気)	
			ステンレスボルト	
			型式番号	価格(円)/ 1個
50A	12	20A	CT-50E	18,500
65A	12	25A	CT-65E	20,400
80A	12	25A	CT-80E	23,400
100A	8	25A	CT-100E	25,500



CTタイプ

ストラブ・フレックス

Fタイプ 抜け(脱管)防止機能なし

呼び径	箱入数	ゴムスリーブ:EPDM (水、温水、空気、薬品)		ゴムスリーブ:NBR (有機ガス・油類用)	
		ステンレスボルト		ステンレスボルト	
		型式番号	価格(円)/ 1個	型式番号	価格(円)/ 1個
50A	12	F-50E*	8,800	F-50N	8,800
65A	12	F-65E*	10,600	F-65N	10,600
80A	12	F-80E*	11,500	F-80N	11,500
100A	8	F-100E*	12,900	F-100N	12,900
125A	4	F-125E*	18,000	F-125N	18,000
150A	4	F-150E*	20,400	F-150N	20,400
175A	2	F-175E	30,600	F-175N	30,600
200A	2	F-200E*	33,500	F-200N	33,500
250A	2	F-250E*	37,600	F-250N	37,600
300A	2	F-200E*	43,600	F-300N	43,600
350A	1	F-350E	46,600	F-350N	46,600
400A	1	F-400E	50,900	F-400N	50,900
450A	1	F-450E	54,500	F-450N	54,500
500A	1	F-500E	58,100	F-500N	58,100
600A	1	F-600E	94,400	F-600N	94,400



Fタイプ

* :水協認証登録品

漏洩補修クランプ ストラブ・クランプ Cタイプ

ショーボンドマテリアル(株)

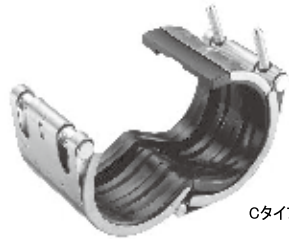
Cタイプ ピンホール部/直接溶接部

呼び径	箱入数	ゴムスリーブ:EPDM (水、温水、空気、薬品)				ゴムスリーブ:NBR (有機ガス・油類用)			
		ステンレスホルト		クロモリホルト		ステンレスホルト		クロモリホルト	
		型式番号	価格(円)/ 1個	型式番号	価格(円)/ 1個	型式番号	価格(円)/ 1個	型式番号	価格(円)/ 1個
20A	20	C-20ES*	7,200	-	-	C-20NS	7,200	-	-
25A	20	C-25ES*	9,200	-	-	C-25NS	9,200	-	-
32A	20	C-32ES*	10,500	-	-	C-32NS	10,500	-	-
40A	20	C-40ES*	11,500	-	-	C-40NS	11,500	-	-
50A	12	C-50ES*	11,700	C-50EC*	10,700	C-50NS	11,700	C-50NC	10,700
65A	12	C-65ES*	13,700	C-65EC*	12,600	C-65NS	13,700	C-65NC	12,600
80A	12	C-80ES*	16,000	C-80EC*	14,900	C-80NS	16,000	C-80NC	14,900
100A	8	C-100ES*	18,200	C-100EC*	16,900	C-100NS	18,200	C-100NC	16,900
125A	4	C-125ES*	24,900	C-125EC*	22,200	C-125NS	24,900	C-125NC	22,200
150A	4	C-150ES*	27,500	C-150EC*	25,000	C-150NS	27,500	C-150NC	25,000
200A	2	C-200ES*	39,800	C-200EC*	36,300	C-200NS	39,800	C-200NC	36,300
250A	2	C-250ES*	44,600	C-250EC*	41,100	C-250NS	44,600	C-250NC	41,100
300A	2	C-300ES*	48,900	C-300EC*	45,400	C-300NS	48,900	C-300NC	45,400
350A	1	C-350ES	65,900	C-350EC	62,300	C-350NS	65,900	C-350NC	62,300
400A	1	C-400ES	72,400	C-400EC	68,800	C-400NS	72,400	C-400NC	68,800
450A	1	C-450ES	77,200	C-450EC	73,500	C-450NS	77,200	C-450NC	73,500
500A	1	C-500ES	83,500	C-500EC	79,900	C-500NS	83,500	C-500NC	79,900
600A	1	C-600ES	150,100	C-600EC	146,500	C-600NS	150,100	C-600NC	146,500

*印：水協認証登録品 700A以上は輸入品で対応です。価格等、お問い合わせください。

ストラブ・クランプ CULタイプ 鋼管補修用

呼び径	箱入数	ゴムスリーブ:EPDM (水、温水、空気、薬品)	
		ステンレスホルト	
		型式番号	価格(円)/1個
20A(φ22.2)	-	CU-20E	9,500
25A(φ28.6)	-	CU-25E	10,000
32A(φ34.9)	-	CU-32E	11,000
40A(φ41.3)	-	CU-40E	12,000



Cタイプ



CUタイプ

ストラブ・スリムクランプ CSタイプ エルボ・チーズ溶接部用

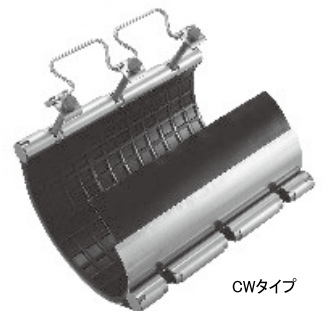
呼び径	箱入数	ゴムスリーブ:EPDM (水、温水、空気、薬品)		呼び径	箱入数	ゴムスリーブ:EPDM (水、温水、空気、薬品)	
		ステンレスホルト				ステンレスホルト	
		型式番号	価格(円)/1個			型式番号	価格(円)/1個
50A	24	CS-50E	9,400	100A	12	CS-100E	14,600
65A	24	CS-65E	12,000	125A	8	CS-125E	20,200
80A	12	CS-80E	12,900	150A	8	CS-150E	24,000



CSタイプ

修理用クランプ ストラブ・ワイドクランプ CWタイプ 広範囲の補修

呼び径	箱入数	ゴムスリーブ:NBR(水、空気、有機ガス、油類用)					
		ステンレスホルト					
		200mm幅		300mm幅		400mm幅	
		型式番号	価格(円)	型式番号	価格(円)	型式番号	価格(円)
40A	1	CW-40N2	17,000	CW-40N3	23,000	-	-
50A	1	CW-50N2	18,200	CW-50N3	25,500	-	-
65A	1	CW-65N2*	19,400	CW-65N3*	26,700	-	-
80A	1	CW-80N2*	20,600	CW-80N3*	27,900	-	-
100A	1	CW-100N2*	21,800	CW-100N3*	36,300	-	-
125A	1	CW-125N2*	26,700	CW-125N3*	37,600	-	-
150A	1	CW-150N2*	27,900	CW-150N3*	38,800	-	-
200A	1	CW-200N2*	50,900	CW-200N3*	66,600	-	-
250A	1	-	-	CW-250N3*	95,600	-	-
300A	1	-	-	CW-300N3*	107,700	-	-
350A	1	-	-	-	-	CW-350N4	139,200
400A	1	-	-	-	-	CW-400N4	153,700



CWタイプ

ナイロンコーティング鋼管 (WSP-067 日本水道鋼管協会規格)

ナイロンコーティング鋼管「**TAK** NC-11」は、鋼管の内・外面を粉体ナイロン-11で流動浸漬法によって熱融着させボルト穴を含め、全面コーティングされます。

色はホワイト、ブルー、グレーの3色にて対応できます。

NC-11マンセル値 (参考)	ホワイト	グレー	ブルー
	N-9.4	N-5	10B5/10

種類

対象規格：WSP-067 適用

製品の種類		製品の状態		用途 (例)
区分	記号	内面処理	外面処理	
ナイロンコーティング 鋼管	TAK NC-11	ナイロンコーティング (ボルト穴・リング含む)		上水配管・海水配管 (屋内・水中)

製品性能

試験項目	内面部被膜性能	外面部被膜性能
被膜厚さ試験	0.3mm以上	0.3mm以上
ピンホール試験	火花が発生しないこと。	
密着力	40N/10mm以上のこと。	40N/10mm以上のこと。
偏平	被膜が剥がれ、割れが生じないこと。	
衝撃	被膜が剥がれ、割れが生じないこと。	
浸出性	味	異常でないこと
	臭気	異常でないこと
	色度	0.5度以下
	濁度	0.2度以下
	有機物(全有機炭素(Toc)の量)	0.5mg/L以下
	残留塩素の減量	0.7mg/L以下
	鉄	0.03mg/L以下
	亜鉛	0.1mg/L以下
	銅	0.1mg/L以下

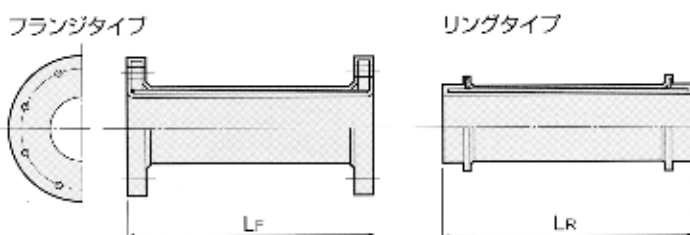
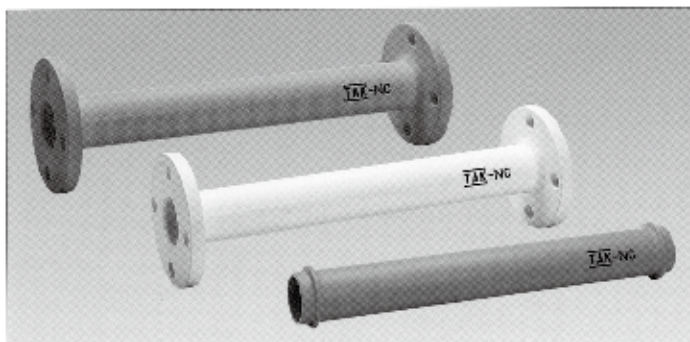
※ WSP-067の規定によりご注文を受けた製品での試験・検査は、被膜厚さ、ピンホール試験のみとする。その他の性能試験は、形式試験とする。

適用鋼材

材 料	対 象 規 格	
鋼 管	JIS G 3452	配管用炭素鋼管
	JIS G 3457	配管用アーク溶接炭素鋼管
溶 接 式 管 継 手	JIS B 2311	一般配管用鋼製突合せ溶接式管継手
	JIS G 2312	配管用鋼製突合せ溶接式管継手
	JPF SP 003	鋼製溶接式ネックエルボ
フ ラ ン ジ	JIS B 2220	鋼製管フランジ
	JIS G 3443-2	水輸送用塗覆装鋼管-第2部異形管
リ ン グ	JIS G 3101	一般構造用圧延鋼材のSS400

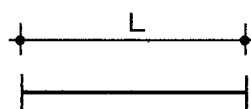
※ 上記以外の鋼材についてはご相談ください。

(mm)



呼び径	フランジタイプ JIS5K・10K・20K・F12	リングタイプ
(A)	LF	LR
20	90 ~2,750	100~2,750
25	90 ~2,750	100~2,750
32	90 ~4,000	100~4,000
40	90 ~4,500	100~4,500
50	90 ~5,500	100~5,500
65	115~5,500	100~5,500
80	115~5,500	120~5,500
100	115~5,500	120~5,500
125	125~5,500	120~5,500
150	125~5,500	150~5,500
200	125~5,500	150~5,500
250	140~5,500	150~5,500
300	140~5,500	150~5,500
350	140~5,500	150~5,500
400	170~6,000	150~6,000
450	170~6,000	150~6,000
500	170~6,000	150~6,000
550	190~6,000	—
600	190~(6,000)	—
650	190~(6,000)	—
700	190~(6,000)	—
750	200~(6,000)	—
800	200~(6,000)	—

※()内は管+フランジ重量が1,000Kg以下のMAX長さとする。
 ※3MPa以上の高圧配管については、25A以上とする。(20Aは製作不可)



直管 (内外面コーティング) フランジタイプ JIS10K

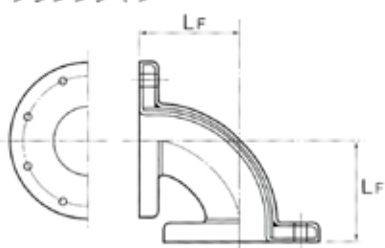
呼び径A	長さmm				
	~1,000	~2,000	~3,000	~4,000	~5,500
20	17,900	23,500	31,200	-	-
25	20,200	27,600	35,000	-	-
32	23,200	31,800	39,000	49,800	-
40	26,000	33,900	42,800	54,400	-
50	38,300	46,900	57,900	69,700	86,100
65	41,000	52,700	66,600	79,400	100,500
80	49,400	65,500	81,800	97,400	121,100
100	61,400	84,200	105,600	125,800	156,000
125	78,900	105,100	131,000	157,100	190,900
150	95,800	123,500	161,200	193,600	238,600
200	134,200	178,200	220,500	264,700	324,800
250	180,000	237,600	296,200	354,700	434,400
300	220,800	294,200	365,800	437,600	533,700
350	273,800	357,400	447,000	533,900	676,400
400	310,400	406,600	501,800	601,000	742,300
450	366,700	469,900	572,500	675,100	849,100
500	396,500	509,900	640,000	787,000	999,300

※JIS5K, JIS10Kの250A以上のフランジ形状はRfタイプをご推奨します。

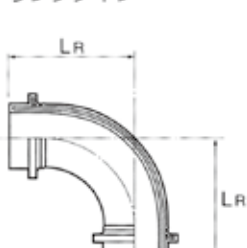
NC-90°E 90°エルボ NC-11



フランジタイプ



リングタイプ



(mm)

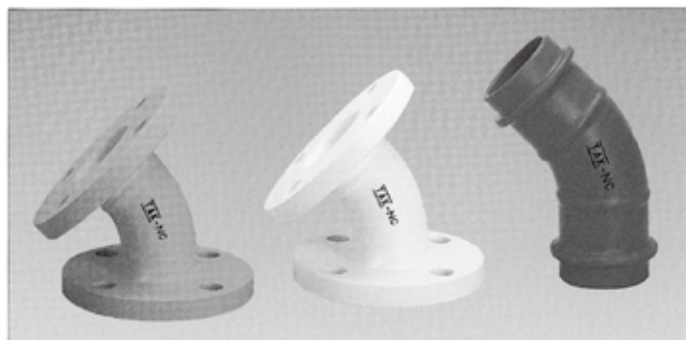
呼び径 (A)	フランジタイプ JIS5K・10K・F12 LF	リングタイプ LR
20	80	110
25	97	120
32	112	130
40	90	130
50	95	130
65	115	150
80	137	170
100	160	210
125	195	250
150	235	290
200	310	370
250	390	450
300	465	525
350	545	610
400	620	680
450	695	765
500	770	840
550	845	—
600	925	—
650	1,000	—
700	1,075	—
750	1,150	—
800	1,230	—

※上記以外のフランジを使用の場合はご相談ください。

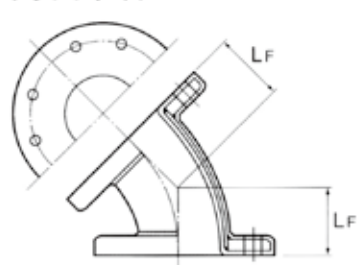
※40A以下は冷間加工曲げとする。

※JIS5K、JIS10Kの250A以上のフランジ形状はRfタイプをご推奨します。

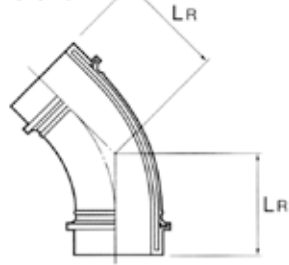
NC-45°E 45°エルボ NC-11



フランジタイプ



リングタイプ



(mm)

呼び径 (A)	フランジタイプ JIS5K・10K・F12 LF	リングタイプ LR
20	52	80
25	63	90
32	63	90
40	63	80
50	65	85
65	72	90
80	75	105
100	85	125
125	102	140
150	123	155
200	130	190
250	165	225
300	195	260
350	230	295
400	260	325
450	290	365
500	325	395
550	355	—
600	385	—
650	420	—
700	450	—
750	480	—
800	515	—

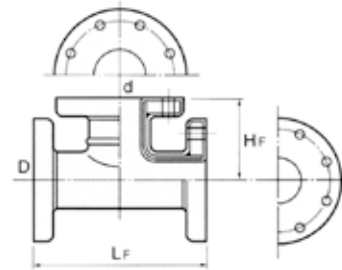
※上記以外のフランジを使用の場合はご相談ください。

※40A以下は冷間加工曲げとする。

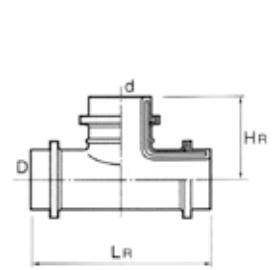
※JIS5K、JIS10Kの250A以上のフランジ形状はRfタイプをご推奨します。



フランジタイプ



リングタイプ

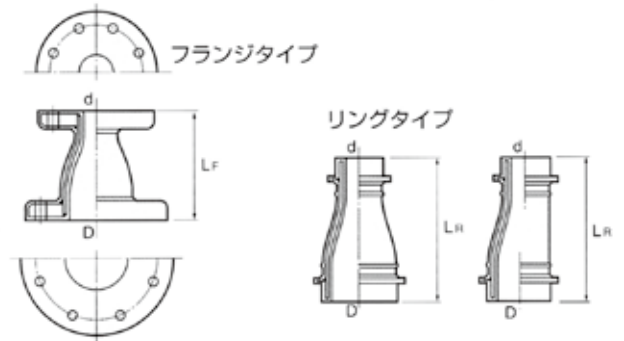
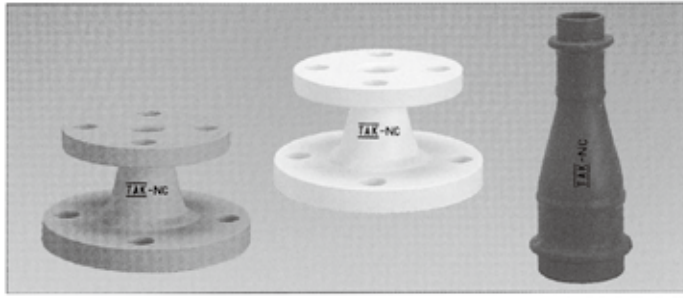


(mm)

呼び径 (A)	フランジタイプ JIS5K・10K・F12		リングタイプ		呼び径 (A)	フランジタイプ JIS5K・10K・F12		リングタイプ	
	LF	HF	LR	HR		Dxd	LF	HF	LR
20×20	200	76	200	76	350×350	570	350	570	350
25×25	200	81	200	81	300	570	340	570	340
32×32	200	90	200	90	250	570	310	570	310
40×40	240	95	240	95	200	570	300	570	300
32	240	95	240	95	150	570	290	570	290
25	240	90	240	90	400×400	720	360	720	360
50×50	250	110	250	110	350	720	355	720	355
40	250	110	250	110	300	720	355	720	355
32	250	95	250	105	250	720	350	720	350
65×65	280	120	280	120	200	720	335	720	335
50	280	110	280	110	450×450	780	390	780	390
40	280	110	280	110	400	780	380	780	380
32	280	95	280	90	350	780	380	780	380
80×80	300	150	300	150	300	780	370	780	370
65	300	130	300	130	250	780	360	780	360
50	300	120	300	120	500×500	860	430	860	430
40	300	110	300	100	450	860	420	860	420
100×100	320	160	320	160	400	860	410	860	410
80	320	150	320	150	350	860	410	860	410
65	320	140	320	140	300	860	400	860	400
50	320	130	320	130	250	860	380	860	380
40	320	110	320	105	200	860	370	860	370
125×125	350	170	350	170	550×550	940	470	—	—
100	350	170	350	170	500	940	455	—	—
80	350	160	350	160	450	940	440	—	—
65	350	150	350	150	400	940	420	—	—
50	350	140	350	140	600×600	960	480	—	—
150×150	350	190	350	190	550	960	480	—	—
125	350	185	350	185	500	960	480	—	—
100	350	180	350	180	450	960	460	—	—
80	350	170	350	170	650×650	1,010	505	—	—
65	350	160	350	160	600	1,010	490	—	—
200×200	370	230	370	230	550	1,010	480	—	—
150	370	230	370	230	500	1,010	465	—	—
125	370	215	370	215	700×700	1,060	530	—	—
100	370	210	370	210	650	1,060	530	—	—
80	370	200	370	200	600	1,060	515	—	—
250×250	440	270	440	270	550	1,060	505	—	—
200	440	260	440	260	750×750	1,130	565	—	—
150	440	250	440	250	700	1,130	555	—	—
125	440	245	440	245	650	1,130	555	—	—
100	440	240	440	240	600	1,130	540	—	—
300×300	520	320	520	320	800×800	1,210	605	—	—
250	520	290	520	290	750	1,210	595	—	—
200	520	280	520	280	700	1,210	580	—	—
150	520	270	520	270	650	1,210	580	—	—
125	520	265	520	265					

※上記以外のフランジをご使用の場合はご相談ください。
 ※JIS5K、JIS10Kの250A以上のフランジ形状はRfタイプをご推奨します。

NC-CR/ER レジューサ NC-11



(mm)

呼び径(A)	フランジタイプ JIS5K-10K-F12	リングタイプ	呼び径(A)	フランジタイプ JIS5K-10K-F12	リングタイプ	呼び径(A)	フランジタイプ JIS5K-10K-F12	リングタイプ	呼び径(A)	フランジタイプ JIS5K-10K-F12	リングタイプ
Dxd	LF	LR	Dxd	LF	LR	Dxd	LF	LR	Dxd	LF	LR
25x 20	83	155	100x 80	112	220	300x200	220	345	600x550	670	—
32x 25	83	155	65	112	220	150	220	345	500	670	—
20	83	155	50	112	220	125	220	345	450	670	—
40x 32	94	165	125x100	140	250	350x300	352	470	650x600	780	—
25	94	165	80	140	250	250	352	470	550	780	—
20	94	165	65	140	250	200	352	470	500	780	—
50x 40	86	185	50	140	250	400x350	370	495	700x650	790	—
32	86	185	150x125	150	260	300	370	495	600	790	—
25	86	185	100	150	260	250	370	495	550	790	—
20	86	185	80	150	260	450x400	400	530	750x700	790	—
65x 50	100	200	65	150	260	350	400	530	650	790	—
40	100	200	200x150	168	280	300	400	530	600	790	—
32	100	200	125	168	280	500x450	670	810	800x750	790	—
25	100	200	100	168	280	400	670	810	700	790	—
80x 65	100	200	250x200	195	315	350	670	810	650	790	—
50	100	200	150	195	315	550x500	670	—	—	—	—
40	100	200	125	195	315	450	670	—	—	—	—
32	100	200	300x250	220	345	400	670	—	—	—	—

※上記以外のフランジをご使用の場合はご相談ください。

※JIS5K、JIS10Kの250A以上のフランジ形状はRfタイプをご推奨します。

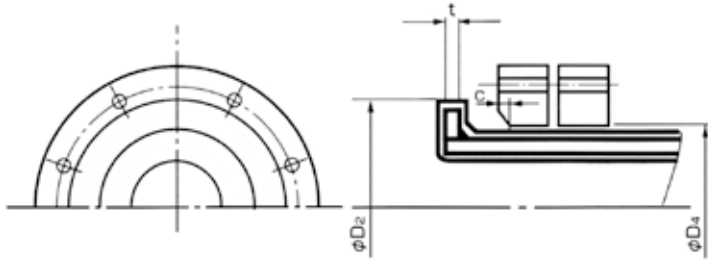
継手(内外面コーティング)フランジタイプJIS10K

呼び径A	長さmm			
	90° ロングエルボ	45° ロングエルボ	チーズ	レデューサー
20	20,000	19,600	33,000	—
25	23,900	23,500	38,200	18,200
32	27,100	26,700	45,500	21,900
40	29,100	28,200	51,100	26,300
50	35,900	34,700	58,400	31,500
65	41,300	40,000	67,000	40,600
80	51,800	50,300	81,700	47,000
100	64,200	62,900	104,700	60,100
125	84,800	82,000	127,200	73,200
150	111,200	106,300	157,900	92,500
200	159,800	143,700	226,000	124,100
250	237,200	189,500	332,200	155,600
300	286,700	254,900	385,400	196,400
350	400,800	362,700	536,000	289,100
400	503,300	415,000	619,300	359,000
450	641,300	521,700	763,000	460,900
500	787,200	627,100	892,700	591,800

割フランジ (標準品) ・寸法

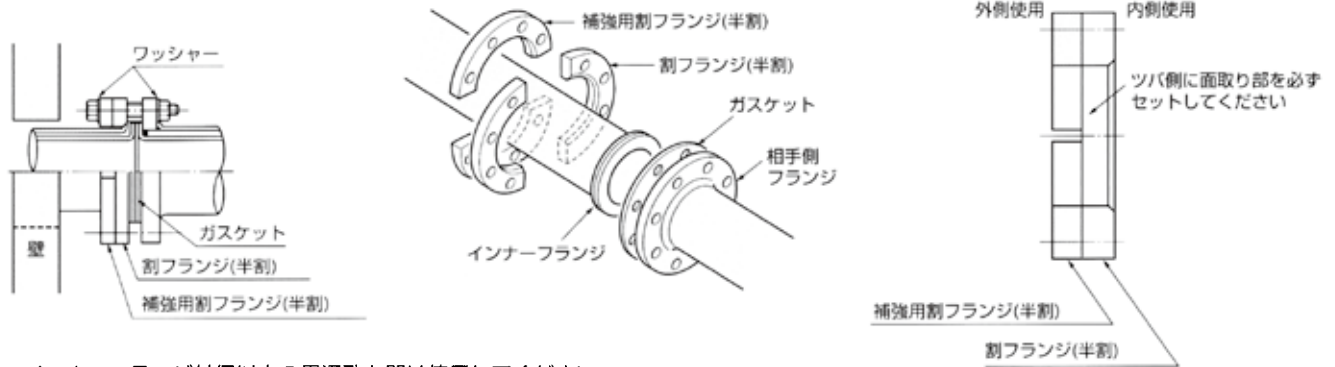


単位: mm



※ルーズフランジは製作不可とします。

呼び径 A	インナーフランジ外径		フランジ内径 D ₄	インナーフランジ厚さ t	面取り幅 C
	JIS 5 K D ₂	JIS 10 K D ₂			
20	52	56	35.6	6	5
25	62	67	35.6	6	5
32	74	76	44.3	9	7
40	78	81	50.4	9	7
50	88	96	62.7	9	7
65	110	116	78.7	9	8
80	124	126	91.6	9	8
100	145	151	116.9	9	8
125	178	182	143.0	9	8
150	208	212	168.4	9	9
200	256	262	219.5	12	9
250	317	324	271.7	12	10
300	362	368	322.8	12	10
350	405	413	359.9	16	11



※インナーフランジ外径以上の貫通孔を開け使用してください。

ソケット分岐

ソケットにはステンレス鋼製SUS304、TAK製のハーフカップリングを使用します。
 なお、ソケット部の接続には青銅製またはステンレス製ニップルまたはプッシング等で施工してください。

フランジ締付ボルト (参考)



※ボルト締付時はナイロンコーティング保護のため、ボルト側、ナット側それぞれにワッシャーをご使用ください。
 ※上水用フランジボルトについてはご相談ください。
 ※締め付トルク値についてはご相談ください。

F12(上下7.5k)

口径 (A)	FL+FL			FL+WF			数
	φd	L	A	φd	L	A	
80A	M16 × 70	10.8		M16 × 95	10.6		4
100A	M16 × 70	10.8		M16 × 95	10.6		4
125A	M16 × 75	11.8		M16 × 105	11.6		6
150A	M16 × 80	12.8		M16 × 110	10.6		6
200A	M16 × 80	12.8		M16 × 110	10.6		8
250A	M20 × 85	10.8		M20 × 120	11.6		8
300A	M20 × 85	10.8		M20 × 120	11.6		10
350A	M22 × 95	14.8		M22 × 130	13.6		10
400A	M22 × 95	14.8					12
450A	M24 × 100	12.8					12
500A	M24 × 100	12.8					12
600A	M24 × 105	13.8					16
700A	M30 × 120	18.8					16
800A	M30 × 120	14.8					20

JIS 10K用

呼び径 (A)	F + F		F + W割	
	L	数	L	数
20	M12 × 55	4	M12 × 80	4
25	M16 × 60	4	M16 × 85	4
32	M16 × 65	4	M16 × 90	4
40	M16 × 65	4	M16 × 90	4
50	M16 × 65	4	M16 × 90	4
65	M16 × 70	4	M16 × 100	4
80	M16 × 70	8	M16 × 100	8
100	M16 × 70	8	M16 × 100	8
125	M20 × 80	8	M20 × 110	8
150	M20 × 85	8	M20 × 115	8
200	M20 × 85	12	M20 × 120	12
250	M22 × 90	12	M22 × 125	12
300	M22 × 90	16	M22 × 125	16
350	M22 × 95	16	M22 × 140	16
400	M24 × 100	16		
450	M24 × 105	20		
500	M24 × 105	20		
550	M30 × 120	20		
600	M30 × 120	24		
650	M30 × 120	24		
700	M30 × 120	24		
750	M30 × 125	24		
800	M30 × 125	28		

推奨NCガスケット

種類: ゴムガスケット又はノンアスベストガスケット
 厚み: 3mm

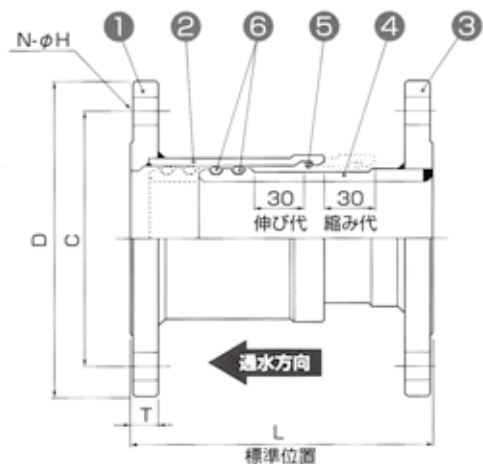
伸縮継手 (TSR60/TST60S)

配管調整を簡単・確実に！



配管の温度差等による伸縮の吸収や、配管の寸法調整時の伸縮、機器の取り外し・取り付け時の伸縮に威力を発揮します。

脱管防止機能付	万一のことを考えた抜け防止機能を装備。
多品種	40～350Aの豊富なサイズをラインナップ (フランジもJIS10KおよびF12上水用に対応。)
長い伸縮距離	用途が広がる±30mm(60mm)の面間伸縮が可能。
安心シール	二重シールの採用でスライド部からの「漏れ」の心配なし。
スリム設計	現場での作業性を考慮したコンパクト&軽量設計。



標準仕様

項目	仕様
使用圧力	1.0MPa
試験水圧	1.75MPa
伸縮量	±30mm(60mm)
変位角	±2°

部品名称

No.	名称	数量	材質(TST60)	材質(TST60-S)
①	外管フランジ	1	SS400	SUS304
②	外管	1	STKM13A	SUS304
③	内管フランジ	1	SS400	SUS304
④	内管	1	STKM13A	SUS304
⑤	抜け止めリング	1	SUS304	SUS304
⑥	Oリング	2	NBR	NBR

TST-60/TST-60S JIS10kフランジ

	TST60(フランジ式)		TST60-S(フランジ式)		Lmm	Dmm	Cmm	Tmm	N	Hmm	概算重量 kg
	鋼製(内外面NC)		SUS304製								
	タイロッド無	タイロッド有	タイロッド無	タイロッド有							
40A	93,500	99,880	237,600	243,980	200	140	105	16	4	19	4.6
50A	99,800	106,150	237,600	243,980	200	155	120	16	4	19	5.7
65A	104,610	110,880	245,520	251,900	200	175	140	18	4	19	8.0
80A	110,880	117,260	253,440	259,820	200	185	150	18	8	19	8.3
100A	134,640	141,020	300,960	307,340	200	210	175	18	8	19	10.5
125A	179,080	190,080	369,160	380,160	200	250	210	20	8	23	14.7
150A	213,840	223,410	467,280	478,390	200	280	240	22	8	23	19.9
200A	285,120	296,230	609,840	620,950	200	330	290	22	12	23	25.3
250A	380,160	396,000	696,960	712,800	250	400	355	24	12	25	41.9
300A	473,660	503,800	831,600	861,740	250	445	400	24	16	25	46.6
350A	570,240	600,380	997,920	1,028,060	250	490	445	26	16	25	61.6

TST-60/TST-60S F12(上水)フランジ

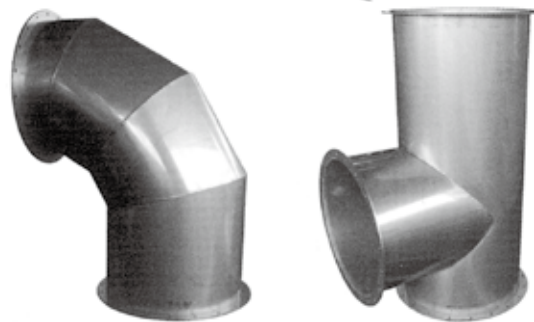
	TST60(フランジ式)		TST60-S(フランジ式)		Lmm	Dmm	Cmm	Tmm	N	Hmm	概算重量 kg
	鋼製(内外面NC)		SUS304製								
	タイロッド無	タイロッド有	タイロッド無	タイロッド有							
80A	115,720	121,990	258,280	264,550	200	211	168	18	4	19	10.9
100A	139,480	145,750	308,880	315,260	200	238	195	18	4	19	13.5
150A	217,030	224,950	475,200	481,580	200	290	247	22	6	19	16.8
200A	293,040	299,420	617,760	624,140	200	342	299	22	8	19	22.0
250A	388,080	400,840	712,800	725,560	250	410	360	24	8	23	45.5
300A	483,120	507,760	839,520	864,160	250	464	414	24	10	23	53.6
350A	589,270	619,410	1,005,840	1,035,980	250	530	472	26	10	25	76.0

- 注記:
- 1.前後の配管は必ず支持して下さい。
 - 2.寸法調整用またはルーズ短管(遊動フランジ)用として使用する場合は、必ずタイロッドにて固定して下さい。
 - 3.面間寸法や伸縮量が異なる等の特殊品については、別途ご相談下さい。
 - 4.フランジタイプ、JIS10KフランジはFFタイプ、F12(上水)フランジはRFタイプが標準となります。

ステンレス製ダクト管・鋼管製ダクト管 (SSD/CSD)



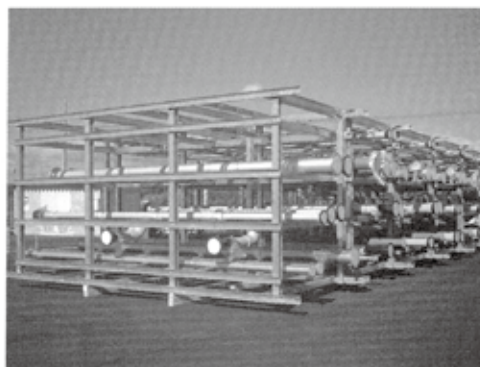
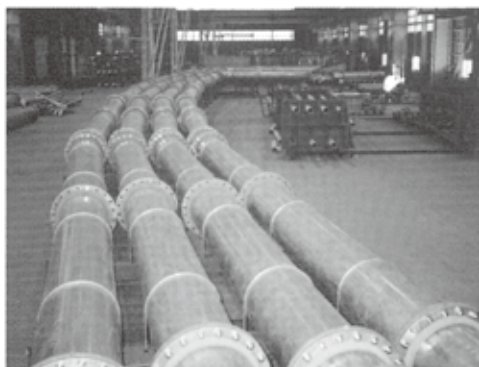
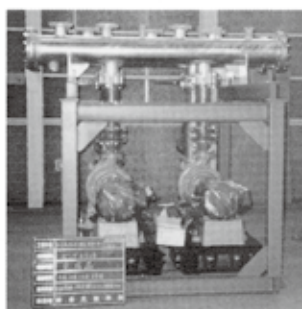
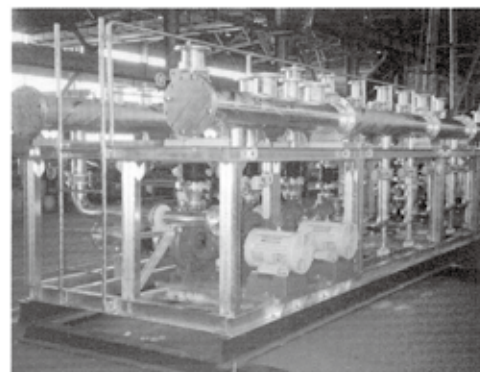
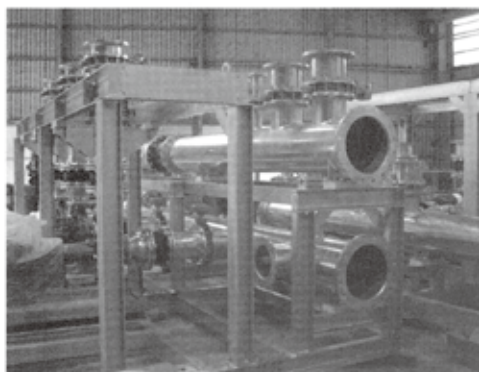
配管の腐食劣化や耐震強度の不足によって、排気が漏れることのないよう、塑性加工を施し、耐久性に優れた気体配管を開発しました。



構造物 (装置ユニット)

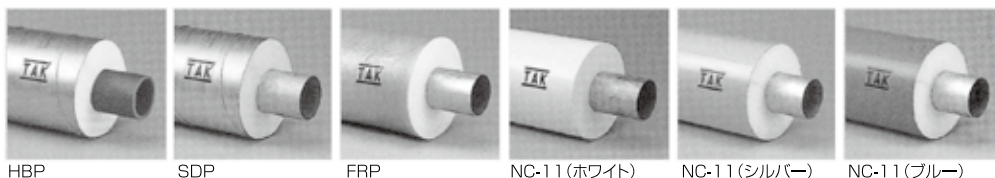
TAKの技術を結集した配管ユニットシステム。生産プロセスの改革により、省エネ・省力化・省スペース、さらにはエネルギーの有効利用や省資源・廃棄物の削減を促進。

時代が求める工場の環境に対応したコージェネレーションシステムにも提供します。

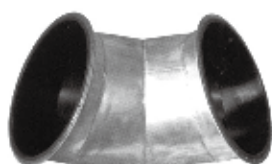
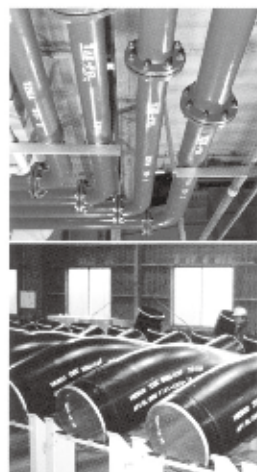


寒冷地用水管橋

ステンレス鋼管や樹脂管を用いた水道橋は、耐食・耐候性に優れ、軽量で高い信頼性を持ちます。さらにコーティング鋼管の種類も多く、設計から加工、組立・施工までの一貫体制でニーズに適応します。

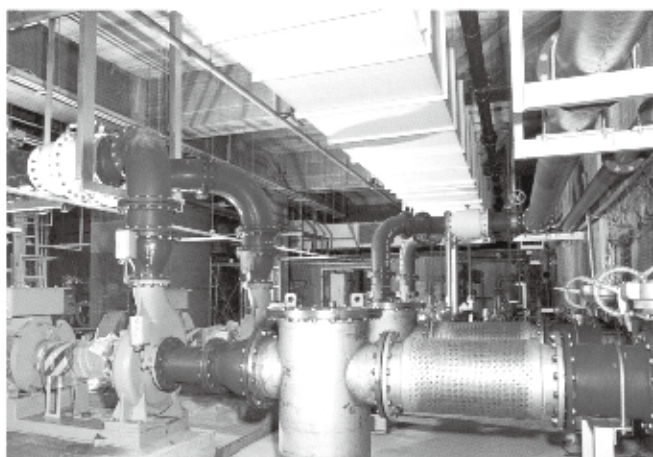


PEL
 ポリエチレン粉体ライニング鋼管(ブラック) / 水道用ポリエチレン粉体ライニング鋼管



PELダクト管

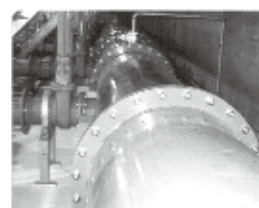
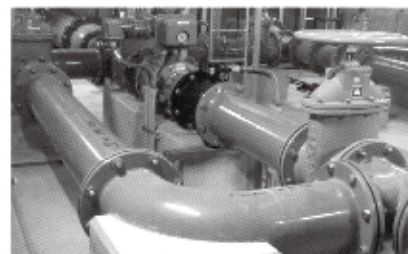
TAKの実績ある防食技術が活かされた粉体ライニング鋼管。品質および経済性に優れ、上水道・下水道・工場・電力・ガス・化学等、多彩な産業に最適化します。



NC
 ナイロンコーティング鋼管(ブルー / グレー / ホワイト)



強固な被膜密着性を誇るナイロンコーティング鋼管。高い安全性を必要とする生活水の送配水、浄水場内配管、特に耐海水性では長期間の防食性・機能特性を持ちます。

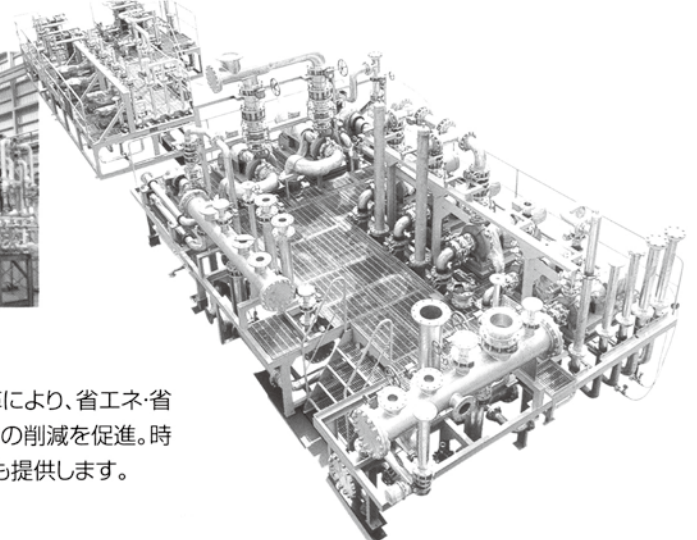
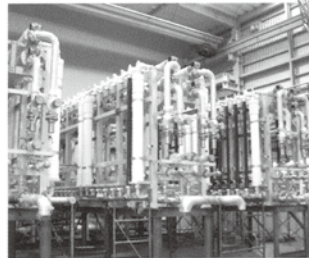


水管橋 水管橋／寒冷地用水管橋・橋梁添架管



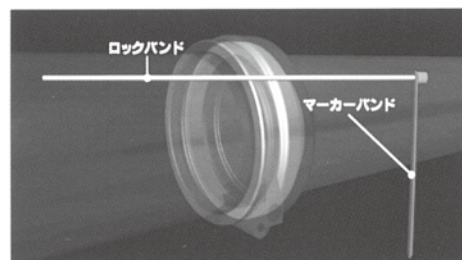
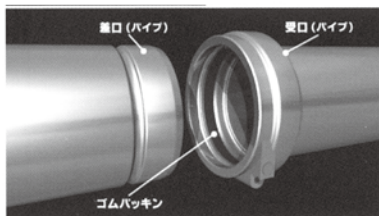
コーティング鋼管や、ステンレス鋼管を用いた水管橋は、耐食・耐候性に優れ、高い信頼性を持ちます。設計から加工、組立・施工までの一貫体制でニーズに適應します。

MULTI UNIT 装置ユニット／機械室ユニット／マルチユニット



TAKの技術を結集した配管ユニットシステム。生産プロセスの改革により、省エネ・省力化・省スペース、さらにはエネルギーの有効利用や省資源・廃棄物の削減を促進。時代が求める工場環境に対応したコージェネレーションシステムにも提供します。

タスカルジョイント TSJ型



環境の変化に伴い、工期の短縮や軽量化・品質の向上・安全性・環境への配慮などからステンレス配管を使用した配管の需要が増大しております。また、作業者の高齢化、熟練作業者の不足が問題となっており、フランジ接続に代わるワンタッチで接続可能な、中口径用の接続継手「TASCUL JOINT」を開発いたしました。