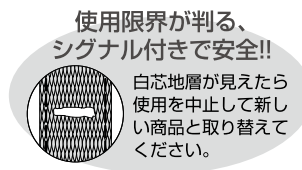
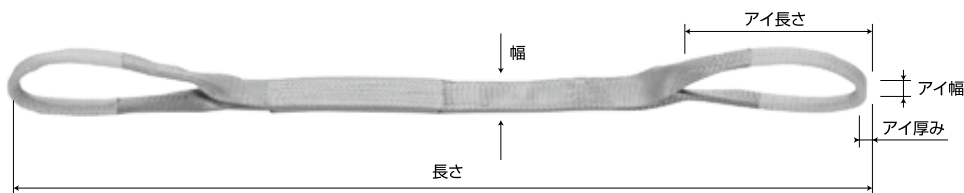


## YNB IIIE ベルトスリング

使用限界が判る、シグナル付で安全！



## 価格

単価/円

基本使用荷重	800kg	1250kg	1600kg	2500kg	3150kg
幅	25mm	35mm	50mm	75mm	100mm
長さ (m)					
1 m	3,000	4,200	6,000	9,000	—
1.5m	3,600	5,040	7,200	10,800	14,400
2 m	4,200	5,880	8,400	12,600	16,800
2.5m	4,800	6,720	9,600	14,400	19,200
3 m	5,400	7,560	10,800	16,200	21,600
3.5m	6,000	8,400	12,000	18,000	24,000
4 m	6,600	9,240	13,200	19,800	26,400
4.5m	7,200	10,080	14,400	21,600	28,800
5 m	7,800	10,920	15,600	23,400	31,200
5.5m	8,400	11,760	16,800	25,200	33,600
6 m	9,000	12,600	18,000	27,000	36,000
6.5m	9,600	13,440	19,200	28,800	38,400
7 m	10,200	14,280	20,400	30,600	40,800

※ 上記以外のサイズについても製作いたします。お問合せ下さい。

### ■ ベルトスリングの使用基準 (JIS B 8818による使用基準)

- ベルトスリングは、使用状態に合った適切なものを選定し、使用すること。  
1. 化学薬品には、化学薬品用であることを表示したものを使用すること。  
2. ポリプロピレン系からなるものは、紫外線に比較的弱いので、屋外での使用は避ける。
- 角張った荷には必ず当てものを使用し、横滑りさせないように注意すること。
- 80°C以下でご使用ください。
- 水、油などにより、滑りやすくなるので注意すること。
- 荷はバランスよく吊ること。
- 目通しつり(チョークつり)する場合は、深絞りすること。
- 荷を吊ったままで、長時間放置してはならない。
- 極端なねじれ、結びまたは互いに引っ掛けた状態で使用してはならない。
- 荷の下から引き抜くとき、ベルトスリングを損傷しないように注意すること。
- ねじれた状態で長時間加圧したり、エッジ状のもので加圧した状態で放置してはならない。
- 地面や床の上を引きずったり、金具付きのものを高所から落下させたりしてはならない。
- 他のつり具または補助器具と組み合わせて使用するとき、連結部分でベルトスリングが損傷することのないように注意すること。
- ベルトスリングは、熱、日光、薬品などの影響を受けない場所に保管すること。
- 化学薬品の使用後は十分に水洗いしてから保管すること。
- 点検の結果、廃棄することになったベルトスリングや金具は、補修したり使用荷重を減らすなどして再使用してはならない。
- その他特殊な状態で使用するとき、当社にご相談ください。

### ■ ベルトスリングの点検基準 (JIS B 8818による基準)

点検項目	点検方法	廃棄基準
(1)アイ	目視	(a) 織目が分からないほどに毛羽立ちし、たて糸の損傷が認められるもの。 (b) 目立った切り傷、すり傷、引っ掛け傷などが認められるもの。 (c) 縫糸が切断して、アイの形状が保たれないもの。
(2)縫製部	目視	(a) 目立った切り傷、すり傷、引っ掛け傷などが認められるもの。 (b) 縫糸が切断して、ベルトの剥離が少しでも認められるもの。
(3)本体	目視	(a) ベルトの全幅にわたって織目が分からないほどに毛羽立ちし、たて糸の損傷が認められるもの。 (b) 幅方向に幅の1/10、または厚さ方向に1/5に相当する切り傷、すり傷、引っ掛け傷などが認められるもの。 (c) 縫糸は切断して、ベルトの幅以上の長さにならなくて剥離しているもの。
(4)使用限界表示の露出	目視	(a) 使用限界表示のあるものは、摩耗、傷によってアイ、縫製部、または本体のいずれか部分において、表示が露出したもの。
(5)その他の外観異常	目視	(a) 熱や薬品による著しい変色、着色、溶融、溶解などが認められるもの。
(6)使用期間	管理台帳	(a) 使用状況によって一定の使用期限を定め、目立った損傷や外観に異常がなくても、使用開始後の期間がこれを超えるもの。 <屋内で使用する場合> 使用開始後7年を経過したもの。 <常時屋外で使用する場合> 使用開始後3年を経過したもの。

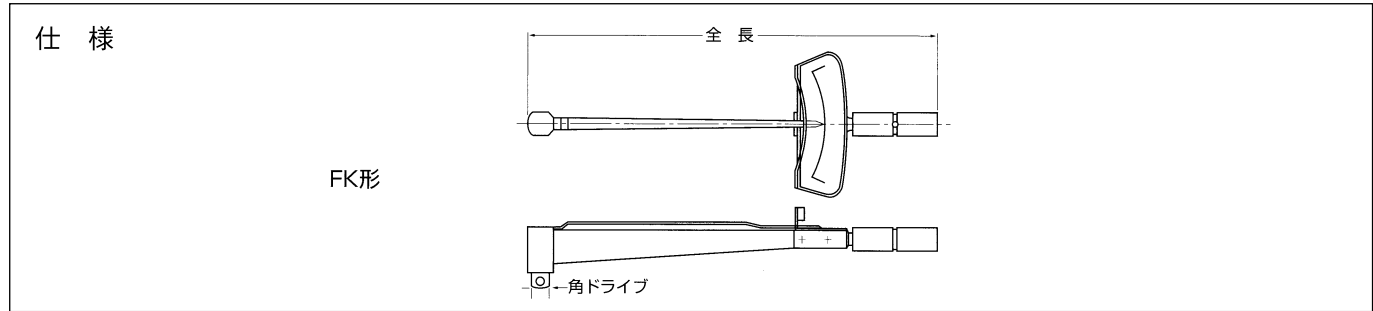
# トルクレンチ

株式会社 中村製作所

N-FK

インジケータプレート型トルクレンチ  
\*シンプル構造で長寿命。検査用に最適。

価格はお問合せ願います。

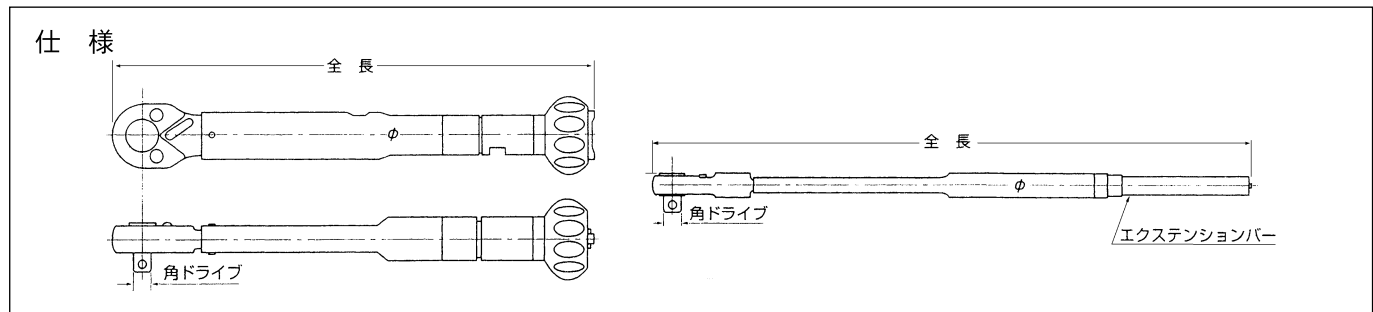


型番	トルク測定範囲(左右) (N・m)	最小目盛 (N・m)	角ドライブ (mm)	全長 (mm)	質量 (kg)
N4FK	10 ~ 40CN・m	2CN・m	6.35	110	0.05
N7FK	10 ~ 70CN・m	2CN・m		132	0.05
N15FK	50 ~ 150CN・m	2CN・m		140	0.08
N30FK	1 ~ 3	0.1		170	0.1
N60FK	1 ~ 6	0.2		190	0.22
N120FK	2 ~ 12	0.5		237	0.25
N230FK	3 ~ 23	0.5	9.53	290	0.3
N450FK	5 ~ 45	1		320	0.34
N900FK	10 ~ 90	2	12.7	388	1.1
N1300FK	20 ~ 130	2		441	1.2
N1800FK	30 ~ 180	5		487	1.3
N2800FK	50 ~ 280	5	19.05	587	2.6
N4200FK	70 ~ 420	10		853	3.5
N5600FK	100 ~ 560	10		946	4.4
N7000FK	100 ~ 700	10		1172	6.7
N8500FK	150 ~ 850	20	25.4	1387	8.0
N10000FK	200 ~ 1000	20		1578	13.3
N15000FK	300 ~ 1500	20		1973	17

N-QLK

プリセット型トルクレンチ  
\*ラチェット式で容量内でプリセットできるトルクレンチ

価格はお問合せ願います。



型番	トルク測定範囲(左右) (N・m)	最小目盛 (N・m)	角ドライブ (mm)	全長 (mm)	質量 (kg)
N30QLK	100 ~ 300CN・m	5CN・m	6.35	186	0.18
N60QLK	2 ~ 6	0.1		186	0.18
N120QLK	4 ~ 12	0.2		186	0.18
N230QLK	7 ~ 23	0.2	9.53	232	0.27
N450QLK	10 ~ 45	0.5		254	0.45
N900QLK	20 ~ 90	1	12.7	352	0.69
N1000QLK	20 ~ 100	1		352	0.69
N1400QLK	40 ~ 140	1		392	0.69
N1800QLK	40 ~ 180	2		478	1.45
N2000QLK	40 ~ 200	2	19.05	478	1.45
N2800QLK	40 ~ 280	2		678	2
N4200QLK	60 ~ 420	2		950	4.4
N5600QLK	80 ~ 580	3	25.4	1195	5
N7000QLK	100 ~ 700	5		1315	7
N8500QLK	100 ~ 850	5	25.4	1388	8
N10000QLK	100 ~ 1000	5		1538	9.5
N14000QLK	200 ~ 1400	10		1844	14
N21000QLK	700 ~ 2100	10		2064	19.5

作業の中には、プロにとっても過酷な作業があります。例えば、花崗岩、コンクリート、鉄鋼およびアスファルトなどの非常に硬い素材の場合が多々あります。そんな場面こそ、STIHLカットオフソーが活躍します。パワフルなマシンは、道路工事、建設現場、救助作業など、あらゆるプロにご満足いただける信頼性を備えています。革新的技術と実用的機能の数々が作業ストレスを軽減し、より速く、より正確な作業をサポートします。さらに嬉しいことに、過酷な使用においてもメンテナンスがほとんどありません。

TS 410

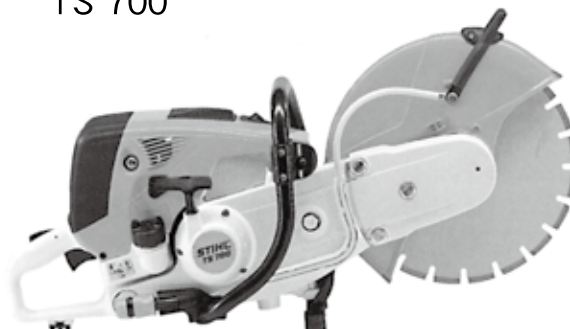


TS 420



3.2kWのエンジンと軽量コンパクトなボディーであらゆる用途に対応できます。革新的なサイクロンエア制御ロングライフフィルターシステムにより、フィルターの寿命が大幅に長くなり、フィルター交換が少なく済みます。振動が少なく、手持ちやカートFW20（オプション）に載せて使用することができます。

TS 700



高出力5.0kWのエンジンを備えた革新的なサイクロンエア制御ロングライフフィルターシステムにより、フィルターの寿命が大幅に長くなり、フィルター交換が少なく済みます。精密な作業に最適なカートFW20（オプション）もご用意しています。

価格はお問合せ願います。

	TS 410	TS 420	TS 700
排気量 (cm <sup>3</sup> )	66.7	66.7	98.5
出力 (kW)	3.2	3.2	5.0
質量 (kg)	9.5	9.7	11.7
ブレードの直径 (インチ)	12	14	14
最大切込み深さ (mm)	100	120	120
音圧レベル (dB(A))	98.0	98.0	101.0

## カットオフソー

	TS 410	TS 420	TS 700 <sup>①</sup>
排気量(m <sup>3</sup> )	66.7	66.7	98.5
出力(kW)	3.2	3.2	5.0
質量(kg)※	9.5	9.7	11.7
ブレードの直径(inch)	12"	14"	14"
最大切込み深さ(mm)	100	120	120
防振システム	●	●	●
セミオートマチックVベルトテンショナー	●	●	●
エラストスタート	●	●	● <sup>②</sup>
デコンプ	●	●	●

● 標準 ①レジノイドブレードを含む付属品付 ②エラストスタートプラス

※燃料、ブレードおよび給水アタッチメントを含まない質量。

### レジノイドブレード・ダイヤモンドブレード

ブレードの品質が機械の性能を左右します。このためスチールでは切断能力や精度が高く、厳しい品質基準に基づいて製造されたブレードを販売しています。金属用レジノイドブレードや石材・アスファルト用のレジノイドブレードまたはダイヤモンドブレードから用途に合わせてお選びいただけます。

#### ダイヤモンドブレード



鋳鉄用

ブレードサイズ inch(mm)	穴径 (mm)
12"(305)	20φ



鋳鉄用

ブレードサイズ inch(mm)	穴径 (mm)
14"(355)	20φ

レスキューブレード

ブレードサイズ inch(mm)	穴径 (mm)
12"(305)	20φ

#### レジノイドブレード



コンクリート、石材、鋳鉄管

ブレードサイズ inch(mm)	穴径 (mm)
12"(305)	20φ
14"(355)	20φ
16"(400)	20φ

鉄

ブレードサイズ inch(mm)	穴径 (mm)
12"(305)	20φ
14"(355)	20φ
16"(400)	20φ

### ダイヤモンドブレード



ブレードサイズ inch(mm)	穴径 (mm)
12"(305)	20φ
12"(305)	30.5φ
14"(355)	20φ
14"(355)	30.5φ

コンクリート・石材(切削スピード重視タイプ)



ブレードサイズ inch(mm)	穴径 (mm)
12"(305)	20φ
12"(305)	30.5φ

コンクリート・石材(ロングライフタイプ)



ブレードサイズ inch(mm)	穴径 (mm)
12"(305)	20φ
14"(355)	20φ
16"(400)	20φ

※価格はお問い合わせ願います。

# 水道配水用PE管EFコントローラー JWEF300

- 軽量・スリムになりました。  
質量：13.5kg
- 1台で2社のEF継手の使用が可能  
(クボタケミックス、積水化学工業)
- 融着履歴の自動記録  
融着時の状況を3000件記録します。記憶容量を超過すると、最も古いデータを捨てて最新のデータを記録します。
- 丈夫なダイカストボディ採用  
・長期使用に耐える、軽量で丈夫なダイカストボディ・耐衝撃性に優れたクッションダンパー採用
- 大型液晶画面
- GPS機能搭載  
・融着時に位置情報を記録するとともに、カレンダーの時刻補正(自動更新)をします。
- ケーブル収納バッグ付属  
・電源ケーブル・出力ケーブル・スキャナも楽々収納できます。



丈夫なダイカストボディ採用



1台で2社のEF継手の仕様が可能

品名 / 形式	JWEF300
品番	3140C8
使用電源	AC80~120V 45~65Hz 必要容量3.0kVA以上 (呼び径300継手通電時)
出力電圧	DC20~76V (±1.5%)
適合継手	配水用ポリエチレンパイプシステム協会の規定する、 水道配水用ポリエチレンパイプ用EF継手
適応継手	呼び径300以下のEF継手(※1)
融着方式	バーコード制御方式
最大出力	3.0kw 最大出力電流70A
施工管理	融着履歴の自動記録 融着状況3000件記録 記録データ外部出力機能 (専用ソフト使用)
適用バーコード	ITF (24, 32桁) 及び Code128 (32桁) フォーマット対応
使用環境温度	-10℃~+45℃ (結露のない場合)
保管環境温度	-20℃~+60℃ (結露のない場合)
安全対策	漏電ブレーカ (最大許容電流 40A)
質量	13.5kg
寸法	364 (W)×177 (D)×386 (H) (ダンパー、持ち手を含む)
標準付属品	マルチアダプタφ4.0用 2ヶ (クボタケミックス) マルチアダプタφ4.7用 2ヶ (積水化学工業) ガンタイプバーコードリーダー 1本 ケーブル収納用バッグ
標準価格	¥520,000



φ4.0用  
クボタケミックス



φ4.7用  
積水化学工業

## スペア部品 (JWEF300・200Ⅱ・100用)

品名	品番	標準価格
マルチアダプタφ4.0用 (クボタケミックス)	3140C2	¥5,400
マルチアダプタφ4.7用 (積水化学工業)	3140C3	¥5,400

※マルチアダプタは1ヶ単位での販売です。

## ガンタイプバーコードリーダー

3140C5



## タッチスキャナバーコードリーダー

3140A9



## 融着履歴読み出しソフト (ケーブル付)

3140A6



## オプション

品名	品番	標準価格
ガンタイプバーコードリーダー	3140C5	¥60,000
タッチスキャナバーコードリーダー	3140A9	¥45,000
融着履歴読み出しソフト (ケーブル付)	3140A6	¥23,000

差込み型継手用クランプ



ソケットクランプ

JW規格(日本水道協会規格)対応

品番	品名	付属ライナ	適応サイズ	適応継手	標準価格
314001	75ソケットクランプ	50	50・75	ソケット	¥62,000
314002	100ソケットクランプ	75	75・100		¥66,000
314003	150ソケットクランプ	100	100・150		¥92,000
314004	200ソケットクランプ	150	150・200		¥110,000



ソケットクランプ

PWA規格(配水用ポリエチレン管協会規格)対応

品番	品名	付属ライナ	適応サイズ	適応継手	標準価格
313111	75ソケットクランプ	50	50・75	ソケット 片受直管	¥48,000
313112	100ソケットクランプ	75	75・100		¥62,000
313113	150ソケットクランプ	100	100・150		¥118,000
313114	200ソケットクランプ	150	150・200		¥137,000



チーズクランプ

PWA規格対応

品番	品名	付属ライナ	適応サイズ	適応継手						標準価格
				ソケット	キャップ	チーズ	エルボ	片受直管	片受ベンド	
313000	30チーズクランプ	25	25・30	○	○	○	○	○	○	¥28,000
313010	75チーズクランプ	50	50・75	○	○	○	○	○	○	¥67,000
313115	100クランプセット	75	75・100	○	○	○	○	○	○	¥53,000
313120	100チーズ用クランプ台	-	75・100	-	-	-	-	-	-	¥15,800

※1. 100チーズクランプ台、45°エルボクランプ台



エルボクランプ・エルボチーズクランプ

PWA規格対応

品番	品名	付属ライナ	適応サイズ	適応継手						標準価格
				ソケット	キャップ	エルボ	異径チーズ	片受直管	片受ベンド	
313147	50エルボクランプ	30	30・50	-	-	○	○	-	-	¥36,000
313142	100エルボ・チーズクランプ	50-75	50~100	○	○	○	○	○	○	¥93,000
313170	200エルボ・チーズクランプ	150	150・200	○	○	○	○	-	○	¥148,000

※1. 45°エルボ

ハイパーソーXS150S

380150

□ 二重絶縁



樹脂管用ブレード250

314055



ハイパーソーXS150S・樹脂管専用のご刃

品名	品番	適応パイプ径 mm	標準価格
ハイパーソーXS150S	380150	-	¥85,000
樹脂管用ブレードNo.25	381555	89~216	¥2,800/本※
樹脂管用ブレード250	314055	89~250	¥4,900/本
樹脂管用ブレード355	314056	89~355	¥5,200/本