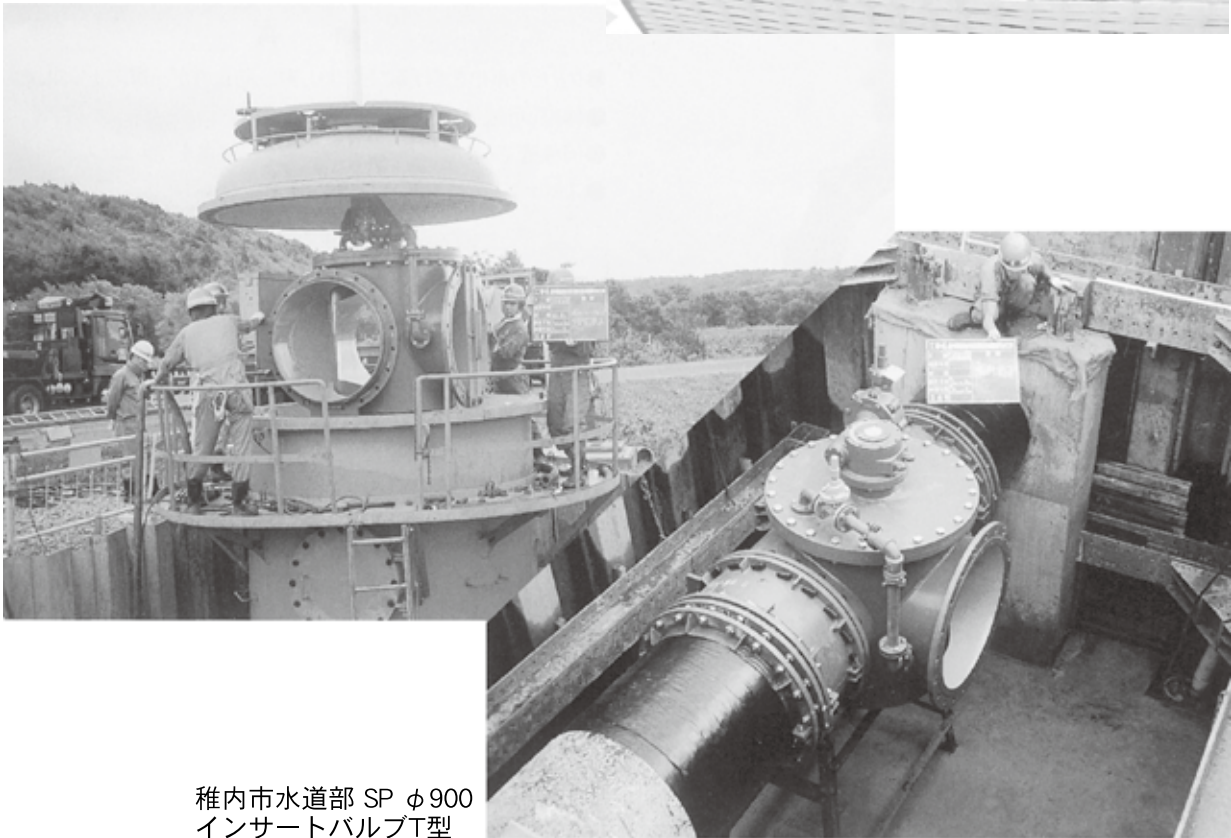


札幌市水道局 $\phi 700 \times \phi 700$ HC工法



稚内市水道部 SP $\phi 900$
インサートバルブT型

 **大成機工株式会社**

特殊押輪[®] ロングワイドZ (TN-30Z)

FCD製 ダクティル鑄鉄管K形用離脱防止金具

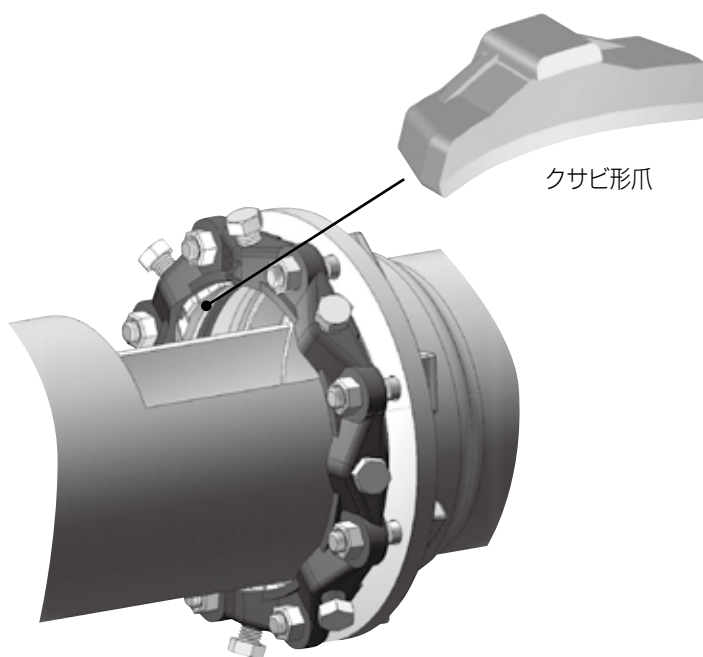
特殊押輪ロングワイドZは、幅広いクサビ形爪の採用により、3DkNの離脱防止性能を発揮します。



特長

- 3DkN以上の離脱防止性能
地下埋設管路耐震継手の技術基準(案)「(一財)国土技術研究センター」に定められた離脱防止性能A級である3DkN以上の離脱防止性能を有します。(Dは呼び径を示す)
- クサビ形爪の管円周方向の接触幅を最大限に長くし、高水圧に耐えるようにし、また曲げ荷重に対しても管を損傷させないようにしました。

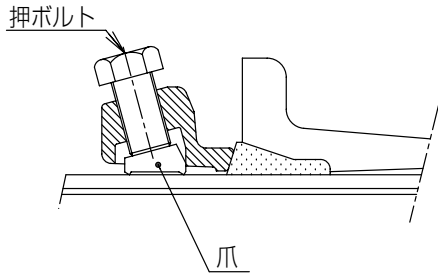
呼び径	価格(円)
	T頭SUS B/N・芯出しゴム輪K形付
75	19,630
100	22,840
150	33,970
200	39,340
250	53,210
300	61,580
350	99,260
400	124,870
450	139,410
500	158,800
600	263,090
700	362,470
800	481,150
900	664,260
1000	770,640



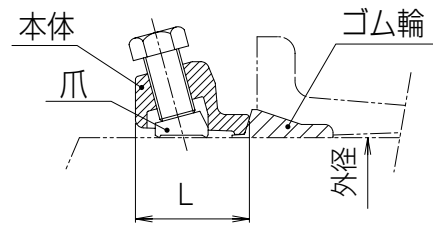
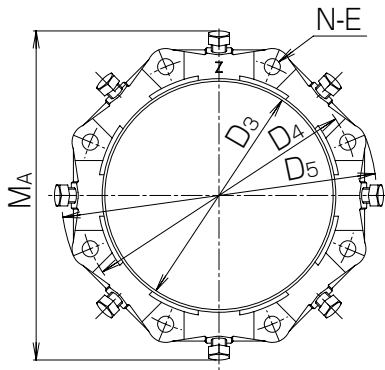
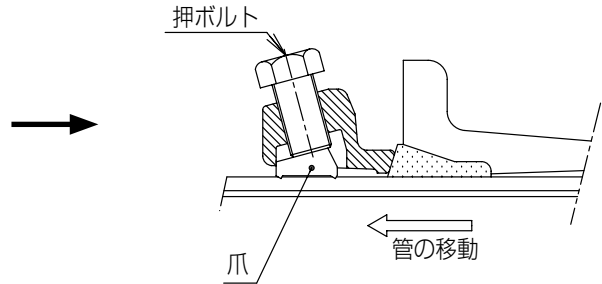
※呼び径900・1000はK形ゴム輪です。

特殊押輪® ロングワイドZ (TN-30Z)

取り付け初期



水圧負荷時



呼び径	寸法 (mm)								性能		
	外径	D ₃	D ₄	D ₅	L	M _A	N-E	押ボルト		許容水圧 (MPa)	
								d×ℓ	数量		
75	93.0	97.0	159	197	54.0	250	4-19	M22× 40	4	8.7	
100	118.0	122.0	186	232	57.0	280	4-23		6	7.6	
150	169.0	173.0	241	287	57.5	330	6-23		8	6.5	
200	220.0	224.0	292	338	59.0	370	6-23		10	3.8	
250	271.6	275.6	348	400	61.0	420	8-23		12	3.5	
300	322.8	326.8	399	451	61.0	480	8-23		14	3.5	
350	374.0	378.0	458	510	63.0	520	10-23		M22× 50	16	2.5
400	425.6	429.6	512	564	70.0	580	12-23			18	2.5
450	476.8	480.8	567	620	71.0	630	12-23			20	2.3
500	528.0	532.0	618	671	89.0	690	14-23			22	2.8
600	630.8	634.8	725	778	89.0	795	14-23			24	2.4
700	733.0	738.0	839	893	95.0	915	16-27			26	2.2
800	836.0	841.0	942	996	100.0	1045	20-27	20	28	1.9	
900	939.0	944.0	1052	1118	115.0	1165	20-33		30	1.7	
1000	1041.0	1047.0	1160	1226	120.0	1275	20-33		32	1.5	

※呼び径75の押ボルト頭部はM16です。
 ※呼び径100～1000の押ボルト頭部はM20です。
 ※押ボルトの締付トルクは100N・mです。

特殊押輪[®] ロングワイド (TN-30R)

FCD製 ダクタイル鋳鉄管K形用離脱防止金具

特殊押輪ロングワイドは、最大限に長いクサビ形爪を採用することにより、爪が管周のほとんどをカバーし、強力な離脱防止性能を実現しました。しかも管体に対する影響はソフトです。高水圧管路の設計や管路の安全性の向上に貢献します。



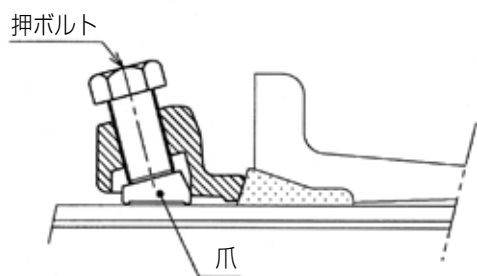
特長

- 内圧により本管が移動すると、クサビ効果が働き、本管の離脱を防ぎます。
- クサビ形爪の管円周方向の接触幅を最大限に長くし（管との接触率 80～90%）、高水圧に耐えるようにし、また曲げ荷重に対しても管を損傷させないようにしました。
- 接触幅が広いので、ダクタイル鋳鉄管の薄肉管でも内面モルタルライニングに損傷を与えません。

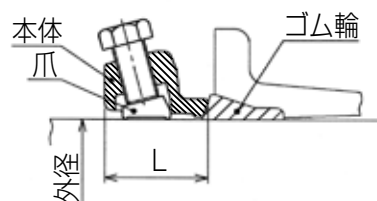
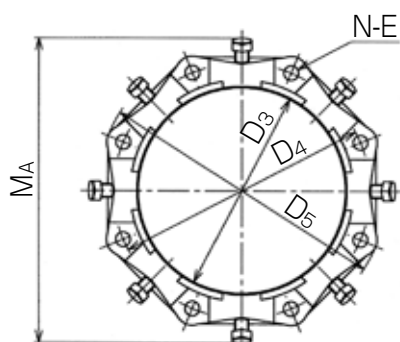
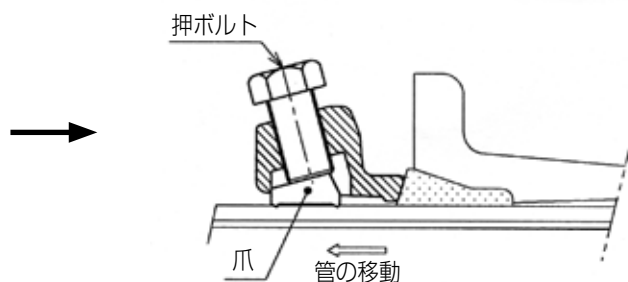
呼び径	特殊押輪 本体価格(円)	セット価格(円)	附 属 品 明 細					
			T頭ボルト・ナット				K形ゴム輪 価格	合計
			寸法	数	単価	価格		
75	8,500	12,140	M16× 85	4	410	1,640	2,000	3,640
100	10,020	14,410	M20× 90	4	540	2,160	2,230	4,390
150	15,100	21,380	M20× 90	6	540	3,240	3,040	6,280
200	18,870	25,950	M20× 90	6	540	3,240	3,840	7,080
250	25,660	34,880	M20× 90	8	540	4,320	4,900	9,220
300	29,110	42,490	M20×100	8	580	4,640	8,740	13,380
350	46,220	62,670	M20×100	10	580	5,800	10,650	16,450
400	59,570	79,190	M20×110	12	640	7,680	11,940	19,620
450	68,850	89,410	M20×110	12	640	7,680	12,880	20,560
500	78,720	101,080	M20×110	14	640	8,960	13,400	22,360
600	98,740	122,440	M20×120	14	660	9,240	14,460	23,700
700	148,170	185,900	M24×120	16	1,120	17,920	19,810	37,730
800	196,970	243,680	M24×120	20	1,120	22,400	24,310	46,710
900	315,540	373,770	M30×130	20	1,620	32,400	25,830	58,230
1000	372,630	438,010	M30×130	20	1,620	32,400	32,980	65,380
1100	508,130	587,840	M30×140	24	1,640	39,360	40,350	79,710
1200	600,920	689,140	M30×140	28	1,640	45,920	42,300	88,220
1350	674,310	781,270	M30×150	28	1,760	49,280	57,680	106,960
1500	1,160,450	1,272,930	M30×150	28	1,760	49,280	63,200	112,480

特殊押輪® ロングワイド (TN-30R)

取り付け初期



水圧負荷時



呼び径	寸法 (mm)							性能			
	外径	D ₃	D ₄	D ₅	L	M _A	N-E	押ボルト d×ℓ	数量	許容水圧 (MPa)	
75	93.0	97.0	159	197	54.0	247	4-19	M22× 40	4	8.7	
100	118.0	122.0	186	232	57.0	272	4-23			7.6	
150	169.0	173.0	241	287	57.5	323	6-23		6	6.5	
200	220.0	224.0	292	338	59.0	374	6-23			3.8	
250	271.6	275.6	348	400	61.0	426	8-23		8	3.5	
300	322.8	326.8	399	451	61.0	477	8-23			3.5	
350	374.0	378.0	458	510	63.0	530	10-23		10	2.5	
400	425.6	429.6	512	564	70.0	582	12-23			2.5	
450	476.8	480.8	567	620	71.0	633	12-23		12	2.3	
500	528.0	532.0	618	671	74.0	684	14-23			2.0	
600	630.8	634.8	725	781	75.0	787	14-23		14	1.8	
700	733.0	738.0	839	893	86.0	948	16-27			16	1.6
800	836.0	841.0	942	996	86.0	1051	20-27		M22× 75	20	1.4
900	939.0	944.0	1052	1118	86.0	1173	20-33		M22× 85	20	1.1
1000	1041.0	1047.0	1160	1226	90.0	1275	20-33	1.1			
1100	1144.0	1150.0	1266	1332	92.0	1407	24-33	M22× 100	24	1.0	
1200	1246.0	1253.0	1372	1438	92.0	1509	28-33			0.9	
1350	1400.0	1407.0	1536	1602	98.0	1663	28-33		28	0.8	
1500	1554.0	1561.0	1700	1766	100.0	1817	28-33			0.6	

※呼び径75の押ボルト頭部はM16です。
 ※呼び径100～1500の押ボルト頭部はM20です。
 ※押ボルトの締付トルクは100N・mです。
 ※DB、DD管の許容水圧についてはお問い合わせ願います。

特殊押輪[®] ワイド (TN-30W)

FCD製 ダクティル鑄鉄管K形用離脱防止金具

ダクティル鑄鉄管 K 形用離脱防止金具として昭和 34 年に開発以来豊富な経験と実績を重ねてきた特殊押輪にワイドなクサビ形爪を採用することで離脱防止性能の向上をはかりました。薄肉管にも十分対応し、内面モルタルライニングに悪い影響を与えません。



特長

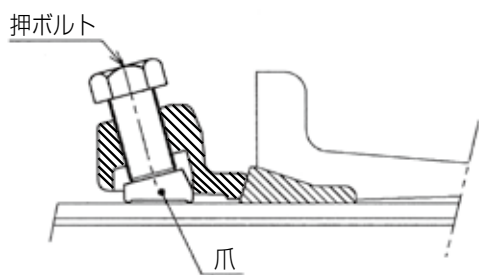
- 内圧により本管が移動すると、クサビ効果が働き、本管の離脱を防ぎます。
- クサビ形爪と管の接触幅が広く、離脱防止力が大きくなっています。
- クサビ形爪の接触幅が広いので、ダクティル鑄鉄管の薄肉管でも内面モルタルライニングに損傷を与えません。

呼び径	特殊押輪 本体価格(円)	セット価格(円)	附 属 品 明 細					
			T頭ボルト・ナット				K形ゴム輪 価格	合計
			寸法	数	単価	価格		
75	7,110	10,750	M16× 85	4	410	1,640	2,000	3,640
100	8,300	12,690	M20× 90	4	540	2,160	2,230	4,390
150	12,810	19,090	M20× 90	6	540	3,240	3,040	6,280
200	14,380	21,460	M20× 90	6	540	3,240	3,840	7,080
250	19,800	29,020	M20× 90	8	540	4,320	4,900	9,220
300	21,460	34,840	M20×100	8	580	4,640	8,740	13,380
350	35,400	51,850	M20×100	10	580	5,800	10,650	16,450
400	47,680	67,300	M20×110	12	640	7,680	11,940	19,620
450	54,840	75,400	M20×110	12	640	7,680	12,880	20,560
500	62,640	85,000	M20×110	14	640	8,960	13,400	22,360
600	75,530	99,230	M20×120	14	660	9,240	14,460	23,700

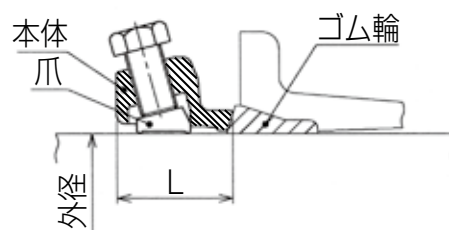
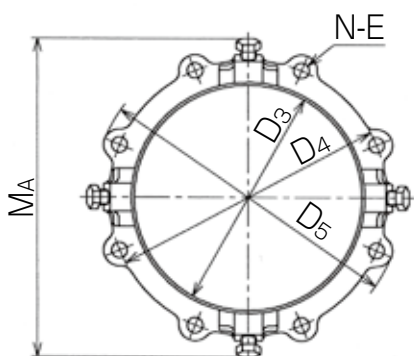
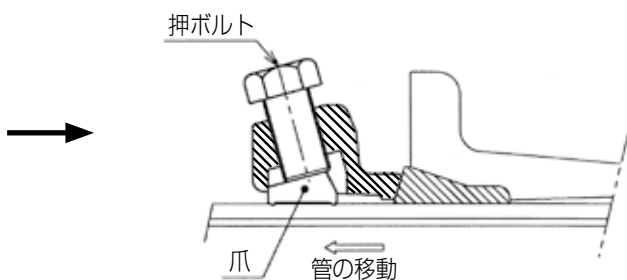
※呼び径700以上は特殊押輪ロングワイドをご使用願います。

特殊押輪[®] ワイド (TN-30W)

取り付け初期



水圧負荷時



呼び径	寸法 (mm)							性能		
	外径	D ₃	D ₄	D ₅	L	M _A	N-E	押ボルト		
								d×ℓ	数量	許容水圧 (MPa)
75	93.0	97.0	159	197	63	235	4-19	M22×40	2	
100	118.0	122.0	186	232	63	260	4-23		2	4.4
150	169.0	173.0	241	287	63	309	6-23		3	2.8
200	220.0	224.0	292	338	69	361	6-23			2.5
250	271.6	275.6	348	394	69	410	8-23		4	2.2
300	322.8	326.8	399	445	69	461	8-23			1.6
350	374.0	378.0	458	504	70	517	10-23		5	1.5
400	425.6	429.6	512	558	71	569	12-23		6	1.5
450	476.8	480.8	567	613	72	620	12-23			1.2
500	528.0	532.0	618	664	73	671	14-23		7	1.2
600	630.8	634.8	725	771	74	774	14-23			1.0

※呼び径75の押ボルト頭部はM16です。
 ※呼び径100～600の押ボルト頭部はM20です。
 ※押ボルトの締付トルクは100N・mです。

普通押輪 (TK-03)

FCD製 ダクティル鑄鉄管K形用普通押輪



呼び径	押輪 本体価格(円)	セット価格(円)	附 属 品 明 細					
			T頭ボルト・ナット				K形ゴム輪 価格	合計
			寸法	数	単価	価格		
75	2,090	5,730	M16× 85	4	410	1,640	2,000	3,640
100	2,780	7,170	M20× 90	4	540	2,160	2,230	4,390
150	4,720	11,000	M20× 90	6	540	3,240	3,040	6,280
200	5,900	12,980	M20× 90	6	540	3,240	3,840	7,080
250	8,360	17,580	M20× 90	8	540	4,320	4,900	9,220
300	9,890	23,270	M20× 100	8	580	4,640	8,740	13,380

※芯出しゴム輪K形の使用により接合が簡単、確実に行えます。

※上記以外のサイズについてはお問い合わせ願います。

芯出しゴム輪K形 (TM-90)

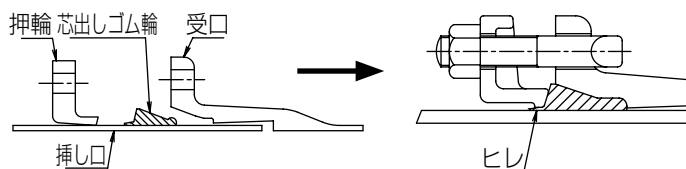
ダクティル鑄鉄管K形用芯出しゴム輪

呼び径	価格(円)	数量/ケース
75	2,000	60
100	2,230	50
150	3,040	28
200	3,840	18
250	4,900	15
300	8,740	15
350	10,650	15
400	11,940	12
450	12,880	12
500	13,400	10
600	14,460	6
700	19,810	5
800	24,310	4



特長

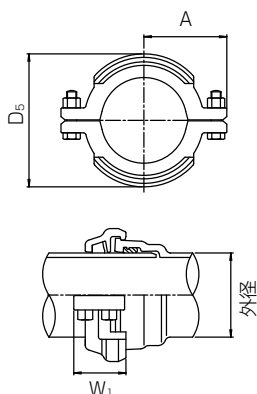
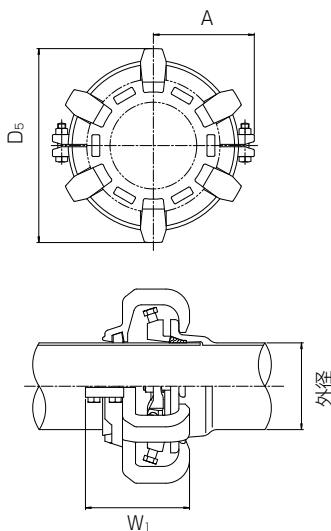
- 押輪を接合する際、簡単に芯出しできます。
- 芯出しのための特殊工具やクサビ片などが不要です。
- 曲げ接合にも十分対応できます。
- ゴム輪の取り付けは、従来汎用品のゴム輪と比べ、使い易く取り付けが簡単です。
- JIS、JDPA、JWWA 規格に適合した、普通押輪に使用できます。
- 特殊押輪に使用できます。



耐震補強金具 (TO-13H)

FCD製 ダクティル鑄鉄管A・K・T形用離脱防止金具

耐震補強金具は3DkNの離脱防止性能を有しており、既設のA・K形、T形ダクティル鑄鉄管の継手部に取り付けることにより、耐震性能を向上させることができます。大阪市水道局と共同開発。



特長

- 離脱防止性能：3DkN(Dは呼び径mm)。
- 金具取り付け後も、継手部は許容曲げ角度まで屈曲可能です。
- 特別な工具は不要で、スピーディーに簡単施工できます。

A・K形 (離脱防止金具設置部に取り付け可能)

呼び径	価格(円)	寸法 (mm)			
		外径	D ₅	A	W ₁
75	54,480	93.0	261	139	207
100	64,680	118.0	302	155	220
150	110,640	169.0	357	222	238
200	166,810	220.0	492	266	264
250	212,760	271.6	554	291	278
300	299,560	322.8	615	332	293
350	359,130	374.0	670	362	279
400	428,930	425.6	726	395	280
450	514,020	476.8	781	423	284
500	663,810	528.0	834	430	279
600	927,620	630.8	957	520	287
700	1,167,760	733.0	1101	586	322
800	1,537,770	836.0	1208	638	322
900	1,965,510	939.0	1361	729	355
1000	2,197,880	1041.0	1469	780	365
1100	3,004,500	1144.0	1584	875	390
1200	3,404,120	1246.0	1686	926	390
1350	4,321,750	1400.0	1840	1005	410
1500	4,721,360	1554.0	2010	1090	440

※上記以外のサイズについてはお問い合わせ願います。

T形

呼び径	価格(円)	寸法 (mm)			
		外径	D ₅	A	W ₁
75	28,930	93.0	169	130	101
100	45,950	118.0	205	138	107
150	54,480	169.0	267	162	112
200	62,970	220.0	321	197	115
250	176,660	271.6	382	239	129
300	325,090	322.8	438	274	198

※上記以外のサイズについてはお問い合わせ願います。

耐震継ぎ輪 (TK-22T)

FCD製 伸縮・水密機能付き耐震補強金具

近年、経年管を対象に取替更新工事が進められていますが、配水池施設付近の配管など、断水が困難な重要管路や経年更新の対象とならない比較的新しい管路の地震対策も経済的に推進していくことが求められています。

既設の非耐震管路をそのまま長寿命化し、断水することなく耐震性能を付与できれば、低コストで健全な管路の構築ができるものと考え、神戸市水道局と「耐震継ぎ輪」を共同開発しました。「耐震継ぎ輪」は、直管継手部に適用することで伸縮性能を付加し、かつ離脱防止性能により抜け出しを防止して、耐震性の向上につながると考えています。

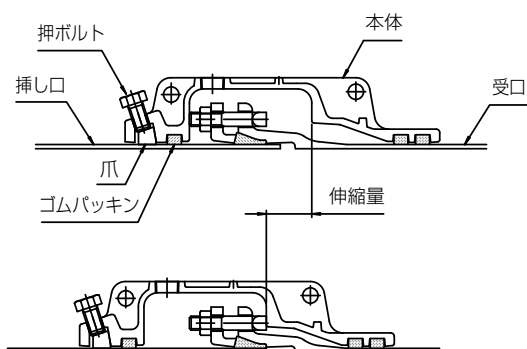


特長

- 既設管継手部（A、K、T形）に伸びが発生しても、それに追従し、管が抜けることなく水密性を保持します。
- 3DKNの離脱防止性能を有します。
- 製品取付後も既設管継手部が屈曲可能です。
- 既設管継手部が屈曲した配管にも取付可能です。
- 特別な工具は不要で、不断水でスピーディーに施工可能です。

※製作サイズ：呼び径75～600

※価格はお問い合わせ願います。



- ・本体は分割形状で、全周ゴムパッキングを内蔵し、組立ボルト・ナットを締め付けるだけで水密性を保持します。
- ・本体挿し口側に内蔵された爪を押ボルトで締め付けることにより、クサビ形状により離脱防止性能が得られます。
- ・管軸側に荷重がかかった場合、継手部に所定の伸びが発生し、その後、既設管受口側と本体が接触して離脱防止力を発揮する構造です。

OTキャッチャー (TO-99)

FCD製 ダクティル鑄鉄管A・K・T形用離脱防止金具

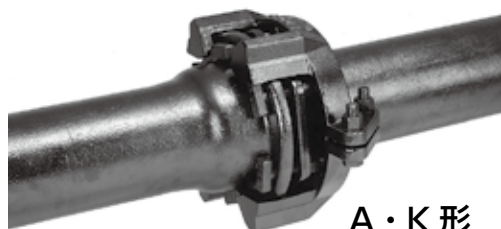
OTキャッチャーは1995年阪神・淡路大震災の際、管路の被害のなかでも、特に継手部の抜け出しが多発したことから、(株)大阪水道総合サービス(旧(財)大阪市水道事業サービス協会)と共同開発した補強割金具です。

A・K形およびT形管の継手部に取り付けることによって、地震時の地盤変位による継手部の抜け出しを防止し、被害の確率を低減化します。

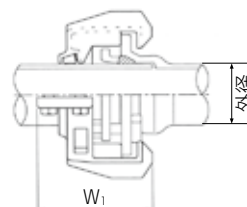
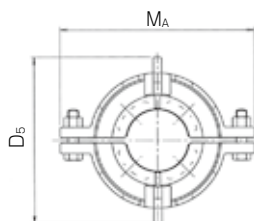
また、ガス、下水等道路工事による小口径配水管(呼び径75~300)の露出による継手抜け出し事故の予防にも効果を発揮します。

特長

- スパナ1本でスピーディーに簡単施工できます。
- 金具を取り付けた後も、継手部は許容曲げ角度まで屈曲可能です。
- 金具に内蔵した爪により、離脱防止性能1.5DkN以上を発揮し、管路の継手部を補強します。



A・K形

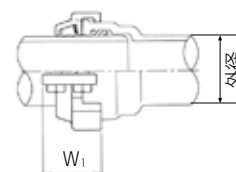
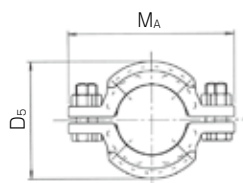


呼び径	価格(円)		寸法 (mm)			
	FCD B/N	SUS B/N	外径	D ₅	M _A	W ₁
75	28,370	37,530	93.0	281	339	219
100	34,360	44,200	118.0	322	374	223
150	49,590	59,430	169.0	357	427	212
200	66,500	76,340	220.0	400	473	208
250	86,270	102,950	271.6	462	537	211
300	102,150	118,830	322.8	503	588	232

※締付トルクは120N・mです。



T形



呼び径	価格(円)		寸法 (mm)			
	FCD B/N	SUS B/N	外径	D ₅	M _A	W ₁
75	18,550	27,710	93.0	169	259	101
100	19,750	29,590	118.0	199	289	99
150	25,690	35,530	169.0	253	343	102
200	35,700	45,660	220.0	309	397	102
250	49,380	66,060	271.6	363	452	110

※締付トルクは120N・mです。

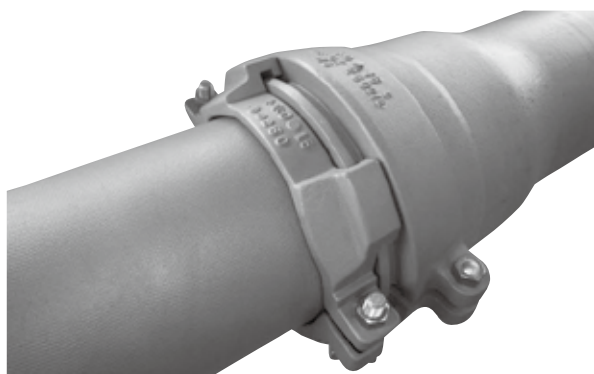
OTキャッチャー用ポリエチレンシート

A・K形	T形	価格(円)	寸法 (mm)
75・100・150	75・100・150	4,620	800×1700×t0.2
200・250・300	200・250	6,350	800×2300×t0.2

GX形管用グリップ (GX-14G)

FCD製 ダクティル鋳鉄管GX形管用水圧保持金具

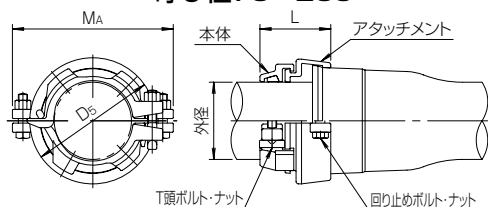
GX形管用グリップは、既設GX形管配管の設計変更等に伴い、直管継手部が内圧で伸びることを防止できる、2ツ割の水圧保持金具です。



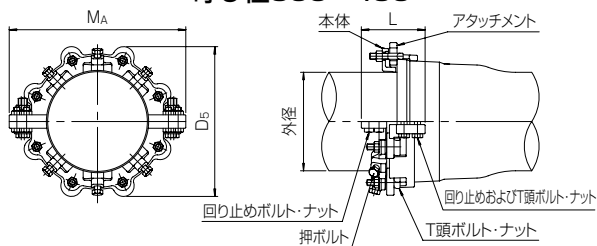
特長

- スパナ1本でスピーディーに簡単施工できます。
- 曲げ配管にも取り付け可能です。
- 曲2ツ割で施工が簡単です。

呼び径75~250



呼び径300~450



呼び径	価格(円)	寸法 (mm)							
		外径	L	D _s	M _A	T頭ボルト・ナット		回り止めボルト・ナット	
						d×ℓ	数量	d×ℓ	数量
75	43,520	93.0	145	195	272	M20×100	1	M20× 85	2
100	46,930	118.0	150	224	302	M20×100	1	M20× 85	2
150	70,280	169.0	155	276	350	M20×110	1	M20× 85	2
200	89,760	220.0	170	328	407	M20×120	2	M20× 85	2
250	104,740	271.6	175	380	460	M20×120	2	M20× 85	2
300	202,350	322.8	209	491	579	M20× 90	8	M20× 70	4
								M20× 115	4
350	248,890	374.0	218	567	632	M20× 90	10	M20× 70	4
								M20× 115	4
400	382,420	425.6	262	656	684	M20× 90	12	M20× 70	4
						M24×135	4		
450	413,380	476.8	262	707	735	M20× 90	12	M20× 70	4
						M24×135	4		

※上記以外のサイズについてはお問い合わせ願います。

NS形管用グリップ (NS-07G)

FCD製 ダクタイル鋳鉄管NS形管用水圧保持金具

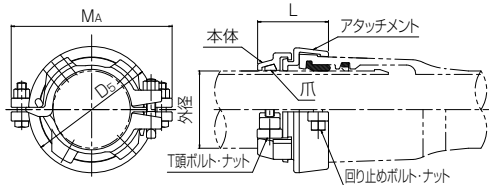
NS形管用グリップは、既設NS形管配管の設計変更等に伴い、直管継手部が内圧で伸びることを防止できる、2ツ割の水圧保持金具です。



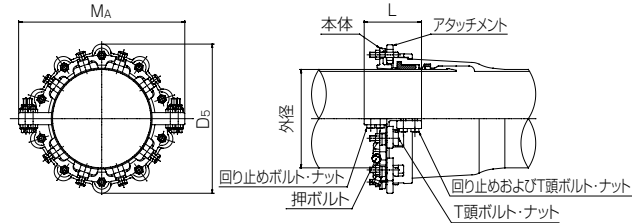
特長

- スパナ1本でスピーディーに簡単施工できます。
- 曲げ配管にも取り付け可能です。
- 曲2ツ割で施工が簡単です。

呼び径75~250



呼び径300~450



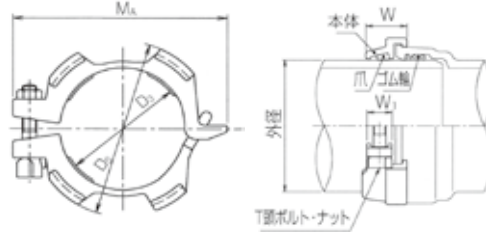
呼び径	価格(円)	寸法 (mm)							
		外径	L	D ₅	M _A	T頭ボルト・ナット		回り止めボルト・ナット	
						d×ℓ	数量	d×ℓ	数量
75	34,480	93.0	145	195	272	M20×100	1	M20× 85	2
100	38,210	118.0	150	224	302	M20×100	1	M20× 85	2
150	45,520	169.0	155	276	350	M20×110	1	M20× 85	2
200	62,320	220.0	170	328	407	M20×120	2	M20× 85	2
250	80,180	271.6	175	380	460	M20×120	2	M20× 85	2
300	183,950	322.8	209	491	579	M20× 90	8	M20× 70	4
								M20×115	4
350	226,250	374.0	218	567	632	M20× 90	10	M20× 70	4
								M20×115	4
400	347,650	425.6	262	656	684	M20× 90	12	M20× 70	4
						M24×135	4		
450	375,800	476.8	262	707	735	M20× 90	12	M20× 70	4
						M24×135	4		

※上記以外のサイズについてはお問い合わせ願います。

タイ・ワイド (K-80W)

FCD製 ダクティル鑄鉄管T形用2ツ割離脱防止金具

タイ・ワイドは、管円周方向の接触幅の広いクサビ形爪を採用することにより離脱防止性能が向上し、しかも薄肉管の内面モルタルライニングに影響を与えません。



特長

- 2片に分割されていますので新設、既設を問わずタイ・ワイドは容易に取り付けが可能です。
- クサビ形爪と本体の間に適当な空間を設けていますので、伸縮、可とう性があります。

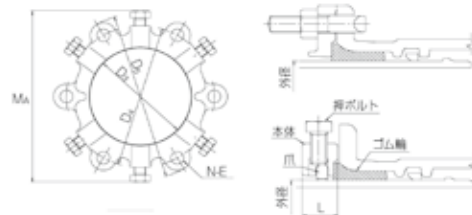
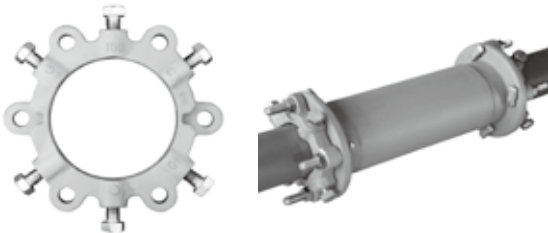
呼び径	価格(円)	寸法 (mm)							性能	
		外径	D ₃	D ₅	W	W ₁	Ma	T頭ボルト・ナット d×ℓ	数量	許容水圧 (MPa)
75	7,950	93.0	93.0	166	70	45	197	M20×100	1	3.5
100	8,840	118.0	118.0	198	70	45	228			2.0
150	13,370	169.0	169.0	252	74	45	297	M20×110	2	1.7
200	19,750	220.0	220.0	312	82	50	366	M20×120		1.5
250	25,470	271.6	271.6	364	82	50	416			1.2

※T頭ボルト・ナットの締付トルクは120N・mです。

GX形継ぎ輪用特殊押輪 (TK-12)

FCD製 ダクティル鑄鉄管GX形継ぎ輪用 内圧保持金具

GX形継ぎ輪用特殊押輪は、NS形継ぎ輪用特殊割押輪の技術を利用し開発された内圧保持金具です。NS形と同様、通水による内部水圧に対し離脱防止性能を有し、地震時には爪が滑ることによって継手部に無理な力が加わることはありません。



特長

- 押輪本体及び弓形爪は、GX形管の外面耐食塗装仕様で、押ボルトはステンレス製により耐食性があります。
- GX形ゴム輪の芯出し機能付きで、またT頭ボルト・ナットの締め付けは押輪本体と継ぎ輪端面とのメタルタッチ接合であり、施工は容易です。また、GX形ゴム輪とT頭ボルト・ナットはGX形用押輪のものがそのまま使用できます。

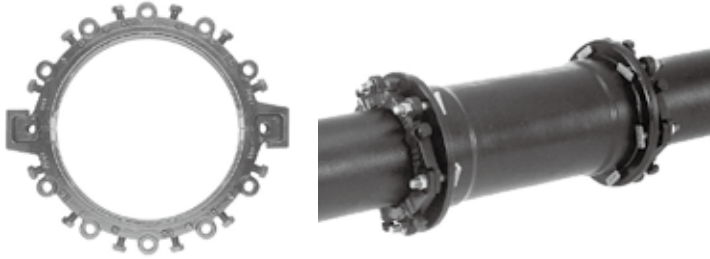
呼び径	価格(円)	寸法 (mm)							性能
		D ₃	D ₄	D ₅	L	Ma	N-E	使用水圧 (MPa)	
75	22,740	101	172	210	41.5	235	4-19	2.5	
100	25,080	127	202	244	41.5	260	4-23	2.5	
150	34,200	178	259	305	41.5	313	6-23	2.5	
200	39,590	229	308	354	41.5	366	6-23	2.5	
250	48,790	281	363	409	41.5	419	8-23	2.5	
300	87,750	332	431	477	48.2	471	8-23	2.2	
350	126,450	383	482	528	57.7	522	10-23	1.75	
400	161,530	435	536	582	57.7	574	12-23	1.6	
450	180,770	486	587	633	57.7	625	12-23	1.5	

※押ボルトの締付トルクは100N・mです。

NS形継ぎ輪用特殊割押輪 (TK-99)

FCD製 ダクティル鑄鉄管NS形継ぎ輪用 内圧保持金具

NS形継ぎ輪用特殊割押輪は、水圧による不平均力には離脱防止金具として機能し、地震による大きな力が働いた時は爪がすべり、NS形継ぎ輪の伸縮性能を発揮することを目的に開発しました。不平均力影響下の拘束長内に継ぎ輪を用いる事が可能になりました。

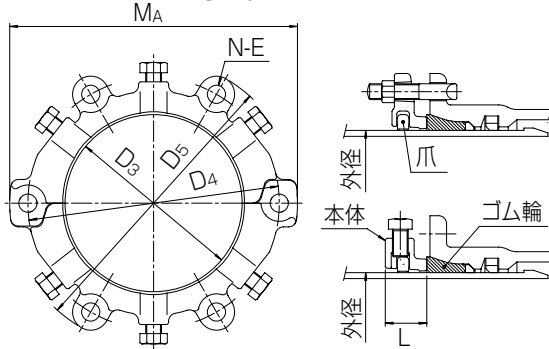


特長

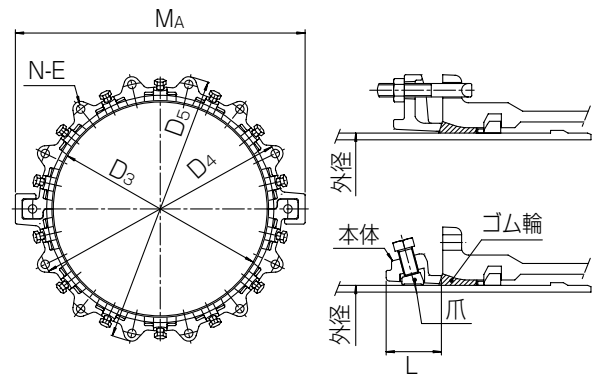
- 地震発生時には爪がすべり、NS形継ぎ輪の伸縮性能を発揮します。
- 施工は容易です。

※NS形継ぎ輪を除く異形管には使用できません。
 ※呼び径500以上は直管にも使用できますが、異形管から1m未満の範囲では使用しないで下さい。

呼び径75~450



呼び径500~1000



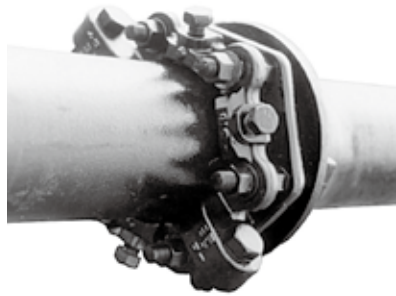
呼び径	価格(円)	寸法 (mm)						性能 使用水圧 (MPa)
		D ₃	D ₄	D ₅	L	M _A	N-E	
75	14,360	97.0	186	224	52.5	224	4-19	2.5
100	18,260	122.0	209	255	52.5	255	4-23	2.5
150	24,510	173.0	264	310	52.5	313	6-23	2.5
200	29,300	224.0	318	364	52.5	366	6-23	2.5
250	38,690	275.6	370	416	52.5	419	8-23	2.5
300	44,260	326.8	431	477	53.5	539	8-23	2.2
350	54,460	378.6	482	528	60.5	590	10-23	1.75
400	72,060	429.6	536	582	68.0	644	12-23	1.6
450	86,500	480.8	587	633	75.5	695	12-23	1.5
500	105,790	532.0	654	700	74.0	756	14-25	1.5
600	127,880	634.8	758	804	82.0	860	14-25	1.5
700	196,590	738.0	876	936	86.0	996	16-27	1.5
800	346,370	841.0	985	1039	86.0	1105	20-27	1.3
900	428,740	944.0	1098	1164	95.0	1222	20-33	1.1
1000	481,170	1047.0	1207	1273	95.0	1347		1.0

※押ボルトの締付トルクは100N・mです。

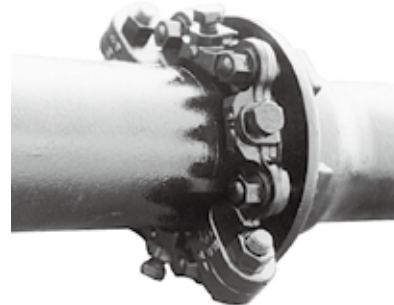
特殊割押輪ワイド (TN-35W)

FCD製 ダクティル鑄鉄管K形用2ツ割離脱防止金具

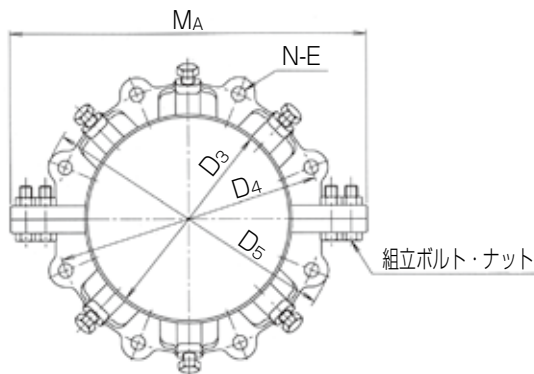
特殊割押輪ワイドは、2ツ割構造の離脱防止金具です。管路の移設工事等で、管継手部が離脱するのを防止するため、普通押輪に重ねて使用します。また、既設管の普通押輪破損時の交換用としてもご利用いただけます。



長ボルトダブルナット



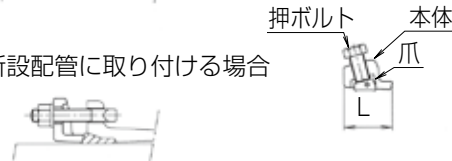
短ボルトナットK形パッキン付



既設配管に取り付ける場合



新設配管に取り付ける場合



呼び径	価格(円)		寸法 (mm)							性能
	長ボルト ダブルナット	短ボルトナット K形パッキン付	管外径	D ₃	D ₄	D ₅	L	M _A	N-E	許容水圧 (MPa)
75	25,420	24,590	93.0	97.0	159	205	63	281	4-23	3.4
100	30,100	27,490	118.0	122.0	186	240	63	306	4-27	3.4
150	53,040	48,830	169.0	173.0	241	295	63	371	6-27	3.0
200	57,050	53,460	220.0	224.0	292	346	69	422	6-27	2.8
250	71,380	66,450	271.6	275.6	348	402	69	496	8-27	2.5
300	77,540	76,140	322.8	326.8	399	453	69	547	8-27	1.8
350	95,610	93,690	374.0	378.0	458	512	70	608	10-27	1.5
400	125,350	122,330	425.6	429.6	512	566	71	660	12-27	1.3
450	144,190	142,230	476.8	480.8	567	621	72	711	12-27	1.2
500	164,370	160,630	528.0	532.0	618	672	73	786	14-27	1.1
600	183,090	180,310	630.8	634.8	725	779	82	890	14-27	1.0
700	503,460	381,360	733.0	738.0	839	899	86	1022	16-30	0.75
800	637,040	484,290	836.0	841.0	942	1026	86	1178	20-30	0.7
900	866,210	592,920	939.0	944.0	1052	1127	86	1282	20-37	0.75
1000	966,470	701,760	1041.0	1047.0	1160	1237	90	1405	20-40	1.0

※押ボルトの締付トルクは100N・mです。

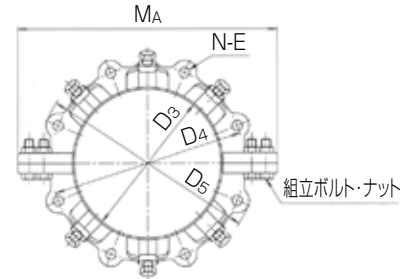
SⅡ形用特殊割押輪 (TN-35SW)

FCD製 ダクティル鑄鉄管SⅡ形用2ツ割離脱防止金具

管内水圧による不平均力の影響範囲内にあるSⅡ形直管受口には、通常ライナーを取り付けて施工していましたが、SⅡ形用特殊割押輪を使用しますと、ライナーの使用が不要となります。管内水圧による不平均力はSⅡ形用特殊割押輪で離脱を防止し、地震時に発生する力が、特殊割押輪の離脱阻止力を超えると継手が移動し、SⅡ形管に内蔵されたロックリングが働き耐震機能を発揮します。

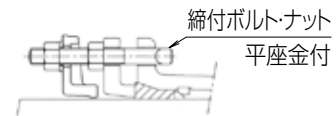


※直管受口及び継輪受口に異形管を接合する場合は、短管2号を除いてSⅡ形用特殊割押輪は使用できません。

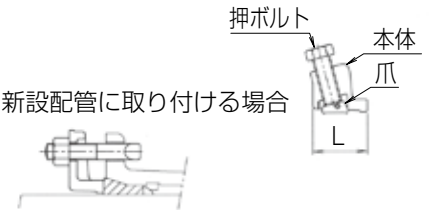


呼び径	価格(円)	寸法 (mm)							性能 許容水圧 (MPa)
		管外径	D ₃	D ₄	D ₅	L	MA	N-E	
75	33,250	93.0	97.0	186	232	63	308.0	4-19(23)	3.4
100	34,500	118.0	122.0	209	261	63	333.0	4-23(27)	3.4
150	51,950	169.0	173.0	264	316	63	397.0	6-23(27)	3.0
200	59,180	220.0	224.0	318	370	69	448.0	6-23(27)	2.8
250	76,640	271.6	275.6	370	424	69	527.6	8-23(27)	2.5
300	87,530	322.8	326.8	431	485	69	578.8	8-23(27)	1.8
350	111,210	374.0	378.0	482	536	70	632.0	10-23(27)	1.5
400	129,950	425.6	429.6	536	590	71	683.6	12-23(27)	1.3
450	146,830	476.8	480.8	587	641	72	734.8	12-23(27)	1.2

既設配管に取り付ける場合



新設配管に取り付ける場合



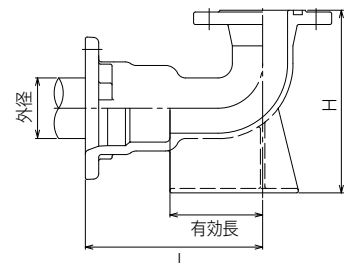
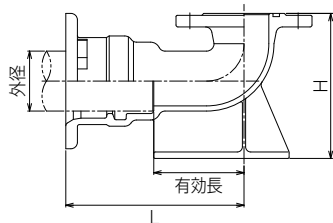
※附属品は別途お買い求めください。 ※押ボルトの締付トルクは100N・mです。
※()内寸法は既設配管に取り付ける場合の寸法を示します。

GX形片フランジ曲管 (GX-14BH)

FCD製 GX形管用管末空気弁・
消火栓用曲管

S50形片フランジ曲管 (ST-19BH)

GX形片フランジ曲管はGX形管路の末端に使用する継手で、空気弁または消火栓を設置することができます。



呼び径	価格(円)	寸法 (mm)			
		外径	L	H	有効長
75×75	83,120	93	276.5	225	140
100×75	98,670	118	277.5	235	140

呼び径	価格(円)	寸法 (mm)			
		外径	L	H	有効長
50×50	45,260	68	199	205	104

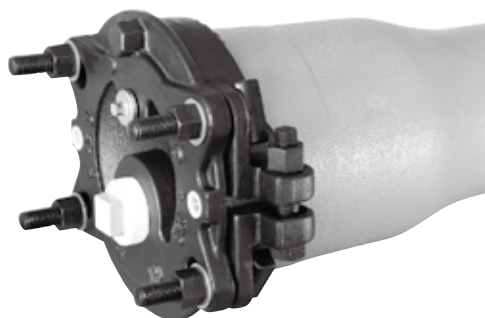
※上記価格には接合用附属品は含んでおりません。

※上記価格には接合用附属品は含んでおりません。
※フランジ呼び径50は10K仕様です。

GX形管用栓 (GX-11SN)

FCD製 ダクティル鑄鉄管GX形受口用栓

GX形管用栓は、ダクティル鑄鉄管GX形の受口に取り付ける栓として開発され、管路の水圧試験が容易にできるようになりました。



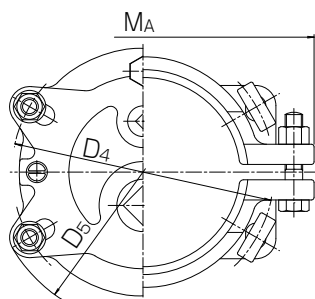
直管用



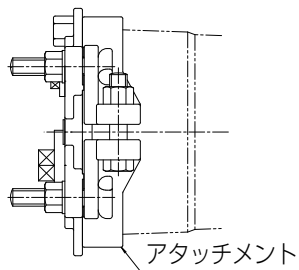
異形管用

特長

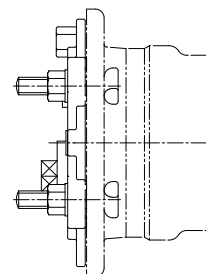
- GX形管配管後、管路の水圧試験を行う際、受口に取り付ける栓として使用できます。
- ボルト・ナットだけで組み立てられ容易に取り付け・取り外しができます。
- 取り付け・取り外しは専用工具を必要とせず、簡単に施工可能です。
- 解体矢を使用した解体作業は必要ありません。
- 乙切管及び解体時の手間を省き、大幅なコスト削減に寄与します。
- 栓本体は、直管、異形管兼用で直管用にはアタッチメント（連結バンド）がつきます。



直管用



異形管用



呼び径	価格(円)		寸法 (mm)						
			D ₄		D ₅	M _A	サイズ-数量		
	直管用	異形管用	直管用	異形管用			上側：空気抜きボルト	下側：標準プラグ	
75	57,100	38,780	207	172	244	266	G ¼" - 1	1" - 1	
100	85,580	58,600	241	202	286	310		G ½" - 1	2" - 1
150	109,720	75,100	298	259	344	390			
200	140,790	101,860	354	308	400	416	G 1" - 1		
250	179,750	131,800	408	363	454	476			
300	256,500	200,740	439	431	485	546			
350	304,320	236,440	494	482	540	622			
400	441,850	279,350	548	536	594	680			
450	485,580	311,870	599	587	645	740			

※内面エポキシ樹脂粉体塗装(JWWA G 112)価格です。
 ※呼び径75の2インチプラグ仕様についてはお問い合わせ願います。
 ※上記の異形管用価格には、GX形用ゴム輪を含みます。

NS形管用栓 (TN-06SN)

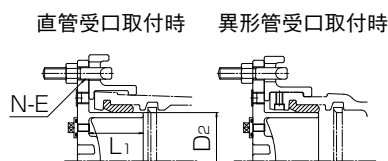
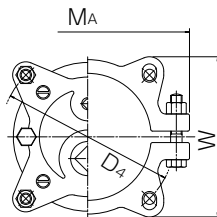
FCD製 ダクティル鑄鉄管NS形受口用栓



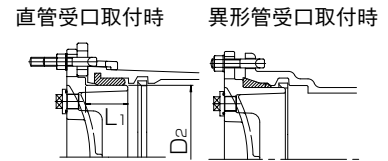
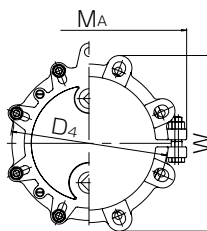
特長

- 取り付け、解体は専用工具を必要とせず簡単に施工可能です。
 - 従来配管の管末処理に必要であった乙切管は準備・管理不要です。
 - 解体用薄板を使用した解体作業は不要です。
 - NS形乙切管および解体時の手間を省いた大幅なコスト削減に寄与します。
 - 直管、異形管兼用タイプです。(呼び径75~250)
- ※呼び径75~250は継ぎ輪には使用できません。

呼び径75~250



呼び径300~450



呼び径	価格(円)	寸法 (mm)					サイズ-数量	
		D ₂	M _A	W	D ₄	L ₁	上側: 空気抜きボルト	下側: 標準プラグ
75	63,660	93.0	254	205	209	80	G ¼" - 1	1" - 1
100	84,260	118.0	302	240	246	90		G ½" - 1
150	114,220	169.0	356	280	306	95		
200	136,670	220.0	412	320	359	100		
250	172,260	271.6	470	480	414	100		

※内面エポキシ樹脂粉体塗装(JWWA G 112)価格です。

※呼び径75の2インチプラグ仕様についてはお問い合わせ願います。

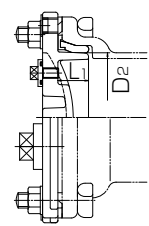
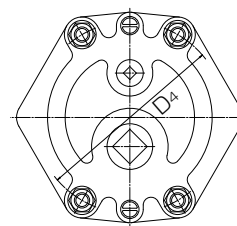
呼び径	価格(円)		寸法 (mm)					サイズ-数量	
			D ₂	M _A	W	D ₄	L ₁	上側: 空気抜きボルト	下側: 標準プラグ
	直管用	異形管用							
300	245,640	191,180	322.8	546	492	385~439	95	G 1" - 1	2" - 1
350	289,820	225,170	374.0	622	567	434~494	95		
400	421,260	266,000	425.6	680	628	488~548	95		
450	462,450	297,020	476.8	740	678	539~599	95		

※内面エポキシ樹脂粉体塗装(JWWA G 112)価格です。

※上記の異形管用価格には、SⅡ形用ゴム輪、バックアップリングを含みます。

NS形E種管用栓 (TN-22SN)

FCD製 ダクティル鑄鉄管NS形E種受口用栓



呼び径	価格(円)	寸法 (mm)			サイズ-数量	
		D ₂	D ₄	L ₁	上側: 空気抜きボルト	下側: 標準プラグ
	異形管用					
75	30,940	93.0	159	40	G ¼" - 1	1" - 1
100	39,080	118.0	186	40		2" - 1
150	56,990	169.0	250	40		

※直管にはGX形管用栓直管用をご使用ください。

※内面エポキシ樹脂粉体塗装(JWWA G 112)価格です。

メカニカル継輪乙 (TN-70)

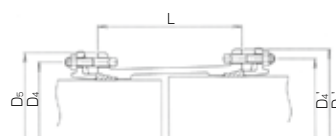
FCD製 ミリ管インチ管接続金具



特長

- ミリ管とインチ管との接合用としてきわめて便利です。
- メカ乙の両側に特殊押輪を用いますので、接合部の水密性の保持と離脱防止に威力を発揮します。
- メカ乙受口はK形を採用しています。

呼び径	価格 (円)	寸法 (mm)						
		ミリ管 外径	D ₄	D ₅	インチ 管外径	D ₄ '	D ₅ '	L
75× 3"	80,960	93.0	159	197	95.4	162	200	300
100× 4"	99,640	118.0	186	232	122.2	190	236	300
125× 5"	127,270	143.0	213	259	149.2	219	266	300
150×125	135,310	169.0	241	287	143.0	219	266	300
150× 5"	137,850	169.0	241	287	149.2	219	266	300
150× 6"	144,410	169.0	241	287	176.2	248	294	300
200× 8"	176,110	220.0	292	338	229.4	300	346	300
250× 10"	222,110	271.6	348	394	282.6	359	405	300
300× 12"	317,980	322.8	399	445	335.8	411	458	350
350× 14"	416,000							



※内面エポキシ樹脂粉体塗装 (JWWA G 112) 価格です。
 ※上記価格には特殊押輪・T頭ボルトナット・ゴム輪を含みます。
 ※上記以外のサイズについてはお問い合わせ願います。

埋水栓 (TN-O4MS)

FCD製 挿し口用簡易栓



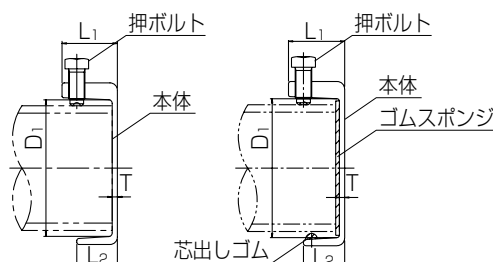
毎日の配管作業終了時における管内への砂、ごみ、小動物等侵入を防ぐ管末用の簡易栓です。

特長

- ボルト1本で取り付け、固定が迅速です。
- 継続配管時には解体が容易で便利です。
- 再利用が可能です。
- 対応管種はA形・K形・T形・NS形・GX形です。
- H管・インチ管にも使用可能です。

呼び径	価格 (円)		寸法 (mm)			
	標準	ゴムスポンジ付	L ₁	L ₂	D ₁	T
75	9,840	11,030	70	50	100	7
100	13,860	15,540	70	50	130	7
150	17,740	20,400	75	55	185	7
200	25,630	29,470	80	60	240	7
300	43,440	50,880	100	80	345	8
400	82,930	92,770	120	100	450	10

※水密構造ではありません。



メカニカルジョイント形帽NS形 (TN-30C)

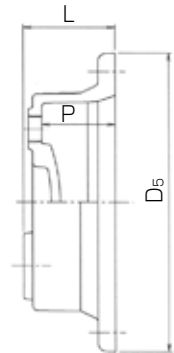
FCD製 NS・GX・SⅡ形管挿し口用帽金具



特長

- ダクタイル鋳鉄管NS・GX形直管挿し口にメカ帽NS形とSⅡ形用特殊割押輪をご使用になりますと、容易に管端処理ができます。また延長して配管する場合もロックリングを使用していませんので取りはずしが簡単にできます。
- ダクタイル鋳鉄管GX形・SⅡ形にも使用できます。

呼び径	価格(円)		寸法 (mm)					プラグ
	本体	SⅡ形用特殊割押輪付	管外径	D ₅	P	L		
75	37,230	83,920	93.0	224	89	111.5	1/2" - 1	
100	50,600	101,270	118.0	255	89	111.5	2" - 1	
150	62,620	138,410	169.0	310	89	111.5	1" - 1 2" - 1	
200	90,190	173,920	220.0	364	89	111.5		
250	112,060	221,260	271.6	416	89	111.5		
300	139,020	262,320	322.8	477	94	116.5		
350	187,290	342,940	374.0	528	94	116.5		
400	326,580	510,920	425.6	582	94	116.5		
450	346,210	548,710	476.8	633	94	116.5		



※呼び径75～250のNS形異形管は屈曲防止用突部があるため取付不可です。

※内面エポキシ樹脂粉体塗装(JWWA G 112)価格です。

※離脱防止にはSⅡ形用特殊割押輪を使用してください。

※SⅡ形用特殊割押輪付にはSⅡ形用ゴム輪・バックアップリング・T頭ボルト・ナットを含みます。

メカニカルジョイント形帽K形 (TN-30C)

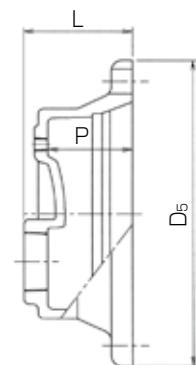
FCD製 A・K・T形管挿し口用帽金具



特長

- 従来は、継ぎ輪と栓の組み合わせで接合していた管末端の処理を、このメカ帽だけで処理することができ、きわめて便利です。
- メカ帽の受口はK形で、接合用ゴム輪を使用し、水密性に優れています。
- 特殊押輪と併用しますので、離脱防止に格段の威力を発揮します。

呼び径	価格(円)		寸法 (mm)					プラグ
	本体	K形特殊押輪付	管外径	D ₅	P	L		
75	26,840	37,590	93.0	197	80	102.5	1/2" - 1 2" - 1	
100	34,750	47,440	118.0	232	80	102.5		
150	52,270	71,360	169.0	287	80	102.5		
200	73,610	95,070	220.0	338	80	102.5	1" - 1 2" - 1 3" - 1	
250	96,460	125,480	271.6	394	80	102.5		
300	126,070	160,910	322.8	445	110	132.5		
350	177,220	229,070	374.0	504	110	132.5		
400	296,470	363,770	425.6	558	110	132.5		
450	404,750	480,150	476.8	613	110	145.0		
500	513,040	598,040	528.0	664	110	145.0		
600	621,320	720,550	630.8	771	110	150.0		



※内面エポキシ樹脂粉体塗装(JWWA G 112)価格です。

※K形特殊押輪付にはK形用ゴム輪・T頭ボルト・ナットを含みます。

タイ・フレックス® (TF-80)

FCD製 伸縮可とう管

地震などの災害や軟弱地盤における不同沈下対策として抜群の信頼と実績を誇るタイ・フレックスは、(一財)国土技術研究センターで検討された「地下埋設管路耐震継手の技術基準(案)」に基づいて開発されたダクタイル鋳鉄製ボール型伸縮可とう管です。耐震継手として最高水準の伸縮性能(S-1類)、屈曲性能(M-1類)、離脱防止性能(A級)をそなえており発売以来その機能は高い信頼を得ています。また、最近のダクタイル鋳鉄管の多様化にあわせて、接合型式はGX形をはじめNS形・K形・フランジ形等をそろえており、サイズも呼び径50~1800と幅広く対応しております。



特長

ノンボルトで軽量・コンパクト・高強度

独自の組立方法によりボルト・ナットや、フランジなどによる接合部の無い一体成形のケーシングを実現し、優れた強度を持つボディで全サイズ、3DkN以上の離脱防止性能を可能としました。また、コンパクトな設計で軽量化を実現しています。

曲げ角度・偏心量が大きい

ボール部1ヵ所につき標準で $\pm 10^{\circ} \sim 20^{\circ}$ (呼び径により異なる)の曲げ角度を吸収できるため、ダブル型では $\pm 20^{\circ} \sim 40^{\circ}$ もの曲げに対応できます。また呼び径75~300については、特定方向で、より大きい曲げ角度を確保できる構造になっているため、特に大きな曲げ角度を確保したい方向にあわせて据え付ければ、さらに効果的です。

振れに対応

伸縮・屈曲はもちろん、管路に振れが発生した場合でも素早く吸収し、フランジ部やバルブ等の破損を防止します。

優れた耐食性

外面にはJWWA K139 合成樹脂塗装、防塵用ケーシングカバー、ポリエチレンスリーブを標準仕様とし、内面にはJWWA G 112 エポキシ樹脂粉体塗装を施していますので耐食性に優れており、赤水の発生を防止します。GX形については、管と同様の外面耐食塗装となります。

抜群の水密性

伸縮部・屈曲部それぞれに専用の水密ゴムを装備しています。また、形状は、JIS G 5526・5527に規定されるT形ゴム輪およびそれに準拠(呼び径50のケーシングはOリング)したものを使用しており、安定した水密性を保ちます。

タイ・フレックス® (TF-80)

性能試験

1.真直・偏心水圧試験

目的:タイ・フレックスの真直および偏心時における水密性能調査。

試験概要:タイ・フレックスを真直および規定量偏心させた状態で試験機に取り付け、水圧を負荷し、漏水その他の異常のないことを確認しました。

2.繰り返し伸縮・偏心試験

目的:タイ・フレックスの伸縮および偏心作動時における水密性能調査。

試験概要:タイ・フレックスを試験機に取り付け、水圧を負荷した状態で規定量の伸縮および偏心を繰り返し、漏水その他の異常のないことを確認しました。

3.離脱防止性能試験

目的:タイ・フレックスの離脱防止力調査。

試験概要:タイ・フレックスに油圧シリンダによる3DkN(※)の引張力を加え、本体に破損等の異常がないことを確認しました。
※Dは呼び径を示します。

4.水の挙動調査試験

目的:タイ・フレックス内部における水の挙動調査。

試験概要:水の挙動を目視で確認できるよう、透明なアクリルで製作した呼び径75のシングル型タイ・フレックスを用いて試験をおこない、真直および屈曲時ともにタイ・フレックス内部で水の滞留が生じないことを確認しました。

5.耐震試験

目的:地下埋設下におけるタイ・フレックス耐震性調査。

試験概要:構造物と埋設管路との取り合い部を近似的に模擬した試験装置を用い、真直および偏心状態のタイ・フレックスに水平方向の振動を加え(阪神・淡路大震災で生じた地震加速度818ガルを上回る加振)、本体および水密性、作動性に異常のないことを確認しました。

6.損失水頭測定試験

目的:タイ・フレックスにおける損失水頭調査。

試験概要:呼び径75のタイ・フレックス(偏心300mm)を用い、真直および偏心時における損失水頭(圧力損失)を調査しました。

流速 0.4m/s…真直時0.0001MPa,
300mm偏心時0.0001MPa

流速 0.6m/s…真直時0.0002MPa,
300mm偏心時0.0003MPa

流速 1m/s…真直時0.0005MPa,
300mm偏心時0.0007MPa

損失はわずかなものであり、実用上全く問題がない事を確認しました。

7.大型液状化再現装置でタイ・フレックスの耐震性を検証

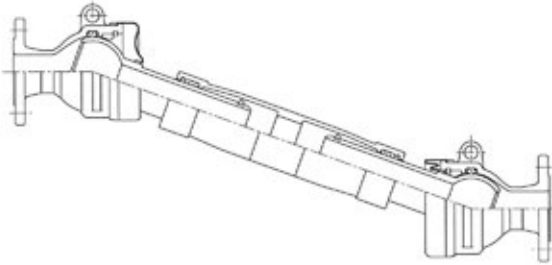
目的:液状化地盤でのタイ・フレックスの有効性の検証

試験概要:国立研究開発法人 防災科学技術研究所の大型耐震実験施設の大型液状化再現装置で、呼び径150のタイ・フレックスを配管して行いました。1回目、200ガル正弦波、2回目、400ガルまでの斬次増幅の正弦波、3回目、阪神・淡路大震災の実地震波500ガルで実験を行った結果、タイ・フレックスは、管路固定端部の応力を緩和、液状化による地盤変化に順応し、地震の影響から管路を守り優れた耐震、免震機能を発揮することが検証できました。



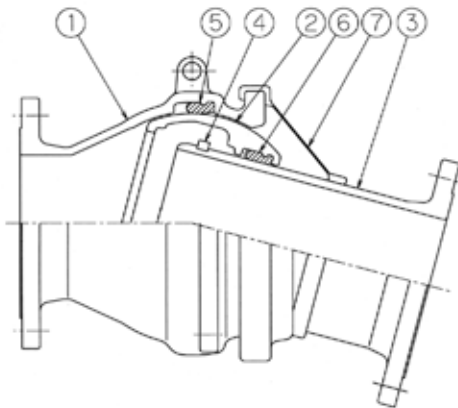
タイ・フレックス® (TF-80)

■ダブル型 呼び径50



項目	ダブル型
屈曲角度 (M-1類)	± 40°
偏心量 (h)	100 ~ 300mm
伸縮量 (S-1類)	h100:100mm (+70mm - 30mm) h200:220mm (+150mm - 70mm) h300:400mm (+260mm - 140mm)
離脱防止性能	A級：3DkN以上 ※Dは呼び径を示す。

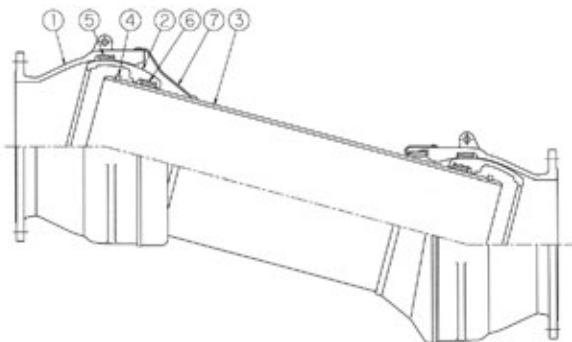
■シングル型 呼び径75~600



番号	品名	材質
①	ケーシング	FCD450-10
②	ボール	FCD450-10
③	スリーブ、短管	FCD450-10またはFCD420-10
④	ロックリング	SUS403
⑤	T形ゴム輪	SBR
⑥	T形ゴム輪	SBR
⑦	ケーシングカバー	合成ゴム

項目	呼び径	ダブル型	シングル型
※1 屈曲角度 (M-1類)	75	±40° (±54°)	±20° (±27°)
	100	±38° (±52°)	±19° (±26°)
	150	±36° (±44°)	±18° (±22°)
	200	±34° (±36°)	±17° (±18°)
	250	±32° (±32°)	±16° (±16°)
	300	±30° (±32°)	±15° (±16°)
	350	±30°	±15°
	400	±30°	±15°
	450	±30°	±15°
	500	±30°	±15°
	600	±30°	±15°
偏心量(h)	75~600	100~500mm	
伸縮量 (S-1類)	75	100mm (±50mm)	50mm (±25mm)
	100	100mm (±50mm)	50mm (±25mm)
	150	160mm (±80mm)	80mm (±40mm)
	200	160mm (±80mm)	80mm (±40mm)
	250	160mm (±80mm)	80mm (±40mm)
	300	200mm (±100mm)	100mm (±50mm)
	350	200mm (±100mm)	100mm (±50mm)
	400	240mm (±120mm)	120mm (±60mm)
	450	240mm (±120mm)	120mm (±60mm)
	500	300mm (±150mm)	150mm (±75mm)
600	300mm (±150mm)	150mm (±75mm)	
離脱防止性能	75~600	A級：3DkN以上 ※Dは呼び径を示す。	

■ダブル型 呼び径75~1000

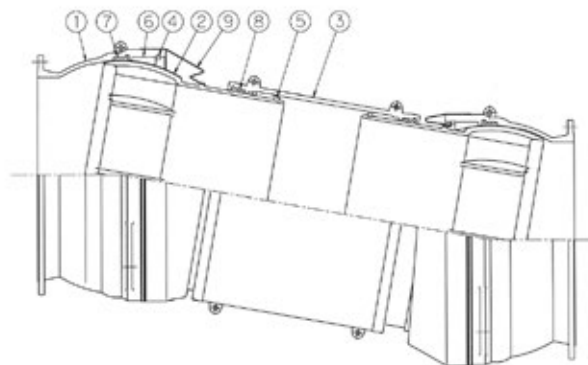


※ 1. () 内寸法は特定位置での屈曲角度を示す。

項目	呼び径	ダブル型
屈曲角度 (M-1類)	700~1000	±30°
偏心量(h)	700~1000	200~500mm
伸縮量 (S-1類)	700	400mm (±200mm)
	800	400mm (±200mm)
	900	440mm (±220mm)
	1000	440mm (±220mm)
離脱防止性能	700~1000	A級：3DkN以上 ※Dは呼び径を示す。

タイ・フレックス® (TF-80)

■ダブル型 呼び径1100~1800



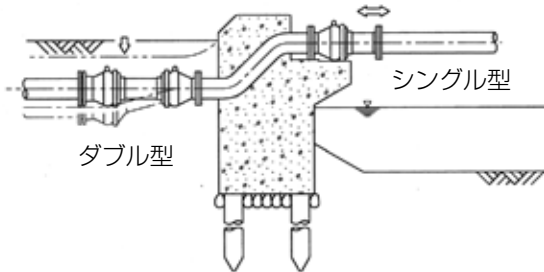
番号	品名	材質
①	ケーシング	FCD450-10
②	ボール付スリーブ	FCD450-10
③	スリーブ	FCD450-10
④	ロックリング	FCD450-10
⑤	ロックリング	FCD450-10
⑥	ピース	FCD450-10
⑦	T形ゴム輪	SBR
⑧	T形ゴム輪	SBR
⑨	ケーシングカバー	合成ゴム

項目	ダブル型	
呼び径	1100 ~ 1500	1800
屈曲角度 (M-1類)	± 20°	± 24°
偏心量 (h)	400mm	500mm
伸縮量 (S-1類)	600mm (+350mm) (-250mm)	350mm (+250mm) (-100mm)
離脱防止性能	A級：3DkN以上 ※Dは呼び径を示す。	

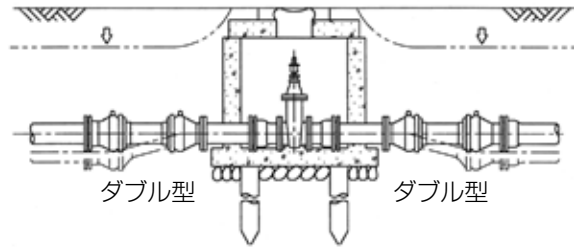
タイ・フレックス® (TF-80)

用途と使用例

橋梁部

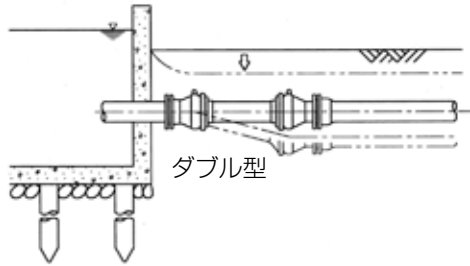


弁室周辺の配管



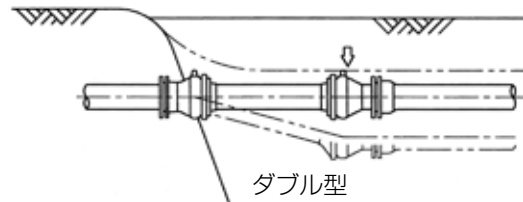
構造物周辺の配管

沈砂池、貯水池、配水池など



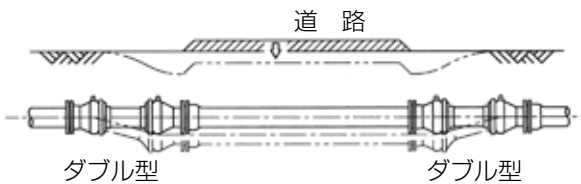
地層の境目

切土・盛土の境目、断層部など

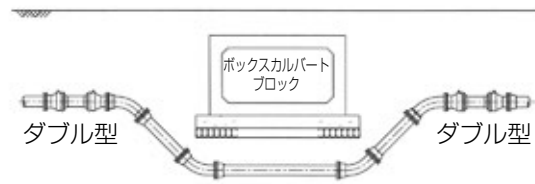


道路横断部

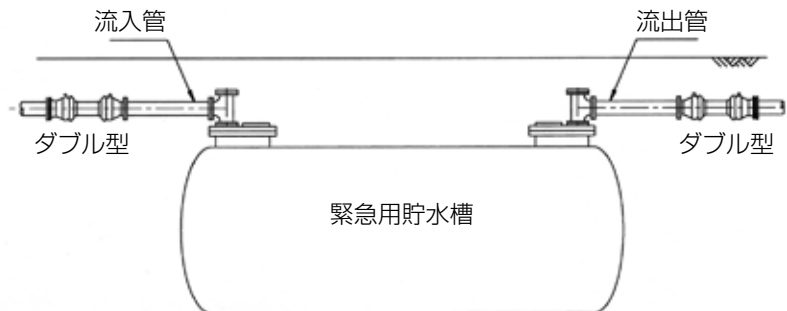
不同沈下対策など



伏越部



緊急用貯水槽まわり



共通仕様

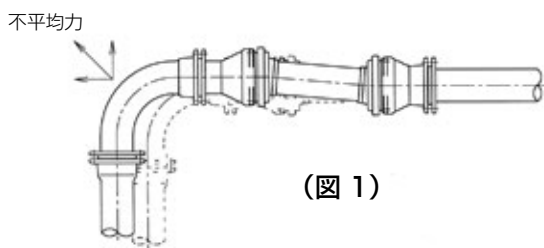
- ※内面エポキシ樹脂粉体塗装 (JWWA G 112) 価格です。
- ※ポリスリーブ、設計保持圧力0.75MPa用スラコンタイロッド付きです。
- ※受渡条件は現地車上渡しです。
- ※高圧タイプや掲載の無いサイズ、偏心量についてはお問い合わせ願います。

タイ・フレックス® (TF-80)

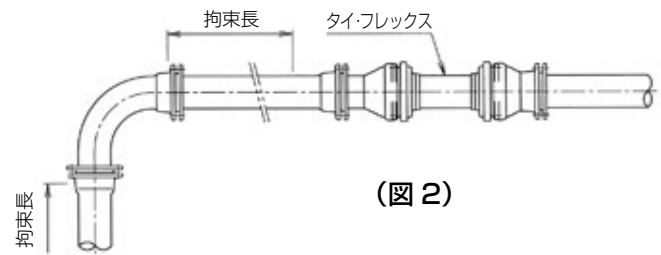
スラコンタイロッド®の特長



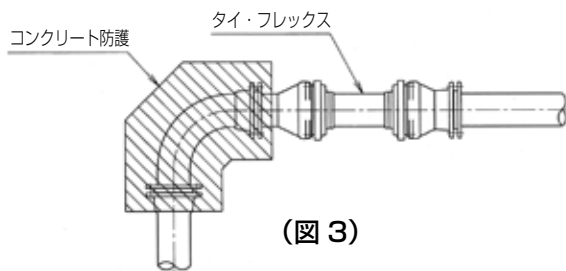
曲管などの異形管に近接してタイ・フレックスを設置すると、異形管部に生じる不平均力によってタイ・フレックスが伸びきってしまいます。(図1) そのため、不平均力の影響範囲外にタイ・フレックスを設置(図2)するか、異形管部にコンクリートブロック等による防護を施す(図3) 必要がありました。しかし、スラコンタイロッド付タイ・フレックスの場合、スラコンタイロッドが不平均力によるタイ・フレックスの伸びを拘束するため、設置箇所の変更やコンクリート防護の必要はなく(図4)、コンクリートブロックの施工にかかる費用や時間も削減できます。スラコンタイロッドは標準仕様です。



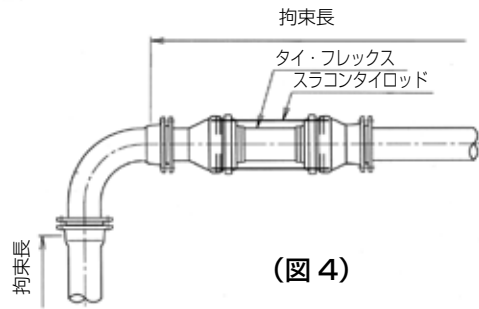
(図 1)



(図 2)



(図 3)



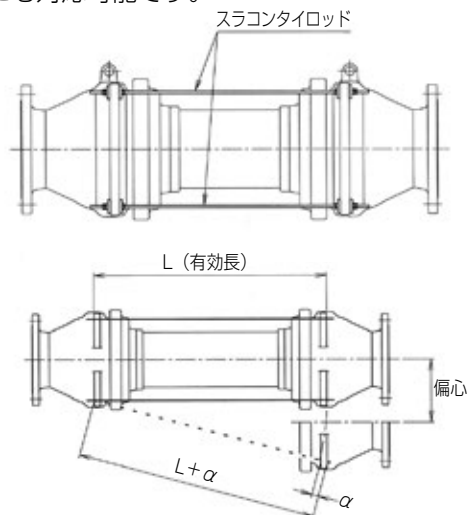
(図 4)

特長

- コンクリート防護が不要です。(高水圧の場合、サイズによりコンクリート防護併用となる場合があります)
- 設計値を超える引張力が加わると、スラコンタイロッドは材質の延性によりゆっくり伸び始めますが、タイ・フレックスが最大限偏心しても破断には至らず、伸び拘束機能を持続します。
- 材質はSUS304であり、延性が高く、特に耐食性に優れています。
- スラコンタイロッドが座屈することで、縮み方向の動きにも対応可能です。

スラコンタイロッドは不平均力による軸方向の引張力に対して、タイ・フレックスの伸びを防止します。材質は耐食性と延性に優れた SUS304 を使用し、設計水圧に応じてスラコンタイロッドの径を選定します。また、地盤の変位や地震等による強い引張力が働いた時には、タイ・フレックスの動きに合わせて変形しますので、タイ・フレックスの機能を損ないません。

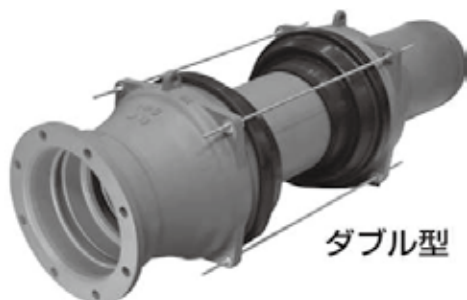
右図の α はタイ・フレックスが偏心した場合に必要なスラコンタイロッドの伸びを示します。Lに対して α は微小なため、タイ・フレックスが最大限偏心しても材質の延性によりスラコンタイロッドは伸びますが、破断には至りません。



※スラコンタイロッドは管路設計水圧もしくは管路試験水圧の高い方で設計してください。
 ※露出配管の場合は、偏心を拘束しないために継手部の屈曲防止処置が必要です。

タイ・フレックス® (TF-80W) GX形

FCD製 伸縮可とう管



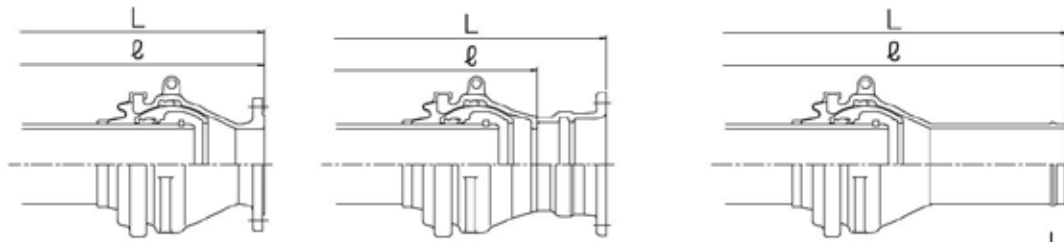
ダブル型

離脱防止性能 A 級
(3DkN 以上)
ノンボルトで軽量・コンパクト

呼び径	接合形式	価格(円)			
		偏心量100mm	偏心量200mm	偏心量300mm	偏心量400mm
75	FxU	653,000	741,000	829,000	917,000
	FxS	591,000	679,000	767,000	855,000
	UxU	890,000	978,000	1,066,000	1,154,000
	UxS	828,000	916,000	1,004,000	1,092,000
	SxS	766,000	854,000	942,000	1,030,000
100	FxU	785,000	902,000	1,019,000	1,136,000
	FxS	718,000	835,000	952,000	1,069,000
	UxU	1,045,000	1,162,000	1,279,000	1,396,000
	UxS	978,000	1,095,000	1,212,000	1,329,000
	SxS	911,000	1,028,000	1,145,000	1,262,000
150	FxU	1,067,000	1,237,000	1,407,000	1,577,000
	FxS	989,000	1,159,000	1,329,000	1,499,000
	UxU	1,346,000	1,516,000	1,686,000	1,856,000
	UxS	1,268,000	1,438,000	1,608,000	1,778,000
	SxS	1,190,000	1,360,000	1,530,000	1,700,000
200	FxU	1,315,000	1,548,000	1,781,000	2,014,000
	FxS	1,277,000	1,510,000	1,743,000	1,976,000
	UxU	1,649,000	1,882,000	2,115,000	2,348,000
	UxS	1,611,000	1,844,000	2,077,000	2,310,000
	SxS	1,573,000	1,806,000	2,039,000	2,272,000
250	FxU	1,645,000	1,938,000	2,231,000	2,524,000
	FxS	1,557,000	1,850,000	2,143,000	2,436,000
	UxU	2,068,000	2,361,000	2,654,000	2,947,000
	UxS	1,980,000	2,273,000	2,566,000	2,859,000
	SxS	1,892,000	2,185,000	2,478,000	2,771,000

呼び径	接合形式	価格(円)			
		偏心量100mm	偏心量200mm	偏心量300mm	偏心量400mm
300	FxU	1,916,000	2,267,000	2,618,000	2,969,000
	FxS	1,783,000	2,134,000	2,485,000	2,836,000
	UxU	2,458,000	2,809,000	3,160,000	3,511,000
	UxS	2,325,000	2,676,000	3,027,000	3,378,000
	SxS	2,192,000	2,543,000	2,894,000	3,245,000
350	FxU	2,311,000	2,719,000	3,127,000	3,535,000
	FxS	2,142,000	2,550,000	2,958,000	3,366,000
	UxU	2,947,000	3,355,000	3,763,000	4,171,000
	UxS	2,778,000	3,186,000	3,594,000	4,002,000
	SxS	2,609,000	3,017,000	3,425,000	3,833,000
400	FxU	2,999,000	3,467,000	3,935,000	4,403,000
	FxS	2,760,000	3,228,000	3,696,000	4,164,000
	UxU	3,717,000	4,185,000	4,653,000	5,121,000
	UxS	3,478,000	3,946,000	4,414,000	4,882,000
	SxS	3,239,000	3,707,000	4,175,000	4,643,000
450	FxU	3,877,000	4,405,000	4,933,000	5,461,000
	FxS	3,620,000	4,148,000	4,676,000	5,204,000
	UxU	4,841,000	5,369,000	5,897,000	6,425,000
	UxS	4,584,000	5,112,000	5,640,000	6,168,000
	SxS	4,327,000	4,855,000	5,383,000	5,911,000

F=フランジ、U=受口 (GX形)、S=挿し口 (GX形)
※上記価格には接合用附属品は含んでおりません。



L = 面間寸法
ℓ = 有効長

呼び径	接合形式	寸法 (mm)							
		偏心量100mm		偏心量200mm		偏心量300mm		偏心量400mm	
		L	ℓ	L	ℓ	L	ℓ	L	ℓ
75	F×U	666.5	530	936.5	800	1216.5	1080	1486.5	1350
	F×S	820.0	820	1090.0	1090	1370.0	1370	1640.0	1640
	U×U	723.0	450	1003.0	730	1273.0	1000	1553.0	1280
	U×S	876.5	740	1156.5	1020	1426.5	1290	1706.5	1570
	S×S	1030.0	1030	1310.0	1310	1580.0	1580	1860.0	1860
100	F×U	707.5	570	997.5	860	1287.5	1150	1577.5	1440
	F×S	860.0	860	1150.0	1150	1440.0	1440	1730.0	1730
	U×U	775.0	500	1065.0	790	1355.0	1080	1645.0	1370
	U×S	927.5	790	1217.5	1080	1507.5	1370	1797.5	1660
	S×S	1070.0	1070	1360.0	1360	1650.0	1650	1940.0	1940
150	F×U	762.0	620	1072.0	930	1382.0	1240	1692.0	1550
	F×S	910.0	910	1220.0	1220	1530.0	1530	1840.0	1840
	U×U	844.0	560	1154.0	870	1454.0	1170	1764.0	1480
	U×S	992.0	850	1302.0	1160	1602.0	1460	1912.0	1770
	S×S	1140.0	1140	1440.0	1440	1750.0	1750	2060.0	2060
200	F×U	824.0	680	1154.0	1010	1474.0	1330	1804.0	1660
	F×S	990.0	990	1320.0	1320	1640.0	1640	1970.0	1970
	U×U	868.0	600	1218.0	930	1548.0	1260	1868.0	1580
	U×S	1054.0	910	1384.0	1240	1714.0	1570	2034.0	1890
	S×S	1220.0	1220	1550.0	1550	1880.0	1880	2210.0	2210
250	F×U	875.0	730	1225.0	1080	1575.0	1430	1915.0	1770
	F×S	1040.0	1040	1390.0	1390	1740.0	1740	2090.0	2090
	U×U	940.0	650	1290.0	1000	1640.0	1350	1990.0	1700
	U×S	1105.0	960	1455.0	1310	1805.0	1660	2155.0	2010
	S×S	1260.0	1260	1620.0	1620	1970.0	1970	2320.0	2320

呼び径	接合形式	寸法 (mm)							
		偏心量10mm		偏心量20mm		偏心量30mm		偏心量40mm	
		L	ℓ	L	ℓ	L	ℓ	L	ℓ
300	F×U	940	790	1320	1170	1690	1540	2080	1910
	F×S	1170	1170	1550	1550	1920	1920	2290	2290
	U×U	1020	720	1390	1090	1770	1470	2140	1840
	U×S	1250	1100	1630	1490	2000	1850	2370	2220
	S×S	1480	1480	1880	1880	2230	2230	2600	2600
350	F×U	1140	990	1460	1310	1830	1680	2210	2060
	F×S	1370	1370	1690	1690	2070	2070	2440	2440
	U×U	1210	910	1530	1230	1910	1610	2280	1980
	U×S	1450	1300	1770	1620	2150	2000	2520	2370
	S×S	1690	1690	2010	2010	2380	2380	2760	2760
400	F×U	1232	1080	1512	1360	1882	1730	2282	2110
	F×S	1460	1460	1740	1740	2120	2120	2490	2490
	U×U	1314	1010	1594	1290	1964	1660	2344	2040
	U×S	1552	1400	1832	1690	2202	2050	2582	2430
	S×S	1780	1780	2060	2060	2440	2440	2810	2810
450	F×U	1282	1110	1532	1390	1912	1760	2282	2130
	F×S	1500	1500	1780	1780	2150	2150	2530	2530
	U×U	1334	1030	1604	1300	1984	1680	2354	2050
	U×S	1582	1430	1852	1700	2232	2080	2602	2450
	S×S	1820	1820	2100	2100	2470	2470	2850	2850

※L=面間寸法、ℓ=有効長は、7.5K・10Kフランジ仕様の寸法です。
16K・20Kフランジ仕様のL、ℓはお問い合わせ願います。

タイ・フレックス® (TF-80W) NS形

FCD製 伸縮可とう管



ダブル型
(75~250)



ダブル型
(300~450)

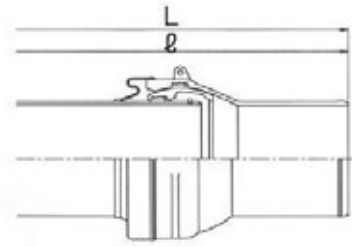
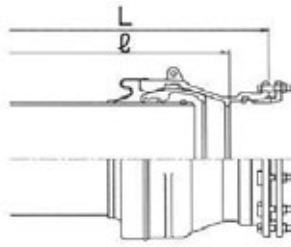
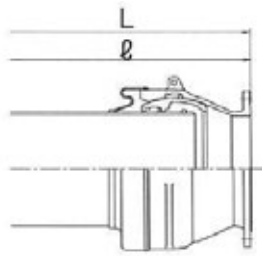
離脱防止性能 A 級
(3DkN 以上)
ノンボルトで軽量・コンパクト

呼び径	接合形式	価格(円)			
		偏心量100mm	偏心量200mm	偏心量300mm	偏心量400mm
75	FxU	585,000	673,000	761,000	849,000
	FxS	527,000	615,000	703,000	791,000
	UxU	754,000	842,000	930,000	1,018,000
	UxS	696,000	784,000	872,000	960,000
	SxS	638,000	726,000	814,000	902,000
100	FxU	704,000	821,000	938,000	1,055,000
	FxS	642,000	759,000	876,000	993,000
	UxU	883,000	1,000,000	1,117,000	1,234,000
	UxS	821,000	938,000	1,055,000	1,172,000
	SxS	759,000	876,000	993,000	1,110,000
150	FxU	955,000	1,125,000	1,295,000	1,465,000
	FxS	883,000	1,053,000	1,223,000	1,393,000
	UxU	1,122,000	1,292,000	1,462,000	1,632,000
	UxS	1,050,000	1,220,000	1,390,000	1,560,000
	SxS	978,000	1,148,000	1,318,000	1,488,000
200	FxU	1,175,000	1,408,000	1,641,000	1,874,000
	FxS	1,140,000	1,373,000	1,606,000	1,839,000
	UxU	1,369,000	1,602,000	1,835,000	2,068,000
	UxS	1,334,000	1,567,000	1,800,000	2,033,000
	SxS	1,299,000	1,532,000	1,765,000	1,998,000
250	FxU	1,470,000	1,763,000	2,056,000	2,349,000
	FxS	1,391,000	1,684,000	1,977,000	2,270,000
	UxU	1,718,000	2,011,000	2,304,000	2,597,000
	UxS	1,639,000	1,932,000	2,225,000	2,518,000
	SxS	1,560,000	1,853,000	2,146,000	2,439,000

呼び径	接合形式	価格(円)			
		偏心量100mm	偏心量200mm	偏心量300mm	偏心量400mm
300	FxU	1,709,000	2,060,000	2,411,000	2,762,000
	FxS	1,587,000	1,938,000	2,289,000	2,640,000
	UxU	2,044,000	2,395,000	2,746,000	3,097,000
	UxS	1,922,000	2,273,000	2,624,000	2,975,000
	SxS	1,800,000	2,151,000	2,502,000	2,853,000
350	FxU	2,063,000	2,471,000	2,879,000	3,287,000
	FxS	1,910,000	2,318,000	2,726,000	3,134,000
	UxU	2,451,000	2,859,000	3,267,000	3,675,000
	UxS	2,298,000	2,706,000	3,114,000	3,522,000
	SxS	2,145,000	2,553,000	2,961,000	3,369,000
400	FxU	2,685,000	3,153,000	3,621,000	4,089,000
	FxS	2,466,000	2,934,000	3,402,000	3,870,000
	UxU	3,089,000	3,557,000	4,025,000	4,493,000
	UxS	2,870,000	3,338,000	3,806,000	4,274,000
	SxS	2,651,000	3,119,000	3,587,000	4,055,000
450	FxU	3,476,000	4,004,000	4,532,000	5,060,000
	FxS	3,243,000	3,771,000	4,299,000	4,827,000
	UxU	4,039,000	4,567,000	5,095,000	5,623,000
	UxS	3,806,000	4,334,000	4,862,000	5,390,000
	SxS	3,573,000	4,101,000	4,629,000	5,157,000

F=フランジ、U=受口 (NS形)、S=挿し口 (NS形)

※上記価格にはU=受口のみ接合用附属品を含んでおります。



L = 面間寸法
l = 有効長

呼び径	接合形式	寸法 (mm)							
		偏心量100mm		偏心量200mm		偏心量300mm		偏心量400mm	
		L	l	L	l	L	l	L	l
75	FxU	684	530	954	800	1234	1080	1504	1350
	FxS	800	800	1070	1070	1350	1350	1620	1620
	UxU	758	450	1038	730	1308	1000	1588	1280
	UxS	874	720	1154	1000	1424	1270	1704	1550
	SxS	1000	1000	1270	1270	1550	1550	1820	1820
100	FxU	734	570	1024	860	1314	1150	1604	1440
	FxS	850	850	1140	1140	1430	1430	1720	1720
	UxU	828	500	1118	790	1408	1080	1698	1370
	UxS	944	780	1234	1070	1524	1380	1814	1650
	SxS	1050	1050	1340	1340	1640	1640	1920	1920
150	FxU	790	620	1100	930	1410	1240	1720	1550
	FxS	900	900	1210	1210	1520	1520	1820	1820
	UxU	900	560	1210	870	1510	1170	1820	1480
	UxS	1000	830	1310	1140	1620	1450	1930	1760
	SxS	1110	1110	1420	1420	1730	1730	2030	2030
200	FxU	858	680	1188	1010	1508	1330	1838	1660
	FxS	970	970	1290	1290	1620	1620	1950	1950
	UxU	956	600	1286	930	1616	1280	1936	1580
	UxS	1068	890	1398	1220	1728	1550	2048	1870
	SxS	1180	1180	1510	1510	1840	1840	2160	2160
250	FxU	908	730	1258	1080	1608	1430	1948	1770
	FxS	1020	1020	1370	1370	1710	1710	2060	2060
	UxU	1006	650	1356	1000	1706	1350	2056	1700
	UxS	1118	940	1468	1290	1818	1640	2168	1990
	SxS	1230	1230	1580	1580	1930	1930	2280	2280

※L=面間寸法、l=有効長は、7.5K・10Kフランジ仕様の寸法です。
16K・20Kフランジ仕様のL、lはお問い合わせ願います。

呼び径	接合形式	寸法 (mm)							
		偏心量100mm		偏心量200mm		偏心量300mm		偏心量400mm	
		L	l	L	l	L	l	L	l
300	FxU	931	790	1311	1170	1681	1540	2051	1910
	FxS	1170	1170	1550	1550	1920	1920	2290	2290
	UxU	1002	720	1372	1090	1752	1470	2122	1840
	UxS	1241	1100	1621	1480	1991	1850	2361	2220
	SxS	1480	1480	1860	1860	2230	2230	2600	2600
350	FxU	1131	990	1451	1310	1821	1680	2201	2060
	FxS	1370	1370	1690	1690	2070	2070	2440	2440
	UxU	1192	910	1512	1230	1892	1610	2262	1980
	UxS	1441	1300	1761	1620	2141	2000	2511	2370
	SxS	1690	1690	2010	2010	2380	2380	2760	2760
400	FxU	1223	1080	1503	1360	1873	1730	2253	2110
	FxS	1460	1460	1740	1740	2120	2120	2490	2490
	UxU	1296	1010	1576	1290	1946	1660	2326	2040
	UxS	1543	1400	1823	1680	2193	2050	2573	2430
	SxS	1780	1780	2060	2060	2440	2440	2810	2810
450	FxU	1253	1110	1523	1380	1903	1760	2273	2130
	FxS	1500	1500	1780	1780	2150	2150	2530	2530
	UxU	1316	1030	1586	1300	1966	1680	2336	2050
	UxS	1573	1430	1843	1700	2223	2080	2593	2450
	SxS	1820	1820	2100	2100	2470	2470	2850	2850

※呼び径300、350のL=面間寸法、l=有効長は、7.5K・10Kフランジ仕様の寸法です。
※呼び径400以上のL=面間寸法、l=有効長は、7.5Kフランジ仕様の寸法です。
10K・16K・20Kフランジ仕様のL、lはお問い合わせ願います。

タイ・フレックス® (TF-80W) NS形

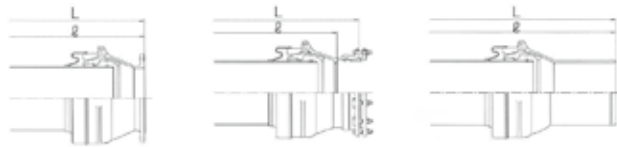
FCD製 伸縮可とう管



ダブル型

離脱防止性能 A 級
(3DkN 以上)

ノンボルトで軽量・コンパクト



L=直間寸法
e=有効長

呼び径	接合型式	価格(円)				
		偏心量100mm	偏心量200mm	偏心量300mm	偏心量400mm	偏心量500mm
500	FXU	4,204,000	4,789,000	5,374,000	5,959,000	
	FXS	3,695,000	4,280,000	4,865,000	5,450,000	
	UXU	5,163,000	5,748,000	6,333,000	6,918,000	
	UXS	4,654,000	5,239,000	5,824,000	6,409,000	
	SXS	4,145,000	4,730,000	5,315,000	5,900,000	
600	FXU	5,329,000	6,034,000	6,739,000	7,444,000	
	FXS	4,733,000	5,438,000	6,143,000	6,848,000	
	UXU	6,441,000	7,146,000	7,851,000	8,556,000	
	UXS	5,845,000	6,550,000	7,255,000	7,960,000	
	SXS	5,249,000	5,954,000	6,659,000	7,364,000	
700	FXU		9,931,000	10,754,000	11,577,000	12,400,000
	FXS		9,021,000	9,844,000	10,667,000	11,490,000
	UXU		11,421,000	12,244,000	13,067,000	13,890,000
	UXS		10,511,000	11,334,000	12,157,000	12,980,000
	SXS		9,601,000	10,424,000	11,247,000	12,070,000
800	FXU		11,698,000	12,642,000	13,586,000	14,530,000
	FXS		10,939,000	11,883,000	12,827,000	13,771,000
	UXU		13,598,000	14,542,000	15,486,000	16,430,000
	UXS		12,839,000	13,783,000	14,727,000	15,671,000
	SXS		12,080,000	13,024,000	13,968,000	14,912,000
900	FXU		14,588,000	15,650,000	16,712,000	17,774,000
	FXS		13,372,000	14,434,000	15,496,000	16,558,000
	UXU		17,030,000	18,092,000	19,154,000	20,216,000
	UXS		15,814,000	16,876,000	17,938,000	19,000,000
	SXS		14,598,000	15,660,000	16,722,000	17,784,000
1000	FXU		22,302,000	23,487,000	24,672,000	25,857,000
	FXS		20,655,000	21,840,000	23,025,000	24,210,000
	UXU		25,849,000	27,034,000	28,219,000	29,404,000
	UXS		24,202,000	25,387,000	26,572,000	27,757,000
	SXS		22,555,000	23,740,000	24,925,000	26,110,000

呼び径	接合型式	寸法(mm)									
		偏心量100mm		偏心量200mm		偏心量300mm		偏心量400mm		偏心量500mm	
		L	e	L	e	L	e	L	e	L	e
500	FXU	1361	1210	1581	1430	1971	1820	2351	2200		
	FXS	1820	1820	2050	2050	2430	2430	2820	2820		
	UXU	1432	1130	1652	1350	2042	1740	2422	2120		
	UXS	1891	1740	2121	1970	2501	2350	2891	2740		
	SXS	2360	2360	2580	2580	2970	2970	3350	3350		
600	FXU	1441	1290	1641	1490	2031	1880	2411	2260		
	FXS	1890	1890	2100	2100	2480	2480	2870	2870		
	UXU	1512	1210	1722	1420	2102	1800	2492	2190		
	UXS	1971	1820	2171	2020	2561	2410	2941	2790		
	SXS	2420	2420	2630	2630	3010	3010	3400	3400		
700	FXU			1827	1640	2197	2010	2577	2390	2947	2760
	FXS			2340	2340	2710	2710	3080	3080	3460	3460
	UXU			1924	1550	2294	1920	2664	2290	3044	2670
	UXS			2437	2250	2807	2620	3177	2990	3547	3360
	SXS			2940	2940	3320	3320	3690	3690	4060	4060
800	FXU			2035	1840	2305	2110	2675	2480	3055	2860
	FXS			2380	2380	2660	2660	3030	3030	3400	3400
	UXU			2130	1740	2400	2010	2780	2390	3150	2760
	UXS			2475	2280	2755	2560	3125	2930	3495	3300
	SXS			2830	2830	3100	3100	3480	3480	3850	3850
900	FXU			2095	1900	2484	2290	2875	2680	3255	3060
	FXS			2470	2470	2860	2860	3250	3250	3630	3630
	UXU			2170	1780	2560	2170	2950	2560	3330	2940
	UXS			2545	2350	2935	2740	3325	3130	3705	3510
	SXS			2920	2920	3310	3310	3700	3700	4080	4080
1000	FXU			2152	1950	2542	2340	2922	2720	3312	3110
	FXS			2440	2440	2830	2830	3220	3220	3600	3600
	UXU			2214	1810	2604	2200	2994	2590	3374	2970
	UXS			2512	2310	2902	2700	3282	3080	3672	3470
	SXS			2800	2800	3190	3190	3580	3580	3960	3960

F=フランジ、U=受口 (NS形)、S=挿し口 (NS形)

※上記価格にはU=受口のみ接合用付属品を含んでおります。

タイ・フレックス® (TF-80W) NS形E種

FCD製 伸縮可とう管



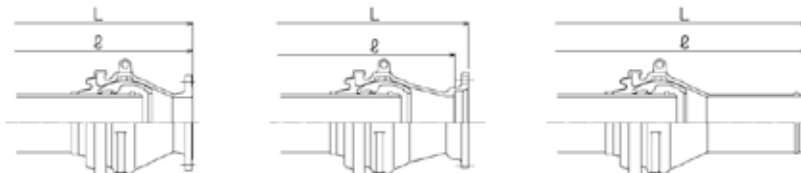
ダブル型

離脱防止性能 A 級
(3DkN 以上)
ノンボルトで軽量・コンパクト

呼び径	接合形式	価格(円)			
		偏心量100mm	偏心量200mm	偏心量300mm	偏心量400mm
75	F×U	557,000	645,000	733,000	821,000
	F×S	504,000	592,000	680,000	768,000
	U×U	698,000	786,000	874,000	962,000
	U×S	645,000	733,000	821,000	909,000
	S×S	592,000	680,000	768,000	856,000
100	F×U	671,000	788,000	905,000	1,022,000
	F×S	611,000	728,000	845,000	962,000
	U×U	817,000	934,000	1,051,000	1,168,000
	U×S	757,000	874,000	991,000	1,108,000
	S×S	697,000	814,000	931,000	1,048,000
150	F×U	910,000	1,080,000	1,250,000	1,420,000
	F×S	842,000	1,012,000	1,182,000	1,352,000
	U×U	1,032,000	1,202,000	1,372,000	1,542,000
	U×S	964,000	1,134,000	1,304,000	1,474,000
	S×S	896,000	1,066,000	1,236,000	1,406,000

F=フランジ、U=受口 (NS形E種)、S=挿し口 (NS形E種)

※上記価格には接合用付属品は含んでおりません。



L = 面間寸法
ℓ = 有効長

呼び径	接合形式	寸法 (mm)							
		偏心量100mm		偏心量200mm		偏心量300mm		偏心量400mm	
		L	ℓ	L	ℓ	L	ℓ	L	ℓ
75	F×U	649	610	919	880	1199	1160	1469	1430
	F×S	780	780	1050	1050	1330	1330	1600	1600
	U×U	688	610	958	880	1238	1160	1508	1430
	U×S	819	780	1099	1060	1369	1330	1649	1610
	S×S	950	950	1230	1230	1500	1500	1780	1780
100	F×U	689	650	979	940	1269	1230	1559	1520
	F×S	820	820	1110	1110	1400	1400	1690	1690
	U×U	738	660	1028	950	1318	1240	1608	1530
	U×S	859	820	1149	1110	1439	1400	1729	1690
	S×S	990	990	1280	1280	1570	1570	1860	1860
150	F×U	739	700	1049	1010	1349	1310	1659	1620
	F×S	910	910	1220	1220	1530	1530	1840	1840
	U×U	788	710	1098	1020	1398	1320	1708	1630
	U×S	959	920	1269	1230	1579	1540	1889	1850
	S×S	1140	1140	1440	1440	1750	1750	2060	2060

※L=面間寸法、ℓ=有効長は、7.5Kフランジ仕様の寸法です。
10K・16K・20Kフランジ仕様のL、ℓはお問い合わせ願います。

タイ・フレックス® (TF-80W) K形

FCD製 伸縮可とう管



ダブル型



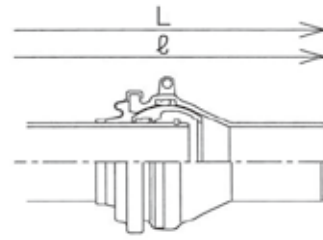
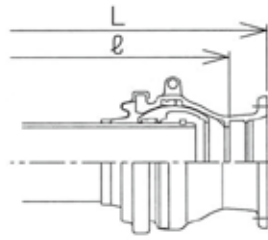
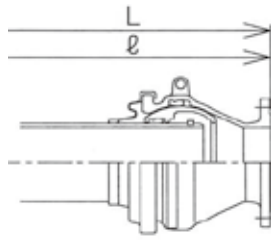
ダブル型

離脱防止性能 A 級
(3DkN 以上)
ノンボルトで軽量・コンパクト

呼び径	接合形式	価格(円)			
		偏心量10mm	偏心量20mm	偏心量30mm	偏心量40mm
50	FxF	266,000	323,000	380,000	-
75	FxF	416,000	504,000	592,000	680,000
	FxU	426,000	514,000	602,000	690,000
	FxS	410,000	498,000	586,000	674,000
	UxU	436,000	524,000	612,000	700,000
	UxS	420,000	508,000	596,000	684,000
	SxS	404,000	492,000	580,000	668,000
100	FxF	525,000	642,000	759,000	876,000
	FxU	528,000	645,000	762,000	879,000
	FxS	510,000	627,000	744,000	861,000
	UxU	531,000	648,000	765,000	882,000
	UxS	513,000	630,000	747,000	864,000
	SxS	495,000	612,000	729,000	846,000
150	FxF	788,000	958,000	1,128,000	1,298,000
	FxU	790,000	960,000	1,130,000	1,300,000
	FxS	758,000	928,000	1,098,000	1,268,000
	UxU	792,000	962,000	1,132,000	1,302,000
	UxS	760,000	930,000	1,100,000	1,270,000
	SxS	728,000	898,000	1,068,000	1,238,000
200	FxF	981,000	1,214,000	1,447,000	1,680,000
	FxU	1,006,000	1,239,000	1,472,000	1,705,000
	FxS	981,000	1,214,000	1,447,000	1,680,000
	UxU	1,031,000	1,264,000	1,497,000	1,730,000
	UxS	1,006,000	1,239,000	1,472,000	1,705,000
	SxS	981,000	1,214,000	1,447,000	1,680,000
250	FxF	1,222,000	1,515,000	1,808,000	2,101,000
	FxU	1,238,000	1,531,000	1,824,000	2,117,000
	FxS	1,208,000	1,501,000	1,794,000	2,087,000
	UxU	1,254,000	1,547,000	1,840,000	2,133,000
	UxS	1,224,000	1,517,000	1,810,000	2,103,000
	SxS	1,194,000	1,487,000	1,780,000	2,073,000
300	FxF	1,374,000	1,725,000	2,076,000	2,427,000
	FxU	1,410,000	1,761,000	2,112,000	2,463,000
	FxS	1,333,000	1,684,000	2,035,000	2,386,000
	UxU	1,446,000	1,797,000	2,148,000	2,499,000
	UxS	1,369,000	1,720,000	2,071,000	2,422,000
	SxS	1,292,000	1,643,000	1,994,000	2,345,000

呼び径	接合形式	価格(円)				
		偏心量10mm	偏心量20mm	偏心量30mm	偏心量40mm	偏心量50mm
350	FxF	1,675,000	2,083,000	2,491,000	2,899,000	
	FxU	1,726,000	2,134,000	2,542,000	2,950,000	
	FxS	1,639,000	2,047,000	2,455,000	2,863,000	
	UxU	1,777,000	2,185,000	2,593,000	3,001,000	
	UxS	1,690,000	2,098,000	2,506,000	2,914,000	
	SxS	1,603,000	2,011,000	2,419,000	2,827,000	
400	FxF	2,281,000	2,749,000	3,217,000	3,685,000	
	FxU	2,328,000	2,796,000	3,264,000	3,732,000	
	FxS	2,195,000	2,663,000	3,131,000	3,599,000	
	UxU	2,375,000	2,843,000	3,311,000	3,779,000	
	UxS	2,242,000	2,710,000	3,178,000	3,646,000	
	SxS	2,109,000	2,577,000	3,045,000	3,513,000	
450	FxF	2,913,000	3,441,000	3,969,000	4,497,000	
	FxU	2,970,000	3,498,000	4,026,000	4,554,000	
	FxS	2,847,000	3,375,000	3,903,000	4,431,000	
	UxU	3,027,000	3,555,000	4,083,000	4,611,000	
	UxS	2,904,000	3,432,000	3,960,000	4,488,000	
	SxS	2,781,000	3,309,000	3,837,000	4,365,000	
500	FxF	3,245,000	3,830,000	4,415,000	5,000,000	
	FxU	3,333,000	3,918,000	4,503,000	5,088,000	
	FxS	3,210,000	3,795,000	4,380,000	4,965,000	
	UxU	3,421,000	4,006,000	4,591,000	5,176,000	
	UxS	3,298,000	3,883,000	4,468,000	5,053,000	
	SxS	3,175,000	3,760,000	4,345,000	4,930,000	
600	FxF	4,217,000	4,922,000	5,627,000	6,332,000	
	FxU	4,299,000	5,004,000	5,709,000	6,414,000	
	FxS	4,154,000	4,859,000	5,564,000	6,269,000	
	UxU	4,381,000	5,086,000	5,791,000	6,496,000	
	UxS	4,236,000	4,941,000	5,646,000	6,351,000	
	SxS	4,091,000	4,796,000	5,501,000	6,206,000	
700	FxF		8,441,000	9,264,000	10,087,000	10,910,000
	FxU		8,584,000	9,407,000	10,230,000	11,053,000
	FxS		8,359,000	9,182,000	10,005,000	10,828,000
	UxU		8,727,000	9,550,000	10,373,000	11,196,000
	UxS		8,502,000	9,325,000	10,148,000	10,971,000
	SxS		8,277,000	9,100,000	9,923,000	10,746,000
800	FxF		9,798,000	10,742,000	11,686,000	12,630,000
	FxU		9,981,000	10,925,000	11,869,000	12,813,000
	FxS		9,682,000	10,626,000	11,570,000	12,514,000
	UxU		10,164,000	11,108,000	12,052,000	12,996,000
	UxS		9,865,000	10,809,000	11,753,000	12,697,000
	SxS		9,566,000	10,510,000	11,454,000	12,398,000

F=フランジ、U=受口(K形)、S=挿し口(K形、T形)
※上記価格には接合用付属品は含んでおりません。



L = 面間寸法
e = 有効長

呼び径	接合形式	寸法 (mm)							
		偏心量100mm		偏心量200mm		偏心量300mm		偏心量400mm	
		L	e	L	e	L	e	L	e
50	FxF	610	610	780	780	1055	1055		
75	FxF	600	600	880	880	1150	1150	1430	1430
	FxU	610	530	890	810	1160	1080	1440	1360
	FxS	700	700	980	980	1250	1250	1530	1530
	UXU	620	480	900	740	1170	1010	1450	1290
	UXS	710	630	990	910	1260	1180	1540	1460
	SxS	800	800	1080	1080	1350	1350	1630	1630
100	FxF	640	640	930	930	1220	1220	1510	1510
	FxU	660	580	950	870	1240	1160	1530	1450
	FxS	740	740	1030	1030	1320	1320	1610	1610
	UXU	680	520	970	810	1260	1100	1550	1390
	UXS	760	680	1050	970	1340	1260	1630	1550
	SxS	840	840	1130	1130	1420	1420	1710	1710
150	FxF	690	690	1000	1000	1300	1300	1610	1610
	FxU	700	620	1010	930	1310	1230	1620	1540
	FxS	840	840	1150	1150	1450	1450	1760	1760
	UXU	710	550	1020	860	1320	1160	1630	1470
	UXS	850	770	1160	1080	1460	1380	1770	1690
	SxS	990	990	1300	1300	1600	1600	1910	1910
200	FxF	750	750	1080	1080	1410	1410	1730	1730
	FxU	760	680	1090	1010	1420	1340	1740	1660
	FxS	900	900	1230	1230	1560	1560	1880	1880
	UXU	770	610	1100	940	1430	1270	1750	1590
	UXS	910	830	1240	1160	1570	1490	1890	1810
	SxS	1050	1050	1380	1380	1710	1710	2030	2030
250	FxF	800	800	1150	1150	1500	1500	1850	1850
	FxU	800	720	1150	1070	1500	1420	1850	1770
	FxS	950	950	1300	1300	1650	1650	2000	2000
	UXU	800	640	1150	990	1500	1340	1850	1690
	UXS	950	870	1300	1220	1650	1570	2000	1920
	SxS	1100	1100	1450	1450	1800	1800	2150	2150
300	FxF	860	860	1240	1240	1610	1610	1980	1980
	FxU	890	780	1270	1160	1640	1530	2010	1900
	FxS	1010	1010	1390	1390	1760	1760	2130	2130
	UXU	920	700	1300	1080	1670	1450	2040	1820
	UXS	1040	930	1420	1310	1790	1680	2160	2050
	SxS	1160	1160	1540	1540	1910	1910	2280	2280

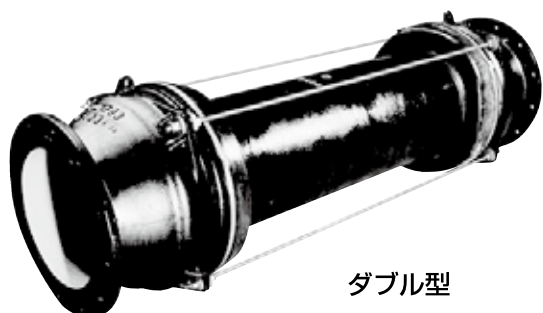
※呼び径75~300のL=面間寸法、e=有効長は、7.5K・10Kフランジ仕様の寸法です。
16K・20Kフランジ仕様のL、eはお問い合わせ願います。
※呼び径50の図はP.176をご参照ください。

呼び径	接合形式	寸法 (mm)									
		偏心量100mm		偏心量200mm		偏心量300mm		偏心量400mm		偏心量500mm	
		L	e	L	e	L	e	L	e	L	e
350	FxF	1060	1060	1380	1380	1760	1760	2130	2130		
	FxU	1100	990	1420	1310	1790	1680	2170	2060		
	FxS	1240	1240	1560	1560	1930	1930	2310	2310		
	UXU	1130	910	1450	1230	1830	1610	2200	1980		
	UXS	1270	1160	1590	1480	1970	1860	2340	2230		
	SxS	1410	1410	1730	1730	2110	2110	2480	2480		
400	FxF	1150	1150	1430	1430	1800	1800	2100	2100		
	FxU	1180	1070	1460	1350	1840	1730	2210	2100		
	FxS	1340	1340	1620	1620	1990	1990	2370	2370		
	UXU	1220	1000	1500	1280	1870	1650	2250	2030		
	UXS	1370	1260	1650	1540	2030	1920	2400	2290		
	SxS	1530	1530	1810	1810	2180	2180	2560	2560		
450	FxF	1190	1190	1460	1460	1830	1830	2210	2210		
	FxU	1220	1110	1490	1380	1870	1760	2240	2130		
	FxS	1370	1370	1640	1640	2020	2020	2390	2390		
	UXU	1250	1030	1520	1300	1900	1680	2270	2050		
	UXS	1400	1290	1670	1560	2050	1940	2420	2310		
	SxS	1550	1550	1820	1820	2200	2200	2570	2570		
500	FxF	1290	1290	1520	1520	1900	1900	2290	2290		
	FxU	1320	1210	1550	1440	1930	1820	2320	2210		
	FxS	1490	1490	1710	1710	2100	2100	2490	2490		
	UXU	1350	1130	1580	1360	1960	1740	2350	2130		
	UXS	1520	1410	1740	1630	2130	2020	2510	2400		
	SxS	1680	1680	1910	1910	2290	2290	2680	2680		
600	FxF	1370	1370	1570	1570	1960	1960	2340	2340		
	FxU	1400	1290	1610	1500	1990	1880	2380	2270		
	FxS	1560	1560	1760	1760	2150	2150	2530	2530		
	UXU	1440	1220	1640	1420	2030	1810	2410	2190		
	UXS	1590	1480	1800	1690	2180	2070	2570	2460		
	SxS	1750	1750	1950	1950	2340	2340	2720	2720		
700	FxF			1740	1740	2110	2110	2480	2480	2860	2860
	FxU			1770	1650	2140	2020	2510	2390	2890	2770
	FxS			1990	1990	2360	2360	2730	2730	3110	3110
	UXU			1800	1580	2170	1930	2540	2300	2920	2680
	UXS			2020	1900	2390	2270	2760	2640	3140	3020
	SxS			2240	2240	2610	2610	2980	2980	3360	3360
800	FxF			1940	1940	2210	2210	2590	2590	2960	2960
	FxU			1960	1840	2230	2110	2610	2490	2980	2860
	FxS			2180	2180	2450	2450	2830	2830	3200	3200
	UXU			1900	1740	2250	2010	2620	2300	3000	2760
	UXS			2200	2080	2470	2350	2840	2720	3220	3100
	SxS			2420	2420	2690	2690	3070	3070	3440	3440

※呼び径350のL=面間寸法、e=有効長は、7.5K・10Kフランジ仕様の寸法です。
※呼び径400以上のL=面間寸法、e=有効長は、7.5Kフランジ仕様の寸法です。
10K・16K・20Kフランジ仕様のL、eはお問い合わせ願います。

タイ・フレックス® (TF-80W) K形

FCD製 伸縮可とう管



離脱防止性能 A 級
(3DKN 以上)
ノンボルトで軽量・コンパクト

ダブル型

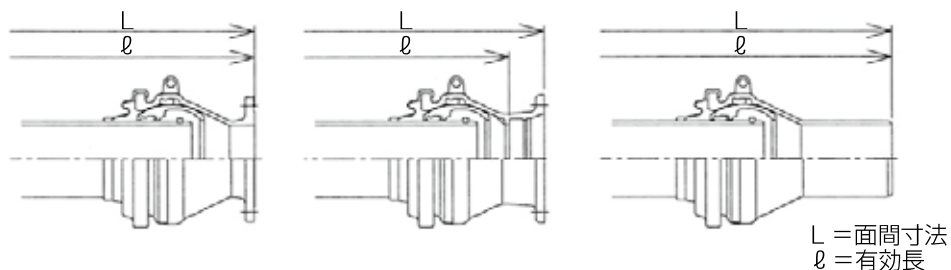
呼び径	接合形式	価格(円)			
		偏心量200mm	偏心量300mm	偏心量400mm	偏心量500mm
900	F×F	12,146,000	13,208,000	14,270,000	15,332,000
	F×U	12,448,000	13,510,000	14,572,000	15,634,000
	F×S	11,967,000	13,029,000	14,091,000	15,153,000
	U×U	12,750,000	13,812,000	14,874,000	15,936,000
	U×S	12,269,000	13,331,000	14,393,000	15,455,000
	S×S	11,788,000	12,850,000	13,912,000	14,974,000
1000	F×F	18,755,000	19,940,000	21,125,000	22,310,000
	F×U				22,671,000
	F×S				22,113,000
	U×U				23,032,000
	U×S				22,474,000
	S×S				21,916,000
1100	F×F		24,755,000	26,060,000	27,365,000
1200	F×F		30,102,000	31,527,000	32,952,000
1350	F×F		38,031,000	39,641,000	41,251,000
1500	F×F		43,774,000	45,569,000	47,364,000

F=フランジ、U=受口 (K形)、S=挿し口 (K形)

※上記価格には接合用附属品は含んでおりません。

※呼び径1000以上のU= (受口)、S= (挿し口) についてはお問い合わせ願います。

タイ・フレックス® (TF-80W) K形



呼び径	接合形式	寸法 (mm)							
		偏心量200mm		偏心量300mm		偏心量400mm		偏心量500mm	
		L	ℓ	L	ℓ	L	ℓ	L	ℓ
900	F×F	2020	2020	2410	2410	2790	2790	3180	3180
	F×U	2020	1900	2410	2290	2790	2670	3180	3060
	F×S	2260	2260	2650	2650	3030	3030	3420	3420
	U×U	2020	1780	2410	2170	2790	2550	3180	2940
	U×S	2260	2140	2650	2530	3030	2910	3420	3300
	S×S	2500	2500	2890	2890	3270	3270	3660	3660
1000	F×F	2080	2080	2470	2470	2850	2850	3240	3240
	F×U							3240	3110
	F×S							3490	3490
	U×U							3240	2980
	U×S							3490	3360
	S×S							3740	3740
1100	F×F					3150	3150	3720	3720
1200	F×F					3300	3300	3870	3870
1350	F×F					3400	3400	3970	3970
1500	F×F					3450	3450	4020	4020

※L=面間寸法、ℓ=有効長は、7.5Kフランジ仕様の寸法です。
10K・16K・20Kフランジ仕様のL、ℓはお問い合わせ願います。

タイ・フレックス® (TF-80W) ポリ管用 FCD製 伸縮可とう管



離脱防止性能 A 級
(3DkN 以上)
ノンボルトで軽量・コンパクト

呼び径	接合形式	価格(円)			
		偏心量100mm	偏心量200mm	偏心量300mm	偏心量400mm
75	F×S	503,000	591,000	679,000	767,000
	S×S	590,000	678,000	766,000	854,000
100	F×S	623,000	740,000	857,000	974,000
	S×S	721,000	838,000	955,000	1,072,000
150	F×S	928,000	1,098,000	1,268,000	1,438,000
	S×S	1,068,000	1,238,000	1,408,000	1,578,000

F=フランジ、S=挿し口 (PE)



L = 面間寸法

呼び径	接合形式	寸法 (mm)			
		偏心量100mm	偏心量200mm	偏心量300mm	偏心量400mm
		L	L	L	L
75	F×S	850	1120	1400	1670
	S×S	1090	1370	1640	1920
100	F×S	1010	1300	1590	1880
	S×S	1380	1670	1960	2250
150	F×S	1150	1460	1770	2070
	S×S	1610	1920	2230	2530

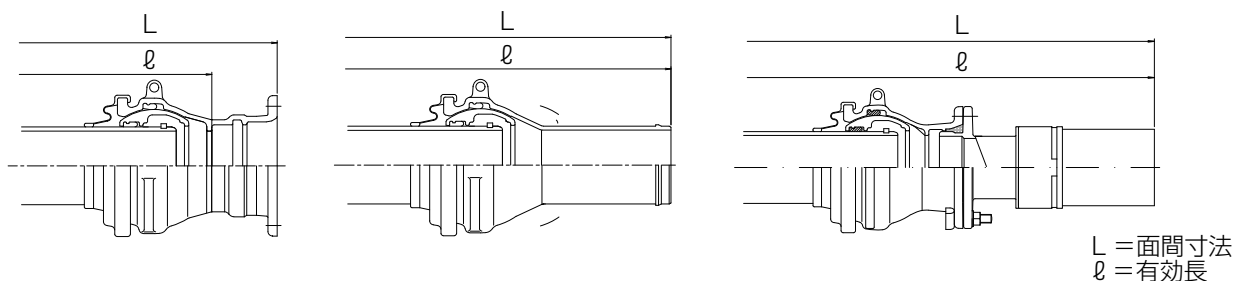
※L=面間寸法は、7.5K・10Kフランジ仕様の寸法です。
16K・20Kフランジ仕様のLはお問い合わせ願います。

タイ・フレックス® (TF-80W) GX形×ポリ管用

呼び径	接合形式 GX×PE	価格(円)			
		偏心量100mm	偏心量200mm	偏心量300mm	偏心量400mm
75	U×S	740,000	828,000	916,000	1,004,000
	S×S	678,000	766,000	854,000	942,000
100	U×S	883,000	1,000,000	1,117,000	1,234,000
	S×S	816,000	933,000	1,050,000	1,167,000
150	U×S	1,207,000	1,377,000	1,547,000	1,717,000
	S×S	1,129,000	1,299,000	1,469,000	1,639,000

U=受口 (GX)、S=挿し口 (GX形)、S=挿し口 (PE)

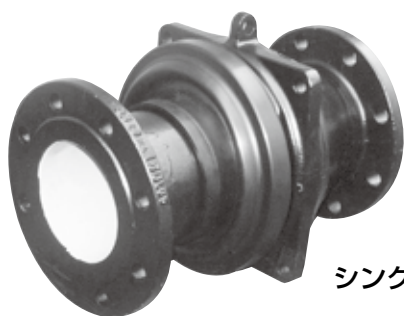
※上記価格には接合用附属品は含んでおりません。



呼び径	接合形式 GX×PE	寸法 (mm)							
		偏心量100mm		偏心量200mm		偏心量300mm		偏心量400mm	
		L	ℓ	L	ℓ	L	ℓ	L	ℓ
75	U×S	906.5	770	1186.5	1050	1456.5	1320	1736.5	1600
	S×S	1060.0	1060	1340.0	1340	1610.0	1610	1890.0	1890
100	U×S	1077.5	940	1367.5	1230	1657.5	1520	1947.5	1810
	S×S	1230.0	1230	1520.0	1520	1810.0	1810	2100.0	2100
150	U×S	1222.0	1080	1532.0	1390	1842.0	1700	2152.0	2010
	S×S	1370.0	1370	1680.0	1680	1990.0	1990	2300.0	2300

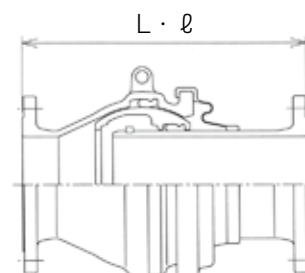
タイ・フレックス® (TF-80S) K形

FCD製 伸縮可とう管 シングル型



シングル型

離脱防止性能 A 級
(3DkN 以上)
ノンボルトで軽量・コンパクト



L= 面間寸法
ℓ= 有効長

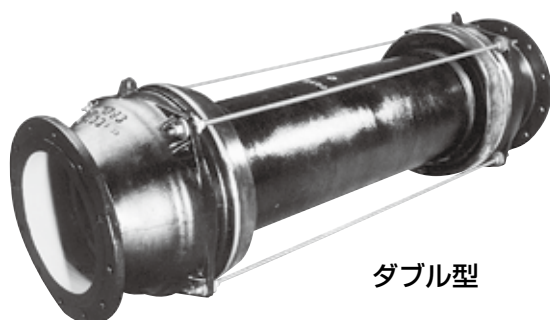
呼び径	接合形式	価格(円)	寸法 (mm)	
			L	ℓ
75	F×F	267,000	350	350
	F×U	273,000	390	310
	F×S	250,000	430	430
	U×U	279,000	400	240
	U×S	256,000	440	360
	S×S	233,000	530	530
100	F×F	342,000	400	400
	F×U	348,000	440	360
	F×S	334,000	470	470
	U×U	354,000	460	300
	U×S	340,000	490	410
	S×S	326,000	580	580
150	F×F	528,000	450	450
	F×U	539,000	480	400
	F×S	491,000	520	520
	U×U	550,000	490	330
	U×S	502,000	530	450
	S×S	454,000	670	670
200	F×F	683,000	500	500
	F×U	698,000	530	450
	F×S	652,000	550	550
	U×U	713,000	540	380
	U×S	667,000	560	480
	S×S	621,000	700	700
250	F×F	851,000	550	550
	F×U	871,000	550	470
	F×S	812,000	570	570
	U×U	891,000	550	390
	U×S	832,000	570	490
	S×S	773,000	720	720
300	F×F	1,007,000	600	600
	F×U	1,012,000	600	490
	F×S	940,000	650	650
	U×U	1,017,000	630	410
	U×S	945,000	680	570
	S×S	873,000	800	800

呼び径	接合形式	価格(円)	寸法 (mm)	
			L	ℓ
350	F×F	1,765,000	610	610
	F×U	1,781,000	690	580
	F×S	1,756,000	780	780
	U×U	1,797,000	730	510
	U×S	1,772,000	820	710
	S×S	1,747,000	960	960
400	F×F	2,230,000	660	660
	F×U	2,272,000	730	620
	F×S	2,221,000	810	810
	U×U	2,314,000	770	550
	U×S	2,263,000	850	740
	S×S	2,212,000	1000	1000
450	F×F	2,709,000	700	700
	F×U	2,836,000	760	650
	F×S	2,686,000	840	840
	U×U	2,963,000	790	570
	U×S	2,813,000	870	760
	S×S	2,663,000	1020	1020
500	F×F	3,072,000	790	790
	F×U	3,167,000	850	740
	F×S	3,056,000	910	910
	U×U	3,262,000	880	660
	U×S	3,151,000	940	830
	S×S	3,040,000	1110	1110
600	F×F	3,880,000	830	830
	F×U	4,049,000	880	770
	F×S	3,866,000	980	980
	U×U	4,218,000	920	700
	U×S	4,035,000	1020	910
	S×S	3,852,000	1170	1170

※10K、16K、20Kフランジ仕様のL、ℓはお問い合わせ願います。

F=フランジ、U=受口 (K形)、S=挿し口 (K形、T形)
※GX形・NS形についてはお問い合わせ願います。

タイ・フレックス特殊仕様加算価格



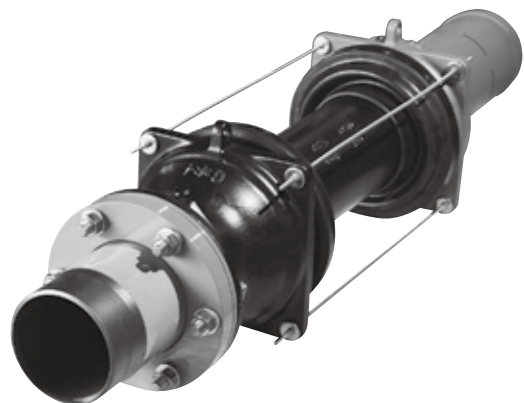
離脱防止性能 A 級
(3DKN 以上)
ノンボルトで軽量・コンパクト

ダブル型

呼び径	加算価格(円)		
	10K RFフランジ	16・20K RFフランジ	GFフランジ
50	—	24,800	18,500
75	9,500	56,100	18,500
100	11,600	65,300	18,500
150	15,400	81,200	18,500
200	21,700	87,300	18,500
250	34,200	115,200	18,500
300	46,700	140,200	18,500
350	59,200	165,600	21,000
400	71,500	196,500	25,800
450	81,200	230,900	30,400
500	90,700	271,600	41,700
600	99,800	299,600	76,600
700	137,300	412,000	104,500
800	218,500	655,400	132,400
900	343,500	811,300	153,200
1000	375,700	864,000	163,200

※10K、16K、20K及びGFフランジは、上記金額を加算してください。(フランジ1ヶ所あたりの価格です)

タイ・フレックス® (TF-80W) SUS管接合用 (絶縁型) SUS管接合用ダクティル鋳鉄製伸縮可とう管



特長

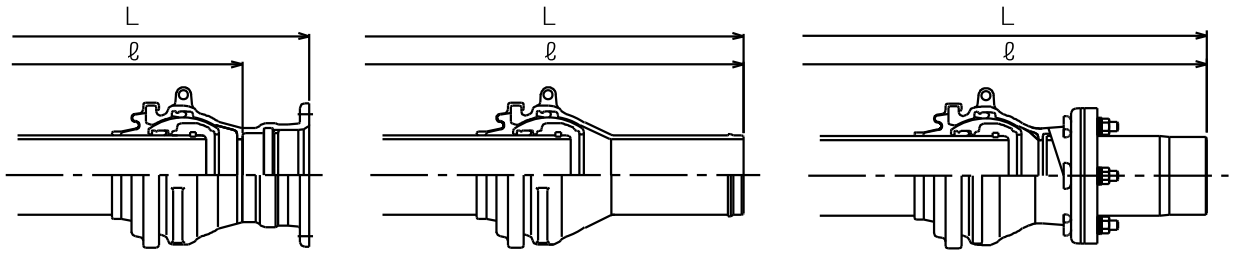
- 安心のロックリング構造で3DkNの離脱防止性能を有します。
- 絶縁コーティングにより異種金属接触腐食も問題ありません。
- タイ・フレックスの接合形式組み合わせにより、GX形、NS形、K形管とSUS管接合(ベベルエンド)が可能です。

呼び径	接合形式	価格 (円)			
		偏心量100mm	偏心量200mm	偏心量300mm	偏心量400mm
75	B×U	963,000	1,051,000	1,139,000	1,227,000
	B×S	901,000	989,000	1,077,000	1,165,000
100	B×U	1,156,000	1,273,000	1,390,000	1,507,000
	B×S	1,089,000	1,206,000	1,323,000	1,440,000
150	B×U	1,530,000	1,700,000	1,870,000	2,040,000
	B×S	1,452,000	1,622,000	1,792,000	1,962,000
200	B×U	1,987,000	2,220,000	2,453,000	2,686,000
	B×S	1,949,000	2,182,000	2,415,000	2,648,000
250	B×U	2,343,000	2,636,000	2,929,000	3,222,000
	B×S	2,255,000	2,548,000	2,841,000	3,134,000
300	B×U	2,852,000	3,203,000	3,554,000	3,905,000
	B×S	2,719,000	3,070,000	3,421,000	3,772,000
350	B×U	3,419,000	3,827,000	4,235,000	4,643,000
	B×S	3,250,000	3,658,000	4,066,000	4,474,000
400	B×U	4,256,000	4,724,000	5,192,000	5,660,000
	B×S	4,017,000	4,485,000	4,953,000	5,421,000
450	B×U	5,280,000	5,808,000	6,336,000	6,864,000
	B×S	5,023,000	5,551,000	6,079,000	6,607,000

B=ベベルエンド(SUS304・Sch20)、U=受口(GX形)、S=挿し口(GX形)

※その他の接合形式寸法については、お問い合わせ願います。

タイ・フレックス® (TF-80W) SUS管接合用 (絶縁型)



L = 面間寸法
ℓ = 有効長

呼び径	接合形式	寸法 (mm)							
		偏心量100mm		偏心量200mm		偏心量300mm		偏心量400mm	
		L	ℓ	L	ℓ	L	ℓ	L	ℓ
75	B×U	926.5	790	1206.5	1070	1476.5	1340	1756.5	1620
	B×S	1090.0	1090	1360.0	1360	1640.0	1640	1910.0	1910
100	B×U	997.5	860	1287.5	1150	1577.5	1440	1867.5	1730
	B×S	1140.0	1140	1430.0	1430	1730.0	1730	2010.0	2010
150	B×U	1042.0	900	1352.0	1210	1662.0	1520	1972.0	1830
	B×S	1190.0	1190	1500.0	1500	1810.0	1810	2110.0	2110
200	B×U	1104.0	960	1434.0	1290	1754.0	1610	2084.0	1940
	B×S	1270.0	1270	1600.0	1600	1920.0	1920	2250.0	2250
250	B×U	1155.0	1010	1505.0	1360	1855.0	1710	2195.0	2050
	B×S	1320.0	1320	1670.0	1670	2020.0	2020	2370.0	2370
300	B×U	1290.0	1140	1660.0	1510	2040.0	1890	2410.0	2260
	B×S	1520.0	1520	1890.0	1890	2270.0	2270	2640.0	2640
350	B×U	1490.0	1340	1810.0	1660	2180.0	2030	2560.0	2410
	B×S	1720.0	1720	2040.0	2040	2420.0	2420	2790.0	2790
400	B×U	1582.0	1430	1862.0	1710	2232.0	2080	2612.0	2460
	B×S	1820.0	1820	2100.0	2100	2470.0	2470	2850.0	2850
450	B×U	1602.0	1450	1882.0	1730	2252.0	2100	2632.0	2480
	B×S	1850.0	1850	2120.0	2120	2500.0	2500	2870.0	2870

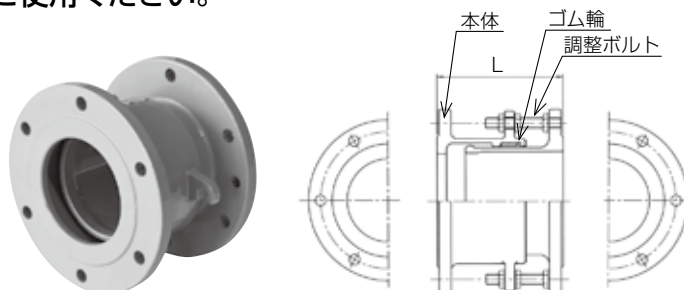
タイ・スライダー (TF-00)

FCD製 フランジアダプター

タイ・スライダーは弁室内での仕切弁やメーター取替用調整管、ポンプ室内でのバルブ、ポンプ、計器類等の設置、交換時の調整管としてご使用ください。

特長

- 離脱防止性能B級 (1.5DkN以上)
- 伸縮量 ± 30mm (調整ボルト付)
- 本体はノンボルトで軽量コンパクト
- 内外面エポキシ樹脂粉体塗装
- ボルト穴のズレを解消
- T形状のゴム輪で高い止水性能を発揮

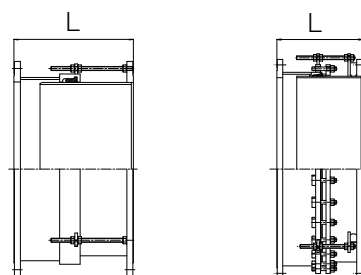


呼び径	価格(円)				寸法 (mm)	
	7.5K RFフランジ	7.5K GFフランジ	10K RFフランジ	10K GFフランジ	L	伸縮量
50	—	—	212,300	221,700	185	±30
75	243,200	252,600	262,200	271,600	200	±30
100	290,600	300,000	313,400	322,800	200	±30
150	387,900	397,300	420,300	429,700	200	±30
200	511,800	521,200	553,600	563,000	200	±30
250	720,600	743,800	790,200	813,400	215	±30
300	887,500	915,100	980,100	1,007,700	215	±30

※フランジ呼び径 50 は 10K 仕様です。

鋼板製タイ・スライダー (TF-00K)

鋼板製 フランジアダプター



呼び径75~1000 呼び径1100~1500

FF型

呼び径	価格(円)		寸法 (mm)	
	7.5K RFフランジ		L	伸縮量
75	623,000		500	±75
100	658,000		500	
150	718,000		500	
200	825,000		500	
250	899,000		500	
300	1,047,000		500	
350	1,227,000		500	
400	1,350,000		500	
450	1,541,000		500	
500	1,753,000		500	
600	2,047,000		550	

呼び径	価格(円)		寸法 (mm)	
	7.5K RFフランジ		L	伸縮量
700	2,820,000		600	±85
800	3,236,000		600	
900	3,840,000		600	
1000	4,943,000		700	±105
1100	6,151,000		700	
1200	6,640,000		700	
1350	7,515,000		700	
1500	8,904,000		750	

塗装仕様

内面塗装：エポキシ樹脂粉体塗装
JWWA G 112 0.3mm

外面塗装：液状エポキシ樹脂塗装
JWWA K 135 0.3mm

※その他、サイズ・仕様はお問い合わせ願います。
ステンレス製の製作も可能です。

ヤノT字管

FCD製 不断水分岐用割T字管

ヤノT字管は、本管から不断水で分岐管を取り出す場合にご利用いただける割T字管です。ヤノT字管は昭和35年に開発した管補修用継手(ヤノジョイント)に分岐部を取り付けた製品で、開発以来、今日まで60年近い実績がありその優秀性を実証しています。ヤノT字管は管種や口径に応じ多種多様な製品を取り揃えており、分岐部のタイプによりS型・V型・VK型・F型があり、用途に応じてご利用いただけます。



特長

- 3片に分割されていますので、管に無理を与えず確実に装着できます。
- 3片のそれぞれに装着した全周ゴムパッキンにより、確実な水密性を保ちます。
- 穿孔により本管の一部を切り取っても、ヤノT字管を取り付ける事により本管の強度を十分補強する事ができます。

共通仕様

ヤノT字管共通

- ※内面エポキシ樹脂粉体塗装(JWWA G 112)
- ※ポリエチレンシート付きです。
- ※SUSブッシュ価格はP.228をご参照ください。
- ※掲載の無いサイズや高圧タイプについてはお問い合わせ願います。

ヤノT字管S型

- ※SUN外ネジ型は、規格のユニオンナットをご使用ください。
- ※SFフランジ型のボルト穴ピッチは標準120mmのほか115mmもあります。

ヤノT字管V型、耐震形割T字管 ヤノ・フレックスT字管TⅡ型

- ※V型ソフトは内外面エポキシ樹脂粉体塗装(JWWA G 112)
- ※呼び径75~200のV型ソフトはキーキャップ付きで、仕切弁としても使用できます。
- ※呼び径300のV型バルブは、キーキャップ無しの不断水専用バルブです。
- ※分岐呼び径250についてはヤノT字管F型とソフトシール仕切弁を組み合わせてご利用願います。
- ※は同口径ヤノT字管V型です。

ヤノT字管VK型

- ※VK型ソフトは内外面エポキシ樹脂粉体塗装(JWWA G 112)
- ※呼び径75~150のVK型ソフトはキーキャップ付きで、仕切弁としても使用できます。
- ※は同口径ヤノT字管VK型です。

ヤノT字管F型

- ※は同口径ヤノT字管F型です。

ヤノT字管S型 (TY-105) 鋳鉄管用 FCD製 シーバー弁付不断水分岐用割T字管



SS型(内ネジ型)



SUN型(外ネジ型)



SF型(フランジ型)

呼び径	型種	価格(円)		
		SS 内ネジ型	SUN 外ネジ型	SF フランジ型
50×50		67,220	67,220	75,430
75×40		65,250	65,250	
75×50		69,310	69,310	76,680
3"×40		65,250	65,250	
3"×50		69,310	69,310	76,680
100×40		70,970	70,970	
100×50		74,890	74,890	82,520
4"×40		70,970	70,970	
4"×50		74,890	74,890	82,520
125×40		77,540	77,540	
125×50		81,510	81,510	88,770
5"×40		77,540	77,540	
5"×50		81,510	81,510	89,070
150×40		82,830	82,830	
150×50		87,040	87,040	94,610
6"×40		86,140	86,140	
6"×50		90,300	90,300	97,700

呼び径	型種	価格(円)		
		SS 内ネジ型	SUN 外ネジ型	SF フランジ型
200×40		107,170	107,170	
200×50		111,180	111,180	119,540
8"×40		110,350	110,350	
8"×50		114,530	114,530	122,180
250×40		123,890	123,890	
250×50		127,860	127,860	135,480
300×40		140,140	140,140	
300×50		140,880	140,880	148,430
350×40		148,430	148,430	
350×50		152,330	152,330	159,650
400×40		213,280	213,280	
400×50		218,870	218,870	225,460
450×40		485,580	485,580	
450×50		491,570	491,570	498,670
500×40		626,060	626,060	
500×50		632,030	632,030	639,150

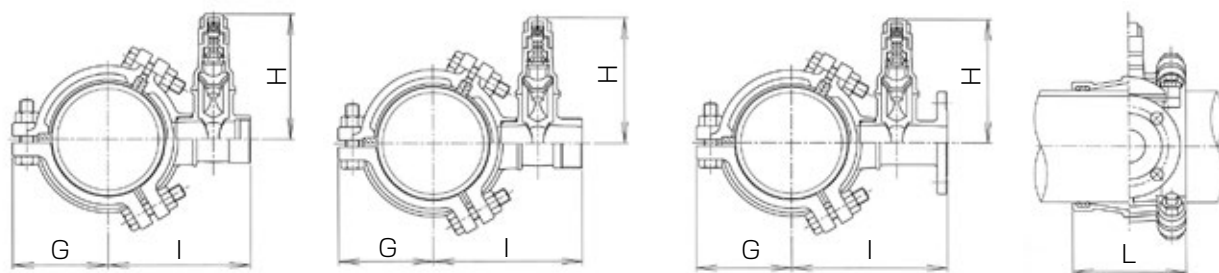
※呼び径50×50は塩ビ管、鋼管用と兼用です。
※呼び径50×50は2ツ割です。

耐震形ヤノT字管S型 (TY-18) S50形管用

呼び径	型種	価格(円)		
		SS 内ネジ型	SUN 外ネジ型	SF フランジ型
S50×40		72,770	72,770	
S50×50		75,980	75,980	80,940



ヤノT字管S型 (TY-105)



SS型

SUN型

SF型

鋳鉄管用

呼び径	型種	寸法 (mm)											
		SS内ネジ型				SUN外ネジ型				SFフランジ型			
		I	G	L	H	I	G	L	H	I	G	L	H
50×50		152	53	151	186	162	53	151	186	173	53	151	186
75×40		180	98	152	170	180	98	152	170				
75×50		180	98	152	186	191	98	152	186	201	98	152	186
3"×40		180	100	152	170	180	100	152	170				
3"×50		180	100	152	186	191	100	152	186	201	100	152	186
100×40		193	108	157	170	193	108	157	170				
100×50		193	108	157	186	204	108	157	186	214	108	157	186
4"×40		193	110	157	170	193	110	157	170				
4"×50		193	110	157	186	204	110	157	186	214	110	157	186
125×40		204	123	166	170	204	123	166	170				
125×50		204	123	166	186	215	123	166	186	225	123	166	186
5"×40		207	126	166	170	207	126	166	170				
5"×50		207	126	166	186	218	126	166	186	228	126	166	186
150×40		217	144	172	170	217	144	172	170				
150×50		217	144	172	186	228	144	172	186	238	144	172	186
6"×40		219	149	176	170	219	149	176	170				
6"×50		219	149	176	186	230	149	176	186	240	149	176	186

鋳鉄管用

呼び径	型種	寸法 (mm)											
		SS内ネジ型				SUN外ネジ型				SFフランジ型			
		I	G	L	H	I	G	L	H	I	G	L	H
200×40		243	173	200	170	243	173	200	170				
200×50		243	173	200	186	254	173	200	186	264	173	200	186
8"×40		247	178	200	170	247	178	200	170				
8"×50		247	178	200	186	258	178	200	186	268	178	200	186
250×40		269	201	200	170	269	201	200	170				
250×50		269	201	200	186	280	201	200	186	290	201	200	186
300×40		294	229	200	170	294	229	200	170				
300×50		294	229	200	186	305	229	200	186	315	229	200	186
350×40		320	254	200	170	320	254	200	170				
350×50		320	254	200	186	331	254	200	186	341	254	200	186
400×40		350	286	200	170	350	286	200	170				
400×50		350	286	200	186	361	286	200	186	371	286	200	186
450×40		380	312	400	170	380	312	400	170				
450×50		380	312	400	186	391	312	400	186	401	312	400	186
500×40		412	347	400	170	412	347	400	170				
500×50		412	347	400	186	423	347	400	186	433	347	400	186

S50 形管用

呼び径	型種	寸法 (mm)											
		SS内ネジ型				SUN外ネジ型				SFフランジ型			
		I	G	L	H	I	G	L	H	I	G	L	H
S50×40		163	61	170	170	163	61	170	170				
S50×50		163	61	170	186	174	61	170	186	184	61	170	186

シーバー弁締め切り回転数

呼び径	回転数 (約)
40	15
50	19

ヤノT字管S型 (TY-105) 石綿管用

呼び径	型種	価格(円)		
		SS 内ネジ型	SUN 外ネジ型	SF フランジ型
75×40 (1種旧規格)		65,250	65,250	
75×50 (//)		69,310	69,310	76,680
100×40 (//)		70,970	70,970	
100×50 (//)		74,890	74,890	82,520
125×40 (//)		77,540	77,540	
125×50 (//)		81,510	81,510	88,770
150×40 (//)		82,830	82,830	
150×50 (//)		87,040	87,040	94,610

呼び径	型種	価格(円)		
		SS 内ネジ型	SUN 外ネジ型	SF フランジ型
200×40 (1種旧規格)		108,700	108,700	
200×50 (//)		112,440	112,440	120,060
250×40 (//)		265,190	265,190	
250×50 (//)		269,270	269,270	277,330
300×40 (//)		287,560	287,560	
300×50 (//)		291,990	291,990	298,100
250×40 (1種新規格)		282,580	282,580	
250×50 (//)		288,550	288,550	294,890

ヤノT字管S型 (TY-105) 塩ビ管・鋼管用

塩ビ管・鋼管用

呼び径	型種	価格(円)		
		SS 内ネジ型	SUN 外ネジ型	SF フランジ型
50×50		67,220	67,220	75,430
75×40		65,250	65,250	
75×50		69,310	69,310	76,680
100×40		70,970	70,970	
100×50		74,890	74,890	82,520
150×40		82,830	82,830	
150×50		87,040	87,040	94,610
200×40		107,170	107,170	
200×50		111,180	111,180	119,540

鋼管用

呼び径	型種	価格(円)		
		SS 内ネジ型	SUN 外ネジ型	SF フランジ型
250×40		123,890	123,890	
250×50		127,860	127,860	135,480

ポリ管用ヤノT字管S型 (TY-105)

水道配水用ポリエチレン管 (JWWA K 144) 専用

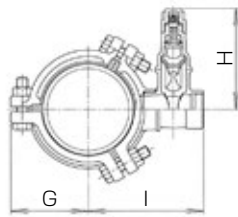
特長 ● 本体は、FCD製で内外面にエポキシ樹脂粉体塗装を施していますので、耐食性に優れ赤水の発生を防止します。

呼び径	型種	価格(円)		
		SS (SUS B/N) 内ネジ型	SUN (SUS B/N) 外ネジ型	SF (SUS B/N) フランジ型
50×40		95,900	95,900	
50×50		102,150	102,150	103,700
75×40		99,250	99,250	
75×50		106,710	106,710	110,840
100×40		107,530	107,530	
100×50		114,180	114,180	125,960
150×40		126,450	126,450	
150×50		132,580	132,580	143,190
200×40		160,600	160,600	
200×50		165,150	165,150	179,340

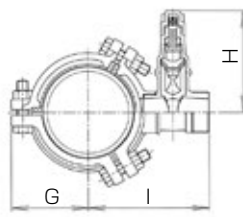


※呼び径50×40・50×50はPOLITEC規格品PTCG31です。

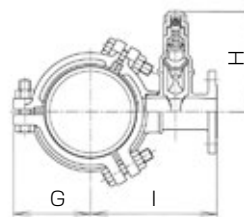
ヤノT字管S型 (TY-105)



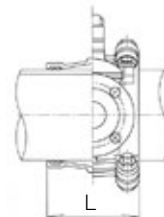
SS型



SUN型



SF型



石綿管用

呼び径	型種	寸法 (mm)											
		SS内ネジ型				SUN外ネジ型				SFフランジ型			
		I	G	L	H	I	G	L	H	I	G	L	H
75×40 (1種旧規格)		180	98	152	170	180	98	152	170				
75×50 (//)		180	98	152	186	191	98	152	186	201	98	152	186
100×40 (//)		195	116	135	170	195	116	135	170				
100×50 (//)		195	116	135	186	206	116	135	186	216	116	135	186
125×40 (//)		209	131	141	170	209	131	141	170				
125×50 (//)		209	131	141	186	220	131	141	186	230	131	141	186
150×40 (//)		225	149	180	170	225	149	180	170				
150×50 (//)		225	149	180	186	236	149	180	186	246	149	180	186

石綿管用

呼び径	型種	寸法 (mm)											
		SS内ネジ型				SUN外ネジ型				SFフランジ型			
		I	G	L	H	I	G	L	H	I	G	L	H
200×40 (1種旧規格)		258	186	206	170	258	186	206	170				
200×50 (//)		258	186	206	186	269	186	206	186	279	186	206	186
250×40 (//)		295	227	390	170	295	227	390	170				
250×50 (//)		295	227	390	186	306	227	390	186	316	227	390	186
300×40 (//)		323	255	390	170	323	255	390	170				
300×50 (//)		323	255	390	186	334	255	390	186	344	255	390	186
250×40 (1種新規格)		291	222	404	170	291	222	404	170				
250×50 (//)		291	222	404	186	302	222	404	186	312	222	404	186

塩ビ管・鋼管用

呼び径	型種	寸法 (mm)											
		SS内ネジ型				SUN外ネジ型				SFフランジ型			
		I	G	L	H	I	G	L	H	I	G	L	H
50×50		152	44	151	186	162	44	151	186	173	44	151	186
75×40		173	91	135	170	173	91	135	170				
75×50		173	91	135	186	184	91	135	186	194	91	135	186
100×40		186	103	155	170	186	103	155	170				
100×50		186	103	155	186	197	103	155	186	207	103	155	186
150×40		214	133	175	170	214	133	175	170				
150×50		214	133	175	186	225	133	175	186	235	133	175	186

塩ビ管・鋼管用

呼び径	型種	寸法 (mm)											
		SS内ネジ型				SUN外ネジ型				SFフランジ型			
		I	G	L	H	I	G	L	H	I	G	L	H
200×40		241	171	200	170	241	171	200	170				
200×50		241	171	200	186	252	171	200	186	262	171	200	186

鋼管用

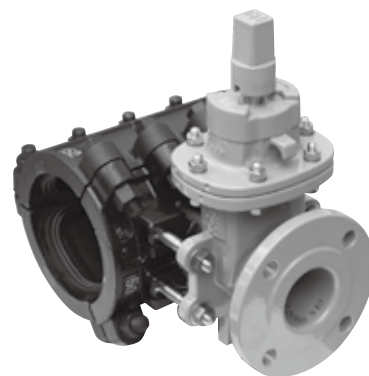
呼び径	型種	寸法 (mm)											
		SS内ネジ型				SUN外ネジ型				SFフランジ型			
		I	G	L	H	I	G	L	H	I	G	L	H
250×40		267	199	200	170	267	199	200	170				
250×50		267	199	200	186	278	199	200	186	288	199	200	186

ポリ管用

呼び径	型種	寸法 (mm)											
		SS内ネジ型				SUN外ネジ型				SFフランジ型			
		I	G	L	H	I	G	L	H	I	G	L	H
50×40		162	57	220	170	162	57	220	170				
50×50		162	57	220	186	173	57	220	186	183	57	220	186
75×40		174	90	132	170	174	90	132	170				
75×50		174	90	132	186	185	90	132	186	195	90	132	186
100×40		195	116	135	170	195	116	135	170				
100×50		195	116	135	186	206	116	135	186	215	116	135	186
150×40		223	148	180	170	223	148	180	170				
150×50		223	148	180	186	234	148	180	186	246	148	180	186
200×40		260	187	206	170	260	187	206	170				
200×50		260	187	206	186	271	187	206	186	281	187	206	186

ヤノT字管V型 (TN-65VS) 鋳鉄管用 FCD製

分岐 本管	価格(円)				
	75	100	150	200	300
75	323,430				
100	229,690	403,950			
4"	229,690	403,950			
125	243,040				
5"	243,040				
150	256,250	311,160	553,910		
6"	256,250	311,160	575,830		
200	316,070	365,230	475,990	819,670	
8"	317,410	366,790	478,010	835,450	
250	332,890	371,290	481,490	955,980	
10"	337,620	375,800	487,760	960,710	
300	350,750	389,080	491,360	636,840	1,546,150
12"	356,390	398,270	500,550	653,020	1,559,330
350	413,410	454,010	550,700	691,410	2,104,330
400	444,060	485,530	593,530	761,780	1,497,520
450	467,620	502,570	617,910	812,680	1,602,360
500	571,470	652,970	725,090	934,750	1,731,290
600	709,100	743,530	807,780	1,023,740	1,887,810
700	750,940	794,010	810,190	1,107,750	2,109,650
800	866,160	911,510	1,002,660	1,196,460	2,156,400



ヤノT字管V型



同口径ヤノT字管V型

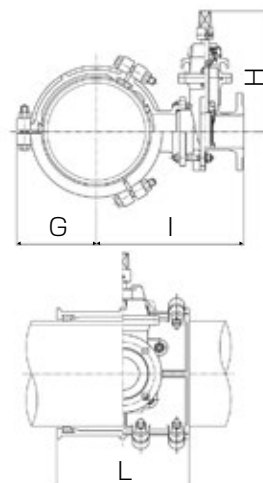
※ヤノT字管本体：内面エポキシ樹脂粉体塗装 (JWWA G 112)

ヤノT字管V型 (TN-65VS)

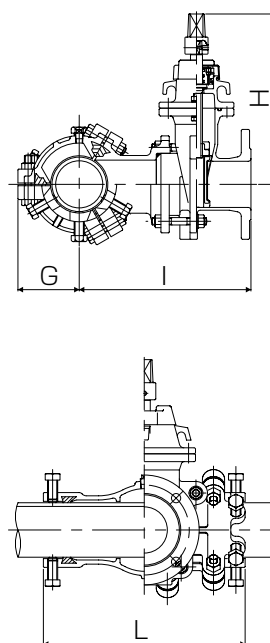
鑄鉄管用

分岐 本管	寸法 (mm)																			
	75				100				150				200				300			
	I	G	L	H	I	G	L	H	I	G	L	H	I	G	L	H	I	G	L	H
75	265	120	406	315																
100	307	122	255	315	368	133	437	365												
4"	310	125	255	315	372	135	437	365												
125	322	135	255	315																
5"	326	139	255	315																
150	302	154	300	315	365	154	300	365	442	170	462	440								
6"	306	158	300	315	369	158	300	365	448	170	462	440								
200	334	181	352	315	388	181	352	365	436	181	352	440	527	214	670	520				
8"	344	186	352	315	393	186	352	365	441	186	352	440	532	214	670	520				
250	366	208	390	315	376	208	390	365	452	208	390	440	557	246	670	520				
10"	372	214	390	315	382	214	390	365	458	214	390	440	563	246	670	520				
300	392	234	390	315	402	234	390	365	450	234	390	440	563	234	390	520	556	276	670	675
12"	399	240	390	315	409	240	390	365	457	240	390	440	564	240	390	520	562	276	670	675
350	417	260	400	315	427	260	400	365	475	260	400	440	589	260	400	520	564	327	870	675
400	444	286	470	315	454	286	470	365	502	286	470	440	616	286	470	520	584	286	670	675
450	471	312	470	315	481	312	470	365	529	312	470	440	643	312	470	520	611	312	670	675
500	499	347	470	315	506	347	470	365	554	347	470	440	674	347	470	520	642	347	670	675
600	551	405	470	315	558	405	470	365	606	405	470	440	730	405	470	520	698	405	670	675
700	602	456	470	315	609	456	470	365	661	456	470	440	784	456	470	520	752	456	670	675
800	654	508	470	315	661	508	470	365	715	508	470	440	837	508	470	520	805	508	670	675

ヤノT字管V型



同口径ヤノT字管V型



V型ソフト締め切り回転数

呼び径	回転数 (約)
75	14
100	19
150	20
200	26

※開閉方向についてはご指定ください。

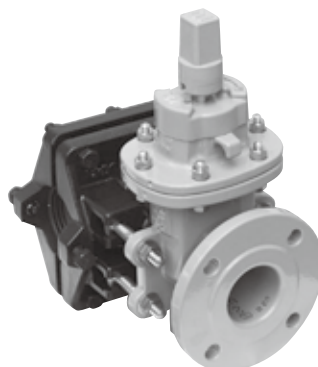
V型バルブ締め切り回転数

呼び径	回転数 (約)
300	55

※開閉方向についてはご指定ください。

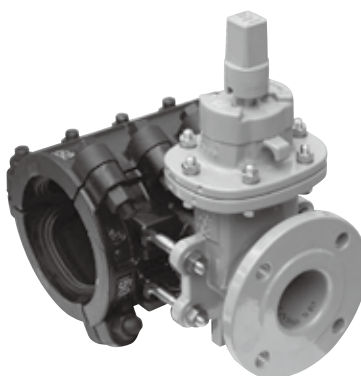
ヤノT字管V型同口径 (TN-02VS) 鋳鉄管用

本管 \ 分岐	価格(円)				
	75	100	150	200	300
75	210,630				
100		263,910			
150			412,250		
200				594,710	
250				621,700	
300					1,442,110



ヤノT字管V型 (TN-65VS) 石綿管用

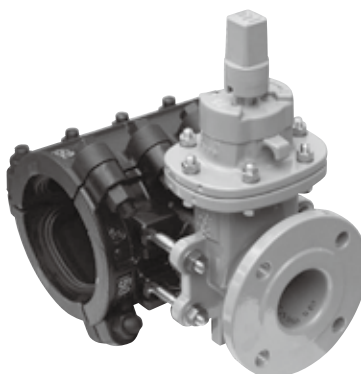
本管 \ 分岐	価格(円)				
	75	100	150	200	300
75 (1種旧規格)	371,500				
100 (//)	230,990	446,290			
125 (//)	249,630				
150 (//)	259,220	317,370	636,440		
200 (//)	323,760	372,720	481,710	912,780	
250 (//)	343,680	381,660	486,880	1,075,470	
300 (//)	381,860	422,790	515,630	689,620	1,674,270
250 (1種新規格)	401,910	438,360	563,020	1,215,700	
300 (//)	427,520	464,530	582,520		1,794,940
350 (//)	485,460	519,010	622,580		



※石綿管2種管用はお問い合わせ願います。

ヤノT字管V型 (TN-65VS) 鋼管用

本管 \ 分岐	価格(円)				
	75	100	150	200	300
75	323,430				
100	229,690	403,950			
125	243,040				
150	256,250	311,160	553,910		
200	316,070	365,230	475,990	819,670	
250	332,890	371,290	481,490	955,980	
300	350,750	389,080	491,360	636,840	1,546,150

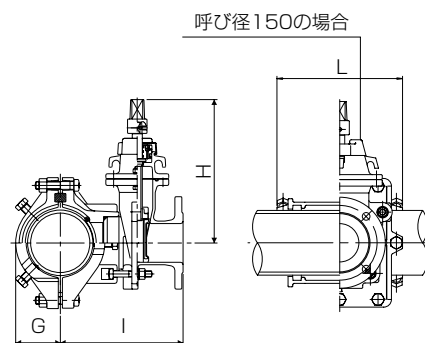


※鋼管用の本管呼び径350以上は、外径寸法をご明示ください。

ヤノT字管V型同口径 (TN-02VS)

鋳鉄管用

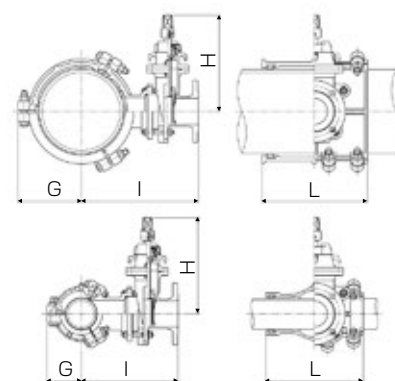
本管	分岐	寸法 (mm)																							
		75				100				150				200				300							
		I	G	L	H	I	G	L	H	I	G	L	H	I	G	L	H	I	G	L	H				
75		268	97	290	315																				
100						291	109	320	365																
150										364	115	398	440												
200														496	144	448	520								
250														524	170	448	520								
300																		529	195	578	675				



ヤノT字管V型 (TN-65VS)

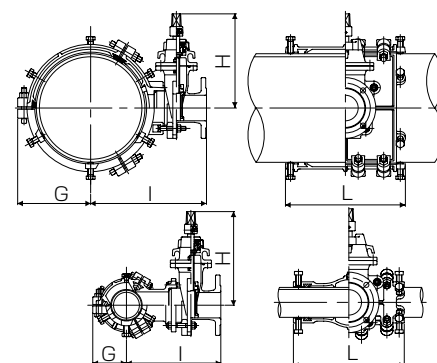
石綿管用

本管	分岐	寸法 (mm)																							
		75				100				150				200				300							
		I	G	L	H	I	G	L	H	I	G	L	H	I	G	L	H	I	G	L	H				
75 (1種旧規格)		267	124	330	315																				
100 (//)		310	128	240	315	372	138	375	365																
125 (//)		318	143	230	315																				
150 (//)		310	162	270	315	373	162	270	365	449	170	390	440												
200 (//)		348	195	352	315	402	195	352	365	442	195	352	440	539	211	588	520								
250 (//)		380	227	390	315	395	227	390	365	474	227	390	440	570	242	582	520								
300 (//)		408	255	390	315	423	255	390	365	471	255	390	440	580	255	390	520	574	275	578	675				
250 (1種新規格)		381	222	404	315	391	222	404	365	467	222	404	440	570	242	582	520								
300 (//)		409	250	404	315	419	250	404	365	467	250	404	440					574	275	578	675				
350 (//)		440	282	420	315	450	282	420	365	498	282	420	440												



鋼管用

本管	分岐	寸法 (mm)																							
		75				100				150				200				300							
		I	G	L	H	I	G	L	H	I	G	L	H	I	G	L	H	I	G	L	H				
75		263	119	406	315																				
100		306	121	255	315	366	131	437	365																
125		321	134	255	315																				
150		301	153	300	315	364	153	300	365	440	168	462	440												
200		333	180	352	315	387	180	352	365	435	180	352	440	525	212	670	520								
250		363	205	390	315	373	205	390	365	449	205	390	440	555	244	670	520								
300		389	231	390	315	399	231	390	365	450	231	390	440	560	231	390	520	554	274	670	675				



ヤノT字管V型 (TN-65VS) 塩ビ管用

本管 \ 分岐	価格(円)			
	75	100	150	200
75	206,830			
100	215,560	270,730		
150	243,640	286,930	400,150	
200	316,070	365,230	426,910	619,110

※塩ビ管用は2ツ割ですが、呼び径200×75、200×100は3ツ割です。



ヤノT字管V型 (TN-65VS) 塩ビ管消火栓用

本管 \ 分岐	価格(円)
	75
75	219,620
100	230,210
150	272,730



ポリ管用ヤノT字管V型 (TN-01VS)

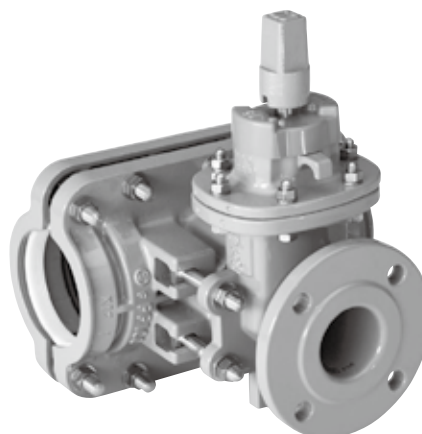
水道配水用ポリエチレン管 (JWWA K 144) 専用

特長

- 水道配水用ポリエチレン管にやさしく、かつ、強固な割T字管です。
- ヤノT字管取り付けによる本管の変形を防止します。(真円保持構造)
- ヤノT字管は、回転防止機能付き。本管の軸方向荷重に対しても、強力な拘束力を発揮します。
- 本体は、FCD製で内外面にエポキシ樹脂粉体塗装を施していますので、耐食性に優れ赤水の発生を防止します。

本管 \ 分岐	価格(円)			
	75	100	150	200
75	305,590			
100	329,280	389,560		
150	385,310	437,780	553,410	
200	616,320	678,170	817,700	945,990

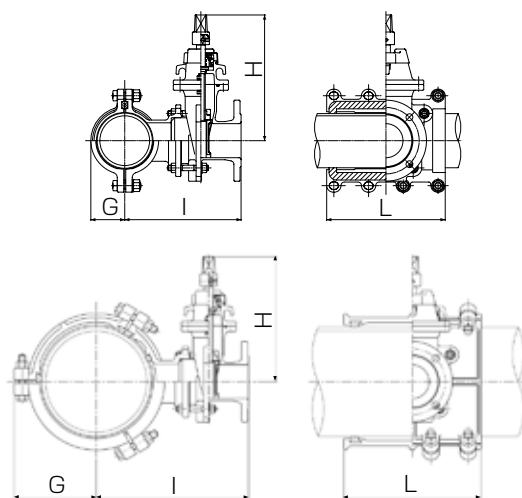
※POLITEC規格品 PTC G31です。



ヤノT字管V型 (TN-65VS) 塩ビ管用

塩ビ管用

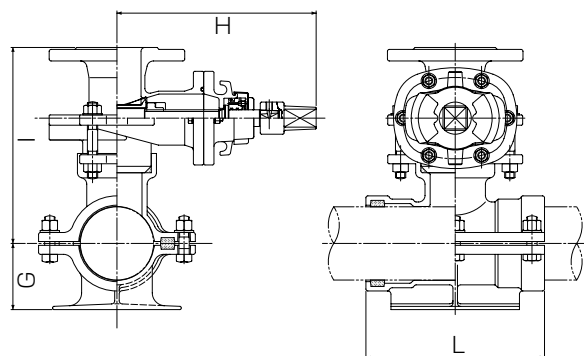
分岐 本管	寸法 (mm)															
	75				100				150				200			
	I	G	L	H	I	G	L	H	I	G	L	H	I	G	L	H
75	293	62	248	315												
100	305	74	278	315	316	74	278	365								
150	331	100	348	315	342	100	348	365	391	100	348	440				
200	332	179	352	315	386	179	352	365	372	145	548	440	499	145	548	520



ヤノT字管V型 (TN-65VS) 塩ビ管消火栓用

塩ビ管消火栓用

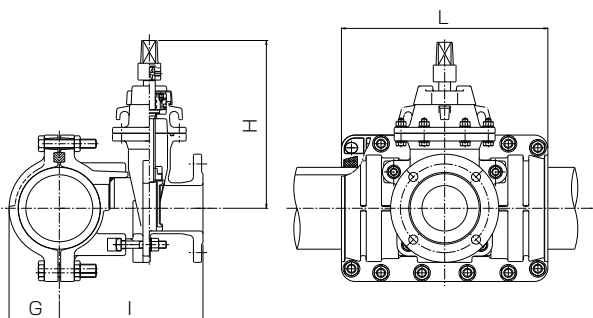
分岐 本管	寸法 (mm)			
	75			
	I	G	L	H
75	293	91	248	315
100	305	103	278	315
150	331	133	348	315



ポリ管用ヤノT字管V型 (TN-01VS)

水道配水用ポリエチレン管用

分岐 本管	寸法 (mm)															
	75				100				150				200			
	I	G	L	H	I	G	L	H	I	G	L	H	I	G	L	H
75	268	65	324	315												
100	281	82	374	315	340	82	374	365								
150	306	111	454	315	316	111	454	365	400	111	454	440				
200	380	150	500	315	435	150	500	365	465	150	500	440	527	150	500	520



耐震形不断水切替弁 (YK-15F)

FCD製 不断水用三方向切替弁

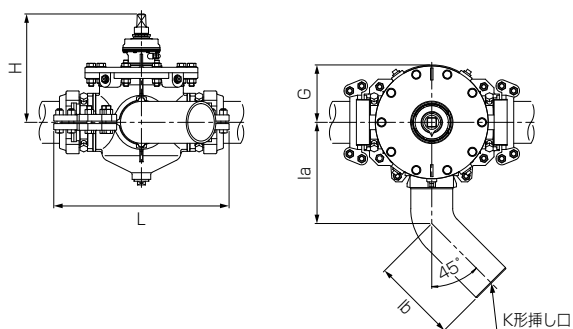
三方向へ同時通水可能な仕切弁を横浜市水道局と共同開発・共同出願しました。耐震管路への更新工法に有効です。



特長

- 不断水で設置可能です。
 - 分岐部、管軸部ともに3DkNの離脱防止性能を有します。
 - 分岐短管挿し口形状により耐震管路への接合が可能です。
 - 三方向同時通水対応が可能です。
- ※価格はお問い合わせ願います。

(単位:mm)



本管	外径	G	L	la	lb	H
100	118.0	197	652	346	315	412
150	169.0	232	732	418	340	437
200	220.0	265	770	449	375	452
300	322.8	336	1070	560	410	575

※上記以外のサイズについてはお問い合わせ願います。

耐震形新設切替弁 (YK-15S)

FCD製 新設用三方向切替弁

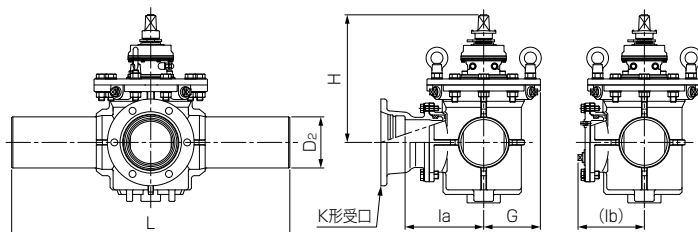
新設用の耐震形切替弁です。耐震形不断水切替弁と同じく、横浜市水道局と共同開発・共同出願しました。耐震管路への更新工法に有効です。



特長

- 両端挿し口形状により、耐震管路への接合が可能です。
 - 分岐短管を取外し、閉栓取付が可能です。
 - 洗浄用ピグの通過が可能です。
 - 三方向同時通水が可能です。
- ※価格はお問い合わせ願います。

(単位:mm)



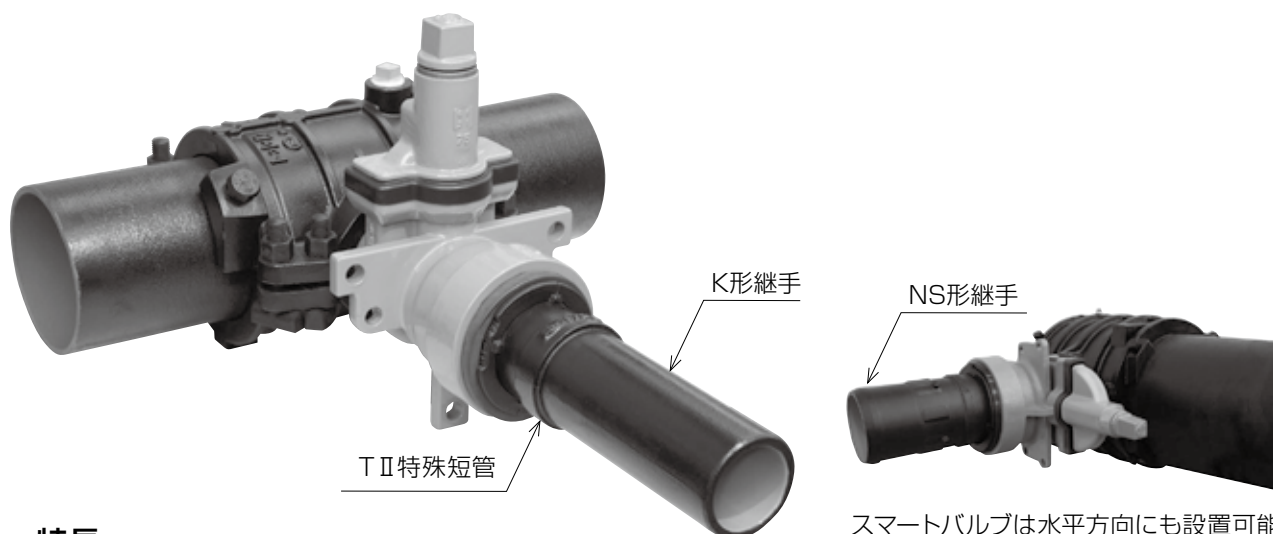
本管	D ₂	G	L	la	lb	H
100	118	170	800	240	155	412
150	169	188	920	260	220	422

※上記以外のサイズについてはお問い合わせ願います。

耐震形ヤノT字管TⅡ型 (TⅡ-12)

FCD製 スマートバルブ® 付TⅡ形継手

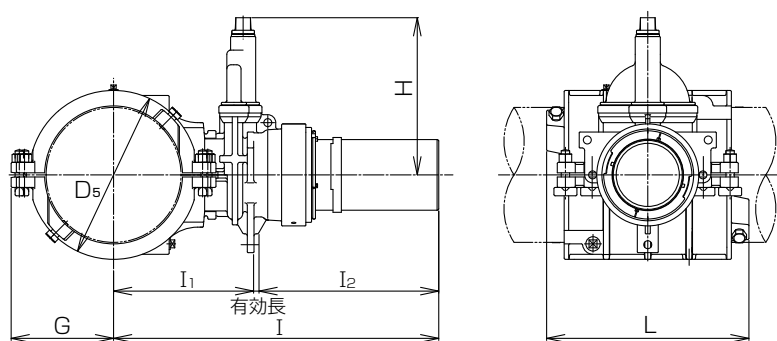
コンパクトで強靱な割T字管が時代を担う。耐震管路は次なる世代へ。



スマートバルブは水平方向にも設置可能

特長

- 割T字管を含めたすべての箇所での分岐側3DkNの離脱防止性能を有します。
- 剛構造の追求によるコンパクトなボディバランス
- 組立容易・掘削の大幅な削減
- バルブを寝かせて設置することが可能
- フランジレス構造の「TⅡ形継手」の採用により、止水機構の受口に継手挿し口を挿入して、継手ピースを45°回転させるだけで離脱防止が働くため、接合・解体が容易です。
- TⅡ形継手は東京都水道局と共同開発・共同出願(特許取得)
- バルブの極短面間によるスマート化



分岐 本管	価格(円)			寸法 (mm)														
	75	100	150	外径	G	D ₅	L			I (分岐呼び径)			I ₁ (分岐呼び径)			有効長(分岐呼び径)		
							75	100	150	75	100	150	75	100	150	75	100	150
75	425,010			93.0	128	156	340			651			219			12		
100	434,380	466,190		118.0	141	181	340	374		664	666		232	233		12	13	
150	509,270	524,230	642,190	169.0	166	234	340	374	466	689	691	701	257	258	258	12	13	13
200	544,820	554,200	687,130	220.0	192	293	344	378	470	715	717	727	283	284	284	12	13	13
250	619,720	645,930	733,930	271.6	220	349	356	390	482	741	743	753	309	310	310	12	13	13
300	672,130	715,210	786,350	322.8	245	404	358	392	484	766	768	778	334	335	335	12	13	13
350	764,420	832,470	968,460	374.0	272	459	340	340	400	792	794	804	360	361	361	12	13	13

分岐	寸法(mm)
	H
75	264
100	302
150	376

- ※ I寸法はK形挿し口の場合を示します。
- ※ I₂寸法はTⅡ特殊短管・TⅡバンドをご参照願います。
- ※ NS形挿し口、PE挿し口、TⅡバンドも同一価格です。

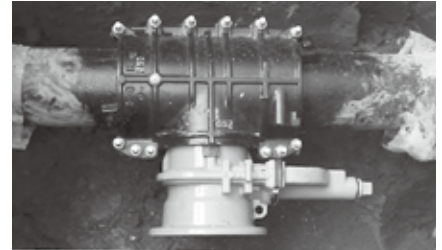
耐震形ヤノT字管K形 (TN-14K)

FCD製 スマートバルブ[®]付K形継手

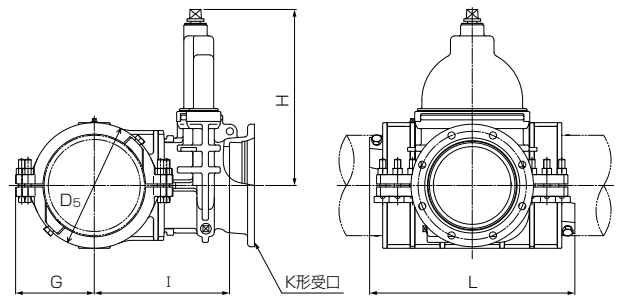
コンパクトで強靱な割T字管と新構造の不断水穿孔用バルブ(スマートバルブ[®])の組み合わせにより、分岐方向の寸法を最小とし掘削寸法を削減しました。

特長

- 割T字管を含めたすべての箇所での分岐側3DkNの離脱防止性能を有します。
- コンパクトな構造で狭小箇所での設置が可能。
- バルブを水平方向に設置でき、浅層埋設への対応が可能。
- 短面間バルブによりスマート化。
- 軽量かつ全てのボルトが天を向いていることで、施工性が飛躍的に向上。
- 不断水分岐工法の耐震化に新たな選択肢としてラインナップ。



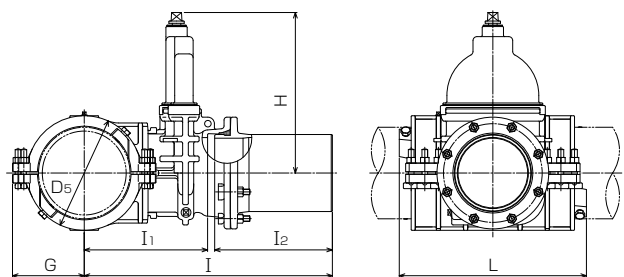
スマートバルブは水平方向にも設置可能



分岐 本管	価格(円)			寸法 (mm)															
	200	250	300	外径	D ₅	200				250				300					
						G	I	L	H	G	I	L	H	G	I	L	H		
200	1,052,090			220.0	295	202	339	584	470										
250	1,132,760	1,354,900		271.6	349	228	365	584	470	228	410	660	566						
300	1,194,870	1,410,020	1,603,460	322.8	404	253	390	584	470	253	435	660	566	257	420	696	641		
350	1,248,720	1,499,440	1,699,690	374.0	475	284	420	550	470	284	465	600	566	284	446	650	641		

※K形受口の分岐配管には、3DkNの離脱防止性能を有する「特殊押輪ロングワイドZ」をご使用下さい。

耐震形ヤノT字管K形挿し口



分岐 本管	価格(円)			寸法 (mm)																
	200	250	300	外径	D ₅	200				250				300						
						G	L	I ₁	I	H	G	L	I ₁	I	H	G	L	I ₁	I	H
200	1,226,090			220.0	295	202	584	339	779	470										
250	1,306,760	1,576,900		271.6	349	228	584	365	805	470	228	660	410	850	566					
300	1,368,870	1,632,020	1,854,460	322.8	404	253	584	390	830	470	253	660	435	875	566	257	696	420	920	641
350	1,422,720	1,721,440	1,950,690	374.0	475	284	550	420	860	470	284	600	465	905	566	284	650	446	946	641

分岐	寸法(mm)
	I ₂
200	415
250	415
300	475

耐震形ヤノT字管ソフトK形 (TK-22)

FCD製 水道用ソフトシール仕切弁付K形継手

耐震形ヤノT字管にソフトシール仕切弁K形挿し口付きをラインナップ



特長

- 割T字管を含めた全ての箇所での分岐方向離脱防止性能3DkN以上
- 分岐配管に耐震管を直接接合が可能
- 水道用ソフトシール仕切弁は高い信頼性のJWWA B 120に準拠
- 不断水分岐工法の耐震化に新たな選択肢としてラインナップ

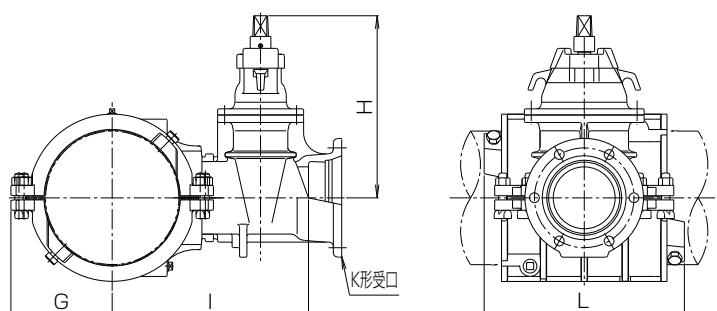
本管 \ 分岐	価格(円)					
	75	100	150	200	250	300
75	413,570					
100	422,940	465,750				
150	497,830	523,790	616,570			
200	533,380	553,760	661,510	1,102,090		
250	608,280	645,490	708,310	1,182,760	1,432,900	
300	660,690	714,770	760,730	1,244,870	1,488,020	1,727,460
350	730,420	809,470	917,160	1,298,720	1,577,440	1,823,690

耐震形ヤノT字管ソフトK形挿し口



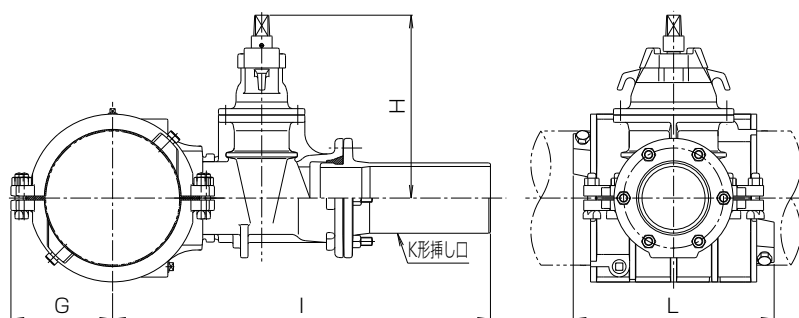
本管 \ 分岐	価格(円)					
	75	100	150	200	250	300
75	490,570					
100	499,940	560,750				
150	574,830	618,790	754,570			
200	610,380	648,760	799,510	1,276,090		
250	685,280	740,490	846,310	1,356,760	1,654,900	
300	737,690	809,770	898,730	1,418,870	1,710,020	1,978,460
350	807,420	904,470	1,055,460	1,472,720	1,799,440	2,074,690

耐震形ヤノT字管ソフトK形 (TK-22)



本管 呼び径	本管 外径	寸法 (mm)											
		75				100				150			
		I	G	L	H	I	G	L	H	I	G	L	H
75	93.0	275	128	340	315								
100	118.0	288	141	340	315	298	141	374	365				
150	169.0	313	166	340	315	323	166	374	365	398	166	466	440
200	220.0	339	192	344	315	349	192	378	365	424	192	470	440
250	271.6	365	220	356	315	375	220	390	365	450	220	482	440
300	322.8	390	245	358	315	400	245	392	365	475	245	484	440
350	374.0	417	272	340	315	427	272	340	365	501	272	400	440

本管 呼び径	本管 外径	寸法 (mm)											
		200				250				300			
		I	G	L	H	I	G	L	H	I	G	L	H
200	220.0	479	202	584	520								
250	271.6	505	228	584	520	530	228	660	611				
300	322.8	530	253	584	520	555	253	660	611	590	257	696	710
350	374.0	560	284	550	520	585	284	600	611	616	284	650	710



本管 呼び径	本管 外径	寸法 (mm)											
		75				100				150			
		I	G	L	H	I	G	L	H	I	G	L	H
75	93.0	695	128	340	315								
100	118.0	708	141	340	315	728	141	374	365				
150	169.0	733	166	340	315	753	166	374	365	833	166	466	440
200	220.0	759	192	344	315	779	192	378	365	859	192	470	440
250	271.6	785	220	356	315	805	220	390	365	885	220	482	440
300	322.8	810	245	358	315	830	245	392	365	910	245	484	440
350	374.0	837	272	340	315	857	272	340	365	936	272	400	440

本管 呼び径	本管 外径	寸法 (mm)											
		200				250				300			
		I	G	L	H	I	G	L	H	I	G	L	H
200	220.0	919	202	584	520								
250	271.6	945	228	584	520	970	228	660	611				
300	322.8	970	253	584	520	995	253	660	611	1090	257	696	710
350	374.0	1000	284	550	520	1025	284	600	611	1116	284	650	710

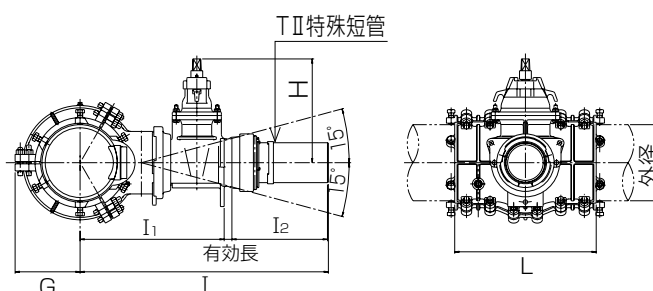
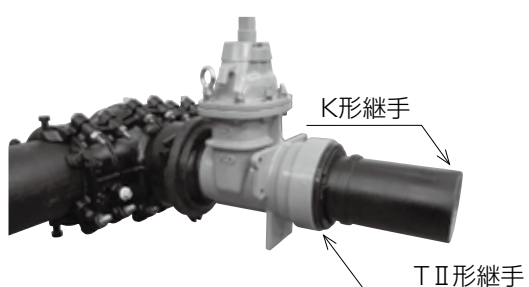
耐震形割T字管ヤノ・フレックスT字管TⅡ型[®] (TⅡ-07) FCD製

国内各地で大規模な地震が発生する中、災害時に水道の確保が重要だということは、誰もが感じています。このようなことから、近年、水道事業者では、基幹施設だけでなく、配水管の耐震化も着実に進められるようになりました。

大成機工は、災害時にも1滴の水も無駄にしない強い水道管路の構築を目指し、東京都水道局と共同研究開発の結果、新しい耐震性能を備えた「耐震形割T字管ヤノ・フレックスT字管TⅡ型」を開発しました。時代のニーズにマッチした不断水分岐工法用割T字管としてご提案します。

特長

- すべての箇所において分岐側3DkNの離脱防止性能を有します。
- 最大応力発生箇所の分岐部分すべての方向に15°の可とう性を持たせるとともに、浅層埋設対策として可とう部分の先にあるバルブを寝かせることが可能です。
- フランジレス構造の「TⅡ形継手」の採用により、止水機構の受口に継手挿し口を挿入して、継手ピースを45°回転させるだけで離脱防止が働くため、接合・解体が容易です。
- TⅡ形継手は東京都水道局と共同開発・共同出願(特許取得)



分岐 本管	価格(円)			寸法 (mm)												
	75	100	150	外径	G	D ₅	L	I (分岐呼び径)			I ₁ (分岐呼び径)			有効長(分岐呼び径)		
								75	100	150	75	100	150	75	100	150
100	658,320	736,440		118.0	133	211	375	845	899		413	466		12	13	
150	711,180	799,250	1,004,420	169.0	170	270	400	871	901	998	439	468	555	12	13	13
200	746,400	830,060	1,045,860	220.0	214	360	600	896	926	1001	464	493	558	12	13	13
250	876,310	948,980	1,142,710	271.6	246	426	600	922	952	1027	490	519	584	12	13	13
300	929,140	999,610	1,195,570	322.8	276	485	600	948	978	1053	516	545	610	12	13	13
350	1,067,860	1,142,710	1,325,460	374.0	327	550	800	973	1003	1078	541	570	635	12	13	13

分岐	寸法(mm)
	H
75	315
100	365
150	440




※掘削寸法はお問い合わせ願います。
 ※I寸法はK形挿し口の場合を示します。
 ※I₂寸法はTⅡ特殊短管・TⅡバンドをご参照願います。
 ※NS形挿し口、PE挿し口、TⅡバンドも同一価格です。

TⅡ特殊短管 (TⅡ-07S)

FCD製

TⅡ特殊短管は、耐震形ヤノT字管TⅡ型および耐震形割T字管ヤノ・フレックスT字管TⅡ型に接続するTⅡ×NS形・K形・PE継手です。

※価格はお問い合わせ願います。

																																															
<table border="1"> <thead> <tr> <th rowspan="2">呼び径</th> <th colspan="2">寸法 (mm)</th> </tr> <tr> <th colspan="2">I₂</th> </tr> </thead> <tbody> <tr> <td>75</td> <td>395</td> <td></td> </tr> <tr> <td>100</td> <td>410</td> <td></td> </tr> <tr> <td>150</td> <td>425</td> <td></td> </tr> </tbody> </table>	呼び径	寸法 (mm)		I ₂		75	395		100	410		150	425		<table border="1"> <thead> <tr> <th rowspan="2">呼び径</th> <th colspan="2">寸法 (mm)</th> </tr> <tr> <th colspan="2">I₂</th> </tr> </thead> <tbody> <tr> <td>75</td> <td>420</td> <td></td> </tr> <tr> <td>100</td> <td>420</td> <td></td> </tr> <tr> <td>150</td> <td>430</td> <td></td> </tr> </tbody> </table>	呼び径	寸法 (mm)		I ₂		75	420		100	420		150	430		<table border="1"> <thead> <tr> <th rowspan="2">呼び径</th> <th colspan="2">寸法 (mm)</th> </tr> <tr> <th colspan="2">I₂</th> </tr> </thead> <tbody> <tr> <td>75×50</td> <td>440</td> <td></td> </tr> <tr> <td>75</td> <td>455</td> <td></td> </tr> <tr> <td>100</td> <td>477</td> <td></td> </tr> <tr> <td>150</td> <td>567</td> <td></td> </tr> </tbody> </table>	呼び径	寸法 (mm)		I ₂		75×50	440		75	455		100	477		150	567	
呼び径		寸法 (mm)																																													
	I ₂																																														
75	395																																														
100	410																																														
150	425																																														
呼び径	寸法 (mm)																																														
	I ₂																																														
75	420																																														
100	420																																														
150	430																																														
呼び径	寸法 (mm)																																														
	I ₂																																														
75×50	440																																														
75	455																																														
100	477																																														
150	567																																														

TⅡベンド (TⅡ-07B)

FCD製 TⅡ型用ベンド

TⅡベンドは、現場施工者サイドのニーズから新たに開発したTⅡ形×NS形またはK形曲管です。TⅡベンドを使用することにより、輻輳管現場や狭小な作業現場での配管を可能にします。

特長

- 上向き傾斜穿孔時において、土被りが確保しやすくなります。
- 水平90°方向取り出しにおいて、分岐方向の取り出し寸法が短くなります。
- 配管コストが低減します。

製作サイズ： 呼び径75~150×11 1/4°・22 1/2°・45°・90°
NS形挿し口およびK形挿し口

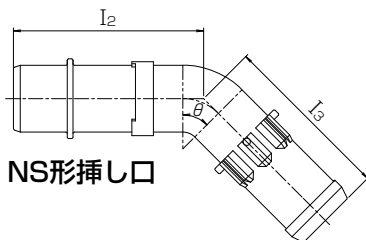
※価格はお問い合わせ願います。



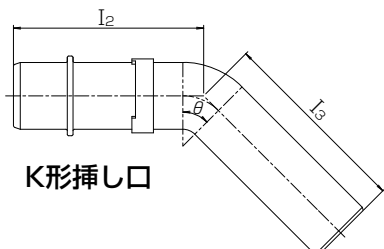
NS形挿し口



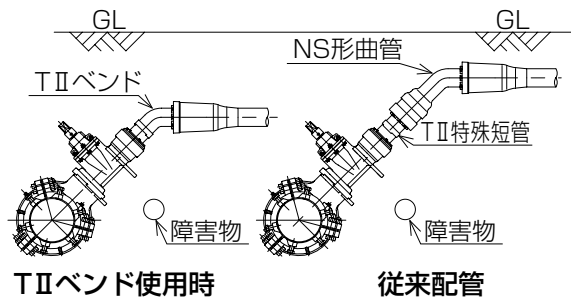
K形挿し口



NS形挿し口



K形挿し口



呼び径	寸法 (mm)							
	I ₂ (θ)				I ₃ (θ)			
	11 1/4°	22 1/2°	45°	90°	11 1/4°	22 1/2°	45°	90°
75	245	250	265	305	220	225	240	305
100	245	255	275	330	245	255	275	345
150	260	275	305	390	260	275	305	390

呼び径	寸法 (mm)							
	I ₂ (θ)				I ₃ (θ)			
	11 1/4°	22 1/2°	45°	90°	11 1/4°	22 1/2°	45°	90°
75	245	250	265	305	220	240	270	320
100	245	255	275	330	245	255	275	345
150	260	275	305	390	260	275	305	390

ヤノT字管F型 (TN-65F) 鑄鉄管用 FCD製 フランジ付割T字管



ヤノT字管F型



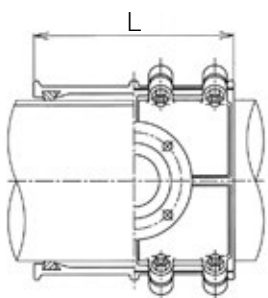
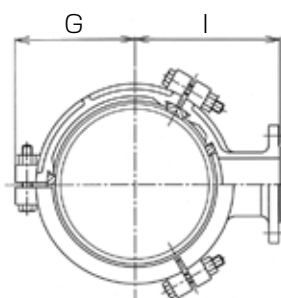
同口径ヤノT字管F型

本管	分岐	価格(円)		
		75	100	150
75		155,010		
100		108,820	178,530	
4"		108,820	178,530	
125		122,740	130,890	
5"		122,740	130,890	
150		136,870	142,230	227,410
6"		136,870	142,230	234,570
200		197,460	201,420	205,250
8"		198,290	202,290	206,110
250		221,440	225,660	232,620
10"		235,990	239,740	249,240
300		239,600	243,650	252,370
12"		253,610	256,360	266,130
350		294,580	303,900	307,540
400		352,980	361,310	372,260
450		386,160	402,880	415,310
500		528,440	536,790	546,220
600		616,120	624,470	629,600
700		700,340	708,470	715,810
800		787,970	795,100	804,560
900		900,600	907,660	917,110
1000		1,563,940	1,569,970	1,587,700

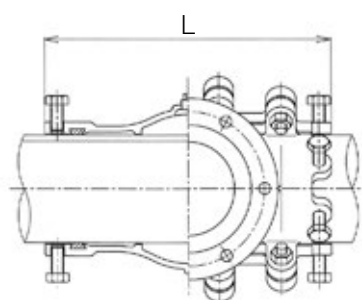
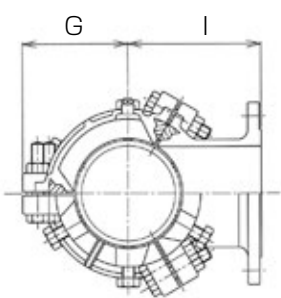
価格(円)								分岐 本管
200	250	300	350	400	450	500	600	
								75
								100
								4"
								125
								5"
								150
								6"
445,670								200
461,450								8"
581,980	582,790							250
586,710	610,950							10"
262,840	651,160	677,150						300
279,020	670,360	690,330						12"
317,410	475,780	1,235,330	1,275,740					350
387,780	597,290	628,520	1,396,100	1,453,380				400
438,680	609,700	733,360	1,758,470	1,810,970	1,901,210			450
560,750	805,690	862,290	897,930	1,865,850	2,031,060	2,074,200		500
649,740	953,820	1,018,810	1,049,890	1,344,560	1,577,860	3,132,400	3,205,710	600
733,750	1,168,680	1,240,650	1,292,390	1,487,960	1,644,390	1,903,610		700
822,460	1,212,190	1,287,400	1,473,130	1,647,510	1,994,010	2,340,650		800
933,410	1,364,960	1,446,410	1,678,200	1,936,990	2,189,160	2,441,530		900
1,610,910	1,641,100	1,677,560	2,144,600	2,287,880	2,626,140	2,953,510		1000

ヤノT字管F型 (TN-65F)

ヤノT字管F型



同口径ヤノT字管F型



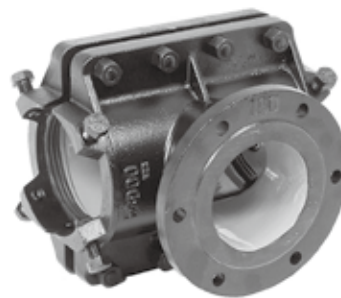
鑄鉄管用

本管	分岐	寸法 (mm)															
		75			100			150			200						
		I	G	L	I	G	L	I	G	L	I	G	L				
75		199	120	406													
100		180	122	255	187	133	437										
4"		182	125	255	189	135	437										
125		193	135	255	193	135	255										
5"		196	139	255	196	139	255										
150		206	154	300	206	154	300	214	170	462							
6"		210	158	300	210	158	300	218	170	462							
200		235	181	352	235	181	352	236	181	352	258	214	670				
8"		240	186	352	240	186	352	241	186	352	263	214	670				
250		261	208	390	261	208	390	262	208	390	288	246	670				
10"		267	214	390	267	214	390	268	214	390	294	246	670				
300		287	234	390	287	234	390	288	234	390	294	234	390				
12"		294	240	390	294	240	390	295	240	390	296	240	390				
350		313	260	400	313	260	400	314	260	400	320	260	400				
400		340	286	470	340	286	470	341	286	470	347	286	470				
450		367	312	470	367	312	470	368	312	470	374	312	470				
500		398	347	470	398	347	470	399	347	470	405	347	470				
600		454	405	470	454	405	470	455	405	470	461	405	470				
700		508	456	470	508	456	470	509	456	470	515	456	470				
800		561	508	470	561	508	470	562	508	470	568	508	470				
900		615	563	470	615	563	470	616	563	470	622	563	470				
1000		672	596	670	672	596	670	673	596	670	679	596	670				

寸法 (mm)																					分岐	本管
250			300			350			400			450			500			600				
I	G	L	I	G	L	I	G	L	I	G	L	I	G	L	I	G	L	I	G	L		
																					75	
																						100
																						4"
																						125
																						5"
																						150
																						6"
																						200
																						8"
294	246	670																				250
300	246	670																				10"
320	276	670	326	276	670																	300
326	276	670	332	276	670																	12"
321	260	670	334	327	870	340	327	870														350
348	286	670	354	286	670	370	361	870	371	361	870											400
375	312	670	381	312	670	397	385	1070	398	385	1070	409	385	1070								450
406	347	670	412	347	670	418	347	670	423	415	1070	434	415	1070	440	415	1070					500
462	405	670	468	405	670	474	405	670	475	405	870	486	405	870	493	499	1270	519	499	1270		600
516	456	670	522	456	670	528	456	670	529	456	870	540	456	870	546	456	1070					700
569	508	670	575	508	670	581	508	670	582	508	870	593	508	870	599	508	1070					800
623	563	670	629	563	670	635	563	670	636	563	870	647	563	870	653	563	1070					900
680	596	670	687	596	670	693	596	870	694	596	870	705	596	1070	710	596	1070					1000

ヤノT字管F型同口径 (TN-02F) 鋳鉄管用

本管 \ 分岐	価格(円)					
	75	100	150	200	250	300
75	83,100					
100		116,860				
150			167,510			
200				220,710		
250				247,700	473,390	
300					547,350	573,110



ヤノT字管F型 (TN-65F) 石綿管用

本管 \ 分岐	価格(円)					
	75	100	150	200	250	300
75 (1種旧規格)	176,710					
100 (//)	113,700	203,540				
125 (//)	127,710	134,440				
150 (//)	150,620	153,350	305,760			
200 (//)	213,830	218,830	224,410	538,780		
250 (//)	234,690	249,240	255,520	701,470	708,810	
300 (//)	296,530	300,830	308,180	315,620	746,240	805,270
250 (1種新規格)	290,670	294,330	308,410	841,700	850,600	
300 (//)	301,930	316,410	331,510		858,160	925,940
350 (//)	359,580	366,970	374,300			

ヤノT字管F型 (TN-65F) 塩ビ管用

本管 \ 分岐	価格(円)			
	75	100	150	200
75	90,010			
100	106,430	115,230		
150	127,270	137,800	144,910	
200	197,460	201,420		245,110

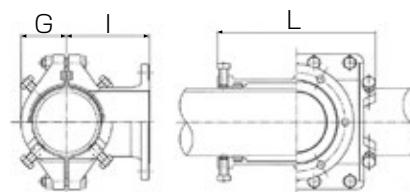


※塩ビ管用は2ツ割ですが、呼び径200×75、200×100は3ツ割です。

ヤノT字管F型同口径 (TN-02F)

鑄鉄管用

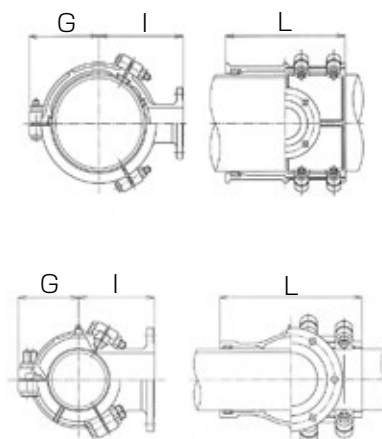
本管 \ 分岐	寸法 (mm)																	
	75			100			150			200			250			300		
	I	G	L	I	G	L	I	G	L	I	G	L	I	G	L	I	G	L
75	146	97	290															
100				157	109	320												
150							206	115	398									
200										227	144	448						
250										255	170	448	261	170	508			
300													287	195	578	299	195	578



ヤノT字管F型 (TN-65F)

石綿管用

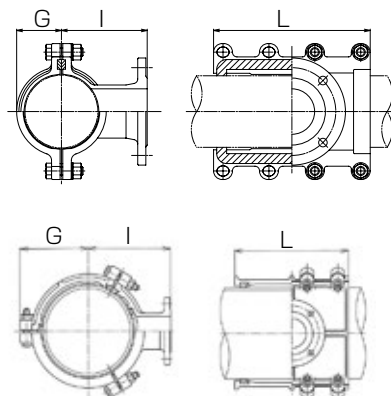
本管 \ 分岐	寸法 (mm)																	
	75			100			150			200			250			300		
	I	G	L	I	G	L	I	G	L	I	G	L	I	G	L	I	G	L
75 (1種旧規格)	201	124	330															
100 (//)	186	128	240	191	138	375												
125 (//)	200	143	230	200	143	230												
150 (//)	214	162	270	214	162	270	221	170	390									
200 (//)	249	195	352	249	195	352	250	195	352	270	211	588						
250 (//)	281	227	390	281	227	390	282	227	390	301	242	582	307	242	582			
300 (//)	309	255	390	309	255	390	310	255	390	311	255	390	338	275	578	344	275	578
250 (1種新規格)	277	222	404	277	222	404	278	222	404	301	242	582	307	242	582			
300 (//)	305	250	404	305	250	404	306	250	404				338	275	578	344	275	578
350 (//)	336	282	420	336	282	420	337	282	420									



ヤノT字管F型 (TN-65F)

塩ビ管用

本管 \ 分岐	寸法 (mm)											
	75			100			150			200		
	I	G	L	I	G	L	I	G	L	I	G	L
75	153	62	248									
100	165	74	278	165	74	278						
150	191	100	348	191	100	348	192	100	348			
200	233	179	352	233	179	352				230	145	548



ヤノT字管F型 (TN-65F) 鋼管用

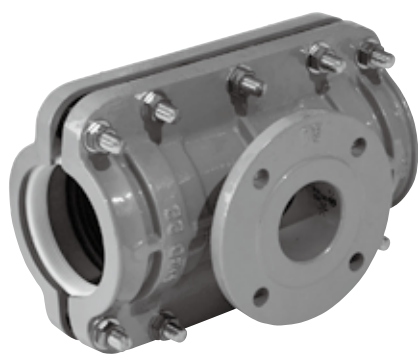
本管 \ 分岐	価格(円)					
	75	100	150	200	250	300
75	155,010					
100	108,820	178,530				
125	122,740	130,890				
150	136,870	142,230	227,410			
200	197,460	201,420	205,250	445,670		
250	221,440	225,660	232,620	581,980	582,790	
300	239,600	243,650	252,370	262,840	651,160	677,150
350	327,880	332,420	336,460	346,960		
400	386,110	399,530	407,230	423,840		

※上記鋼管用の本管呼び径350以上は、外径寸法をご明示ください。

本管 \ 分岐	価格(円)				
	350	400	450	500	600
350	1,314,960				
400		1,495,130			
450			1,951,810		
500				2,134,920	
600					3,275,280

ポリ管用ヤノT字管F型 (TN-01F)

水道配水用ポリエチレン管 (JWWA K 144) 専用



特長

- 水道配水用ポリエチレン管にやさしく、かつ、強固な割T字管です。
- ヤノT字管取り付けによる本管の変形を防止します。(真円保持構造)
- ヤノT字管は、回転防止機能付き。本管の軸方向荷重に対しても、強力な拘束力を発揮します。
- 本体は、FCD製で内外面にエポキシ樹脂粉体塗装を施していますので、耐食性に優れ赤水の発生を防止します。

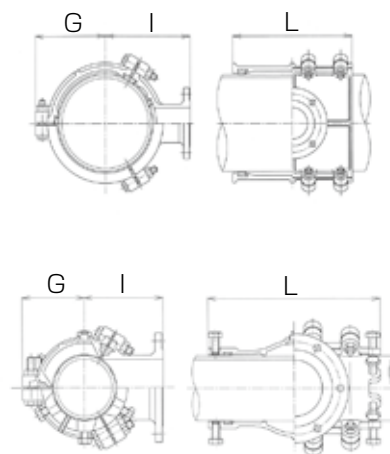
本管 \ 分岐	価格(円)			
	75	100	150	200
75	172,590			
100	196,310	218,190		
150	252,320	266,420	283,900	
200				571,990

※POLITEC規格品 PTC G31です。

ヤノT字管F型 (TN-65F)

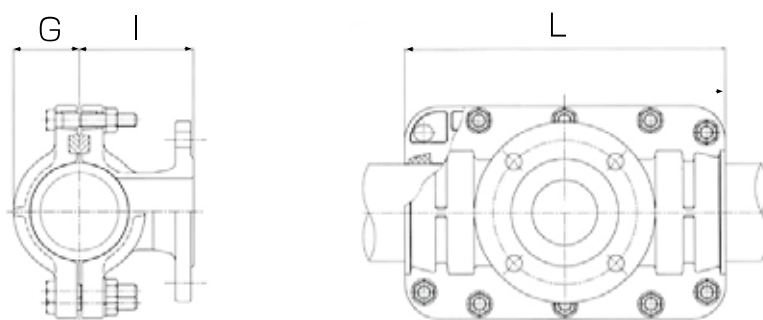
鋼管用

分岐 本管	寸法 (mm)																	
	75			100			150			200			250			300		
	I	G	L	I	G	L	I	G	L	I	G	L	I	G	L	I	G	L
75	197	119	406															
100	178	121	255	185	131	437												
125	191	134	255	191	134	255												
150	204	153	300	204	153	300	212	168	462									
200	233	180	352	233	180	352	234	180	352	256	212	670						
250	258	205	390	258	205	390	259	205	390	286	244	670	292	244	670			
300	283	231	390	283	231	390	284	231	390	290	231	390	318	274	670	324	274	670
350	303	249	390	303	249	390	304	249	390	310	249	390						
400	329	274	460	329	274	460	330	274	460	336	274	460						



分岐 本管	寸法 (mm)														
	350			400			450			500			600		
	I	G	L	I	G	L	I	G	L	I	G	L	I	G	L
350	330	327	890												
400				360	361	890									
450							400	385	1090						
500										430	415	1090			
600													508	499	1320

ポリ管用ヤノT字管F型 (TN-01F)



水道配水用ポリエチレン管用

分岐 本管	寸法 (mm)											
	75			100			150			200		
	I	G	L	I	G	L	I	G	L	I	G	L
75	121	65	334									
100	133	82	374	133	82	374						
150	167	111	454	162	111	454	163	111	454			
200										258	150	500

ヤノT字管F型うずまき式 (TN-02U) 鑄鉄管用

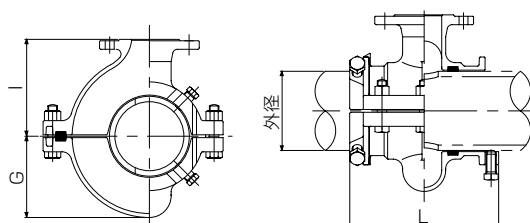
ヤノT字管F型うずまき式は、管路内の夾雑物を管底部より効率的に管路外へ排出する割T字管で、
 不断水工法で施工が可能です。



特長

- 不断水工法で設置できます。
- うずまき構造により夾雑物を一掃でき、管内をクリーンアップします。
- 不断水穿孔は、上部から上下同時穿孔しますので、掘削寸法が小さくなります。
- 土被り 60cm の浅層埋設に対応できます。
- 設置後の軸方向ずれ及び、周方向捻回について、移動防止機能を備えています。
- 穿孔時に使用するボール弁は施工後、消火栓の補修弁としてそのまま利用できます。(補修弁は面間=150mmでも穿孔可能です。)

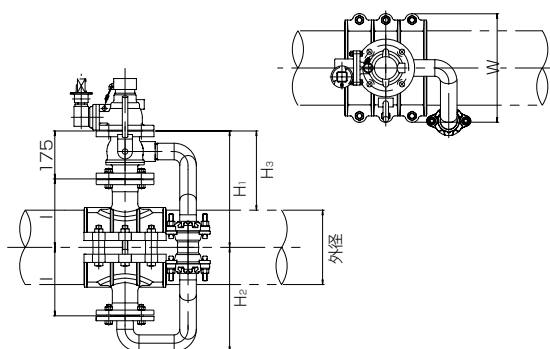
呼び径	価格(円)	寸法 (mm)			
		外径	G	I	L
75×75	344,610	93.0	135	165	290
100×75	376,910	118.0	147	180	290
150×75	471,820	169.0	172	205	318
200×75	528,800	220.0	199	230	318



※上記価格には補修弁、消火栓の価格は含まれておりません。
 ※呼び径75のボール式補修弁の内径は65mm以上が必要です。
 ※工事費はお問い合わせ願います。

排水機能付き消火栓 (TN-02HS)

ヤノ T 字管 F 型うずまき式と同様、管底部より夾雑物を効率的に管路外へ排出する機能を持った割 T 字管、三方弁付き消火栓です。不断水工法で設置できます。



呼び径	寸法 (mm)					
	外径	I	H ₁	H ₂	H ₃	W
75×75	93.0	135	310	230	264	211
100×75	118.0	155	330	250	271	246
150×75	169.0	180	355	310	271	276
200×75	220.0	210	385	340	275	336
250×75	271.6	250	425	380	290	396
300×75	322.8	275	450	405	290	456

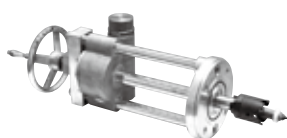
※価格はお問い合わせ願います。
 ※消火栓は別途お買い求め願います。

大成ドリラー (TO-S) 不断水分岐取出工事用穿孔機

特長

- 軽量・小型で現場作業が効率的です。
- 取り扱いは極めて容易です。

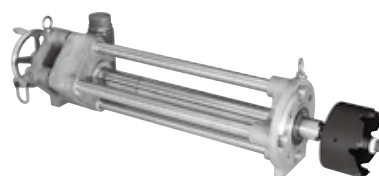
TO-S250L II型



TO-S450L II型



TO-S600L II型



型 式	価格(円)	穿孔口径	動力装置		全長	質量	適用ヤノT字管
			カッター回転装置	送り装置			
TO-S250L II型	2,431,000	40・50・75	ガソリン エンジン による駆動	手動	644mm	21kg	SS型 V型 SUN型 VK型 SF型
TO-S450L II型	3,225,000	50・75・100・150			849mm	26kg	SS型 V型 SUN型 VK型 SF型 F型
TO-S600L II型	5,149,000	75・100・150・200			1111mm	56kg	V型 VK型 F型

※セット価格にはVK型合フランジを含んでいません。サイズをご指定の上、別途お買い求め願います。

ブッシングツール 不断水穿孔口防食用SUSブッシュ挿入機

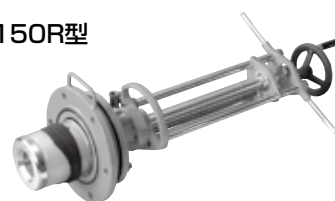
50R型



N100R型



N150R型



型 式	呼び径	価格(円)
50R型	40・50	329,000
N100R型	75・100	1,497,000
N150R型	75・100・150	2,508,000

※工具箱を含みます。
 ※50R型はアダプター1個を含みますので、下記種類よりご明示ください。
 SS40mm SUN40mm
 SS50mm SUN50mm SF50mm
 ※50R型用アダプター(別売)1個10,800円
 ※同口径ヤノT字管F型呼び径150×150への施工についてはお問い合わせ願います。

型 式	呼び径	全長L	質量	適用ヤノT字管
50R型	40・50	450mm	5.0kg	SS型・SUN型・SF型
N100R型	75	935mm	26.0kg	V型・VK型・F型
	100	945mm		
N150R型	75	935mm	26.0kg	V型・VK型・F型
	100	945mm		
	150	1005mm	43.0kg	

※セット価格にはVK型合フランジを含んでいません。サイズをご指定の上、別途お買い求め願います。

SUSブッシュ (TB-02)

不断水穿孔口防食用SUSブッシュ



SUSブッシュ取付状況 (管外面)

特長

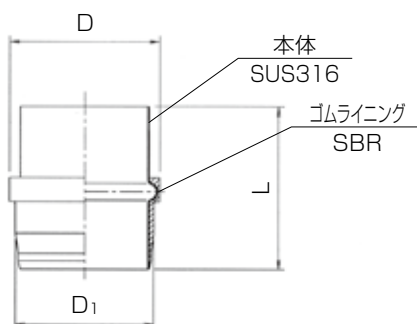
- SUSブッシュの材質は、耐食性に優れたSUS316製です。
- 外面は、ゴムライニングが施されており穿孔口に密着します。
- 管内面に密着するため、ポリピグによる洗管も可能です。
- 挿入機は、小型・軽量で取り扱いが容易です。



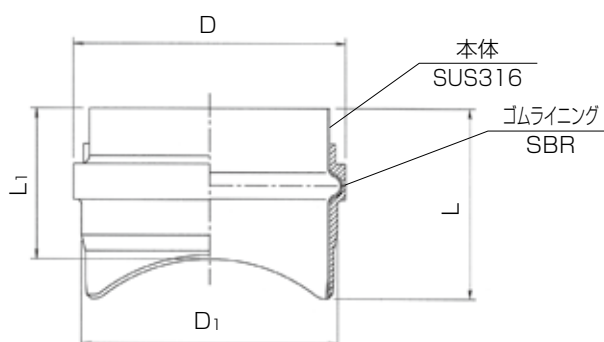
SUSブッシュ取付状況 (管内面)

呼び径	価格(円)	寸法 (mm)				
		適応管種	D	D ₁	L	L ₁
40	11,210	鋳鉄モルタル管	38	35	41	-
50	12,260	鋳鉄モルタル管	48	45	44	-
75× 75	13,880	鋳鉄モルタル管・粉体管、鋼管	71	65	55	38
100~600× 75	13,880	鋳鉄モルタル管・粉体管、鋼管	71	65	48	38
100×100	15,470	鋳鉄モルタル管・粉体管、鋼管	95	89	65	38.5
125~600×100	15,470	鋳鉄モルタル管・粉体管、鋼管	95	89	51	38.5
150×150	32,830	鋳鉄モルタル管・粉体管、鋼管	145	137	76	39.5
200~600×150	32,830	鋳鉄モルタル管・粉体管、鋼管	145	137	77	56.5
粉体管用 40	10,700	鋳鉄粉体管、鋼管	38	35	36	-
粉体管用 50	12,260	鋳鉄粉体管、鋼管	48	45	39	-

呼び径40・50



呼び径75・100・150



SUSブッシュ ラインナップ



防食ゴム

ヤノT字管用防食ゴム



防食ゴムは、耐熱・耐寒・耐電・耐水性に非常に優れ、被覆埋設することにより、土圧によって管に密着し空気、水、電位差からの隔離によって、金属の腐食防止性能を発揮するものです。
腐食にお悩みの管路はもちろん、重要管路にも是非お勧めしたい製品です。
ヤノT字管に対応し、取り付け作業は簡単に行えます。

本管	分岐	価格(円)
50	50	12,240
	40	12,240
75	50	12,240
	75	18,030
100	40	14,820
	50	14,820
	75	18,870
150	100	19,180
	40	15,400
	50	15,400
	75	19,650
200	100	20,640
	150	20,990
	40	20,110
	50	20,110
	75	21,110
250	100	21,470
	150	21,850
	200	29,720
	40	21,720
	50	21,720
	75	22,790
300	100	23,180
	150	23,600
	200	30,220
	250	30,770
	40	25,600
	50	25,600
	75	26,890
350	100	27,370
	150	27,860
	200	32,660
	250	33,380
	300	54,040
	40	28,570
	50	28,570
	75	29,960
400	100	30,480
	150	31,130
	200	33,530
	250	34,170
	300	55,100
	350	56,130

本管	分岐	価格(円)
400	40	30,810
	50	30,810
	75	32,370
	100	32,940
	150	33,550
	200	34,180
	250	34,820
	300	56,060
	350	57,140
	400	63,170
	450	40
50		33,840
75		33,840
100		34,480
150		35,110
200		35,740
250		36,430
300		57,140
350		58,240
400		63,830
450		73,620
500	40	37,700
	50	37,700
	75	37,700
	100	38,420
	150	39,100
	200	39,850
	250	40,610
	300	58,240
	350	59,370
	400	65,030
	450	74,390
500	75,810	
600	75	38,160
	100	38,900
	150	39,590
	200	40,390
	250	41,080
	300	58,780
	350	59,880
	400	66,290
	450	74,740
	500	76,160
	600	76,160

本管	分岐	価格(円)
700	75	40,190
	100	40,910
	150	41,700
	200	42,480
	250	43,260
	300	59,320
	350	60,580
	400	67,600
	450	75,110
	500	76,530
	800	75
100		42,020
150		42,830
200		43,600
250		44,440
300		59,940
350		61,110
400		68,860
450		76,120
500		77,560
900		75
	100	43,010
	150	43,790
	200	44,640
	250	45,460
	300	62,350
	350	63,550
	400	70,180
	450	90,480
	500	92,310
	1000	75
100		43,730
150		44,560
200		45,400
250		46,280
300		62,940
350		64,150
400		71,520
450		90,910
500		92,690

S型ヤノジョイント (TN-65S) 鑄鉄管用 FCD製 鑄鉄管用漏水補修金具 (直管部用)



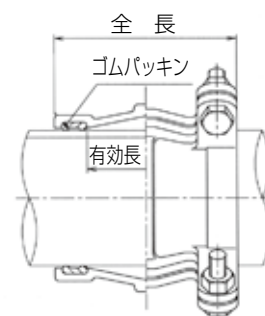
特長

- 小口径管の破損事故に切管せず簡単に取り付けられます。
3～4片に分割されていますので本管に無理を与えず確実に装着できます。
- 軽量・小型で作業が容易です。
- 水道管の損傷長さ(管軸方向)が短い場合にご使用ください。

鑄鉄管用

呼び径	価格(円)	全長 mm	有効長 mm	呼び径	価格(円)	全長 mm	有効長 mm
75	18,110	152	98	3"	18,110	152	98
89	22,990	156	98	3½"	22,990	156	98
100	21,520	157	98	4"	21,520	157	98
125	27,830	166	108	5"	29,690	166	108
150	32,200	172	118	6"	34,500	176	118
200	47,410	200	145	8"	49,590	200	145
250	60,820	200	145				
300	71,550	200	145				
350	82,370	200	145				
400	138,750	200	145				

※呼び径3"・3½"・4"はミリ管用と兼用です。



塩ビ管・鋼管用

呼び径	価格(円)	全長 mm	有効長 mm
75	18,110	135	78
100	21,520	155	98
150	32,200	175	118
200	47,410	200	145

鋼管用

呼び径	価格(円)	全長 mm	有効長 mm
250	60,820	200	145

SM型ヤノジョイント (TN-65SM) 鋳鉄管用 FCD製 鋳鉄管用漏水補修金具 (直管部用)



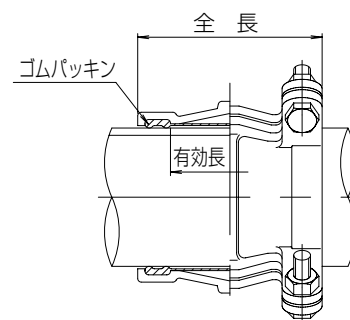
SM型用パッキン

特長

- 小口径管の破損事故に切管せず簡単に取り付けられます。3~4片に分割されていますので本管に無理を与えず確実に装着できます。
- ゴムの膜で全体を覆い本体内面が水に接しませんので耐食性に優れており、また、漏水時のゴムパッキンの飛び出しを防止します。
- 軽量・小型で作業が容易です。
- 水道管の損傷長さ(管軸方向)が短い場合にご使用ください。

呼び径	価格(円)	全長 mm	有効長 mm	呼び径	価格(円)	全長 mm	有効長 mm
75	22,790	152	98	3"	22,790	152	98
89	27,490	156	98	3½"	27,490	156	98
100	26,840	157	98	4"	26,840	157	98
125	34,280	166	108	5"	35,710	166	108
150	38,540	172	118	6"	41,600	176	118
200	54,120	200	145	8"	56,410	200	145
250	83,860	200	145				
300	98,690	200	145				
350	106,330	200	145				
400	163,970	200	145				

※呼び径3"・3½"・4"はミリ管用と兼用です。



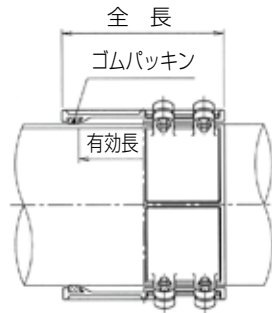
ヤノジョイント (TN-65) 鋳鉄管用 FCD製 鋳鉄管用漏水補修金具 (直管部用)

特長

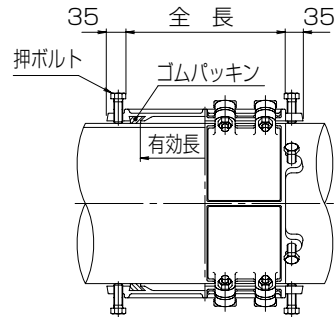
- 水道管の破損事故に切管せずに簡単に取り付けられます。
3～4片に分割されていますので本管に無理を与えず、確実に装着できます。
- 作業性、水密性が非常に優れています。



呼び径50～350



呼び径400～1000



鋳鉄管用

呼び径	価格(円)	全長 mm	有効長 mm	呼び径	価格(円)	全長 mm	有効長 mm
50	34,830	180	120	3"	38,800	200	150
75	38,800	200	150	4"	76,980	255	188
89	58,410	255	185	5"	88,710	255	185
100	76,980	255	188	6"	100,860	300	239
125	88,710	255	185	8"	148,900	352	280
150	100,860	300	239	10"	197,700	390	320
200	148,270	352	280	12"	220,570	390	320
250	179,840	390	320	14"	267,640	400	320
300	212,810	390	320	16"	316,960	400	319
350	258,220	400	319	18"	352,840	400	319
400	311,660	400	319				
450	341,580	400	319				
500	477,300	400	319				
600	558,800	400	319				
700	636,090	400	319				
800	717,280	400	319				
900	820,260	400	319				
1000	1,374,560	600	510				

※鋳鉄管継手部の漏水には、鋳鉄管用フクロジョイント(P.235)をご参照ください。

※全長600・800・1000mmについてはお問い合わせ願います。

※呼び径3"・4"・5"・6"はミリ管用と兼用です。

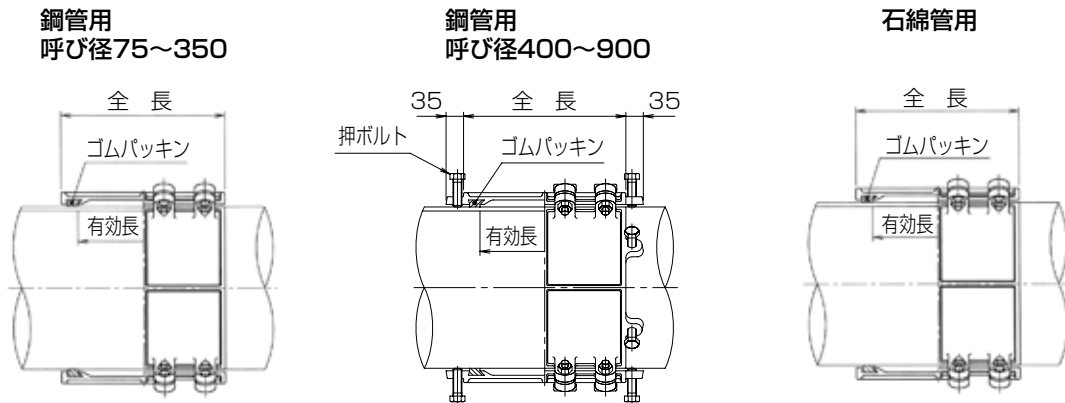
※呼び径20"・22"についてはお問い合わせ願います。

※S50形管用についてはお問い合わせ願います。

ヤノジョイント (TN-65) 鋼管・石綿管用 FCD製 鋼管・石綿管用漏水補修金具 (直管部用)

特長

- 水道管の破損事故に切管せずに簡単に取り付けられます。3片に分割されていますので本管に無理を与えず、確実に装着できます。
- 作業性、水密性が非常に優れています。



鋼管用

呼び径	価格(円)	全長 mm	有効長 mm
75	38,800	200	150
100	76,980	255	188
125	88,710	255	185
150	100,860	300	239
200	148,270	352	280
250	196,730	390	320
300	232,760	390	320
350	282,360	390	320
400	340,880	390	319
450	373,520	390	319
500	522,030	400	319
600	611,260	400	319
700	695,730	400	319
800	784,510	400	319
900	897,170	400	319

石綿管用

呼び径	価格(円)	全長 mm	有効長 mm
100 (1種旧規格)	80,930	240	172
125 (//)	93,280	230	168
150 (//)	106,090	270	210
200 (//)	155,990	352	280
250 (//)	188,830	390	320
300 (//)	223,410	390	320
350 (//)	271,100	400	319
400 (//)	327,260	400	319
250 (1種新規格)	235,530	404	327
300 (//)	254,740	404	327
350 (//)	305,900	420	335

※石綿管継手部の漏水には石綿管用フクロジョイント(P.236)をご参照ください。

※呼び径350以上は外径寸法をご明示ください。

※鋼管継手部の漏水には鋼板製カバージョイントを別途お見積いたします。

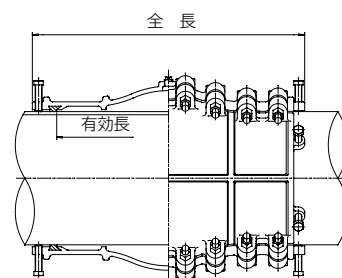
高機能ヤノジョイント (TN-65D) 鋳鉄管用 FCD製 鋳鉄管用漏水補修金具 (直管部用)



特長

- 水道管の破損事故に切管せずに簡単に取り付けられます。3片に分割されていますので本管に無理を与えず、確実に装着できます。
- 作業性、水密性が非常に優れています。
- 有効長が長いタイプです。

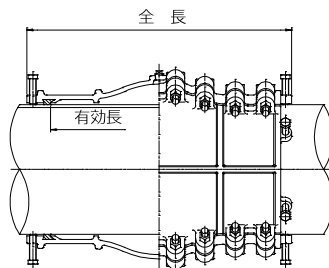
呼び径	価格(円)	全長 mm	有効長 mm	呼び径	価格(円)	全長 mm	有効長 mm
75	120,030	406	288	3"	120,030	406	288
100	144,990	437	318	4"	144,990	437	318
125	159,930	474	352	5"	167,960	470	348
150	174,890	462	342	6"	187,340	462	338
200	424,240	670	530	8"	445,430	670	521
250	482,310	670	530	10"	514,540	670	516
300	570,310	670	530	12"	576,240	670	516
350	1,089,420	870	714				
400	1,240,130	870	714				
450	1,607,880	1070	914				
500	1,689,030	1070	914				
600	2,608,330	1270	1114				



※内面エポキシ樹脂粉体塗装(JWWA G 112)価格です。

高機能ヤノジョイント (TN-65D) 鋼管用 FCD製 鋼管用漏水補修金具 (直管部用)

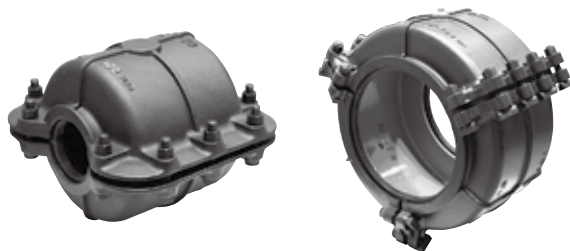
呼び径	価格(円)	全長 mm	有効長 mm
75	120,030	406	288
100	144,990	437	318
125	159,930	474	352
150	174,890	462	342
200	424,240	670	530
250	482,310	670	530
300	570,310	670	530
350	1,128,630	890	734
400	1,281,870	890	734
450	1,658,480	1090	934
500	1,749,750	1090	934
600	2,677,900	1320	1164



※内面エポキシ樹脂粉体塗装(JWWA G 112)価格です。

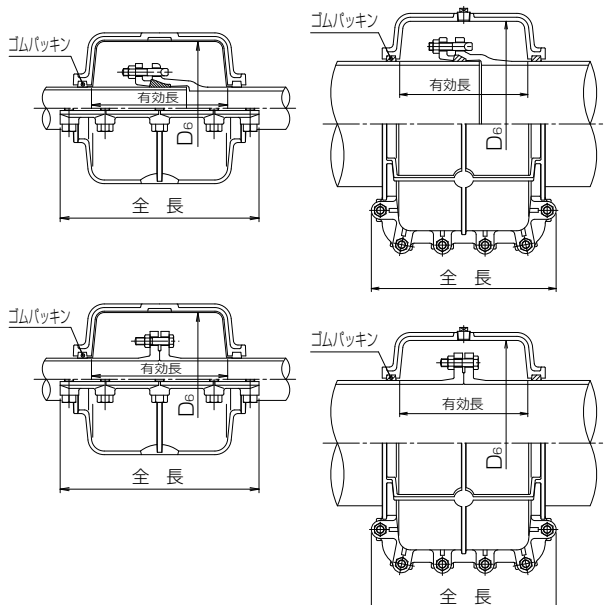
鋳鉄管用フクロジョイント (TN-60)

FCD製 鋳鉄管受口・フランジ部用漏水補修金具



呼び径75~300

呼び径350~700



特長

- 鋳鉄管の継手部からの漏水のとき、この補修金具で漏水箇所を包み込んで止水します。
- 切管することなく簡単に取り付けられ、2～3片に分割されていますので本管に無理を与えず、迅速確実に補修できます。

呼び径	価格(円)	全長 mm	有効長 mm	D ₆
75	500,070	438	288	296
100	571,090	438	288	316
150	675,430	448	298	376
200	780,950	466	312	426
250	884,340	466	312	476
300	1,058,080	476	322	525

呼び径	価格(円)	全長 mm	有効長 mm	D ₆	プラグ
350	1,342,130	510	340	600	1"-1
400	1,557,470	510	340	652	
450	1,682,320	510	340	703	
500	1,991,330	540	360	754	
600	2,278,500	540	360	857	
700	2,621,820	587	370	953	

※内面エポキシ樹脂粉体塗装(JWWA G 112)価格です。
 ※上記サイズ以外は鋼板製フクロジョイントボルト締めタイプで製作しますのでお問い合わせ願います。

NS形管用フクロジョイント (TN-06NF)

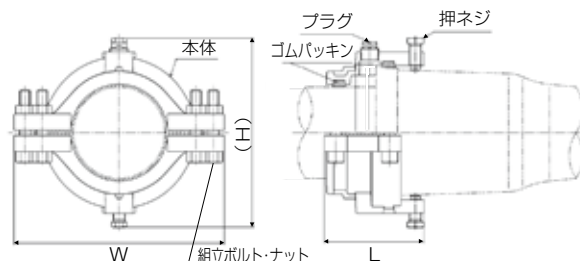
FCD製 NS形管継手部用漏水補修金具



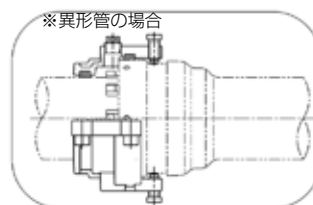
※価格はお問い合わせ願います。

特長

- NS形管の継手部からの漏水のとき、この補修金具で止水できます。
- 曲げ配管にも使用できます。



呼び径	寸法 (mm)			プラグ
	(H)	L	W	
75	270	174	313	1"-1
100	297	186	338	
150	352	186	389	
200	403	200	448	
250	455	200	500	



※内面エポキシ樹脂粉体塗装 (JWWA G 112)

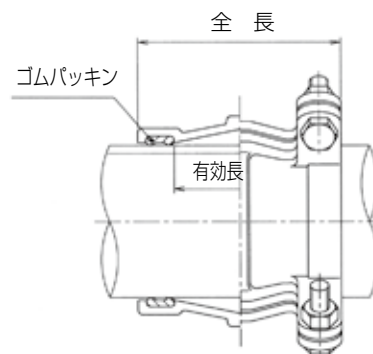
エースジョイント (TY-100)

FCD製 石綿管用漏水補修金具(直管部用)

呼び径	価格(円)	全長 mm	有効長 mm
50 (1種旧規格)	12,860	70	35
75 (//)	20,320	115	64
100 (//)	23,370	135	84
125 (//)	31,750	135	84
150 (//)	36,180	180	119
200 (//)	53,900	206	140
250 (//)	90,100	238	170

特長

- 石綿管の破損事故補修用にヤノジョイントと同様に切管せずに簡単に取り付けられます。3片に分割されていますので本管に無理を与えず確実に装着できます。
- 軽量・小型ですので作業が容易で、工事費も節減されます。



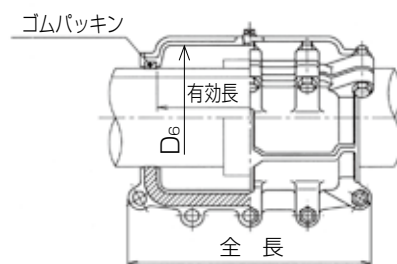
石綿管用フクロジョイント (TA-60)

FCD製 石綿管カラー継手部用漏水補修金具

呼び径	価格(円)	全長 mm	有効長 mm	D ₆	プラグ
50 (1種旧規格)	80,160	233	158	180	¾"-1
75 (//)	143,930	358	250	177	
100 (//)	213,670	444	336	210	
125 (//)	271,490	451	342	245	
150 (//)	279,730	465	354	278	
200 (//)	342,250	488	376	346	
250 (//)	717,120	672	536	418	
300 (//)	830,670	672	536	496	1"-1
200 (2種)	433,230	487	376	334	
250 (//)	740,150	502	396	390	
300 (//)	975,000	535	406	470	
250 (1種新規格)	990,470	532	396	450	
300 (//)	1,146,290	529	397	503	

特長

- 石綿管カラー継手部の破損、漏水のとき、この補修用金具で損傷箇所を包み込みます。
- 切管することなく簡単に取り付けられ、2～3片に分割されていますので本管に無理を与えず、迅速確実に修理できます。
- エースジョイントではカバーできない直管部の損傷の補修用としても使用できます。



※1種旧規格呼び径250・300はヒューム管にも使用可。
 ※内面エポキシ樹脂粉体塗装 (JWWA G 112) 価格です。
 ※上記以外の継手部の補修には鋼板製カバージョイントを別途お見積いたします。

塩ビ管用フクロジョイント

FCD製 塩ビ管継手部用漏水補修金具

特長

- 塩ビ管継手部の損傷、漏水のときは、管路の断水、継手部の切断、取り替えなどをせず、塩ビ管用フクロジョイントの取り付けにより補修できます。
- 2片または、3片に分割されていますので取り扱いが容易で、ボルト締めだけで、短時間に取り付けることができます。
- 軽量化して塩ビ管への負担を少なくしています。

■ソケット用フクロジョイント (TH-60)

TS形ソケット・ゴム輪形用漏水補修金具

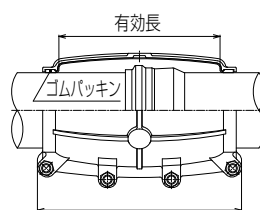
呼び径	価格(円)	全長 mm	有効長 mm
40	36,430	236	153
50	43,560	257	174
65	56,670	263	184
75	67,630	293	194
100	79,650	332	243
125	106,770	369	284
150	143,060	447	353

※鋼管にも使用可能です。

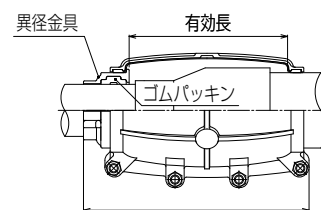
呼び径	価格(円)	全長 mm	有効長 mm
75× 50	90,100	338	188
100× 75	103,980	382	237
150×100	180,500	495	347

※鋼管にも使用可能です。

※異径金具付



全長
ゴム輪形



全長
TS形異径ソケット

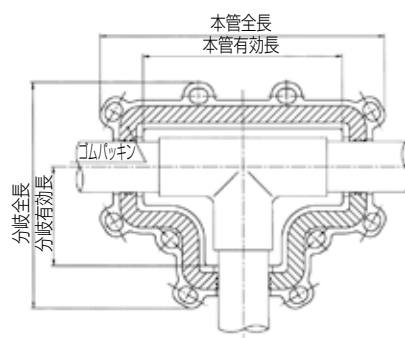
■チーズ用フクロジョイント (TH-60T)

TS形チーズ用漏水補修金具

呼び径	価格(円)	本管全長 mm	本管有効長 mm	分岐全長 mm	分岐有効長 mm	プラグ
40× 40	118,400	331	226	261	113	1" - 1
50× 40	120,960	331	226	273	119	
50× 50	124,200	343	238	273	119	
75× 40	133,950	353	244	307	133	
75× 50	137,710	365	256	307	133	
75× 75	142,210	393	284	316	142	
100× 40	149,320	408	300	334	147	
100× 50	151,310	409	300	335	147	
100× 75	156,650	439	330	345	157	
100×100	162,220	461	352	364	176	
150× 75	255,630	556	438	407	182	
150×100	276,940	582	464	431	206	
150×150	286,180	625	508	479	254	

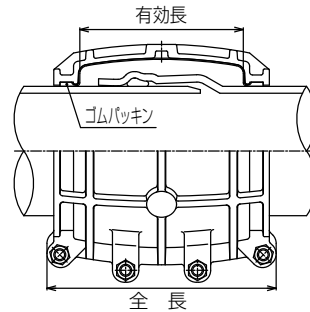
※内面エポキシ樹脂粉体塗装 (JWWA G 112) 価格です。

※鋼管にも使用可能です。



■RR用フクロジョイント (TH-60R)

FCD製 ゴム輪形用漏水補修金具

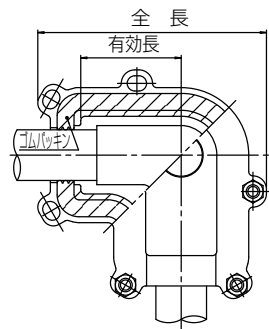


呼び径	価格(円)	全長 mm	有効長 mm
200	157,090	383	273

※鋼管にも使用可能です。

■エルボ用フクロジョイント (TH-60E)

FCD製 TS形エルボ用漏水補修金具

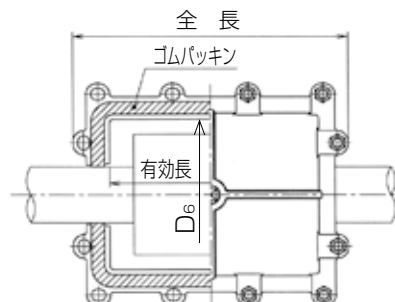


呼び径	価格(円)	全長 mm	有効長 mm
40	34,180	220	96
50	45,080	241	110
75	99,210	309	135
100	127,830	358	168

※鋼管にも使用可能です。

■ドレッサー用フクロジョイント (TH-60D)

FCD製 ドレッサー用漏水補修金具



呼び径	価格(円)	全長 mm	有効長 mm	D ₆	プラグ
75	176,850	440	323	240	1"ー1
100	209,990	464	338	270	
150	266,740	483	357	320	

※内面エポキシ樹脂粉体塗装(JWWA G 112)価格です。

※鋼管にも使用可能です。

鋼管用フクロジョイント

FCD製 鋼管用漏水補修金具

特長

- 鋼管継手部の損傷、漏水の時は管路の断水、継手部の切断、取り替え等せず、鋼管用フクロジョイントの取り付けにより補修できます。
- 2片に分割されていますので、取り扱いが容易で短時間に施工できます。

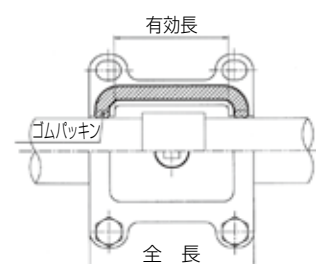
■ 鋼管用フクロジョイント ソケット用 (TK-60)



ソケット用

呼び径	価格(円)	全長 mm	有効長 mm	プラグ
40	27,500	146	100	½"-1
50	28,230	151	105	

※内面エポキシ樹脂粉体塗装 (JWWA G 112) 価格です。



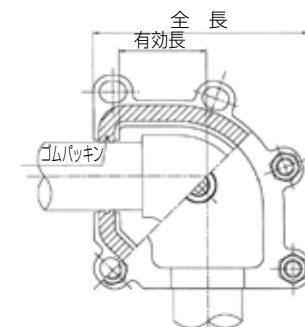
■ 鋼管用フクロジョイント エルボ用 (TK-60E)



エルボ用

呼び径	価格(円)	全長 mm	有効長 mm	プラグ
40	30,350	172	64	½"-1
50	34,360	190	75	

※内面エポキシ樹脂粉体塗装 (JWWA G 112) 価格です。

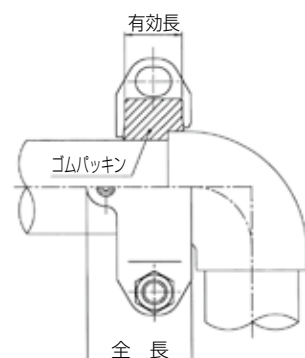


■ 鋼管用フクロジョイント 補修バンド (TK-60B)



継手用

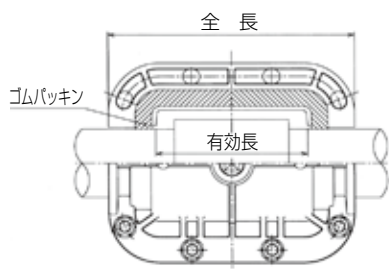
呼び径	価格(円)	全長 mm	有効長 mm
40	13,870	68	37
50	14,250	68	37



ポリ管用フクロジョイント (TP-00)

FCD製 ポリ管用漏水補修金具

水道配水用ポリエチレン管 (JWWA K 144) 専用



特長

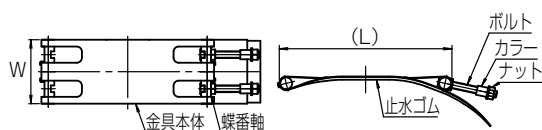
- 水道配水用ポリエチレン管の継手部、胴部の破損や漏水事故に、切管せずにポリ管用フクロジョイントの取り付けにより簡単に補修できます。
- 2片に分割されていますので、取り扱いが容易で短時間に取り付けができます。
- 内外面エポキシ樹脂粉体塗装をほどこしていますので、耐食性に優れています。

呼び径	価格(円)	全長 mm	有効長 mm	プラグ
50	65,530	220	152	½"-1
75	101,140	323	199	1"-1
100	121,000	318	194	
150	182,610	366	234	
200	309,440	416	284	

※水道配水用ポリエチレン管 (JWWA K 144 および PTC K 03) 専用です。

※内外面エポキシ樹脂粉体塗装

鋼管補修ステンレスバンド (YM-22)



寸法表

タイプ	寸法 (mm)	
	(L)	W
A金具	250	150
B金具	400	
C金具	600	

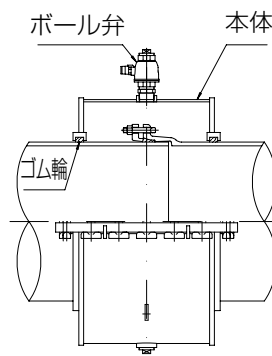
特長

- ピンホール漏水 (管内水圧 0.75MPa) を容易に補修
- 鋼管呼び径 300 ~ 700 mmの各口径を、3種類の金具本体の組み合わせで補修可能
- コンパクトな設計で水管橋や狭小現場の漏水対策に最適
- 金具本体は SUS316 製、ナイロンコート塗装で耐食性抜群
- 軽量のため、人力で運搬・取り付けが可能

呼び径 (鋼管)	価格(円)	タイプ・数量		
		A金具	B金具	C金具
250	329,400	●	●	●
300	339,200	0	1	1
350	480,900	2	0	1
400	490,700	1	1	1
450	500,500	0	2	1
500	517,100	0	1	2
600	668,600	1	1	2
700	695,000	0	1	3
300~700	1,159,300	2	2	3

鋼板製フクロジョイント ボルト締め (TN-95B)

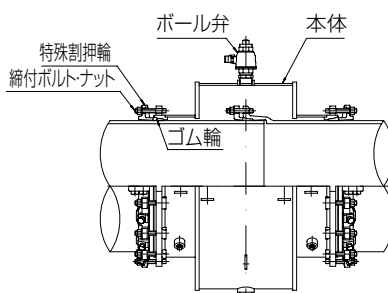
大口径または、高水圧の管継手部の漏水、損傷箇所の補修に使用します。ボルト締めタイプのため、取り付けが容易です。



※価格はお問い合わせ願います。

鋼板製カバージョイント メカ型 (TN-65KCⅢ)

大口径、特殊サイズの管継手部の漏水損傷の修復または事故防止用です。実績最大2400mm、異種異径管の接続部にも使用できます。

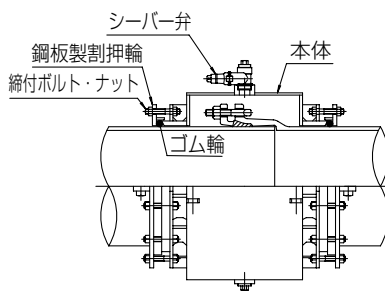


溶接タイプ

※価格はお問い合わせ願います。

鋼板製カバージョイント ドレッサー型 (TN-65KCⅡ)

鋼板製カバージョイントメカ型と同様、特殊継手部の漏水損傷箇所の修理用です。止水は、Oリングで行うドレッサータイプです。



溶接タイプ

※価格はお問い合わせ願います。

その他鋼板製品

大口径、特殊管種、特殊外径に対応できる継輪や補修材などを鋼板製で製作しています。弊社ではご要望にお応えできる製品を取り揃えていますので、お問い合わせ願います。



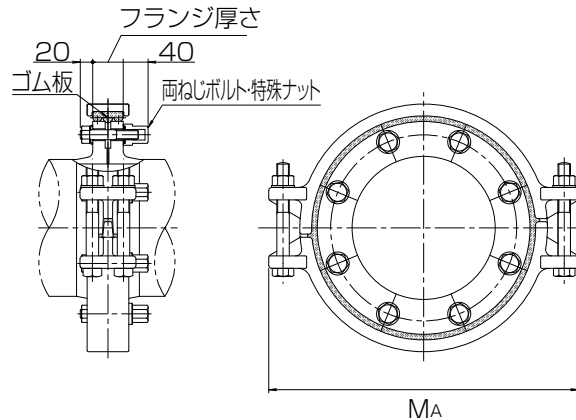
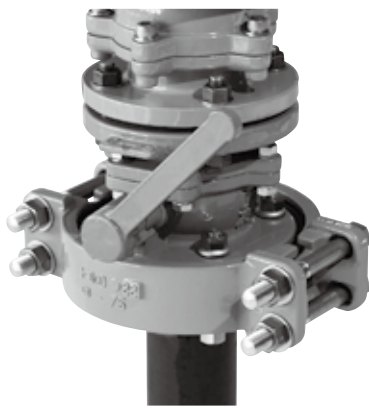
鋼板製継輪

フランジ補強金具T型 (TK-06FT)

フランジ継手部の耐震補強のニーズにお応えし、取り付けるだけで容易に耐震補強できる製品を開発しました。

単にフランジ継手部の耐震補強だけでなく、漏水補修機能も併せ持ちます。

フランジ補強金具T型はフランジ穴に両ねじボルト・特殊ナットを使用しますので、狭小箇所への取り付けが可能です。



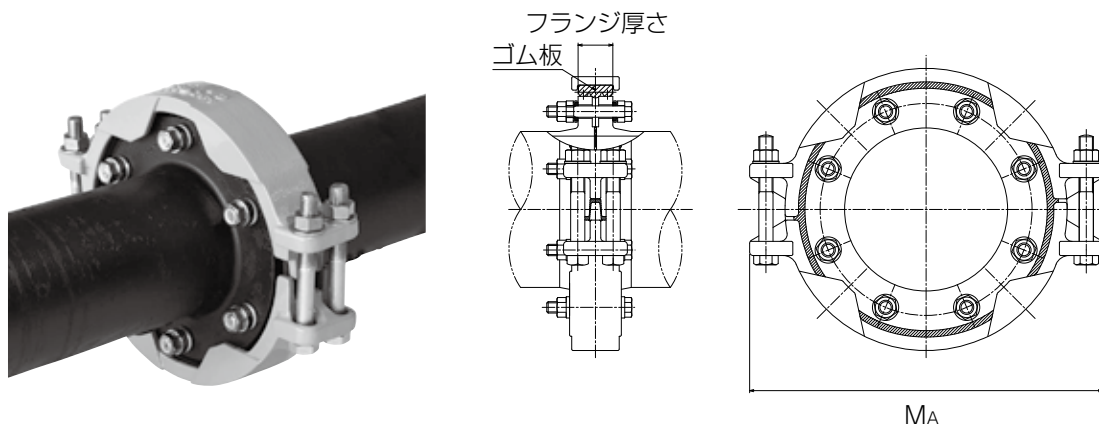
呼び径	価格(円)	寸法 (mm)	
		フランジ厚さ	MA
75	210,000	39~53	346
100	235,000	39~53	366
150	334,000	44~55	426
200	404,000	45~57	481

※本寸法表は7.5Kフランジ用です。10Kフランジ用はお問い合わせ願います。

※フランジ厚さは取り付け可能な範囲を示しています。

フランジ補強金具 (TK-06F)

フランジ補強金具はリブが付いていますので、漏水補修の際の施工性を向上させています。



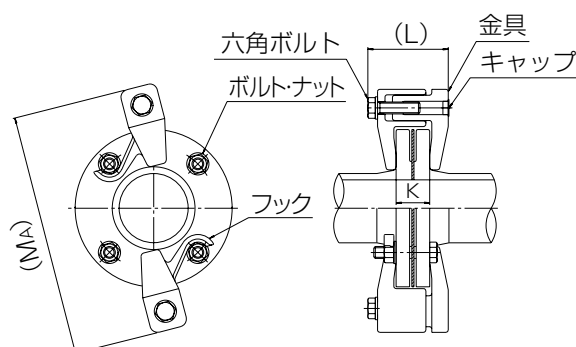
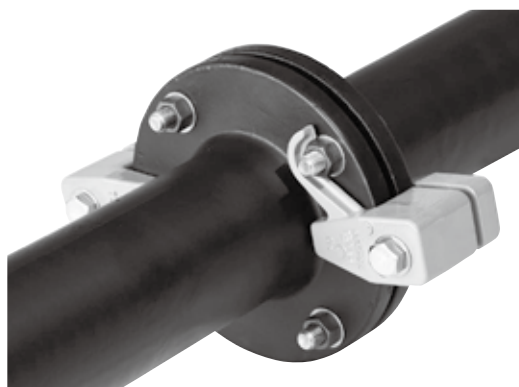
呼び径	価格(円)	寸法 (mm)	
		フランジ厚さ	MA
75	210,000	36~53	346
100	235,000	36~53	366
150	334,000	44~55	426
200	404,000	44~57	481
250	566,000	48~59	551
300	682,000	48~63	606
350	769,000	52~65	676
400	932,000	52~67	685
450	1,074,000	56~69	792
500	1,086,000	56~73	846
600	1,127,000	60~75	954

※本寸法表は7.5Kフランジ用です。
 ※フランジ厚さは取り付け可能な範囲を示しています。
 ※その他サイズ、仕様はお問い合わせ願います。

フランジサポート® (TK-14FS)

FCD製 フランジ継手部補強金具

フランジサポートはフランジ継手部に取り付ける事により、3DkNの離脱防止性能を有し、耐震性能を向上させることができます。
岡山市水道局と共同開発・共同出願。



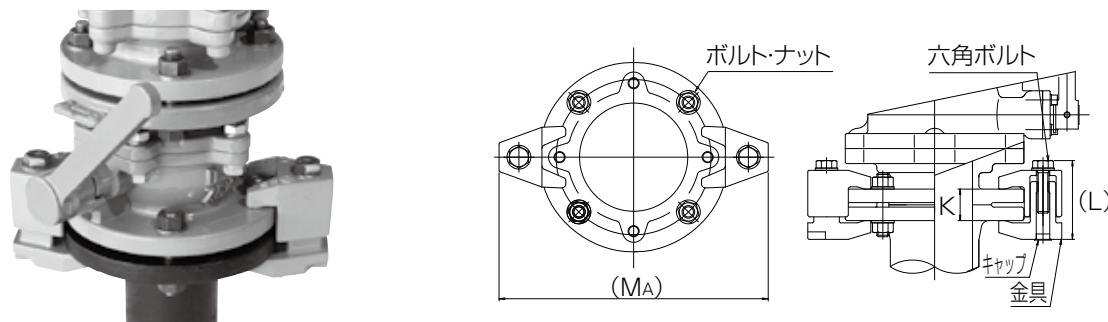
呼び径	価格(円)	寸法 (mm)				
		L	MA	K	金具個数	ボルト・ナット本数
50	25,500	93	256	32~43	2	4
75	31,840	108	326	38~57	2	4
100	31,840	108	352		2	4
150	60,380	110	404		4	6
200	89,480	112	455		6	8
250	224,320	128	543	48~67	6	8
300	297,540	130	602		8	10
350	302,540	133	654		8	10
400	376,760	135	705		10	12
450	445,740	135	785	56~84	10	12
500	445,740	137	840		10	12
600	620,660	139	945		14	16
700	682,920	147	1060	62~105	12	16
800	906,200	149	1175		16	20
900	906,200	151	1280		16	20
1000	1,134,120	153	1385		20	24
1100	1,134,120	157	1485		20	24
1200	1,366,000	161	1590		24	28
1350	1,667,840	165	1770	24	28	

- ※本寸法表は7.5Kフランジ用です。
- ※仕切弁等の種類によっては、別途検討が必要な場合があります。
- ※K寸法は取付可能な範囲を示しています。
- ※取替用としてフランジ部のボルト・ナットを付属しています。
- ※上記以外のサイズについてはお問い合わせ願います。

補修弁用フランジサポート (TK-15FS)

FCD製 補修弁用フランジ継手部補強金具

補修弁用フランジサポートは、補修弁用に開発され、フランジサポートと同等の性能を有しています。仕切弁の座など、フランジ外周面が円形でなくても取り付け可能です。岡山市水道局と共同開発・共同出願。



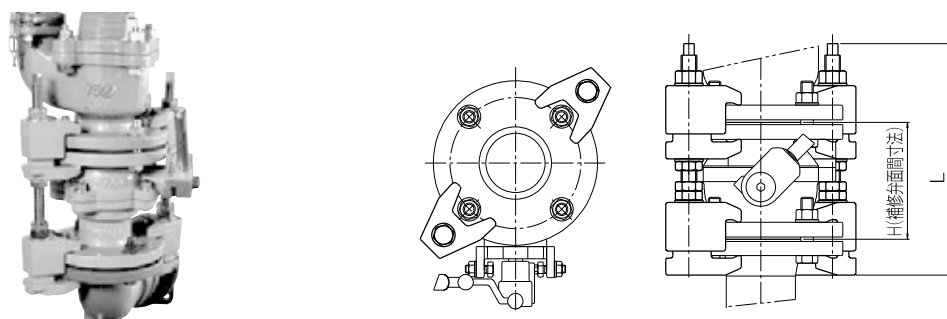
呼び径	価格(円)	寸法 (mm)				
		L	MA	K	金具個数	ボルト・ナット本数
75	65,280	105	311	36~57	2	4
100	65,280	105	339		2	4
150	127,760	107	392		4	6
200	188,560	109	445		6	8

- ※本寸法表は7.5Kフランジ用です。
- ※補修弁の種類によっては、別途検討が必要な場合があります。
- ※K寸法は取付可能な範囲を示しています。
- ※取替用としてフランジ部のボルト・ナットを付属しています。
- ※上記以外のサイズについてはお問い合わせ願います。

補修弁用フランジサポート連結型 (TK-18FS)

FCD製 補修弁用フランジ継手部補強金具

既設の補修弁を補強し、補修弁分割部のボルト破断による漏水や二次災害を防止します。



呼び径	価格(円)	寸法 (mm)		
		H	L	金具個数
75×H150	118,720	150	300	2
75×H200	120,680	200	350	2
100×H150	237,440	150	300	4
100×H200	241,360	200	350	4

シノフレックス®

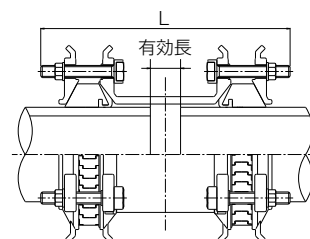
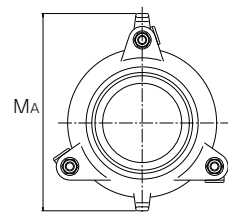
FCD製 異径・異種管継手

シノフレックスは外径の異なる異種管が接続できる継手です。水道管は様々な管種が布設されており、漏水等の緊急を要する配管現場では、全ての管種に対応できる継手が求められています。オーストリアのハヴレ社が開発したシノフレックスは、その要望に応える継手として、世界で広く利用されています。



特長

- 最大外径差 45mm に対応できる異径・異種管継手
(铸铁管、鋼管、塩ビ管、水道配水用ポリエチレン管、石棉管)
- 離脱防止機構付
- 内外面粉体塗装による優れた耐食性
- ボルトは、本管側と継手側の両方で締付可能



呼び径	価格(円)	寸法 (mm)				
		適応管外径	MA	L	有効長	
50	68,670	56~71	170	253	70	
65	82,020	71~88	187	264	70	
75	82,320	85~105	204	270	60	
100	95,080	104~132	260	332	60	
125	141,360	131~160	290	390	80	
150	148,800	155~192	350	367	80	
200	233,320	198~230	371	406	80	
250	375,890	265~310	464	441	100	
300	493,960	313~356	510	460	100	
350	858,270	352~396	550	502	120	
400	883,650	398~442	596	523	120	
75×65	94,130	85~105	71~88	204	274	70
100×75	102,820	104~132	85~105	260	312	70
150×100	136,690	155~192	104~132	350	361	80

※石棉管の管表面状態によっては、十分な離脱防止性能を発揮できない場合があります。

呼び径対応表

(単位：mm)

シノフレックス 呼び径	対応呼び径					
	铸铁管	鋼管	塩ビ管	水道配水用 ポリエチレン管	石棉管1種	石棉管2種
50	50	50	50	50		
65		65	65		50	
75	75	75	75	75	75	
100	100	100	100	100	100	100
125	125	125	125		125	125
150	150	150	150	150	150	150
200	200	200	200	対応不可	対応不可	対応不可
250	250	250	250		250	250
300	300	300	300			300
350	350	350	350		300	
400	400	400	400		350	350

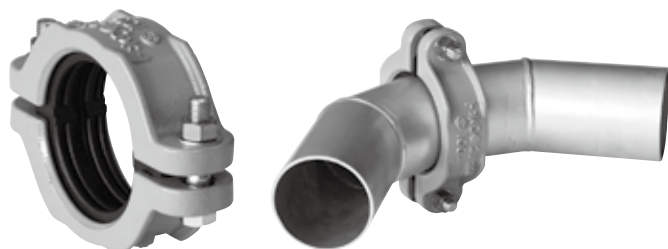
※水道配水用ポリエチレン管にはステンレスコアをご使用ください。
※価格はお問い合わせ願います。



溶接鋼管補修バンド (TU-17)

FCD製 鋼管溶接部用漏水補修金具

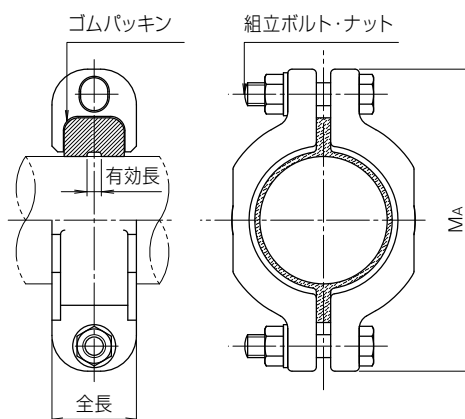
溶接鋼管補修バンドは、鋼管溶接部(直管接合部および曲げ接合部)の部分的な漏水に対して、全周をカバーできるコンパクト形状の補修材です。添架管や、屋内配管など狭小な現場、高所の現場でも断水することなく、軽量で取り付けが誰にでも容易に行えます。



特長

- 直管・曲管の溶接部を全周補修可能。
- コンパクト形状で狭小な場所にも取り付けが容易。
- 内外面粉体塗装で耐食性に優れている。
- 作業はスパナ1本。

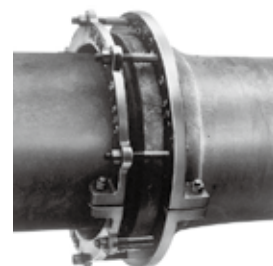
呼び径	価格(円)	寸法 (mm)		
		MA	全長	有効長
75	26,210	211	59	10
100	29,600	235	59	10
150	47,040	295	59	10
200	63,020	351	59	10



漏水防止金具 (TN-50)

FCD製

漏水防止金具は、戦後の水道事業の復旧期に最大の課題であった印籠管の漏水を防止する画期的製品として開発して以来、70年近くを経た現在でも、漏水防止に大きな効果をあげています。漏水事故の多い鉛コーキング継手部の水密を保持します。



印籠管用

呼び径	価格(円)	呼び径	価格(円)
75	23,600	400	84,000
89	26,730	450	88,000
100	27,370	500	99,620
125	29,560	600	131,040
150	35,910	700	165,470
200	43,590	800	197,050
250	53,920	900	393,590
300	66,310	1000	434,640
350	73,160		

呼び径	価格(円)	呼び径	価格(円)
3"	23,600	14"	75,470
3½"	26,730	16"	97,030
4"	27,490	18"	101,140
5"	30,900	20"	114,850
6"	38,790	22"	156,890
8"	45,770	24"	168,270
9"	57,860		
10"	58,900		
12"	68,310		

※シンプル形(ソケット管継輪用およびタイト管用)・上水協会形用・ベル形鋼管用・漏水防止金具押ネジ付についてはお問い合わせ願います。

※ゴムパッキン組立時には瞬間接着剤をご使用願います。

※上記サイズ以外についてはお問い合わせ願います。

THグリップ

FCD製 塩ビ管用離脱防止金具

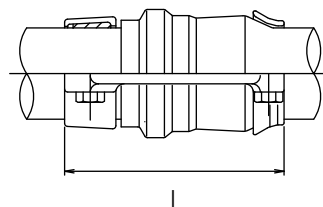
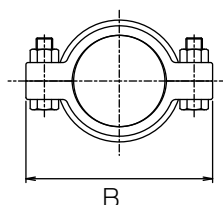
塩ビ管用離脱防止金具THグリップは、塩ビ管をソフトにグリップし、しっかり拔出しを防止するため、合成樹脂とSUSバンドを組み合わせた、特殊ウェッジリングを使用しています。また、本体は2ツ割で、組立ボルト・ナットの締め付けはメタルタッチのため、トルク管理の必要がない施工性、性能、共に優れた製品です。

特長

- 簡単に取り付けできる2ツ割です。
- 呼び径40～200のボルト・ナットの締め付けは、メタルタッチでトルク管理不要です。
- 呼び径250～300のボルト・ナットの締め付トルクは80N・m～100N・mです。

■ THグリップL型 (TH-30L) 〈ゴム輪形用〉

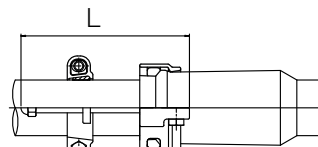
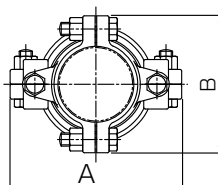
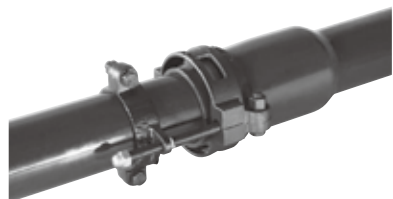
〈ゴム輪形 (JWWA K 129, K 130) 用離脱防止金具〉



呼び径	価格(円)	数量/ケース	寸法 (mm)		性能 許容水圧 (MPa)
			B	L	
40	16,390	10	142	180	2.0
50	17,070	10	154	190	2.0
75	17,470	5	187	220	2.0
100	19,440	4	216	250	1.6
125	29,110	2	253	265	1.5
150	30,280	2	283	280	1.5
200	48,090	1	357	335	0.7
250	98,490	1	430	418	1.3
300	134,220	1	500	480	1.2

■ THグリップLⅡ型 (TH-11LⅡ) 〈ゴム輪ロング受口形用〉

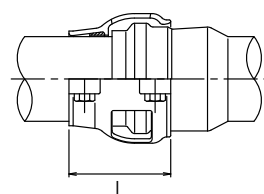
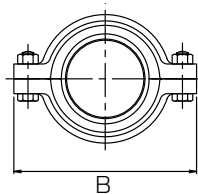
〈ゴム輪ロング受口形 (JWWA K 129, K 130) 用離脱防止金具〉 (耐震形管用)



呼び径	価格(円)	寸法 (mm)		
		A	B	L
50	18,830	160	140	260
75	20,490	210	170	270
100	21,920	240	200	275
150	35,770	365	260	280

■ THグリップ I 型 (TH-30I) 〈ゴム輪形用〉

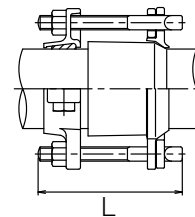
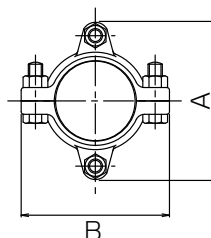
〈ゴム輪形 (JWWA K 129, K 130) 用離脱防止金具〉



呼び径	価格(円)	数量/ケース	寸法 (mm)		性能 許容水圧 (MPa)
			B	L	
50	15,170	12	161	115	2.0
75	16,230	6	207	127	2.0
100	18,030	6	245	137	1.6
125	25,140	3	277	142	1.3
150	26,710	2	316	148	1.1

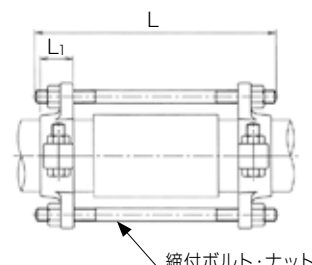
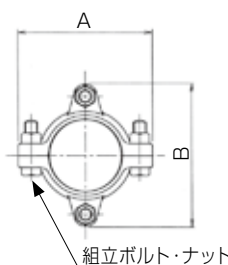
※呼び径40と呼び径200以上はL型になります。

■ THグリップ II 型 (TH-30II) 〈TS形用〉



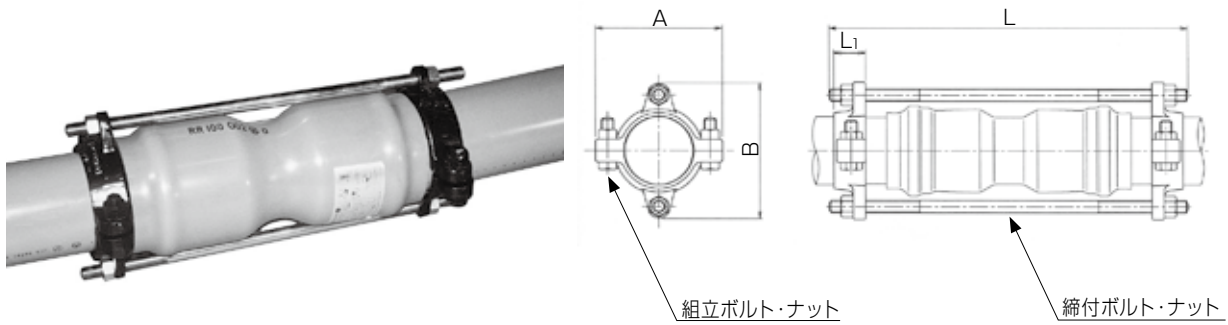
呼び径	価格(円)	寸法 (mm)			性能 許容水圧 (MPa)
		A	B	L	
50	17,880	152	136	141	1.6
75	18,380	178	166	176	1.2
100	19,080	206	199	176	0.9
125	25,630	238	228	176	0.8
150	26,840	274	258	230	0.6

■ THグリップシンプル型 (TH-30II) 〈TS形ソケット用〉



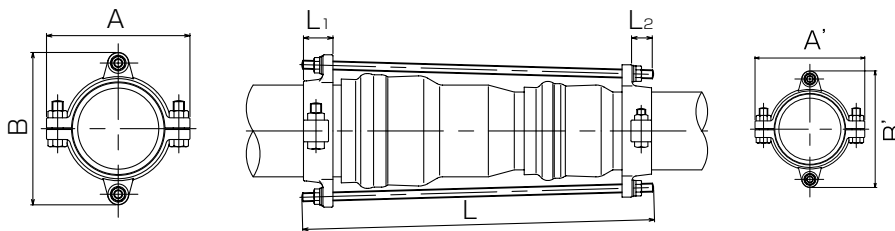
呼び径	価格(円)	寸法 (mm)				性能 許容水圧 (MPa)
		A	B	L ₁	L	
50	28,220	136	152	35	260	1.6
75	28,990	166	178	41	300	1.2
100	30,200	199	206	41	350	0.9
125	40,510	228	238	53	400	0.8
150	49,780	258	274	53	470	0.6
200	72,880	330	337	53	720	0.5

■ TH グリップシンプル型 (TH-30ⅡR) 〈ゴム輪形ソケット用〉



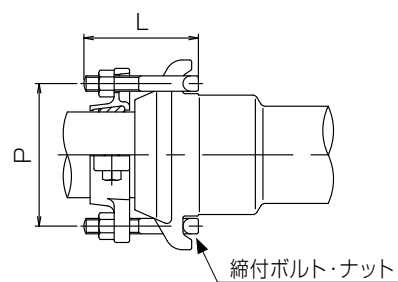
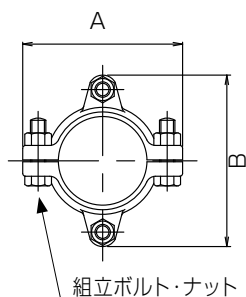
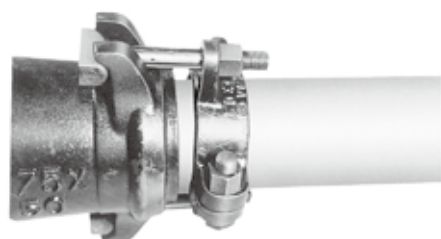
呼び径	価格(円)	寸法 (mm)				性能
		A	B	L ₁	L	許容水圧 (MPa)
50	30,560	136	152	35	430	1.6
75	31,600	166	178	41	470	1.2
100	32,590	199	206	41	470	0.9
125	42,790	228	238	53	510	0.8
150	50,600	258	274	53	550	0.6
200	72,620	330	337	53	700	0.5

■ TH グリップシンプル型 (TH-30ⅡR) 〈ゴム輪形径違いソケット用〉



呼び径	価格(円)	寸法 (mm)							性能
		A	B	L ₁	A'	B'	L ₂	L	許容水圧 (MPa)
75× 50	35,720	166	178	41	136	152	35	500	1.2
100× 75	36,930	199	206	41	166	178	41	540	0.9
125×100	43,310	228	238	53	199	206	41	580	0.8
150×100	47,830	258	274	53	199	206	41	650	0.6
150×125	53,710	258	274	53	228	238	53	640	0.6
200×150	61,620	330	337	53	258	274	53	770	0.5

■ TH グリップ片面用 (TH-30 II) 〈異形管用(ツメ付)〉



呼び径	価格(円)	寸法 (mm)				性能 許容水圧 (MPa)
		A	B	L	P	
50	13,350	136	152	116	106	1.6
75	13,800	166	178	136	148	1.2
100	14,250	199	206	136	176	0.9
125	19,090	228	238	136	206	0.8
150	20,080	258	274	140	236	0.6
200	31,250	330	337	180	299	0.5

V-KING(s) (VK-00)

FCD製 塩ビ管・鋼管用継手

V-KING(s)は、施工の際、本体と押輪を解体し再度組み立てる必要がなく、パイプを挿し込みボルトを締めるだけの画期的な構造で、特別な技術を必要とせず、誰でも容易に施工できる継手です。

特長

●施工時間を大幅に短縮

管を手で挿入し、ボルト・ナットをメタルタッチまで締めるだけの簡単施工。継手の解体、組立、管の面取り、滑剤の塗布、締付トルクの管理などのわずらわしい作業は一切不要です。

●完全な水密性

水密性が高く、接合(施工)性抜群の独自の新型ゴム輪を採用。

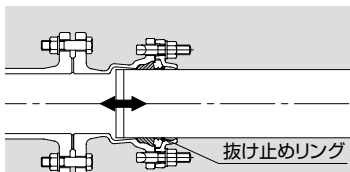
●高いグリップ力

ステンレス製の抜け止めリングがしっかりと管をグリップ。硬質塩化ビニル管の最高使用圧力0.75MPaに対して安全率4～5が見込める十分な離脱防止力を保有しています。

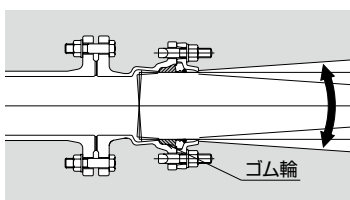
●十分な伸縮性・可とう性

ステンレス製の抜け止めリングが押輪の中で管の動きに合わせてスムーズに移動（伸縮性、可とう性ともにJWWA性能基準を大きくクリア）し、管路のストレスを吸収します。

伸縮性

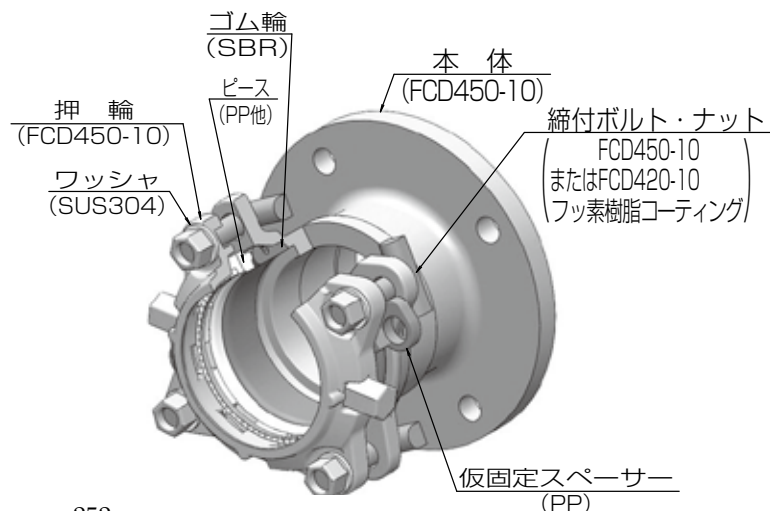


可とう性



●抜群の耐食性

製品のイメージを一新、内外面粉体塗装で耐食性は抜群です。また、塩ビ管(鋼管)側のボルト・ナットは耐食性に優れたフッ素樹脂コーティングを施しています。

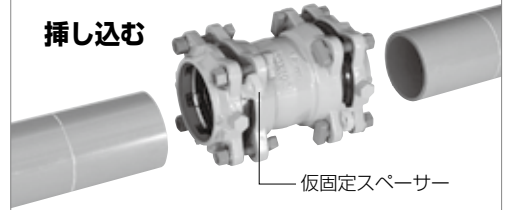


施工方法

管の面取り、滑剤の塗布不要

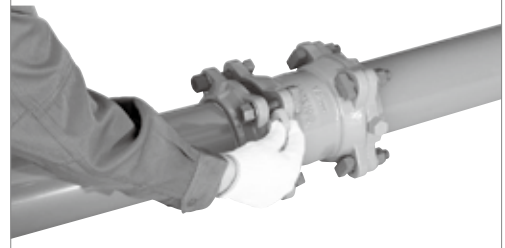
管に標線を入れ、受口に管を手で挿入します。

挿し込む



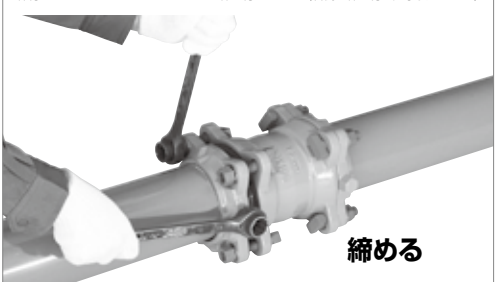
仮固定スペーサー取り外し

仮固定スペーサーを取り外します。



トルク管理不要

締付ボルト・ナットをメタルタッチまで締め付けます。(右側は締め付け完了状態です。)



V-KING(s) (VK-00)



性能

呼び径	離脱防止性能 (MPa)		最大曲げ角度 (度)	最大移動量 (mm)
	VP・SP	VU		
40	4.0以上	1.5以上	5	16
50	4.0以上	1.5以上	5	17
75	4.0以上	1.5以上	5	19
100	4.0以上	1.5以上	5	19
125	4.0以上	1.5以上	5	19
150	4.0以上	1.5以上	5	25
200	3.0以上	1.5以上	4	25

共通仕様

※ステンレス鋼管にはステンレス鋼管用V-KINGをご使用ください。
 ※給水ポリエチレン管呼び径50にもステンレスコアを併用することにより使用可能です。
 ※その他特殊仕様は、お問い合わせ願います。

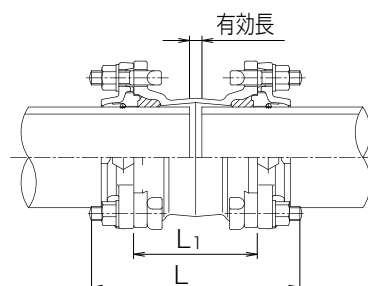
呼び径	ステンレスコア価格(円)
50	9,150 (1個)

■V-KING(s) VSジョイント (VK-00VS)

●塩ビ管(鋼管)と塩ビ管(鋼管)との接合金具



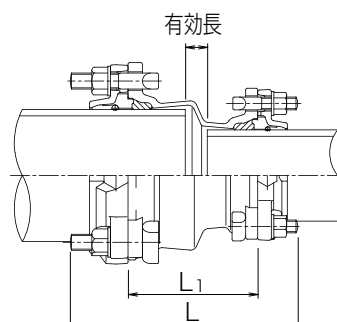
呼び径	価格(円)	寸法 (mm)		
		L ₁	L	有効長
40	22,210	120	230	10
50	25,600	120	230	10
75	32,100	130	230	10
100	50,190	140	240	14
150	74,840	160	305	17
200	123,480	180	320	17



■V-KING(s) VSジョイント片落 (VK-00VS)

●塩ビ管(鋼管)と塩ビ管(鋼管)との接合金具

呼び径	価格(円)	寸法 (mm)		
		L ₁	L	有効長
50× 40	30,430	123	230	13.0
75× 50	39,190	132	235	17.0
100× 50	49,680	143	250	25.0
100× 75	52,070	141	245	18.0
150× 50	67,820	186	315	59.5
150× 75	73,230	191	315	59.5
150×100	79,710	162	285	27.5
200× 50	93,220	210	335	73.5
200× 75	108,300	215	335	73.5
200×100	114,200	207	330	62.5
200×150	125,100	182	325	29.0

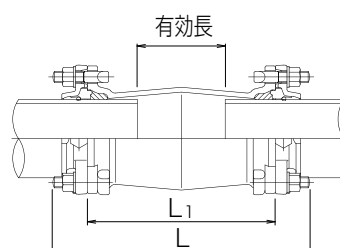


■V-KING VSジョイント (TH-00VS)

●塩ビ管(鋼管)と塩ビ管(鋼管)との接合金具



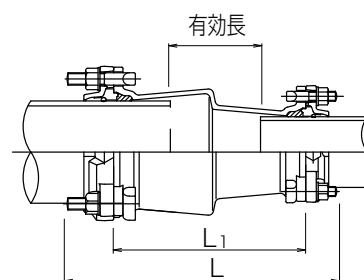
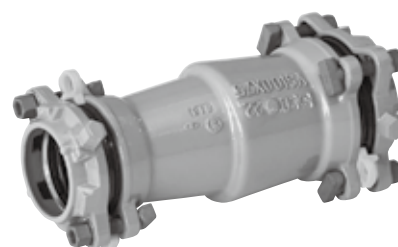
呼び径	価格(円)	寸法 (mm)		
		L ₁	L	有効長
50	30,870	232	340	82
75	38,150	254	355	104
100	58,800	274	375	128
125	80,120	286	390	106
150	86,570	308	460	125



■V-KING VSジョイント片落 (TH-00VS)

●塩ビ管(鋼管)と塩ビ管(鋼管)との接合金具

呼び径	価格(円)	寸法 (mm)		
		L ₁	L	有効長
125×100	84,500	300	400	137.0
150×125	103,300	310	435	128.5
200×125	137,510	270	395	88.5

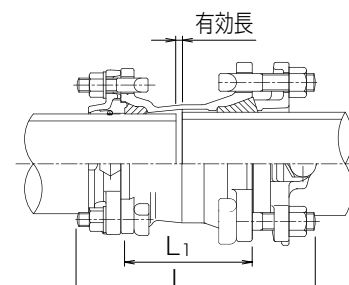
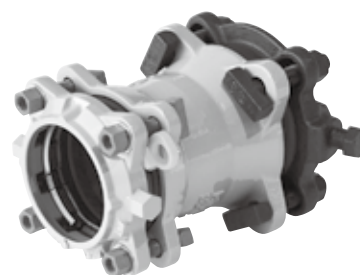


■ V-KING(s) VCジョイント (VK-00VC)

● 塩ビ管(鋼管)と鋳鉄管との接合金具

呼び径	価格(受口形)(円)	寸法 (mm)		
		L ₁	L	有効長
50	34,600	120	230	17.0
75	40,200	145	270	5.0
100	52,700	150	275	7.0
150	75,040	160	310	8.5
200	103,970	170	320	8.5

※鋳鉄管側は従来通りのメカ接合で施工してください。

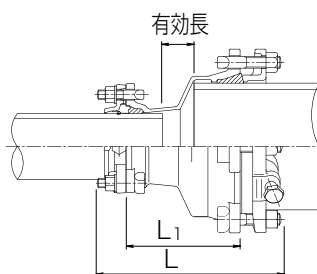


■ V-KING(s) VCジョイント片落 (VK-00VC)

● 塩ビ管(鋼管)と鋳鉄管との接合金具

呼び径	価格(円)	寸法 (mm)		
		L ₁	L	有効長
CIP 75× 50 VP	45,260	147	275	12.0
100× 50	54,130	153	285	18.0
100× 75	57,330	151	280	11.0
150× 50	81,630	186	315	51.0
150× 75	84,040	191	320	51.0
150×100	93,090	162	290	19.0
200× 75	102,450	205	335	65.0
200×100	127,860	198	330	55.0
200×150	134,330	182	335	30.5

※鋳鉄管側は従来通りのメカ接合で施工してください。

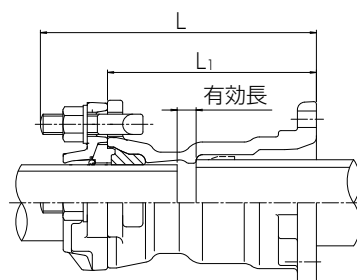


■ S50形管用 V-KING(s) VCジョイント

● 塩ビ管(鋼管)とS50形管との接合金具

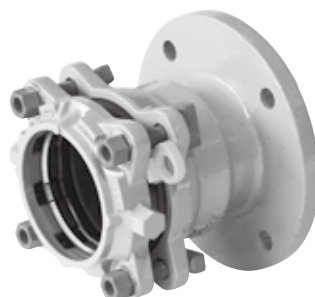
呼び径	価格(円)	寸法 (mm)		
		L ₁	L	有効長
S50× VP50	71,140	165	218	15.0

※S50形管用押輪、および接合用部材は別途お買い求め願います。



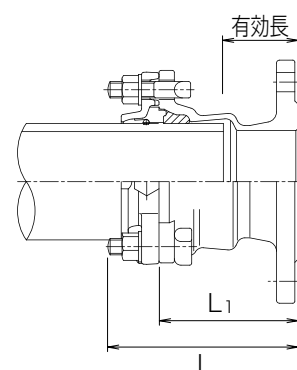
■V-KING(s) VC短管1号 (VK-00I)

●塩ビ管(鋼管)と水道用フランジとの接合金具



呼び径	価格(円)		寸法 (mm)		
	7.5RFフランジ価格	フランジ10K穴加工価格	L ₁	L	有効長
50	25,750	—	114	170	59.0
75	33,900	43,900	131	185	71.0
100	44,090	54,090	136	190	73.0
150	65,670	75,670	146	220	74.5
200	108,480	120,480	165	235	83.5

※フランジはRF (7.5K) 仕様です。
 ※フランジ呼び径50は10K仕様です。
 ※呼び径125についてはお問い合わせ願います。



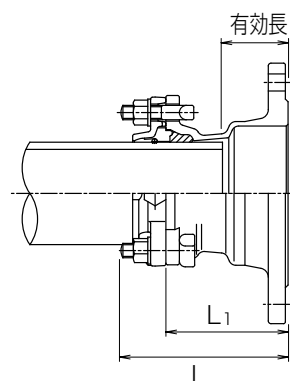
■V-KING(s) VC短管1号片落 (VK-00I)

●塩ビ管(鋼管)と水道用フランジとの接合金具



呼び径	価格(円)		寸法 (mm)		
	7.5RFフランジ価格	フランジ10K穴加工価格	L ₁	L	有効長
フランジ50× 40 ^V / _P 受口	25,200	—	112	165	57.0
75× 50	31,060	41,060	120	175	65.0
100× 75	42,480	52,480	131	185	71.0
150×100	61,020	71,020	136	190	73.0
200×150	100,060	112,060	146	220	74.5

※フランジはRF (7.5K) 仕様です。
 ※フランジ呼び径50は10K仕様です。



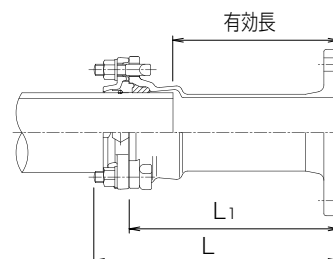
■V-KING(s) VC短管1号L型 (VK-001L)

●塩ビ管(鋼管)と水道用フランジとの接合金具



呼び径	価格(円)		寸法(mm)		
	7.5RFフランジ価格	フランジ10K穴加工価格	L ₁	L	有効長
50	29,960	—	300	355	245.0
75	46,070	56,070	300	350	240.0
100	55,760	65,760	300	350	237.0
150	85,510	95,510	300	375	228.5
200	132,470	144,470	300	370	218.5

※フランジはRF (7.5K) 仕様です。 ※フランジ呼び径50は10K仕様です。
※呼び径125についてはお問い合わせ願います。



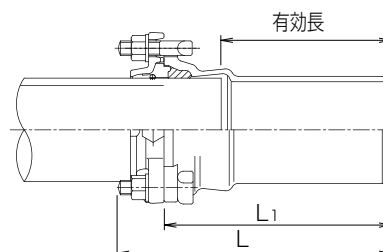
■V-KING(s) VC短管2号 (VK-00II)

●塩ビ管(鋼管)と鑄鉄管K形・T形受口との接合金具



呼び径	価格(円)		寸法(mm)		
	VC短管2号	K形特殊押輪付	L ₁	L	有効長
75	25,850	36,600	245	295	185.0
100	38,660	51,350	250	300	187.0
150	55,520	74,610	260	335	188.5

※K形特殊押輪は附属品を含んだ価格です。



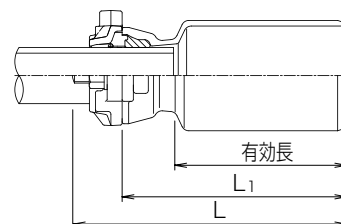
■V-KING(s) VC短管2号片落 (VK-00II)

●塩ビ管(鋼管)と鑄鉄管K形・T形受口との接合金具



呼び径	価格(円)		寸法(mm)		
	VC短管2号片落	K形特殊押輪付	L ₁	L	有効長
CIP挿し 75×50 V.P.受口	25,270	36,020	240	295	185
100×50	30,730	43,420	240	295	185

※K形特殊押輪は附属品を含んだ価格です。



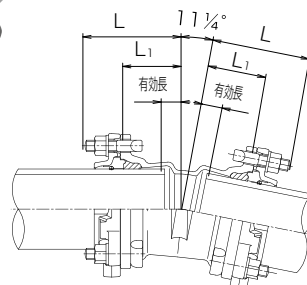
■V-KING(s) ベンド (VK-00B)

●塩ビ管(鋼管)用曲管

■ベンド11¼°

呼び径	価格(円)	寸法 (mm)		
		L ₁	L	有効長
40	24,530	75	130	20.0
50	27,680	75	130	20.0
75	35,240	80	130	20.0
100	53,840	88	140	25.0
150	84,650	104	180	32.5
200	126,620	121	195	39.5

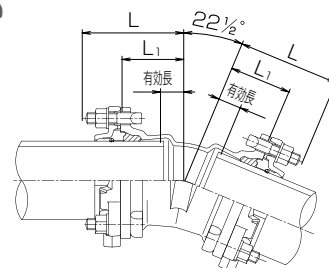
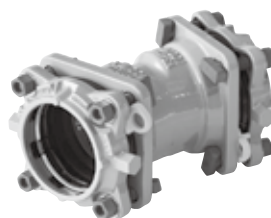
※呼び径125についてはお問い合わせ願います。



■ベンド22½°

呼び径	価格(円)	寸法 (mm)		
		L ₁	L	有効長
40	24,810	83	140	28.0
50	28,550	84	140	29.0
75	36,600	90	140	30.0
100	56,740	93	145	30.0
150	93,140	112	185	40.5
200	131,260	131	205	49.5

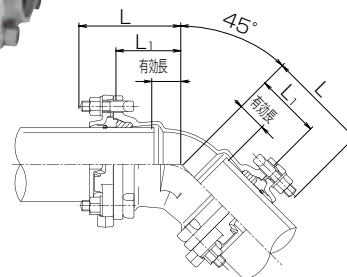
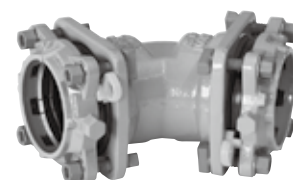
※呼び径125についてはお問い合わせ願います。



■ベンド45°

呼び径	価格(円)	寸法 (mm)		
		L ₁	L	有効長
40	26,380	100	155	45.0
50	30,080	102	155	47.0
75	38,340	112	165	52.0
100	61,380	105	155	42.0
150	98,260	129	205	57.5
200	143,960	153	225	71.5

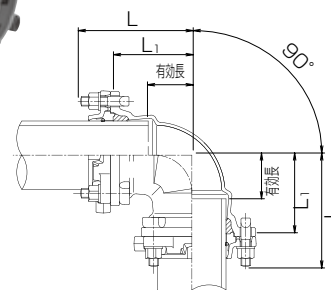
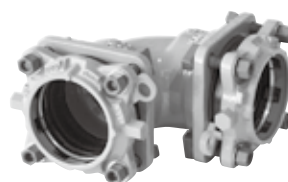
※呼び径125についてはお問い合わせ願います。



■ベンド90°

呼び径	価格(円)	寸法 (mm)		
		L ₁	L	有効長
40	29,460	146	200	91.0
50	33,440	150	205	95.0
75	43,150	169	220	109.0
100	64,480	136	190	73.0
150	110,500	174	250	102.5
200	152,310	213	285	131.5

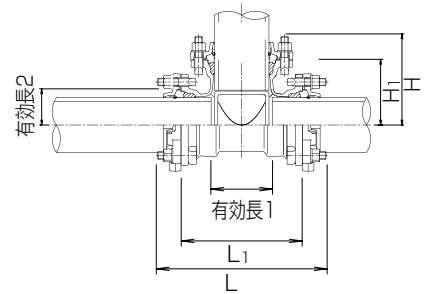
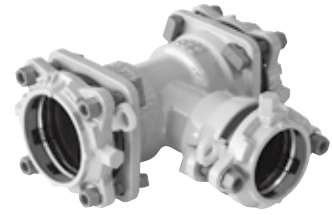
※呼び径125についてはお問い合わせ願います。



■V-KING(s) チーズB型 (VK-00TB)

●塩ビ管(鋼管)用三受T字管

呼び径	価格(円)	寸法 (mm)					
		L ₁	L	H ₁	H	有効長1	有効長2
40×40	46,640	268	375	134	190	158.0	79.0
50×40	52,450	270	380	138	195	160.0	83.0
50×50	52,420	282	390	141	195	172.0	86.0
75×50	61,260	288	390	157	210	168.0	102.0
75×75	64,480	316	420	158	210	196.0	98.0
100×50	78,220	204	305	179	235	78.0	124.0
100×75	84,960	229	330	181	235	103.0	121.0
100×100	100,960	254	355	136	190	128.0	73.0
150×50	110,990	224	370	200	255	81.0	145.0
150×75	113,030	249	395	204	255	106.0	144.0
150×100	129,580	274	420	161	215	131.0	98.0
150×150	143,780	324	470	171	245	181.0	99.5
200×50	165,700	244	385	224	280	81.0	169.0
200×75	178,400	269	410	228	280	106.0	168.0
200×100	183,690	294	435	194	245	131.0	131.0
200×150	202,540	344	485	197	270	181.0	125.5
200×200	240,380	394	535	207	280	231.0	125.5



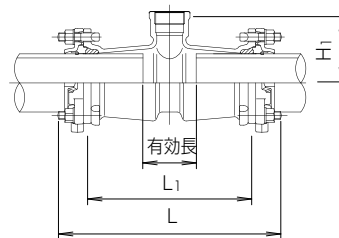
※呼び径125についてはお問い合わせ願います。

■V-KING チーズS型 (TH-00TS)

●塩ビ管(鋼管)用ネジ付T字管 (鋼管ネジ込み用)



呼び径	価格(円)	寸法 (mm)			
		L ₁	L	H ₁	有効長
75×50	60,880	318	420	125	168
100×50	75,240	338	440	140	192
150×50	106,200	372	525	165	189
200×50	171,330	324	470	190	141

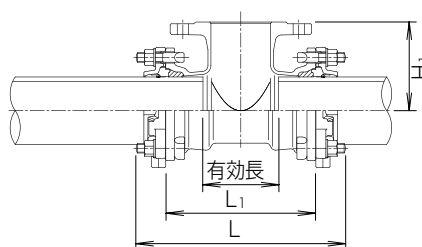
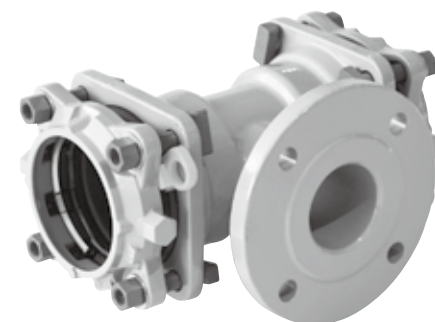


■V-KING(s) チーズF型 (VK-00TF)

●塩ビ管(鋼管)用フランジ付T字管

呼び径	価格(円)	寸法 (mm)			
		L ₁	L	H ₁	有効長
50× 50	50,670	280	390	95	170
75× 50	56,810	288	390	115	168
75× 75	62,190	316	420	135	196
100× 50	76,890	204	305	135	78
100× 75	84,780	229	330	150	103
100×100	94,620	254	355	150	128
150× 50	110,430	224	370	170	81
150× 75	121,800	249	395	180	106
150×100	129,230	274	420	180	131
150×150	143,270	324	470	190	181
200× 50	167,240	244	385	200	81
200× 75	176,240	269	410	210	106
200×100	182,520	294	435	210	131
200×150	196,320	344	485	215	181
200×200	221,210	394	535	220	231

※フランジはRF (7.5K) 仕様です。
 ※フランジ呼び径50は10K仕様です。
 ※呼び径125についてはお問い合わせ願います。



■V-KING チーズF型うずまき式 (TH-00U)

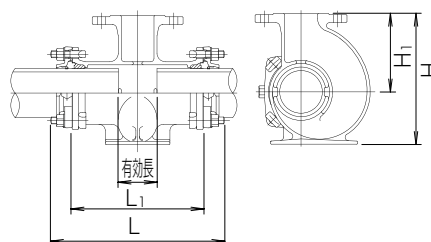
●塩ビ管(鋼管)用フランジ付うずまき式T字管
 ●浅層埋設に対応しています。

消火栓用



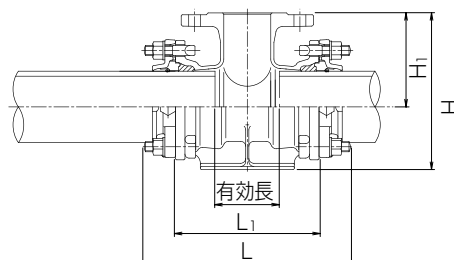
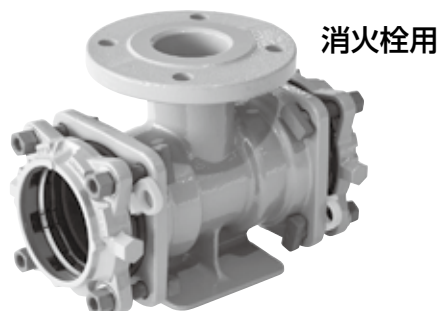
呼び径	価格(円)	寸法 (mm)				
		L ₁	L	H ₁	H	有効長
75×75	125,870	304	405	165	275	154
100×75	163,850	304	405	180	300	158
150×75	198,500	326	470	205	355	143
200×75	222,080	380	520	230	405	197

※フランジはRF (7.5K) 仕様です。



■V-KING(s) チーズF型台付 (VK-00TH)

●塩ビ管(鋼管)用フランジ付T字管

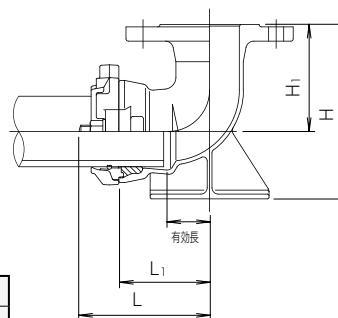


呼び径	価格(円)	寸法 (mm)				
		L ₁	L	H ₁	H	有効長
75×75	73,380	219	320	135	220	99
100×75	95,270	229	330	150	250	103
150×75	131,590	249	395	180	305	106
200×75	188,490	269	410	210	360	106

※フランジはRF (7.5K) 仕様です。
 ※呼び径125についてはお問い合わせ願います。

■V-KING 消火栓用バンド (TH-00BH)

●塩ビ管(鋼管)用管末消火栓バンド



呼び径	価格(円)	寸法 (mm)				
		L ₁	L	H ₁	H	有効長
75×90°	62,410	115	165	135	220	60

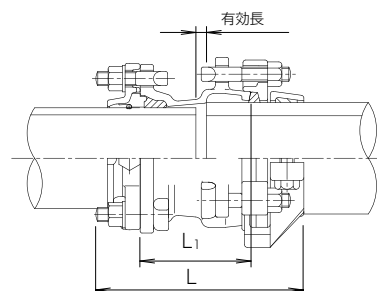
※フランジはRF (7.5K) 仕様です。

■V-KING(s) VAジョイント (VK-00VA)

- 塩ビ管(鋼管)と石綿管(1種旧規格)との接合金具
- 石綿管の切管にも使用できます。



呼び径	価格(円)	寸法 (mm)		
		L ₁	L	有効長
50	29,990	115	230	10.0
75	37,710	120	230	10.0
100	57,250	125	235	12.0
150	85,540	150	285	23.5
200	121,560	180	345	8.5
VP 150×125 ACP	89,330	170	305	43.5



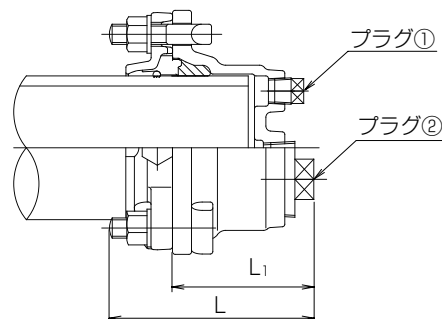
※呼び径125についてはお問い合わせ願います。
 ※石綿管側は従来の施工をしてください。

■V-KING VSキャップ (TH-00C)

- 塩ビ管(鋼管)用メカニカル形帽



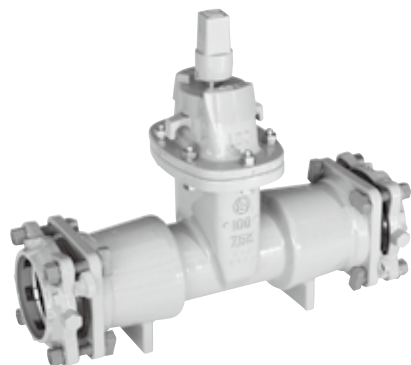
呼び径	価格(円)	寸法 (mm)			
		L ₁	L	プラグ	
				①	②
40	16,390	103	160	—	1" - 1
50	18,490	103	160		
75	25,000	108	160	½" - 1	2" - 1
100	35,620	112	165		
125	39,890	113	165		
150	51,680	113	185		
200	74,610	120	190		



V-KING ソフト® (VK-01)

FCD製 V-KING付塩ビ管・鋼管用ソフトシール仕切弁

抜群の作業性、高い機能性を持つ塩ビ管継手の決定版V-KINGと浅層埋設対応型ソフトシール仕切弁が合体！フランジ接合を不要にして施工時間を短縮、トータルコストを低減したV-KINGソフトとなりました。

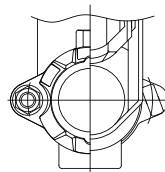
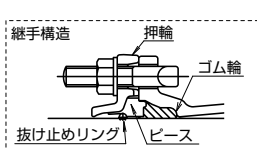


特長

- フランジ接合が不要で、施工時間を短縮
- 継手の解体や締付トルクの管理が不要
- 浅層埋設対応型
- 優れた弁体シール性
- 抜群の耐食性
- 完全な水密性
- 優れた離脱防止性能
- 十分な伸縮性、可とう性



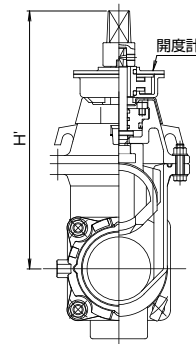
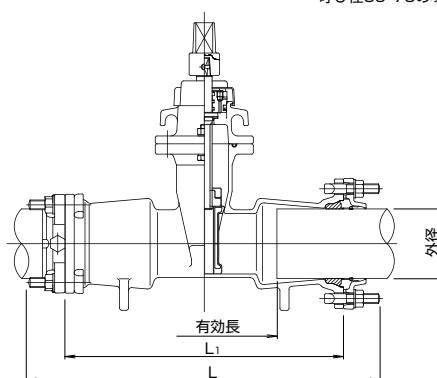
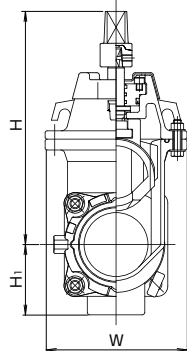
開度計付V-KINGソフト



呼び径50・75の場合



左回し開の場合



7.5K仕様

呼び径	価格(円)	開度計付価格(円)	寸法 (mm)						
			L ₁	L	H	H'	H ₁	W	有効長
50	148,150	158,150	360	470	280	325	65	164	210
75	172,550	182,550	425	525	315	360	86	192	275
100	208,600	218,600	460	560	365	405	110	222	314
150	330,460	345,460	570	720	440	495	135	290	387

※10K仕様も同一価格です。

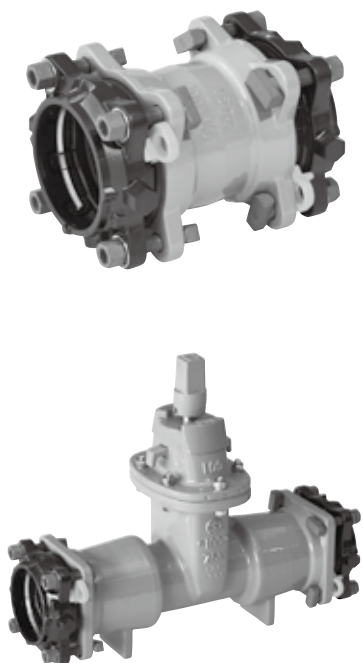
V-KING ソフト 締め切り回転数

呼び径	回転数 (約)
50	15
75	14
100	19
150	20

ステンレス鋼管用V-KING

FCD製

- 一般配管用ステンレス鋼管JIS G 3448と配管用ステンレス鋼管JIS G 3459に使用できるステンレス鋼管用V-KINGです。



ステンレス鋼管用V-KING押輪1個あたり加算価格

呼び径	加算価格(円)
40	3,750
50	4,290
75	5,160
100	5,370
125	5,530
150	5,920
200	6,240

※ステンレス鋼管用V-KINGをご使用の際は、塩ビ管・鋼管用V-KINGに上記金額を加算してください。
 ※施工方法、施工後の外観寸法は塩ビ管用と同じです。

※押輪の塗装色は灰色になります。

接合管種	使用圧力
ステンレス鋼管×塩ビ管	0.75MPa
ステンレス鋼管×ステンレス鋼管	1.0MPa
ステンレス鋼管×鋼管	

※高圧でのご使用はお問い合わせ願います。

呼び径対応表

(単位:mm)

V-KING呼び径	適用管外径	対応呼び径			
		一般配管用ステンレス鋼管 (JIS G 3448)		配管用ステンレス鋼管 (JIS G 3459)	
		呼び径	管外径	呼び径	管外径
40	48.6	50	48.6	40	48.6
50	60.5	60	60.5	50	60.5
75	89.1	80	89.1	80	89.1
100	114.3	100	114.3	100	114.3
125	139.8	125	139.8	125	139.8
150	165.2	150	165.2	150	165.2
200	216.3	200	216.3	200	216.3

※一般配管用ステンレス鋼管と配管用ステンレス鋼管では、同じ呼び径でも管外径が異なります。

V-KINGの呼び径と適用管外径を間違えないようご注意ください。

ヤノCAジョイント (TA-80)

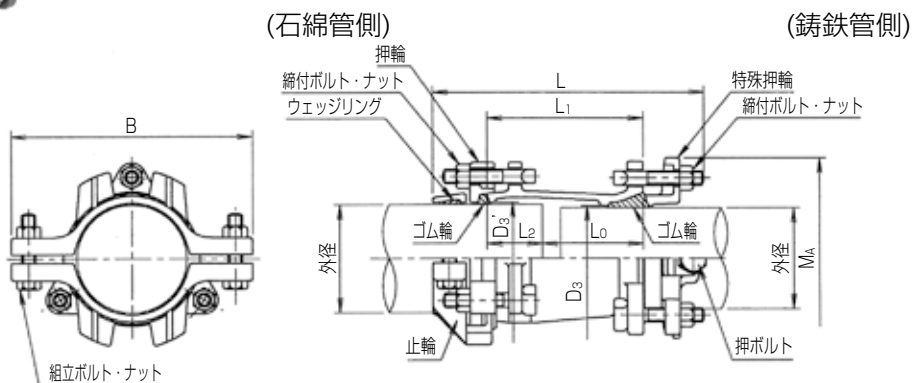
FCD製 鋳鉄管・石綿管接合金具

ヤノCAジョイントは、鋳鉄管と石綿管（1種旧規格管）との離脱防止付き継手です。
 鋳鉄管側はK形受口、特押ワイド付き、石綿管側はドレッサー式受口にウェッジリングを内蔵した止輪により本管をソフトにまた、強固に保持し水密性を保ちます。



特長

- 鋳鉄管側K形受口特殊押輪ワイド付きです。
- 石綿管側は、ウェッジリングでソフトに確実に抜出しを保持します。
- 石綿管の切管にも使用可です。



呼び径	価格(円)	寸法 (mm)										性能 使用圧力 (MPa)
		鋳鉄管側				石綿管側						
		外径	D ₃	L ₀	M _A	外径	D ₃ '	L ₂	B	L ₁	L	
50	46,550	60.5	63.0	100	161	72	76	50	197	150	270	0.75
75	54,020	93.0	96.5	130	235	97	101	50	233	180	306	0.75
100	67,930	118.0	121.5	130	260	126	130	50	257	180	314	0.75
150	97,120	169.0	172.5	145	309	185	189	55	311	200	334	0.75
200	136,390	220.0	223.5	150	361	246	250	90	363	240	405	0.75
片落 CIP 150x125 ACP	95,630	169.0	172.5	145	309	156	160	55	287	200	334	0.75

※内面エポキシ樹脂粉体塗装（JWWA G112）価格です。

鋳鉄管側（締付ボルト・ナット）

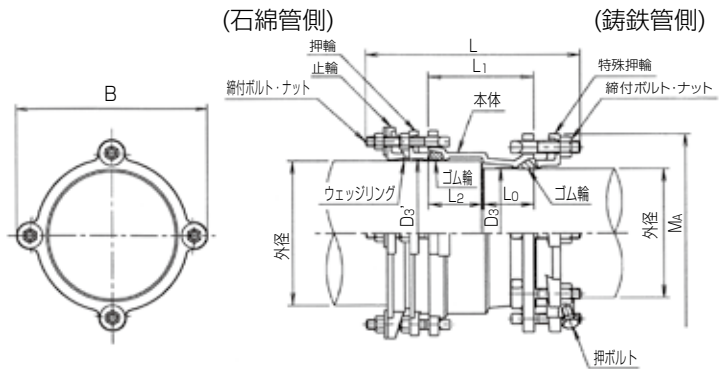
呼び径	締付トルク
50・75	60N・m
100~200	100N・m

石綿管側（締付ボルト・ナット）

呼び径	締付トルク
50~125	60N・m
150	100N・m
200	60N・m

ヤノCAジョイントII型 (TA-80II)

FCD製 鋳鉄管・石綿管接合金具



特長

- 鋳鉄管側A形受口、特殊押輪付きです。
- 石綿管の切管（胴部）専用です。

呼び径	価格(円)			寸法 (mm)											性能 許容水圧 (MPa)
	1種 旧規格管用	1種 新規格管用	2種管用	鋳鉄管側				石綿管側				L ₁	L		
				外径	D ₃	L ₀	M _A	外径	D ₃ '	L ₂	B				
250	194,050	214,840	237,690	271.6	275.6	100	410	307	312	80	434	180	362	0.6	
300	273,340	292,360	375,720	322.8	326.8	120	461	366	370	80	496	200	390	0.5	

※内面エポキシ樹脂粉体塗装 (JWWA G112) 価格です。

※特殊押輪はTN-30W型 (ワイド型) です。

※石綿管の外径は弊社の設計外径です。

鋳鉄管側 (縮付ボルト・ナット)

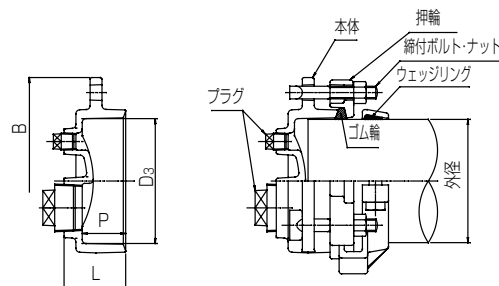
呼び径	縮付トルク
250・300	100N・m

石綿管側 (縮付ボルト・ナット)

呼び径	縮付トルク
250・300	60N・m

石綿管用キャップ (TH-30AC)

FCD製 石綿管胴部用帽金具



呼び径	価格(円)	寸法 (mm)						プラグ
		外径	D ₃	L	B	P		
75	29,210	97	100	65	195	50	2" - 1	
100	33,900	126	129	65	228	50	½" - 1 2" - 1	
125	44,110	156	158	70	262	55		
150	49,680	185	187	70	288	55		
200	61,500	246	250	113	350	90		

※内面エポキシ樹脂粉体塗装 (JWWA G112) 価格です。

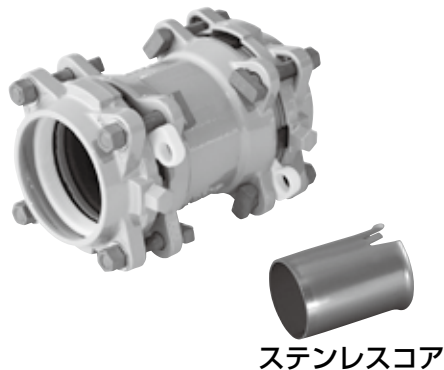
※外径は弊社の設計外径です。

メカポリジョイント® (MP-98)

FCD製 水道配水用ポリエチレン管用継手

水道配水用ポリエチレン管 (JWWA K 144) を接合する、抜止付メカニカル継手、優れた施工性と高い性能、国内初のメカニカル継手「メカポリ」です。ボルトナットを締め付けるだけで簡単・スピーディ・確実に接合できます。

メカポリPPジョイント



特長

- **スパナ 1 本でスピーディーに簡単施工**
どんな現場にも対応できるメカニカル継手

メカニカル継手の特長であるスパナ1本で簡単取り付け、接合後すぐに通水が出来ます。T頭ボルト・ナットを締め付けるだけでゴム輪の締め付けと抜止め効果が発揮出来る継手です。メタルタッチで締め付けを完了するため、トルク管理は不要、面倒なスクレーブ(融着面の切削)が不要。また、雨天や水場での施工も可能で、接合後すぐ通水出来ます。

- **施工時間を大幅に短縮**

新型ゴム輪の採用により、施工の際、本体と押輪を解体し再組み立てする必要がなく、管を挿し込みボルトを締めるだけの画期的な構造で、施工時間が大幅に短縮出来ます

- **水密性は完全**

水密性が高く、接合(施工)性抜群の新型のゴム輪を採用。

- **高い離脱防止力を発揮**

押輪に内蔵したウェッジリングが高い離脱防止力を証明。引張試験・水圧試験などの性能確認試験によっても、管のネッキング・管破裂まで継手に異常は認められません。

- **耐食性も強力**

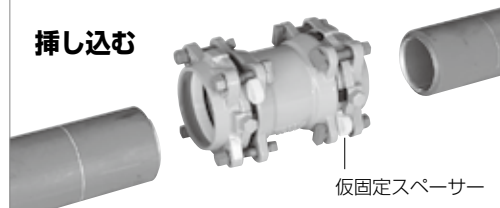
本体はFCD製、内外面にエポキシ樹脂粉体塗装を施していますので、耐食性に優れ、赤水の発生を防止します。

施工方法

管の面取り、滑剤の塗布不要

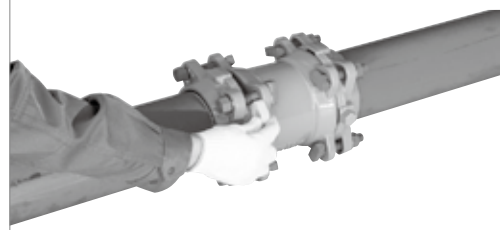
管に標線を入れ、受口に管を手で挿入します。

挿し込む



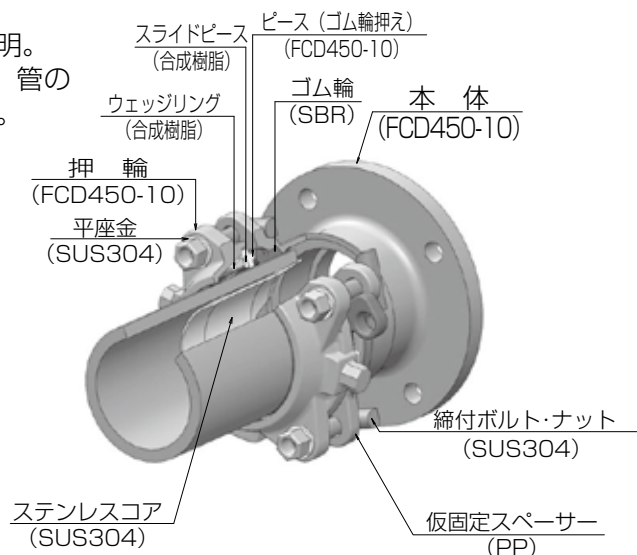
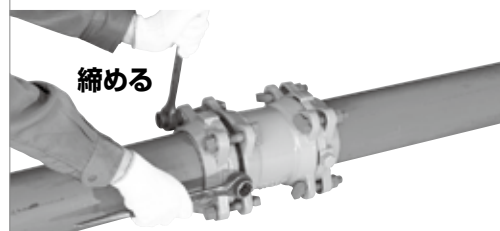
仮固定スペーサー取り外し

仮固定スペーサーを取り外します。



トルク管理不要

締付ボルト・ナットをメタルタッチまで締め付けます。(右側は締め付け完了状態です。)



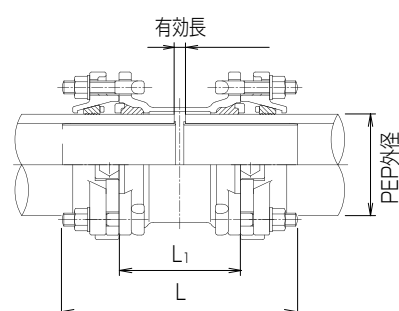
■メカポリPPジョイント (MP-98P)

●ポリ管とポリ管との接合金具



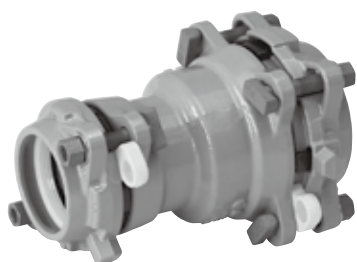
呼び径	価格(円) SUSBN	寸法 (mm)			
		PEP外径	L ₁	L	有効長
50	68,170	63	120	246	11
75	78,530	90	130	250	11
100	125,240	125	150	290	14
150	182,690	180	170	334	19
200	406,870	250	200	400	29

※POLITEC規格品 PTC G30



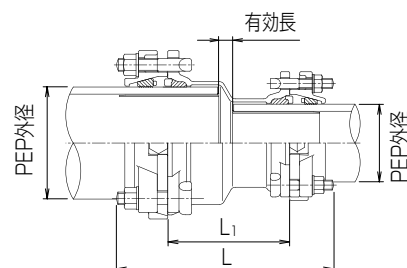
■メカポリPPジョイント片落 (MP-98P)

●ポリ管とポリ管との接合金具



呼び径	価格(円) SUSBN	寸法 (mm)				
		PEP外径	PEP外径	L ₁	L	有効長
75×50	74,200	90	63	138	261	24.0
100×75	103,100	125	90	160	290	32.5
150×100	163,620	180	125	196	348	52.5
200×150	313,250	250	180	235	417	74.0

※POLITEC規格品 PTC G30

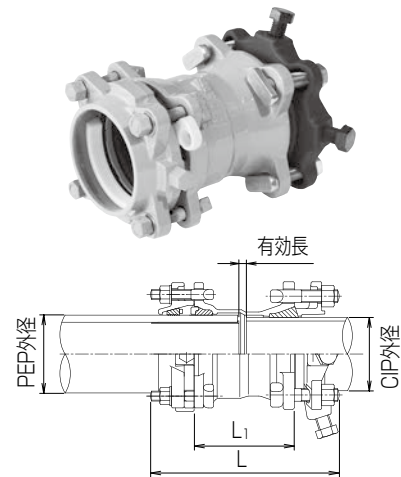


■メカポリPCジョイント (MP-98PC)

●ポリ管と鋳鉄管との接合金具

呼び径	価格(円) SUSBN	寸法 (mm)				
		PEP外径	CIP外径	L ₁	L	有効長
50	53,260	63	60.5	138	254	33.5
75	69,880	90	93.0	148	275	8.5
100	99,400	125	118.0	161	303	13.0
150	149,570	180	169.0	175	329	19.5
200	295,400	250	220.0	187	358	21.5

※鋳鉄管側は従来通りのメカ接合で施工してください。
※POLITEC規格品 PTC G30

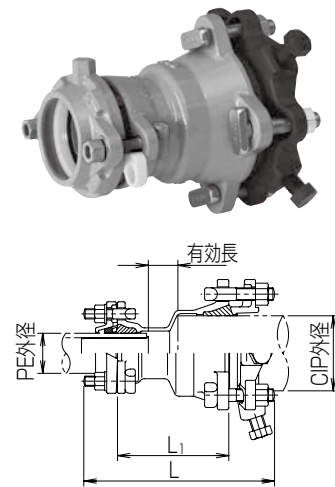


■メカポリPCジョイント片落 (MP-98PC)

●ポリ管と鋳鉄管との接合金具

呼び径	価格(円) SUSBN	寸法 (mm)				
		PEP外径	CIP外径	L ₁	L	有効長
CIP 75× 50 PEP	60,430	63	93	147	277	12.5
100× 50	86,640	63	118	175	310	40.5
100× 75	93,540	90	118	151	283	11.5
150× 50	127,580	63	169	186	321	51.5
150× 75	132,040	90	169	205	337	65.5
150×100	145,100	125	169	167	309	19.0

※鋳鉄管側は従来通りのメカ接合で施工してください。
※POLITEC規格品 PTC G30

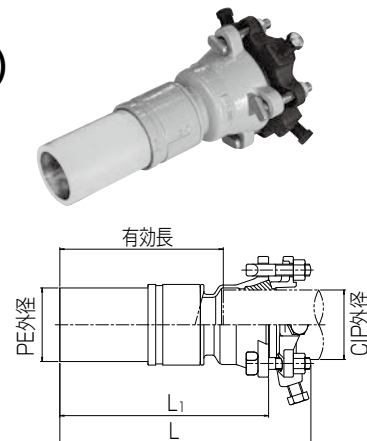


■メカポリPE挿し口付PCジョイント (MP-24PC)

●ポリ管と鋳鉄管との接合金具

呼び径	価格(円) SUSBN	寸法 (mm)				
		PEP外径	CIP外径	L ₁	L	有効長
75	86,650	90	93	330	397	250
100	115,490	125	118	355	427	275
150	213,530	180	169	435	507	355

※鋳鉄管側は従来通りのメカ接合で施工してください。

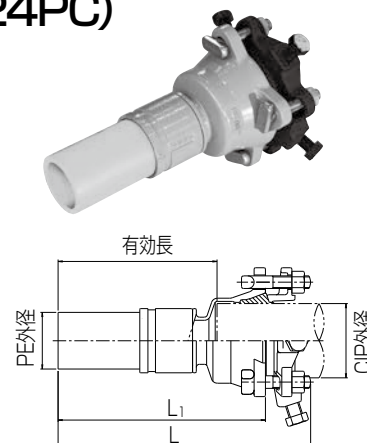


■メカポリPE挿し口付PCジョイント片落 (MP-24PC)

●ポリ管と鋳鉄管との接合金具

呼び径	価格(円) SUSBN	寸法 (mm)				
		PEP外径	CIP外径	L ₁	L	有効長
CIP100× 75 PEP	102,840	90	118	330	402	250
150×100	167,360	125	169	360	432	280

※鋳鉄管側は従来通りのメカ接合で施工してください。

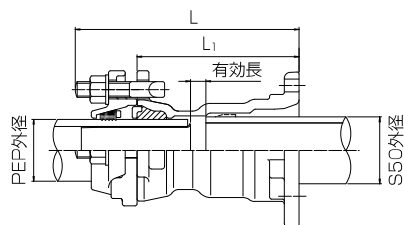


■ S50形管用 メカポリ PCジョイント

- ポリ管とS50形管との接合金具

呼び径	価格(円) SUSBN	寸法 (mm)				
		PEP外径	S50外径	L ₁	L	有効長
S50× PEP50	85,230	63	68	165	228	15.5

※S50形管用押輪、および接合用部材は別途お買い求め願います。

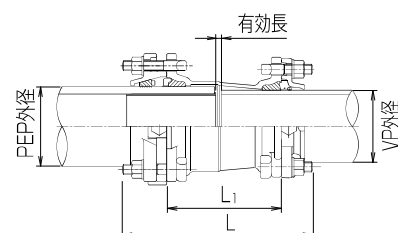


■ メカポリPVジョイント (MP-98PV)

- ポリ管と塩ビ管(鋼管)との接合金具

呼び径	価格(円) SUSBN	寸法 (mm)				
		PEP外径	VP外径	L ₁	L	有効長
50	52,880	63	60	138	254	8.5
75	61,420	90	89	154	264	19.5
100	92,490	125	114	175	295	24.0
150	149,200	180	165	200	357	33.0
200	285,490	250	216	236	408	59.0

※POLITEC規格品 PTC G30

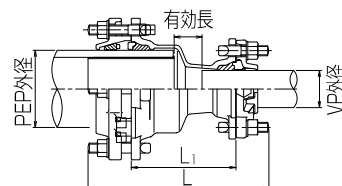


■ メカポリPVジョイント片落 (MP-98PV)

- ポリ管と塩ビ管(鋼管)との接合金具

呼び径	価格(円) SUSBN	寸法 (mm)				
		PEP外径	VP外径	L ₁	L	有効長
PEP50×75VP	58,300	63	89	140	253	25.5
75× 50	58,300	90	60	132	245	17.5
75×100	84,600	90	114	145	255	22.5
100× 50	75,230	125	60	170	293	47.0
100× 75	85,960	125	89	146	266	18.0
100×150	146,490	125	165	170	312	30.5
150× 75	110,070	180	89	220	352	84.5
150×100	119,250	180	114	205	337	66.5

※POLITEC規格品 PTC G30



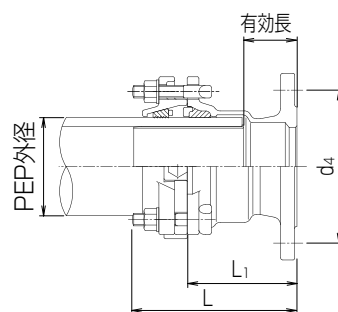
■メカポリPC短管1号 (MP-98I)

●ポリ管と水道用フランジとの接合金具



呼び径	価格(円) SUSBN	寸法 (mm)				
		PEP外径	d ₄	L ₁	L	有効長
50	50,440	63	120	115	178	60.5
75	58,740	90	168	125	185	65.5
100	84,550	125	195	140	210	72.0
150	136,750	180	247	160	242	84.5
200	246,480	250	299	172	272	86.5

※POLITEC規格品 PTC G30



■メカポリPC短管1号片落 (MP-98I)

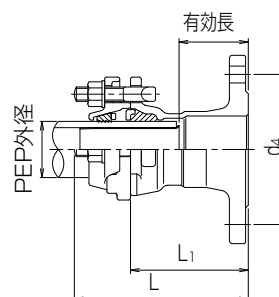
●ポリ管と水道用フランジとの接合金具



呼び径	価格(円) SUSBN	寸法 (mm)				
		PEP外径	d ₄	L ₁	L	有効長
フランジ75× 50 PEP	53,830	63	168	132	195	77.5
100× 75	69,790	90	195	137	197	77.5
150×100	135,370	125	247	151	221	83.0

※フランジはRF(7.5K)仕様です。

※POLITEC規格品 PTC G30

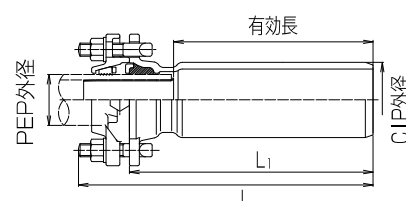


■メカポリPC短管2号K形 (MP-23II)

- ポリ管と鑄鉄管K形・T形受口との接合金具

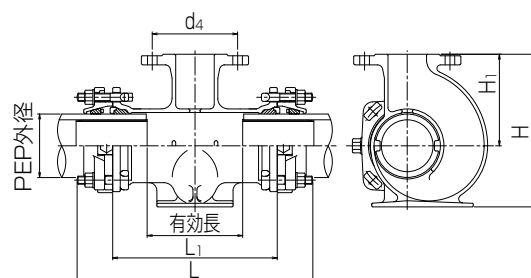


呼び径	価格(円) SUSBN	寸法 (mm)				
		CIP外径	PEP外径	L ₁	L	有効長
CIP 呼び径 75×50 PEP 受口	102,930	93	63	300	363	245.5



■メカポリPPチーズF型うすまき式 (MP-98U)

- ポリ管用フランジ付うすまき式T字管
- 浅層埋設に対応しています



呼び径	価格(円) SUSBN	寸法 (mm)						
		PEP外径	d ₄	L ₁	L	H ₁	H	有効長
75×75	160,650	90	168	304	424	165	275	185.0
100×75	226,340	125	168	324	464	180	300	188.0
150×75	328,210	180	168	346	510	205	355	195.0

※フランジはRF(7.5K)仕様です。

※POLITEC規格品 PTC G30

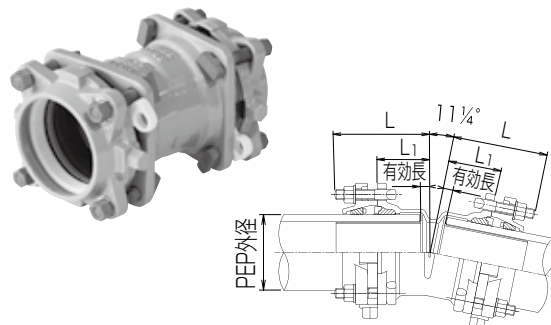
■メカポリPPバンド (MP-98B)

※POLITEC規格品 PTC G30

●ポリ管用曲管

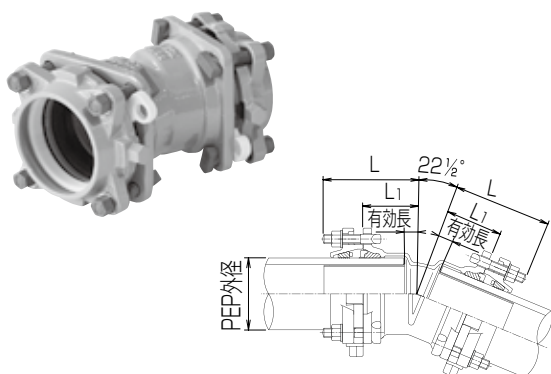
メカポリPPバンド11¼°

呼び径	価格(円) SUSBN	寸法 (mm)			
		PEP外径	L ₁	L	有効長
75	79,240	90	75	135	15.5
100	136,400	125	87	157	19.0
150	211,380	180	100	182	24.5
200	450,320	250	118	218	32.5



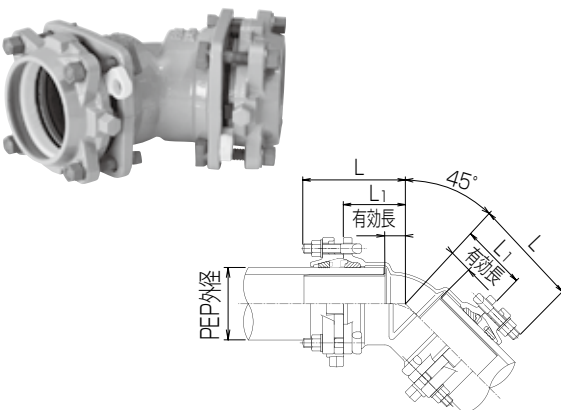
メカポリPPバンド22½°

呼び径	価格(円) SUSBN	寸法 (mm)			
		PEP外径	L ₁	L	有効長
50	68,830	63	83	146	28.5
75	79,620	90	80	140	20.5
100	137,070	125	94	164	26.0
150	212,670	180	109	191	33.5
200	452,080	250	131	231	45.5



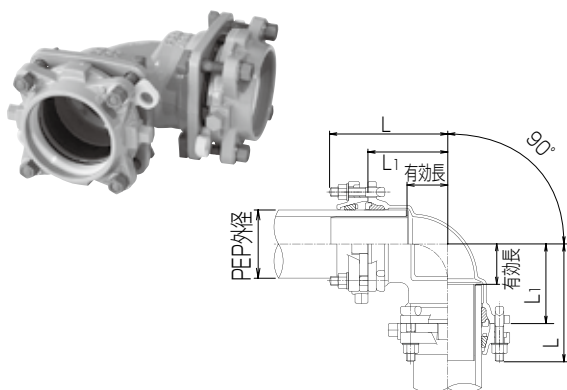
メカポリPPバンド45°

呼び径	価格(円) SUSBN	寸法 (mm)			
		PEP外径	L ₁	L	有効長
50	69,720	63	107	170	52.5
75	80,520	90	90	150	30.5
100	138,210	125	107	177	39.0
150	215,250	180	129	211	53.5
200	458,400	250	160	260	74.5



メカポリPPバンド90°

呼び径	価格(円) SUSBN	寸法 (mm)			
		PEP外径	L ₁	L	有効長
50	70,830	63	140	203	85.5
75	82,800	90	118	178	58.5
100	141,080	125	146	216	78.0
150	220,300	180	184	266	108.5
200	491,260	250	250	350	164.5

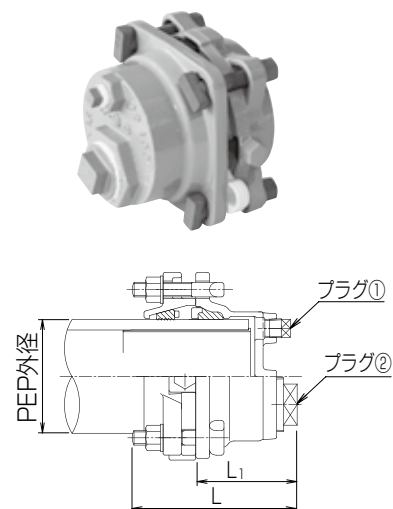


■メカポリPPキャップ (MP-98C)

※POLITEC規格品 PTC G30

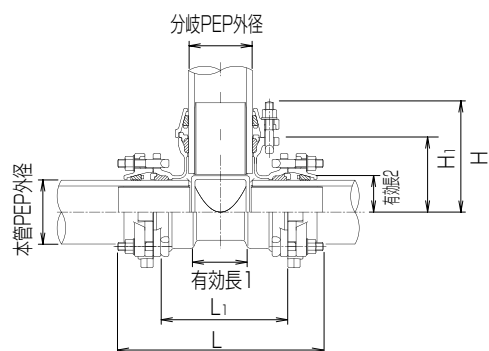
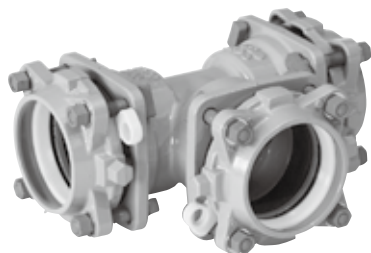
●ポリ管用メカニカル形帽

呼び径	価格(円) SUSBN	寸法 (mm)				
		PEP外径	L ₁	L	プラグ	
					①	②
50	40,970	63	101	164	—	1"–1
75	47,680	90	108	168	½"–1	2"–1
100	72,030	125	112	182		
150	111,850	180	113	195	1"–1	
200	239,220	250	120	220		



■メカポリPPチーズB型 (MP-98TB)

●ポリ管用三受T字管



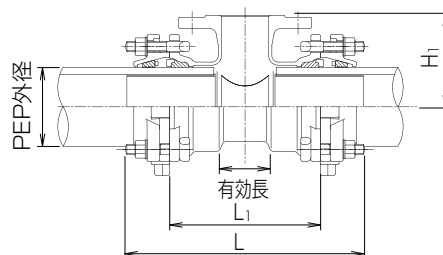
呼び径	価格(円) SUSBN	寸法 (mm)							
		本管PEP外径	分枝PEP外径	L ₁	L	H ₁	H	有効長1	有効長2
50× 50	101,900	63	63	264	390	132	195	155	77.5
75× 75	118,350	90	90	219	339	119	179	106	62.5
100× 75	176,140	125	90	239	379	136	196	103	76.5
100×100	207,510	125	125	264	404	146	216	128	78.0
150× 75	255,940	180	90	259	423	164	224	108	104.5
150×100	281,500	180	125	284	448	174	244	133	106.0
150×150	319,550	180	180	334	498	184	266	183	108.5
200× 75	474,080	250	90	289	489	200	260	118	140.5
200×100	507,490	250	125	314	514	225	295	143	157.0
200×150	570,610	250	180	390	590	225	307	219	149.5
200×200	690,210	250	250	500	700	250	350	329	164.5

■メカポリPPチーズF型 (MP-98TF) ※POLITEC規格品 PTC G30

●ポリ管用フランジ付T字管

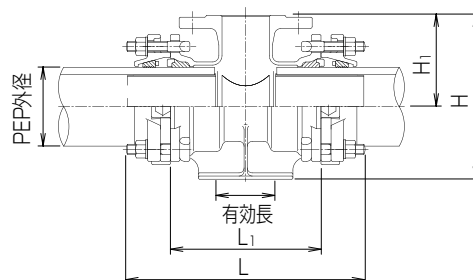
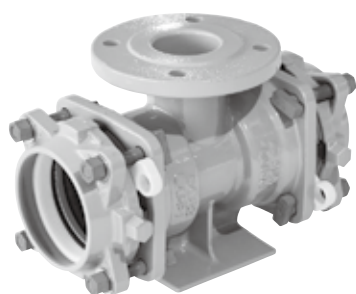


呼び径	価格(円) SUSBN	寸法 (mm)					有効長
		PEP外径	L ₁	L	H ₁		
75×75	109,440	90	219	339	135	100	
100×75	170,650	125	239	379	145	103	
100×100	196,920	125	264	404	145	128	
150×75	253,340	180	259	423	185	108	
150×100	262,530	180	284	448	185	133	
200×100	494,090	250	314	514	225	143	
200×150	500,270	250	364	564	235	193	
200×200	520,900	250	414	614	240	243	



■メカポリPPチーズF型台付 (MP-98TH)

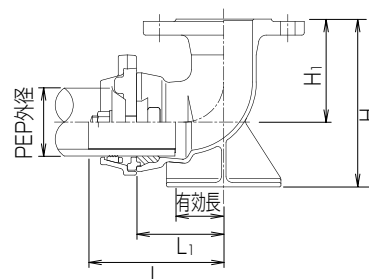
●ポリ管用フランジ付T字管



呼び径	価格(円) SUSBN	寸法 (mm)					
		PEP外径	L ₁	L	H ₁	H	有効長
75×75	128,070	90	219	339	135	230	100
100×75	182,000	125	239	379	145	260	103
150×75	266,720	180	259	423	185	325	108
200×75	461,910	250	289	489	220	415	118

■メカポリPP消火栓用バンド (MP-98BH)

●ポリ管用管末消火栓バンド



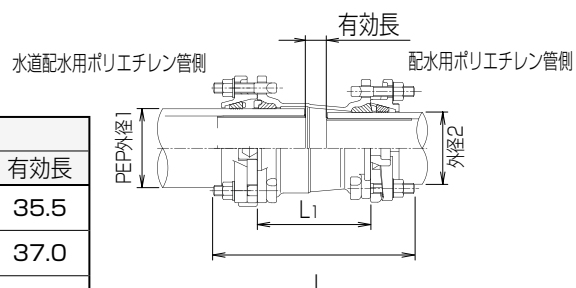
呼び径	価格(円) SUSBN	寸法 (mm)					
		PEP外径	L ₁	L	H ₁	H	有効長
75×90°	81,950	90	115	175	135	220	55.5

■メカポリダブルPPジョイント (MP-98DP)

●水道配水用ポリエチレン管 (JWWA K 144) と配水用ポリエチレン管を接合するジョイントです。



呼び径	価格(円) SUSBN	寸法 (mm)				
		PEP外径1	外径2	L ₁	L	有効長
75	82,810	90	89	154	274	35.5
100	130,250	125	114	175	315	37.0
150	199,260	180	165	200	367	42.5



PEユニオン (PE-12)

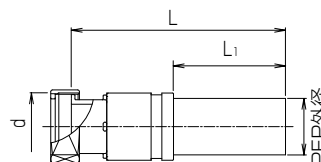
PEユニオンはネジ継手と水道配水用ポリエチレン管 (JWWA K 144) を接合するポリエチレン短管付ネジ継手です。ヤノT字管SUN型にご使用いただくことができます。



特長

- ポリエチレン短管とネジ部本体は独自のジョイント接合により融着接合と同等以上の性能を有しています。
- ヤノT字管SUN型とPEユニオンの組み合わせにより、水道配水用ポリエチレン管の分岐配管が容易にできます。
- 内外面エポキシ樹脂粉体塗装を施していますので、耐食性に優れています。

呼び径	価格(円)	寸法 (mm)			
		PEP外径	L	L ₁	d
50	35,570	63	239	125	G2 ½



PEオネジ (PE-09)

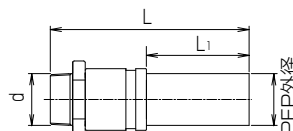
PEオネジはネジ継手と水道配水用ポリエチレン管 (JWWA K 144) を接合するポリエチレン短管付ネジ継手です。ヤノT字管SS型にご使用いただくことができます。



特長

- ポリエチレン短管とネジ部本体は独自のジョイント接合により融着接合と同等以上の性能を有しています。
- ヤノT字管SS型とPEオネジの組み合わせにより、水道配水用ポリエチレン管の分岐配管が容易にできます。
- 内外面エポキシ樹脂粉体塗装を施していますので、耐食性に優れています。

呼び径	価格(円)	寸法 (mm)			
		PEP外径	L	L ₁	d
50	29,960	63	242	125	R2



卓越した技術と安定した実績で 安全確実な大成機工の各種工法

■不断水工法

- 不断水分岐工法**
断水することなく既設本管より穿孔分岐する工法。
- 特殊分岐工法（HC・DC・TC工法）**
真上からの穿孔により狭い掘削面積で、分岐口の取出方向が自由に設計できる不断水穿孔工法。
- コンクリート壁穿孔工法**
浄水・配水池のコンクリート壁を穿孔する工法。
- ヤノ・ストッパー**
既設管にゴムライニングの弁体を挿入する不断水バルブ設置工法。
- ヤノ・ストッパーⅡ型**
ヤノ・ストッパーと分岐用T字管とを一体化した、不断水バルブ設置工法。

■不断水インサート工法[®]

- インサートバルブ**
規格型のバルブがそのまま挿入設置できる不断水バルブ設置工法。
- インサートバルブF型**
ソフトシール仕切弁を挿入設置できる不断水バルブ設置工法。
- インサートバルブT型**
既設管にバルブ付T字管を挿入設置できる不断水バルブ設置工法。
- インサートフレックス**
既設管路にダクタイル鋳鉄製ボール型伸縮可とう管を挿入設置できる不断水設置工法。

■リニューアル工法

- 内面継手補強工法**
- 不断水補修弁取替工法**
古くなった補修弁を断水せず、通水したまま新しい補修弁に取り替える工法。
- 不断水割T字管取替工法**
既設の割T字管を断水せず、通水したままで新しいヤノT字管に取り替える工法。

管更生工法

- パルテムHL工法**
赤水、漏水対策に加え地盤変動にも追従できるシールホースを既設管に反転しながら装着させる工法。
ベンドを含む管路にも適用。
- パイプリバース工法**
通水能力の回復と漏水防止のため、既設管の中へ新しいポリエチレン管を挿入する工法。

コンクリート水槽防食工法

- WICCビーバー工法**
中性化や腐食した水道施設のコンクリート構造物のコンクリート表面を下地処理し、無溶剤型二液エポキシ樹脂塗料を吹きつける防食工法で、湿潤面への施工が可能であり耐水性・接着性に優れ水質的にも安全。

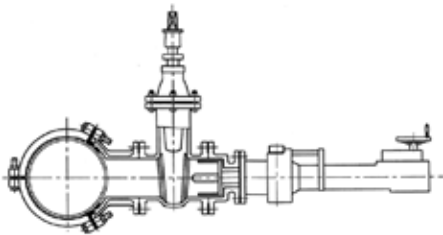
不断水分岐工法

不断水分岐工法とは、断水することなくヤノT字管と専用穿孔機を用いて、既設本管より穿孔分岐する工法です。

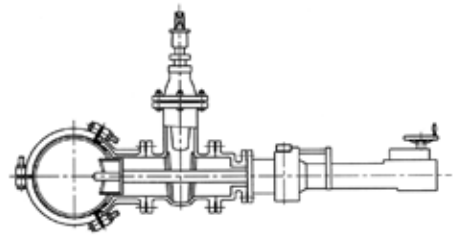
断水して本管を切断、T字管を挿入し接合する手間が一切なく、断水通知や完工後の洗浄排水等、断水工事に伴う弊害が皆無となるばかりか、工事や工期の節減・短縮につながります。

不断水分岐工法工程図

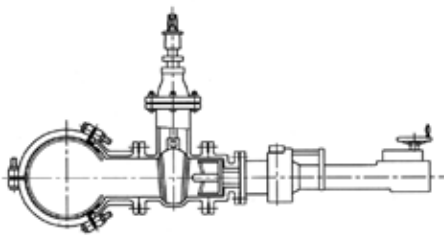
- 1.本管にヤノT字管を取り付けます。
仕切弁と穿孔機を取り付け、弁を開きます。



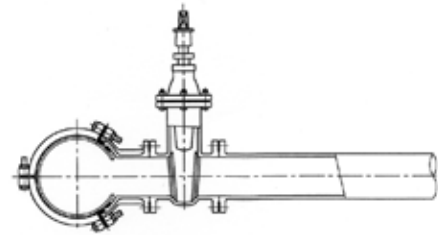
- 2.穿孔機で本管を穿孔します。



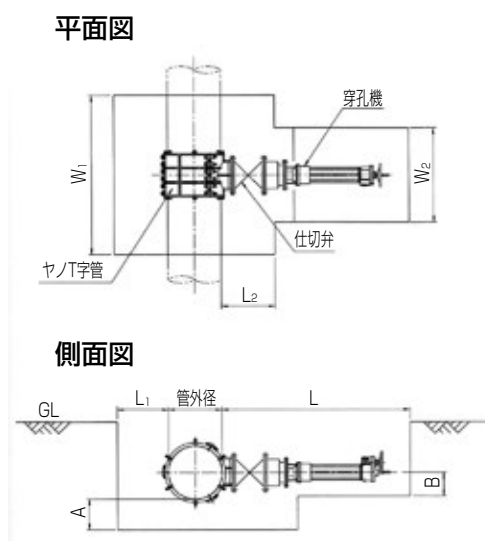
- 3.穿孔機の主軸を元にもどし、弁を閉じます。



- 4.穿孔機を取り外し、分岐配管を行い通水します。



不断水分岐工事の標準掘削図・寸法表



ヤノT字管の標準掘削寸法表

(単位:mm)

本管口径	分岐口径	A	B	L	L ₁	L ₂	W ₁	W ₂
75~150	50以下	200	300	1300	300	400	800	600
	150以下	300	300	1900	400	500	1000	600
200	50以下	300	300	1300	400	400	800	600
	150以下	400	400	1900	500	500	1200	600
	200	400	400	2300	500	600	1400	800
250~400	50以下	300	300	1300	400	400	800	600
	150以下	400	400	1900	500	500	1200	600
	200	400	400	2200	500	500	1200	800
450~600	400以下	400	400	3000	500	900	1600	1000
	150以下	400	400	1900	500	500	1200	600
	200	400	400	2300	500	600	1200	800
700~1000	400以下	400	400	3000	500	900	1600	1000
	600以下	400	700	3600	500	1000	2000	1200
	150以下	500	400	1900	500	500	1600	600
	200	500	400	2300	500	600	1600	800
700~1000	400以下	500	400	3100	500	900	1800	1000
	500以下	500	700	3500	500	1000	2000	1200

- (注) 1.使用穿孔機により、寸法に多少の差異があります。
2.横形仕切弁、弁体離脱型バタフライ弁使用時はお問い合わせ願います。
3.他の埋設物が障害となる場合はお問い合わせ願います。
4.上記以外のサイズについてはお問い合わせ願います。

特殊分岐（垂直穿孔）工法

地下埋設物が輻輳（ふくそう）し、希望する分岐方向に穿孔機の取り付けスペースが得られない場合に垂直穿孔で工事を施工する事ができます。

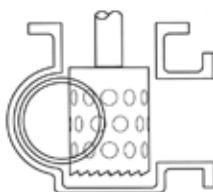
垂直穿孔工法にはHC、DC、TCの3つの工法があります。

特長

- 垂直方向からの穿孔は掘削面積が小さく、地下埋設物が輻輳（ふくそう）し、穿孔機の取り付けスペースがない場合に適しています。
- 分岐管の角度や接合形式を自由に設定できます。
- 分岐側の配管を穿孔前に行えば、分岐側の仕切弁は不要です。（必要な場合は仕切弁、バタフライ弁どちらも使用できます）
- 本管の一部分だけを切り取るので、穿孔中も本管の水流に影響を与えません。

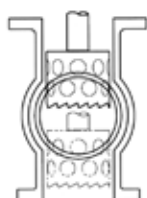
HC工法（ハーフカット）

本管の半径相当分を穿孔して切り取り、任意の方向に分岐することができます。



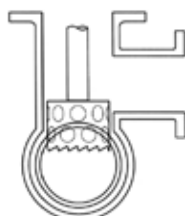
DC工法（ダブルカット）

本管の上下部を穿孔し、下部から任意の方向に分岐することができます。



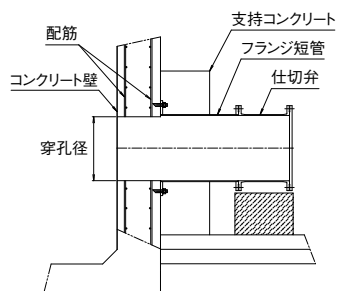
TC工法（トップカット）

本管上部を穿孔し、管上部より任意の方向に分岐することができます。



コンクリート壁穿孔工法

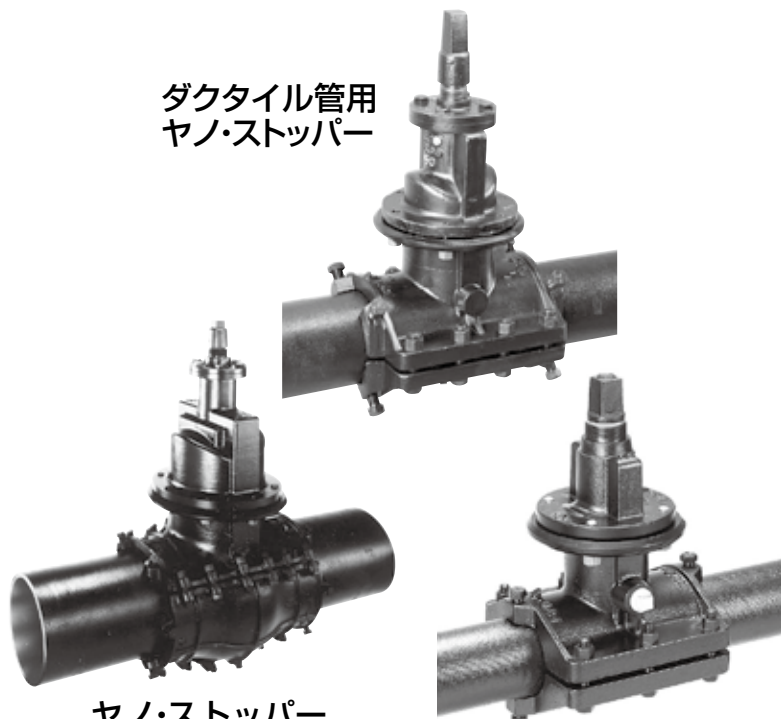
浄水・配水池の増設に伴う管連絡や、池からの管路増設を行う場合に、池を空にすることなく、配管を行う方法です。コンクリート壁に短管・バルブを取り付け、不断水でコンクリート壁を穿孔します。



ヤノ・ストッパー (TV-210) (TV-210S)

断水することなく、また断水区域を最小限にとどめて短時間で配水管路の移設や布設替などを行うために、大成機工が開発したのが、管路断水器「ヤノ・ストッパー」です。ヤノ・ストッパーは、水の流れを阻害することなく、管路の任意の場所に設置でき、漏水事故対応等の緊急工事にもご使用いただいております。昭和48年に初めて施工して以来、上水道はもとより、工業用水道、農業用水道、その他での実績はすでに23万箇所を突破し、多数の事業体でご愛用いただいております。

ダクタイル管用
ヤノ・ストッパー



ヤノ・ストッパー

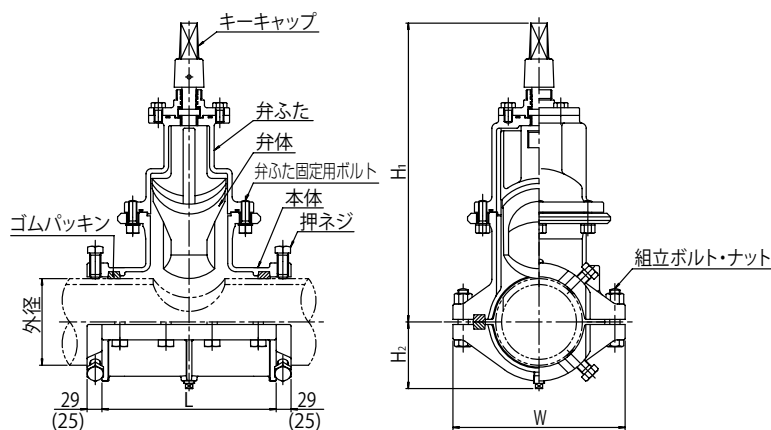
浅層埋設対応型ヤノ・ストッパー

特長

- 円形のカッターで穿孔しますので、管の強度低下が少なくてすみます。
- 穿孔部は、大部分を切片で回収しますので、切粉の発生が少なくてすみます。また、切粉は排出口より管外に排出します。
- 繰り返し開閉が可能です。
(加圧状態で500回繰り返し開閉テストをクリアー)
- 真上からの穿孔のため、掘削寸法が小さくてすみます。
- 不要になれば、弁体撤去工事を行うこともできます。

※価格及び取付工事費はお問い合わせ願います。

ダクタイル管用ヤノ・ストッパー (TV-210DS)



※ () 内寸法は、呼び径75・100の場合を示します。

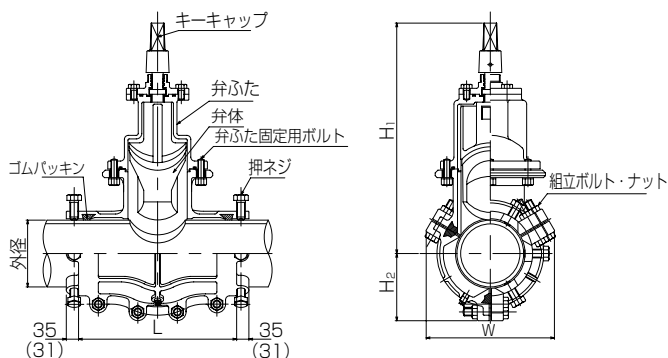
(単位：mm)

呼び径	外径	H ₁	H ₂	L	W	開閉回転数	締付トルクN・m
75	93.0	434	97	240	242	14～16〔16～18〕	約 50
100	118.0	485	109	270	272	20～22〔22～25〕	約 50〔約100〕
150	169.0	583	130	340	336	31～33〔33～35〕	約100〔約200〕
200	220.0	745	155	390	392	38～40〔39～41〕	約200
250	271.6	870	176	450	442	41～43	約200
300	322.8	955	202	520	493	48～50〔51～53〕	約250

※表内[]数値は、内面粉体管の場合を示します。

ヤノ・ストッパー (TV-210)

鋳鉄ミリ管用・インチ管用



※ () 内寸法は、呼び径75~150・3"~6"の場合を示します。

(単位: mm)

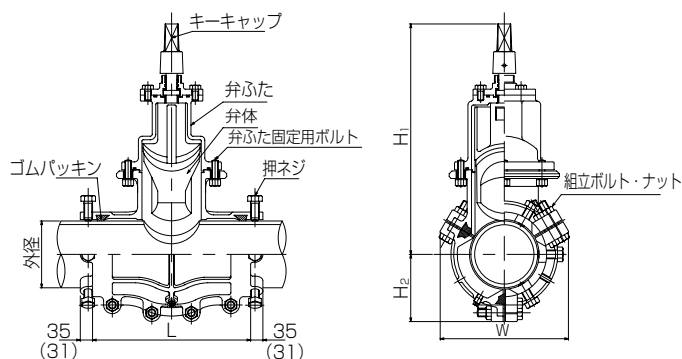
呼び径	外径	H ₁	H ₂	L	W	開閉回転数	締付トルクN・m
75	93.0	434	120	344	241	14~16 [16~18]	約 50
3"	95.4	434	120	344	241	14~16	約 50
3½"	108.7	462	134	390	266		
100	118.0	485	133	375	263	20~22 [22~25]	約 50 [約100]
4"	122.2	487	138	375	271	20~22	約 50
125	143.0	543	154	412	300	26~28	約100
5"	149.0	546	154	408	300	26~28	約100
150	169.0	583	170	400	327	31~33 [33~35]	約100 [約200]
6"	176.2	587	170	400	327	31~33	約100
200	220.0	745	214	600	405	38~40 [39~41]	約200
8"	229.4	750	214	600	405	39~41	約200
250	271.6	870	246	600	460	41~43	約200
10"	282.6	876	246	600	460	41~43	約200
300	322.8	955	276	600	512	48~50 [51~53]	約250
12"	335.8	961	276	600	512	49~51	約250
350	374.0	1090	327	800	616	52~54 [55~57]	約200 [約450]
400	425.6	1145	361	800	666	53~55 [57~59]	約250 [約400]
450	476.8	1235	385	1000	716	60~62 [62~64]	約250 [約400]
500	528.0	1365	414	1000	768	58~60 [60~62]	約300 [約400]
600	630.8	1545	499	1200	919	72~74 [75~77]	約450 [約700]

※表内 [] 内数値は、内面粉体管の場合を示します。

※上記以外のサイズについてはお問い合わせ願います。

ヤノ・ストッパー (TV-210)

鋼管用



※ () 内寸法は、呼び径75~150の場合を示します。

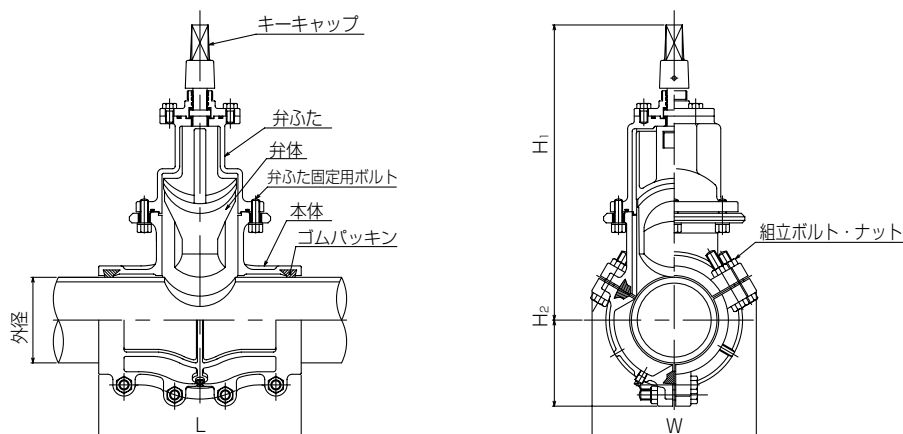
(単位: mm)

呼び径	外径	H ₁	H ₂	L	W	開閉回転数	締付トルクN・m
75	89.1	434	120	344	241	17~19	約100
100	114.3	485	133	375	263	23~25	約100
125	139.8	543	154	412	300	26~28	約100
150	165.2	583	170	400	327	33~35	約250
200	216.3	745	214	600	405	39~41	約200
250	267.4	870	246	600	460	41~43	約200
300	318.5	955	276	600	512	51~53	約250

※上記以外のサイズについてはお問い合わせ願います。

ヤノ・ストッパー (TV-210)

石綿管用(1種旧規格)



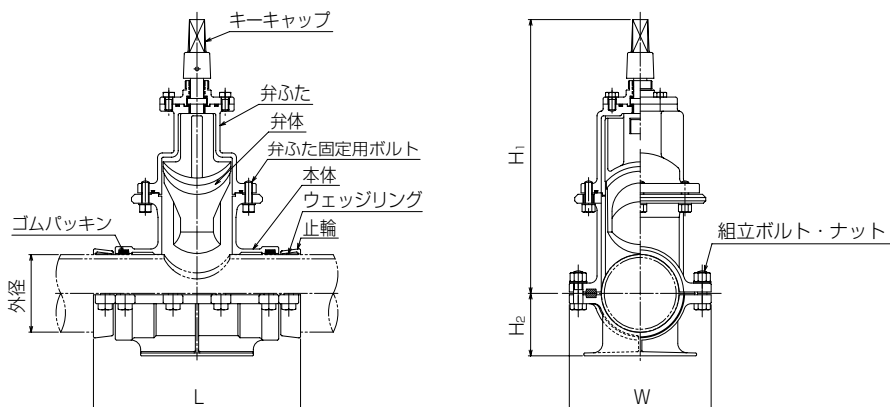
(単位: mm)

呼び径	外径	H ₁	H ₂	L	W	開閉回転数	締付トルクN・m
75	97	436	123	330	246	15~17	約 50
100	127	488	137	375	271	22~24	約 50
125	156	543	154	410	300	26~28	約100
150	185	591	170	390	327	32~34	約200
200	246	752	211	588	400	41~43	約250
250	307	878	242	582	454	45~47	約300
300	366	972	274	578	510	52~54	約300

(注) 外径は当社の設計外径です。
 ※上記以外のサイズについてはお問い合わせ願います。

ヤノ・ストッパー (TV-210)

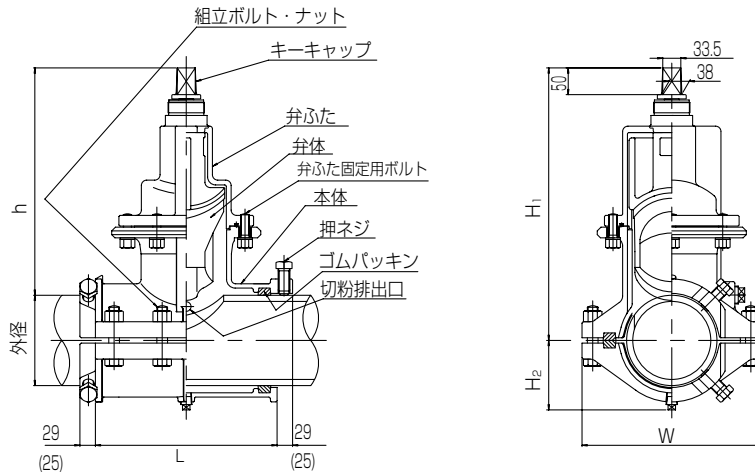
塩ビ管用



(単位: mm)

呼び径	外径	H ₁	H ₂	L	W	開閉回転数	締付トルクN・m
75	89	434	91	330	219	15~17	約 50
100	114	485	103	360	244	21~23	約 50
150	165	583	133	454	302	30~32	約100
200	216	559	158	548	392	35~37	約200

浅層埋設対応型ヤノ・ストッパー（TV-210S） 鋳鉄管用



※（ ）内寸法は、呼び径75・100の場合を示します。

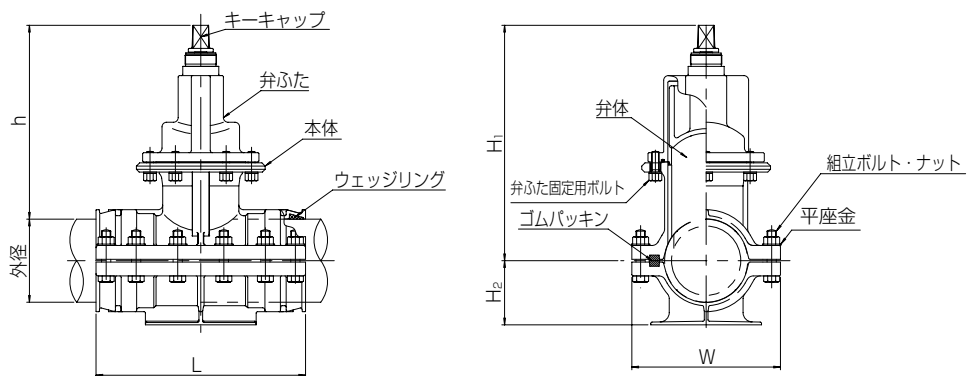
（単位：mm）

呼び径	外径	H ₁	H ₂	L	W	h	開閉回転数	締付トルクN・m
75	93.0	346	97	240	242	299	15～17〔17～19〕	約 50
100	118.0	392	109	270	272	333	20～22〔22～25〕	約 50〔約100〕
150	169.0	510	130	340	336	426	33～35〔35～37〕	約100〔約200〕
200	220.0	559	155	390	392	449	37～39〔38～40〕	約200
250	271.6	654	176	450	442	518	42～44	約200
300	322.8	739	202	520	493	578	47～49〔50～52〕	約250

※表内〔 〕内数値は、内面粉体管の場合を示します。

（注）呼び径200～300にはキーキャップは附属しません。

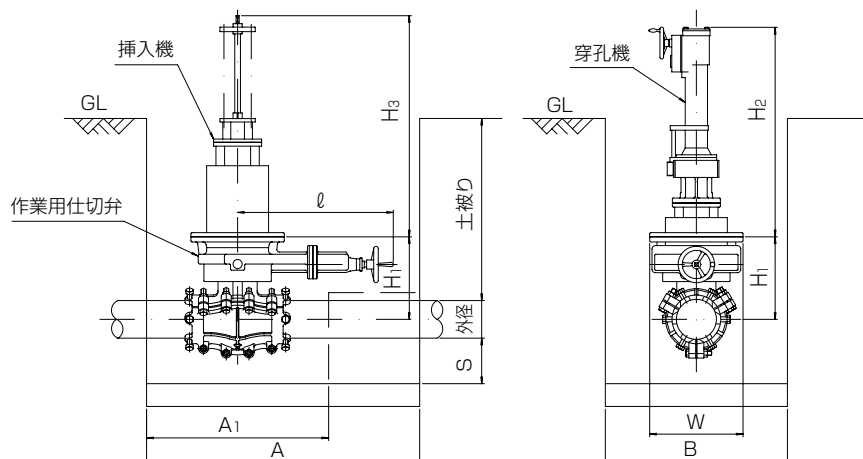
ヤノ・ストッパー（TV-210SP）浅層埋設対応型 水道配水用ポリエチレン管用



（単位：mm）

呼び径	外径	H ₁	H ₂	L	W	h	開閉回転数	締付トルクN・m
75	90	346	93	334	224	301	16～18	約 50
100	125	392	110	374	259	330	22～24	約 50
150	180	510	139	454	322	420	32～34	約100
200	250	559	150	500	407	434		

ヤノ・ストッパー工事の標準掘削図 (TV-210)

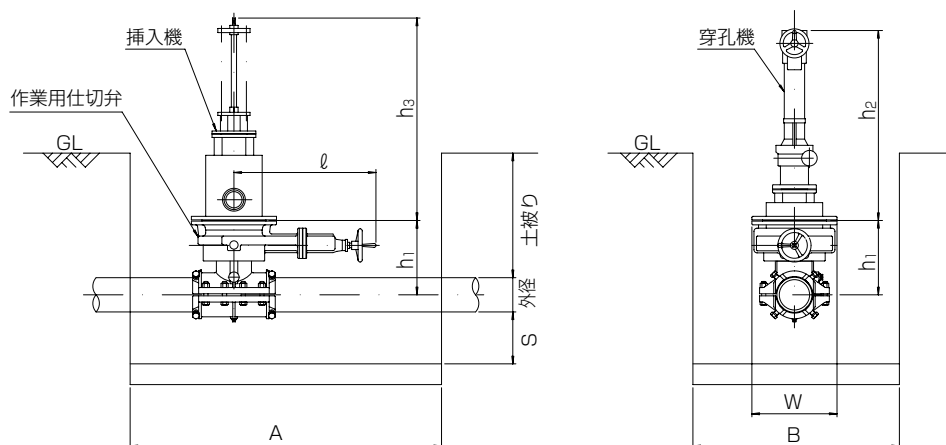


(単位:mm)

記号 呼び径	掘削寸法				機材寸法				
	A	A ₁	B	S	ℓ	W	H ₁	H ₂	H ₃
75	1200	900	1200	150	590	610	367	895	905
100	1200	900	1200	200	590	610	326	895	905
125	1300	900	1200	200	685	668	344	915	975
150	1300	900	1200	200	685	668	358	915	975
200	1700	1200	1200	200	835	750	429	1275	1100
250	1900	1200	1400	300	1050	918	572	1715	1540
300	1900	1200	1400	300	1050	918	540	1715	1540
350	2300		1600	300	1305	1060	602	1840	1915
400	2300		1600	300	1305	1060	652	1840	1915
450	2700		1900	350	1590	1104	725	2225	2175
500	2700		1900	350	1590	1104	755	2225	2175
600	3000		2000	400	1770	1214	837	2345	2255

- ※A₁寸法及び破線は石綿管用の寸法です。鋳鉄管、鋼管、塩ビ管はL寸法及び実線の掘削図をご使用ください。
- また、石綿管の施工に際しては割T字管取り付け後、管の上部まで川砂で埋め戻し、水締めをしてください。
- ※他の埋設物等が、掘削の障害となる場合はお問い合わせ願います。
- ※上記以外のサイズについてはお問い合わせ願います。
- ※締切時のスラスト力に対する防護は別途考慮願います。
- ※作業床の状態が悪い場合は、砕石基礎を施して下さい。

浅層埋設対応型ヤノ・ストッパー工事の標準掘削図 (TV-210S)



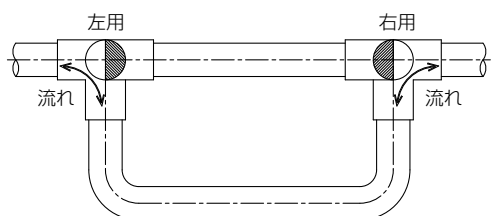
(単位:mm)

記号 呼び径	掘削寸法			機材寸法					
	A	B	S	ℓ	W	h ₁	h ₂	h ₃	
75	1100	1200	150	590	610	313	895	905	
100	1100	1200	200	590	610	326	895	905	
150	1300	1200	200	685	668	359	915	975	
200	1600	1200	200	835	750	429	1275	1100	
250	1800	1400	300	1050	918	506	1715	1540	
300	1900	1400	300	1050	918	540	1715	1540	

- ※他の埋設物等が、掘削の障害となる場合はお問い合わせ願います。
- ※締切時のスラスト力に対する防護は別途考慮願います。
- ※作業床の状態が悪い場合は、砕石基礎を施して下さい。

ヤノ・ストッパーⅡ型 (TV-210Ⅱ)

不断水穿孔による分岐取出し工事と既設本管の遮断弁取付工事が一台で可能になりました。従来工法に比べ掘削面積も小さく、短時間で施工でき、トータルコストの大幅低減に威力を発揮します。



特長

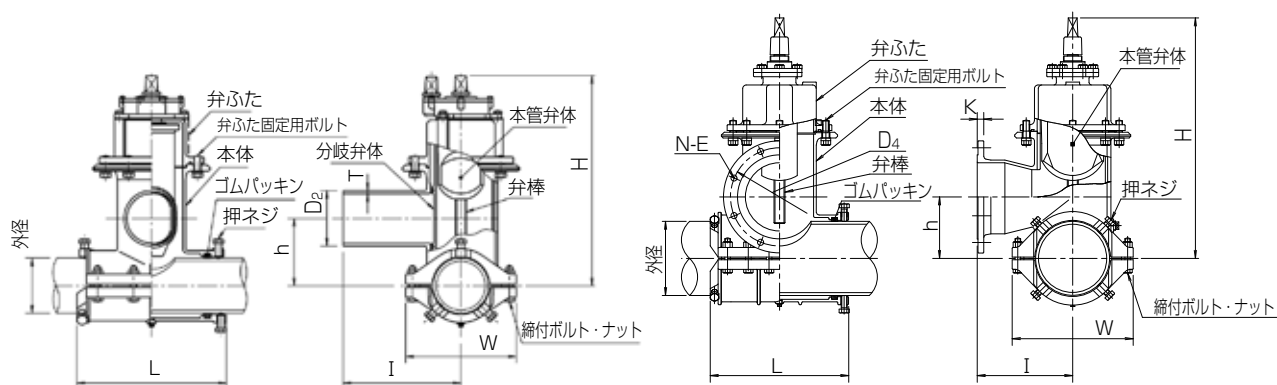
- ヤノ・ストッパーに分岐部を加え、特殊形状の弁体により管路の移設や布設替えなどが断水する事なく行えます。
- 不断水穿孔による分岐取出し工事と、既設本管のヤノ・ストッパー取付工事が1台で行えます。
- 本管側と分岐配管側にそれぞれ独立した弁体が組み込まれ、独自に開閉できます。(呼び径75~200)
- 掘削面積が小さく、施工時間・コストを大幅に削減します。
- 分岐管側の洗管時、本管側の弁体の操作がいらす、にごり水が発生しません。

※呼び径250・300は分岐側に別途バルブを準備願います。
※価格及び取付工事費はお問い合わせ願います。

ヤノ・ストッパーⅡ型 (TV-210Ⅱ) 鋳鉄管用

呼び径75~200

呼び径250・300

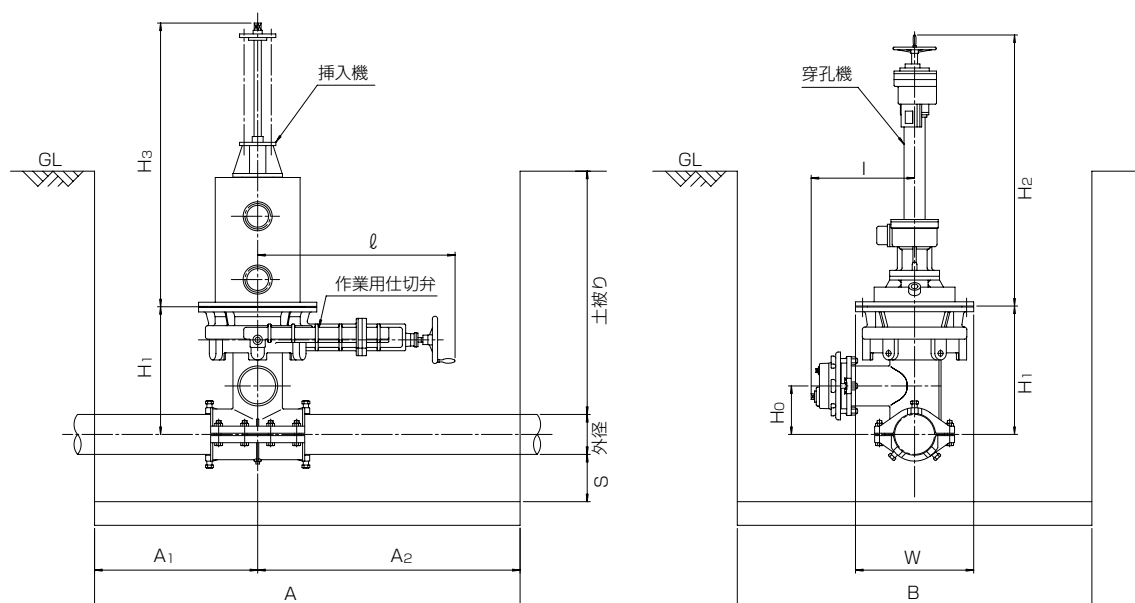


(単位:mm)

呼び径	外径	L	W	H	h	I	D ₂	T
75	93	366	247	428	129	280	93	8.5
100	118	456	288	493	153	300	118	8.5
150	169	456	338	642	205	360	169	9.0
200	220	526	394	743	258	370	220	11.0

呼び径	外径	L	W	H	h	I	D ₄	K	N-E
250	271.6	508	443	880	225	350	360	24	8-23
300	322.8	578	493	980	280	400	414	25	10-23

ヤノ・ストッパー II 型呼び径75~200の標準掘削図



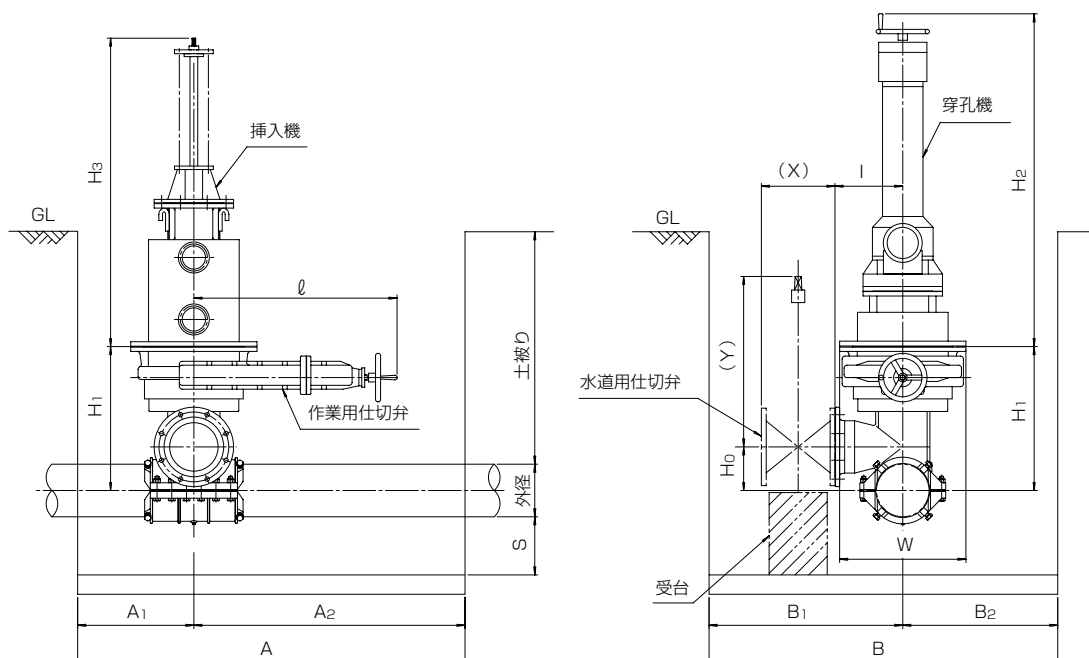
(単位: mm)

記号 呼び径	掘削寸法					機材寸法					割T字管寸法	
	A	A ₁	A ₂	B	S	l	W	H ₁	H ₂	H ₃	H ₀	l
75	1500	500	1000	1200	200	685	668	405	880	1110	129	330
100	1500	500	1000	1200	200	685	668	445	880	1110	153	370
150	1800	600	1200	1500	200	835	750	540	1455	1570	205	430
200	2000	600	1400	1800	300	975	760	675	1455	1945	258	440

※締切時のスラスト力に対する防護は別途考慮願います。

※作業床の状態が悪い場合は、砕石基礎を施して下さい。

ヤノ・ストッパー II 型呼び径250・300の標準掘削図



(単位: mm)

記号 呼び径	掘削寸法							機材寸法					割T字管寸法		仕切弁参考寸法	
	A	A ₁	A ₂	B	B ₁	B ₂	S	l	W	H ₁	H ₂	H ₃	H ₀	l	(X)	(Y)
250	2000	600	1400	1800	1000	800	300	1050	918	743	1755	1675	225	350	380	880
300	2000	600	1400	1800	1000	800	300	1050	918	762	1755	1600	280	400	400	980

※締切時のスラスト力に対する防護は別途考慮願います。

※右断面図の分岐フランジには別途仕切弁を準備して下さい。

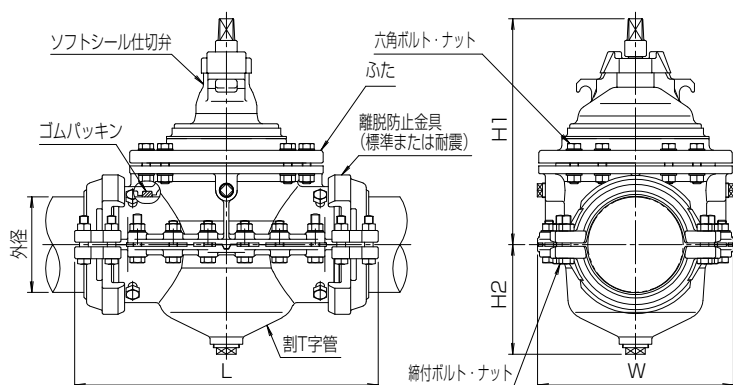
※作業床の状態が悪い場合は、砕石基礎を施して下さい。

本バルブ型ヤノ・ストッパー (TV-210HV)



特長

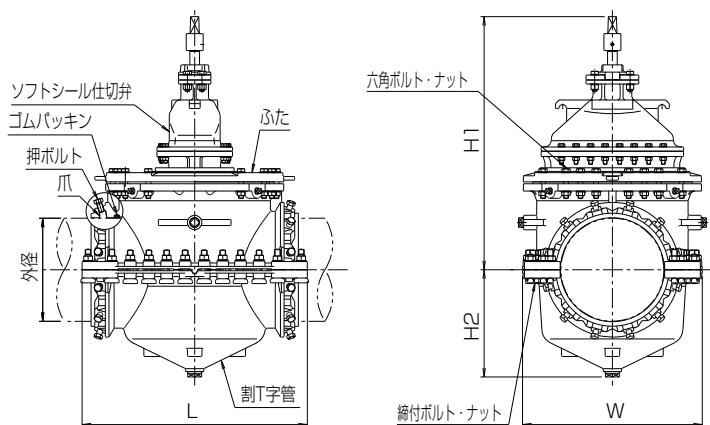
- 規格のソフトシール仕切弁に準拠したバルブです。
- コンパクトな構造で狭小箇所での設置が可能です。
- 独自のシール構造を採用することにより、本体、バルブともに確実な水密性を実現します。
- 内外面粉体塗装とステンレスボルト仕様で耐食性に優れています。
- 使用圧力は1.0MPaです。
- 計画する管路に合わせ、標準仕様・耐震仕様から選択可能です。
(呼び径75~300mm)
- 呼び径350・400は耐震仕様です。



(単位: mm)

呼び径	外径	H1	H2	L(耐震)	L(標準)	W
75	93.0	315	170	530	480	292
100	118.0	365	180	565	500	305
150	169.0	440	215	630	560	383
200	220.0	520	255	700	640	451
250	271.6	610	315	780	710	512
300	322.8	710	355	945	910	607

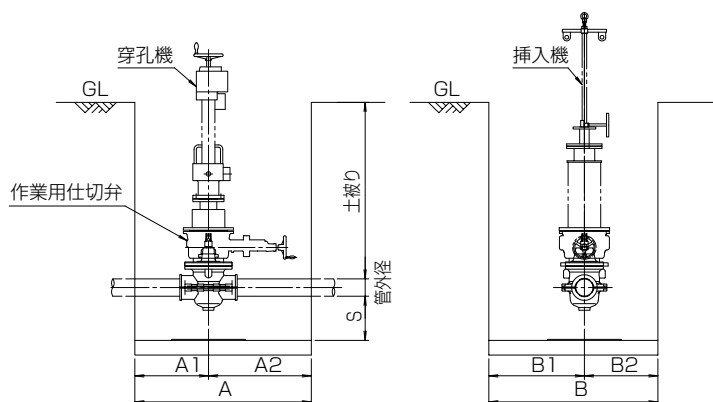
本バルブ型ヤノ・ストッパー (TV-210HV)



(単位: mm)

呼び径	外径	H1	H2	L(耐震)	W
350	374.0	960	405	870	688
400	425.6	1045	445	930	742

本バルブ型ヤノ・ストッパー工事の標準掘削図 (TV-210HV)



(単位: mm)

呼び径	A	A1	A2	B	B1	B2	S
75	1200	500	700	1100	500	600	300
100	1200	500	700	1100	500	600	300
150	1300	500	800	1100	500	600	350
200	1500	500	1000	1200	500	700	350
250	1800	600	1200	1400	600	800	400
300	2300	800	1500	1600	800	800	400
350	2300	800	1500	1800	900	900	400
400	2700	900	1800	2000	1000	1000	400

インサートバルブ (IV-220)

インサートバルブは生きている水道管に、断水することなくバルブを挿入するという、維持管理時代を先どりした革新的工法です。中小口径はもちろん、呼び径2200の大口径まで、その高度で安定した技術は高く評価されています。

特長

- 規格型のバタフライ弁・ソフトシール仕切弁・緊急遮断弁・流量調整弁・逆止弁を断水することなく設置できます。
- 管の外周から切削バイトにより切断(バイト式パイプカッター切断工法)しますので、水の流れを阻害せず、にごりが生じることもありません。管の厚さだけ切断しますので、切りくずが管の中に入りません。
- 従来の断水工法に比べ、工期が短縮でき経済的です。
- 仕上がりが、非常にコンパクトです。

施工管種

鋳鉄管・鋼管・塩化ビニル管・石綿管

製作サイズ 呼び径250~2200

- ※その他のサイズはお問い合わせ願います。
- ※価格及び取付工事費はお問い合わせ願います。
- ※締切時のスラスト力に対する防護は別途考慮願います。

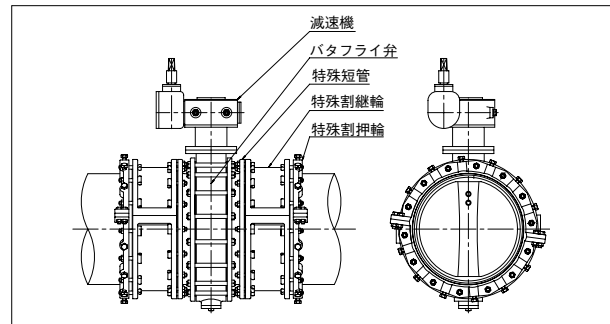


バタフライ弁



緊急遮断弁

バタフライ弁



インサートバルブF型 (IV-220F)

インサートバルブF型はタンク式新工法で掘削面積が小さく施工時間が短くて済みます。不断水インサート工法で使用されている専用タンクを用い、タッピングマシン切断工法を組み入れた新工法です。

特長

- ソフトシール仕切弁・バタフライ弁を断水することなく設置できます。
- 掘削面積が小さく、施工時間が短いため、コスト削減に有効です。
- ベースコンクリート、管固定用コンクリートの打設は必要ありません。
- 継手の少ないコンパクトな仕上がります。

施工管種

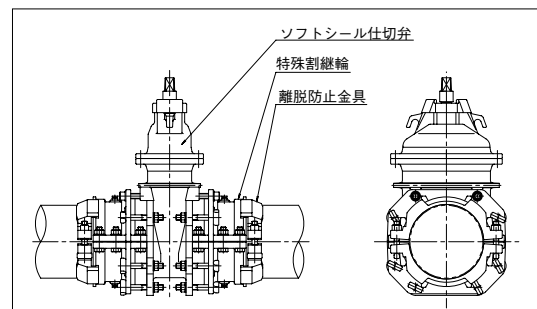
鋳鉄管

製作サイズ 呼び径75~300

- ※価格及び取付工事費はお問い合わせ願います。



ソフトシール仕切弁



インサートバルブT型 (IV-220T)

インサートバルブで培われた技術とノウハウをいかし、従来の断水工法あるいは、インサートバルブ+不断水分岐工法で行われていた管路の切り回しに、大成機工が開発したバルブ付T字管を不断水で挿入するという画期的工法です。

特長

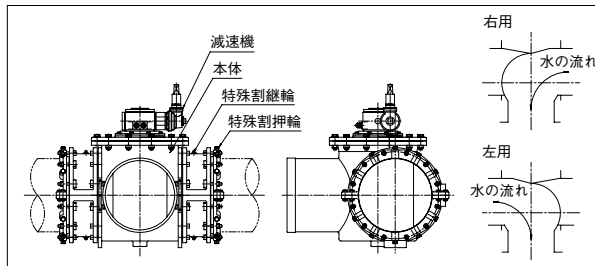
- 従来のインサートバルブ+不断水分岐工法で行われていた管路の切り回しを、バルブ付T字管で行うものです。
- 管の切断は短時間・安全・確実に行えます。
- 管切断の際、水の流れを阻害せず、切りくずが管内に入ることありません。
- 継手の少ないコンパクトな仕上がり。
- バイパス管路への切替が簡単です。
- 分岐側の配水を必要に応じて再度本管へ戻すことも可能です。
- 様々な分岐形状が可能です。



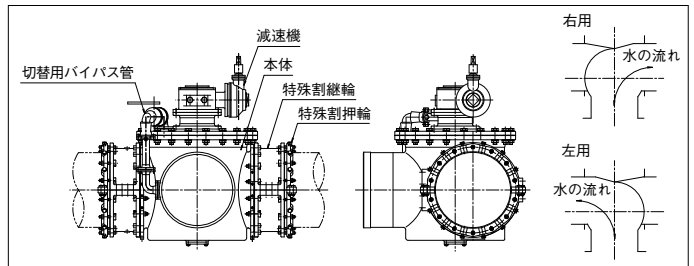
製作サイズ 呼び径250~1650

- ※その他のサイズはお問い合わせ願います。
- 価格及び取付工事費はお問い合わせ願います。
- ※締切時のスラスト力に対する防護は別途考慮願います。

呼び径250~500



呼び径600~1650

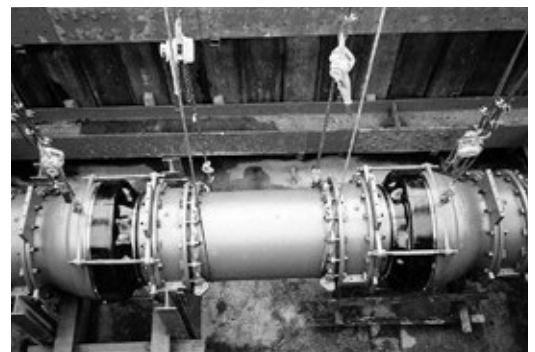


インサートフレックス (IF-200)

インサートフレックスは地震や地盤沈下、管の伸縮・屈曲等のストレスから管路を守るため、既設管路に不断水で設置できるダクタイル鋳鉄製ボール型伸縮可とう管です。

特長

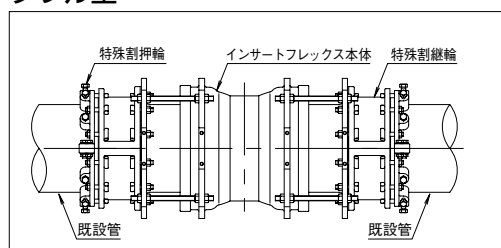
- タイフレックスと同様、シングル型、ダブル型の2タイプがあり、ボール型の可動部とスリーブによる伸縮部からなる構造になっています。
- 管切断の際、水の流れを阻害せず、切りくずが管内に入ることありません。
- 既設管を断水して切り取り、可とう管を設置する従来の工法に比べ、工期が短縮でき経済的です。



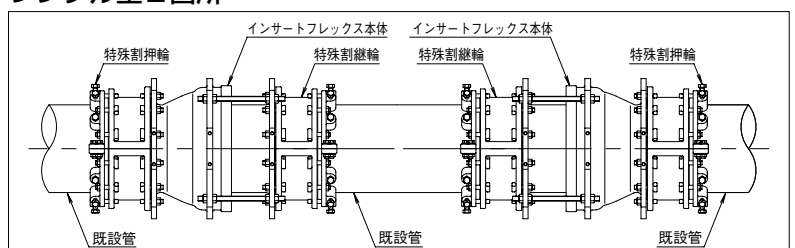
製作サイズ 呼び径200~800

- ※その他のサイズはお問い合わせ願います。
- 価格及び取付工事費はお問い合わせ願います。

ダブル型



シングル型2箇所



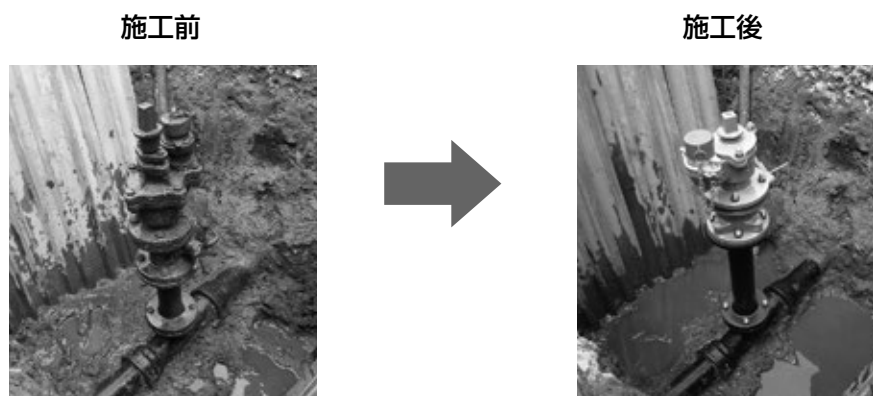
シングル型を2箇所施工することにより、偏心量を大きく取ることができます。

リニューアル工法

不断水補修弁取替工法（パンタグラフ式[®]・ナイフゲート式[®]・タンク式）

不断水補修弁取替工法は、古くなった補修弁を断水せずに新しい補修弁に取り替える工法です。大成機工が開発した3方式の施工方法を用いると、あらゆる現場に対応でき、補修弁の無い管路の空気弁・消火栓も取り替えられます。

また、浅層埋設対応型の消火栓・空気弁の使用時や、土被りの変更により、本管との間の短管を取り替える際も、不断水での取り替えが可能です。



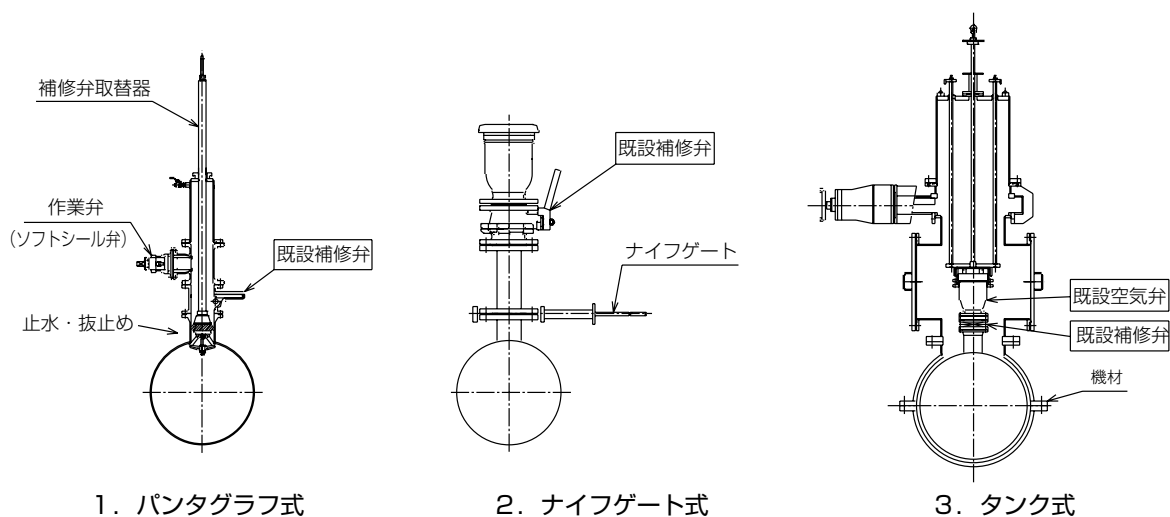
特長

- 操作不能の補修弁や、補修弁が無い空気弁や消火栓でも不断水で施工できます。
- 分岐部のみを機械的に止水しますので、本管の流れに影響を与えず、安全かつ確実に施工できます。
- 空気弁等からの漏水中でも施工できます。
- ほとんどの現場は、大掛かりな機材を使用せず小さな作業スペースで施工できます。
- 分岐内面の錆こぶ除去も行います。
- 分岐首部の漏水補修にも対応できます。
- 0.75MPa以上の高圧でも施工できます。＊施工可能圧力はお問い合わせ下さい。

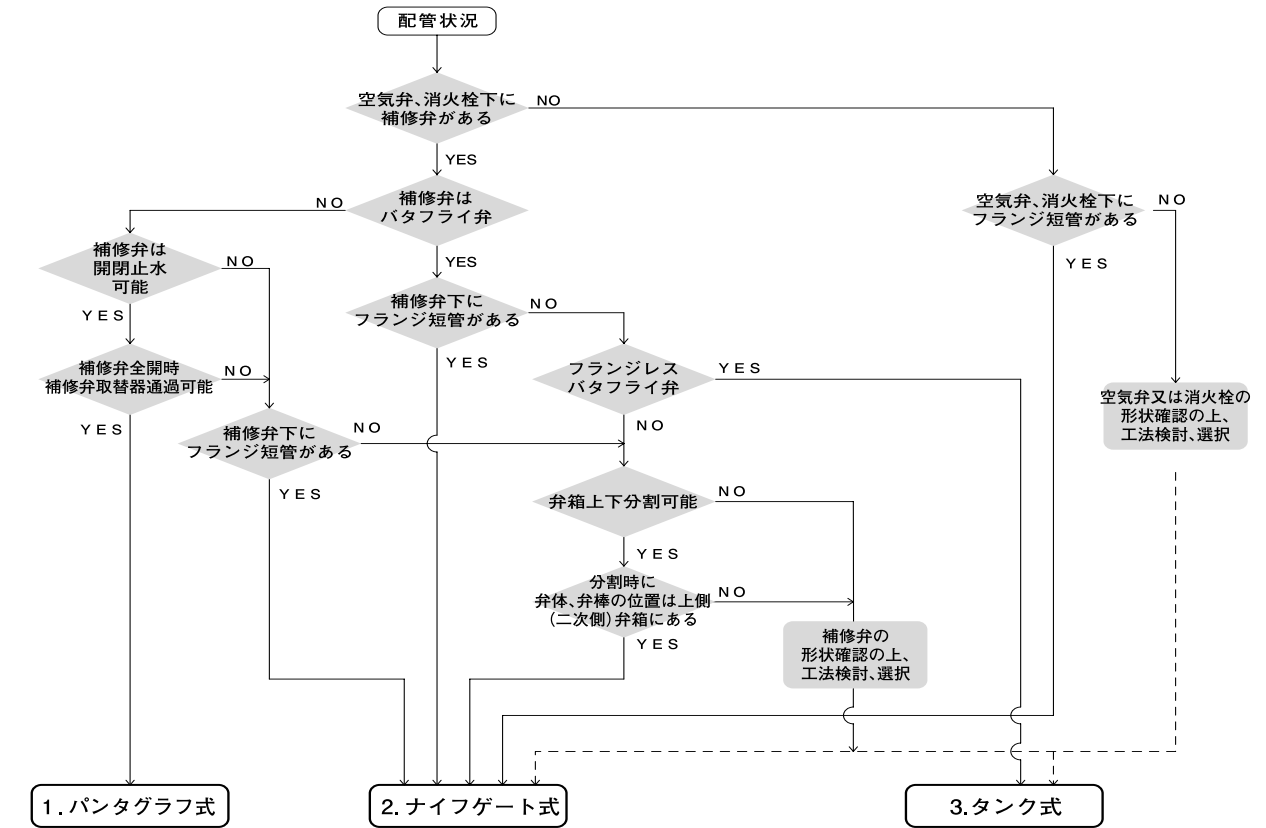
仕様

- サイズ：補修弁サイズまたは分岐口径 呼び径75・100・150・200
- 適応管種：鋳鉄管、鋼管、ステンレス鋼管
- 適応箇所：水管橋、露出管、埋設管等に設置されている補修弁、空気弁、消火栓

3方式の施工方法

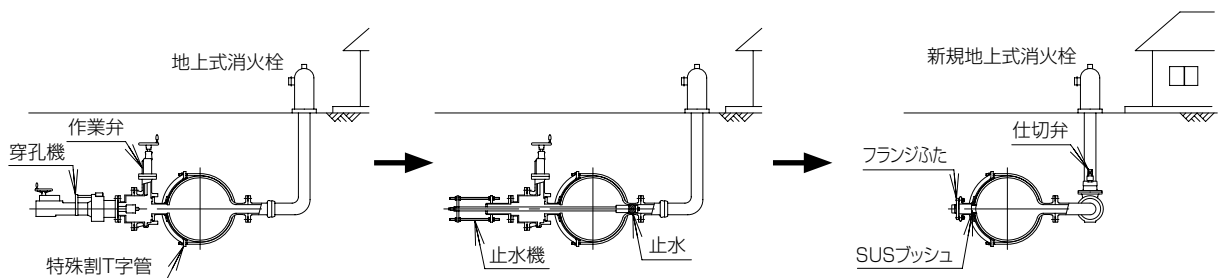


3方式選択フロー図



応用工法

施工例 分岐配管の更新を可能にした背面閉塞工法

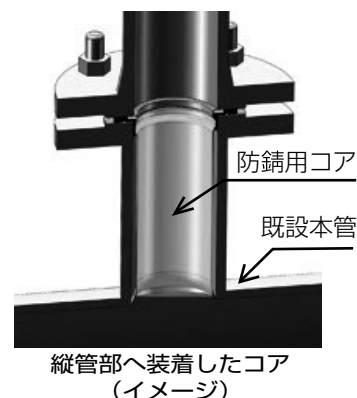


リニューアル工法

不断水防錆工法

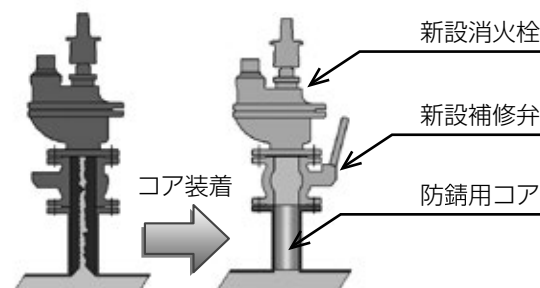
消火栓や空気弁の下に位置する縦管部は錆が発生しやすい環境にあります。錆によって縦管部が縮径したり、閉塞すると、火災発生時など有事の際に水が出なかったり、空気弁として機能しないおそれがあります。

この縦管部に不断水で防錆用コアを装着することで、消火栓や空気弁が将来的にも機能発揮できるよう、錆の発生を防ぎます。



特長

- 不断水補修弁取替工法（パンタグラフ式、ナイフゲート式、タンク式）の一連施工で短時間で施工が可能です。
- 防錆用コアはSUS316製であり、耐食性に優れています。

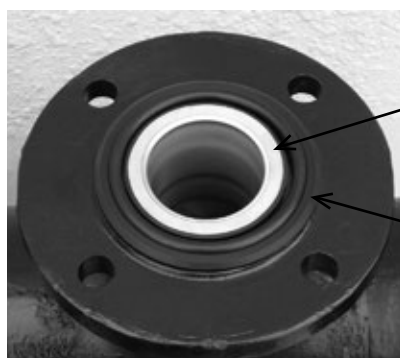


仕様

- 縦管部に溜まった錆こぶを不断水にて清掃除去（管外排出）した後、防錆用コアを挿入し、上端・下端を拡張して縦管部に一体化させます。



錆こぶ



コア固定用パッキンにより、防錆用コアを縦管部に確実に固定します。



コア固定用パッキン
 ① フランジリング (合成樹脂)
 ② 固定金具 (SUS316・SBR)
 ③ GF形ガスケット1号 (SBR)

リニューアル工法

不断水割T字管取替工法

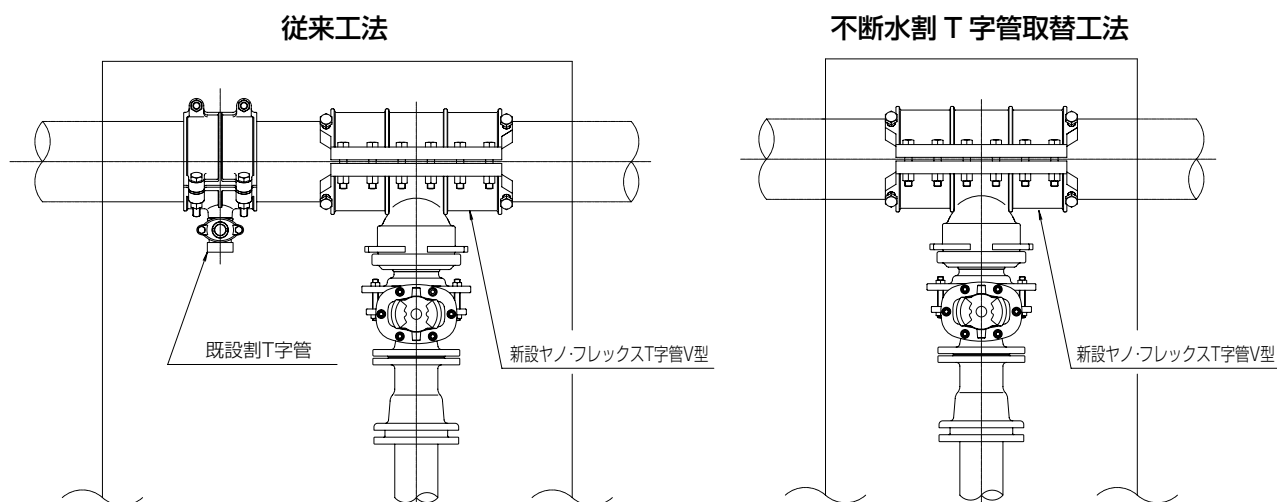
不断水割T字管取替工法は、既設の割T字管を不断水で新しいヤノT字管に取替える工法です。その際に地震や地盤沈下による分岐部の変位を吸収し、管路を守る免震タイプの可とう分岐割T字管「ヤノ・フレックステ字管V型」に変更することもできます。

特長

- 不断水で分岐口径の拡径が可能です。
- 既設割T字管を撤去した位置に、新しいヤノT字管を取り付ける工法のため、不要な割T字管が残らず仕上がりがコンパクトであり、掘削寸法も小さくて済みます。

※施工サイズはお問い合わせ願います。

従来工法と不断水割T字管取替工法の比較 (ヤノ・フレックステ字管V型に取り替える場合)



施工写真



リニューアル工法

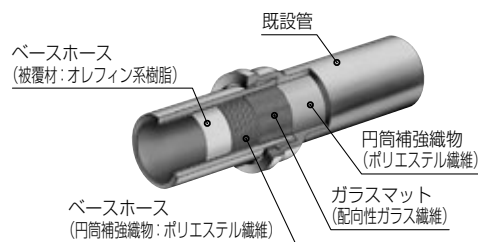
パルテムHL工法(WHM)・ホースライニング工法(管更生工法)

パルテムHL工法(ホースライニング工法)は、錆こぶなどができ、赤水の発生や流量低下した老朽管を、クリーニングした後、硬化性樹脂(接着剤)を塗布したパルライナー(シールホース)を管内に反転挿入、圧着し、老朽管を補強保護するリニューアル工法です。

特長

- 更生材料を反転挿入した老朽管は、管路の耐久性が向上します。また地盤変動、地震等による管路の動きに追従し、耐震性も大幅に向上します。
- 更生材料により管内面が保護され、錆の発生を防止し、継手部よりの漏水も防止します。
- 強靱なシームレスの更生材料は曲管を含む複雑な形状の管路にも対応します。また、発進坑と到達坑の二カ所のピットを掘削するだけで、ロングスパンを短時間で施工できます。
- 更生材料は、日本水道協会規格に合格したものを使用、水質的に無害で安全です。
- 工場で品質管理された高品質な更生材料をライニングしますので、確実な施工ができ、寿命は半永久的です。

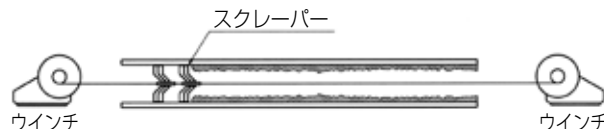
「シールパイプ WHM の構造」



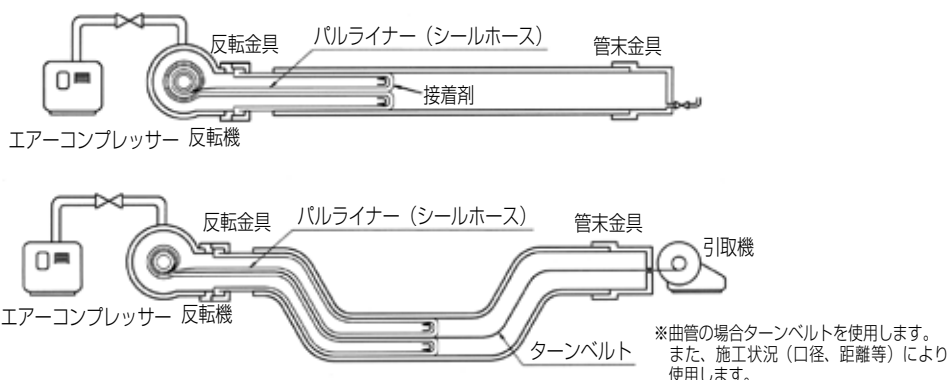
種類	適用口径	特長
WHM	200~1000mm	ガラス繊維マットの採用により、1.0MPa以上の耐圧性能を持つ自立管。耐震設計が可能。
WHX	100~ 600mm	ガラス繊維糸の補強により0.75MPa対応の自立管。
WHT	100~ 600mm	ポリエステル繊維糸の補強層により、既設管の強度を期待する0.75MPa以下対応の保形管。
WRN	700~1000mm	補強体のポリエステル不織布を設計条件により厚みの検討をする0.75MPa以下対応の保形管。

工事方法

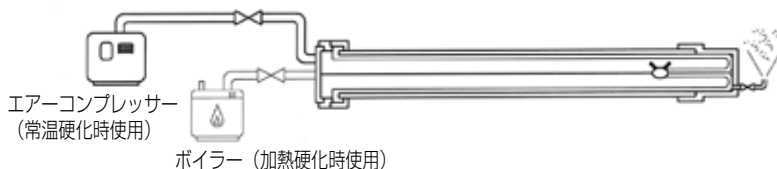
①管内のクリーニング後、残留水を排除して乾燥させます。



②パルライナー(シールホース)内に硬化性樹脂(接着剤)を均一に塗布し、車載された反転機内に巻取ります。
③反転機内にエアを送り込み、管内に順次反転挿入し、管内面に圧着します。



④反転挿入終了後、硬化性樹脂(接着剤)を硬化養生します。



⑤硬化終了後、端のパルライナー(シールホース)を切断し、管端リング(ステンレス製)で固定保持します。

リニューアル工法

パイプリバース工法（管更生工法）

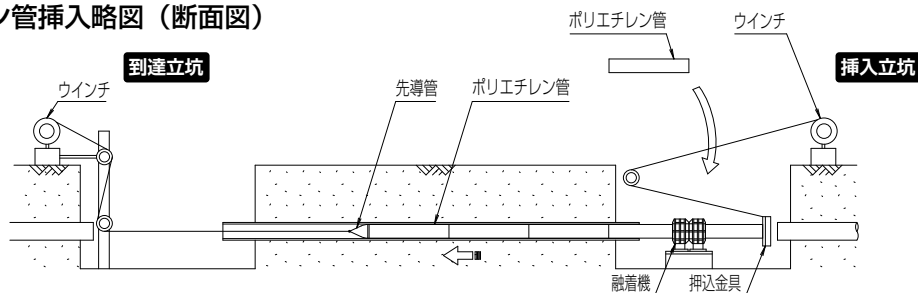
特長

- 既設管をクリーニングした後、内部にやや口径の小さいポリエチレン管を挿入し、既設管内面とポリエチレン管との間にセメントミルクを圧入する工法です。
- ポリエチレン管は材質的に安定しており、水質上はもちろん、漏水、赤水、電食問題も解消します。
- 既設管、セメント層、ポリエチレン管の3重構造で、既設管の強度に問題がある場合でも使用でき、施工後の強度が向上します。
- 既設管の管種に限定されず使用できます。
- 工事は容易で、掘削面積が小さいので、交通渋滞や騒音も最小限で済みます。
- 工期が短く、工費も新管布設より経済的です。
- 水道配水用ポリエチレン管を挿入することにより、耐震管路に甦ります。

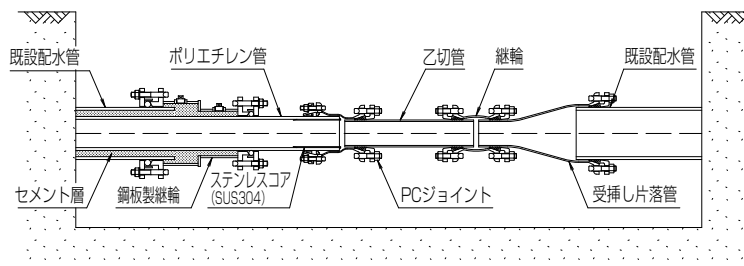
工事方法

- ① 管内のクリーニングをします。他の工法のようにパイプの地肌まで清掃する必要はありません。
- ② 1本5mのポリエチレン管を、融着機で融着しながら徐々に管内に引き込みます。
- ③ 鋼板製継輪により両端の管末処理を行います。
- ④ 水圧テスト後、セメントミルクを圧入。
- ⑤ セメントミルク硬化後立坑内の管連絡を行います。

■ポリエチレン管挿入略図（断面図）



■パイプリバース工事立坑内標準配管図



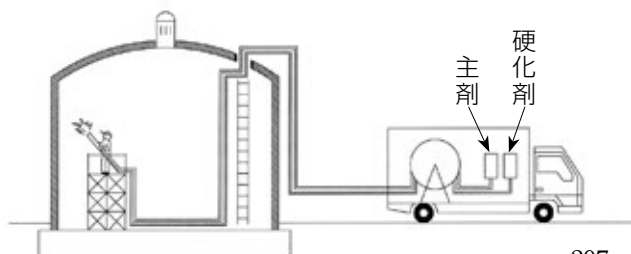
リニューアル工法

WICCビーバー工法（コンクリート水槽防食工法）

特長

- 水道施設におけるコンクリート構造物の、表面の中性化・腐食の影響を防止する塗装工法です。
- 水中接着剤と旧JWWA K 138規格又はJWWA K 143規格に合格した上塗り塗料の組み合わせにより、湿潤性の高いコンクリート面に直接塗装が可能です。
- コンクリートの乾燥を待たずに、プライマー塗装ができ、上塗り材料の硬化も早く、既設構造物の補修など短時間での施工を要求される工事に適しています。
- 水道水への安全性も万全です。

■特殊ライニング車による塗装図



NR工法（既設コンクリート耐震化工法）

水道用エポキシ樹脂と炭素繊維の複合体で
コンクリート躯体を耐震化する工法です。

特長

- 日本水道協会 JWWA K143適合
- 湿潤面接着性に優れています。
- 耐水性及び耐久性に優れています。
- 塗装作業性に優れています。

工程	材料名	標準使用量 (kg/m ²)	塗布間隔 (20℃)	塗布方法
プライマー	アルブロン W-305	0.15	1時間 ～7日	ローラー・ 刷毛
素地調整 (パテ処理)	アルブロン L-7070	0.50	6時間 ～7日	ゴムベラ・ 金ゴテ
補強層	ニューアルプライナー L 炭素繊維シート	0.70 1.1㎡	12時間 ～7日	ローラー等 ゴムベラ
上塗り	ニューアルプライナー L	0.40	—	ローラー・ 刷毛

※標準膜厚：0.8mm以上

内面継手補強工法

耐震用内面補強金具 (TN-08N)

大口径幹線管路の長寿命化を可能にした内面継手補強工法とは、管体の強度は保持されているが、印ろう継手やA形継手といった抜け出し阻止力を有しない継手が含まれる管路の補強に有効な工法です。継手部分のみへの補強により布設替えをせずに管の内部から耐震化・水密性向上・管路の長寿命化を図ることができます。

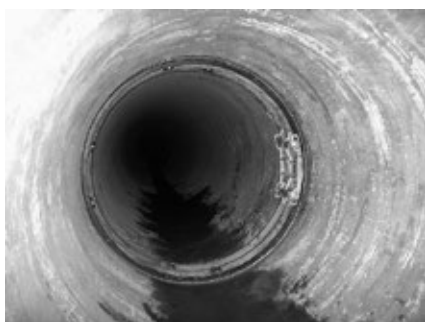
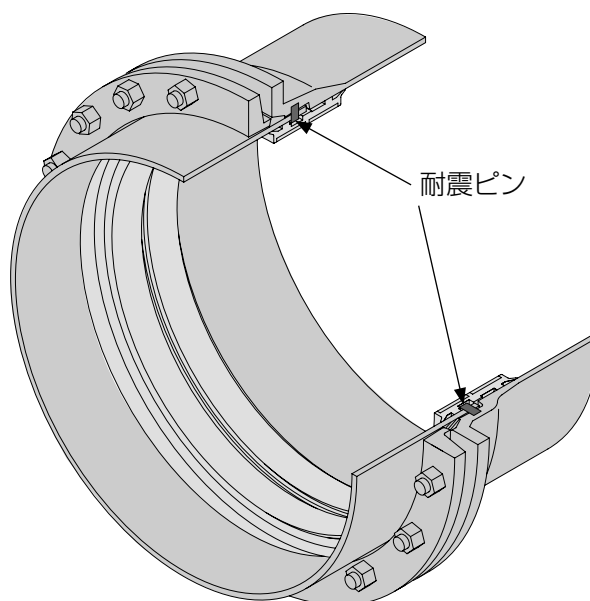
名古屋市上下水道局と共同開発・共同出願。

仕様

- 設計水圧 0.75MPa
- 離脱防止性能 1.5DkN
- 対象口径 呼び径900以上
- 使用材料 ステンレス・SBR

施工手順

モルタル除去
↓
ケレン作業
↓
耐震化穿孔
↓
内部防錆処理
↓
耐震ピン設置
↓
内面バンド設置
↓
仕上塗装
↓
完成



写真：呼び径900
荷重1350kN
(1.5DkN) 異常なし



写真：呼び径900
水圧0.75MPa異常なし

スマートラインSET型[®] (TS-09T)

耐震形特殊T字管

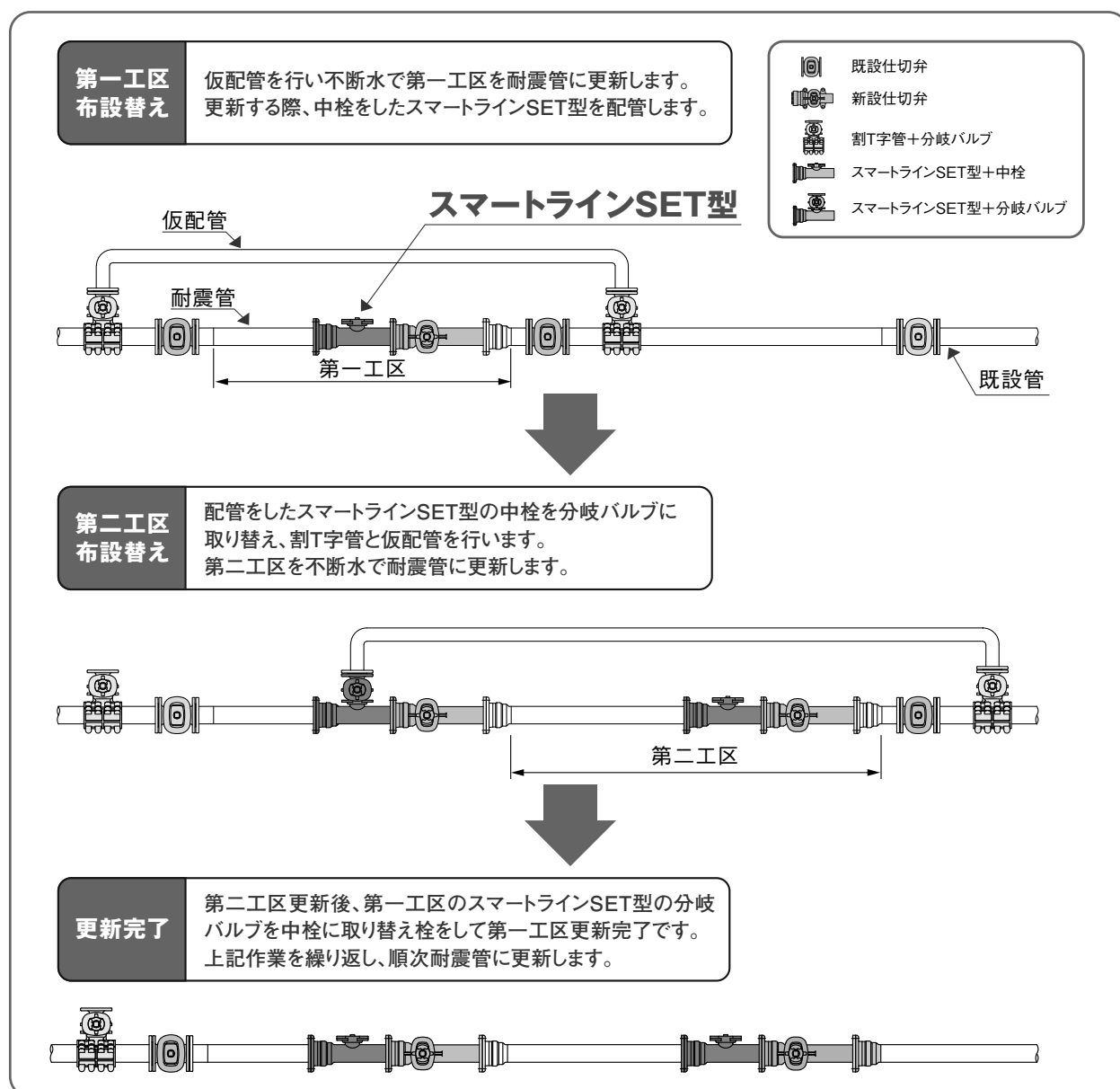
従来の仮配管方式による不断水管路更新工法では、更新した耐震管路に不要な分岐バルブを残置せざるを得ませんでした。この問題を解決するために、分岐バルブを作業用バルブとして不断水で着脱できる「スマートラインSET型」をさいたま市水道局と共同開発しました。



特長

- 分岐部の突出が短くなり、更新した耐震管路の維持管理が容易です。
- 分岐バルブの不断水着脱工事は小スペース、短時間で施工できます。
- 分岐バルブは次の工区で再利用可能であるため経済的です。
- 次工区の工事で不断水分岐工法が不要です。

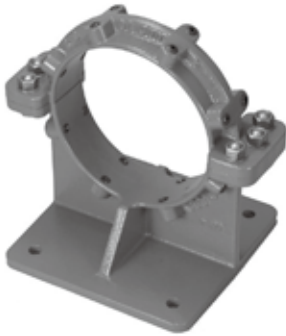
製作サイズ 呼び径75×75~200×100
 ※上記以外のサイズ、価格はお問い合わせ願います。



G-LOCK[®] (TG-01) NETIS登録製品

FCD製 スラスト受金具

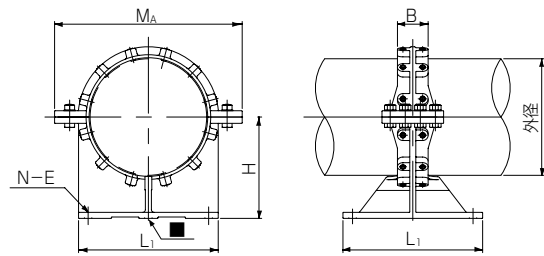
従来、トンネル、共同溝、浄水場、水管橋、および添架管等の露出配管においては、スラストの発生する箇所にコンクリートで防護を行なっていましたが、このG-LOCKは台座をボルト・ナットで構造物の床や壁面に固定し、回り止めボルトと止めねじを締め付けるだけで、管路のスラスト防護ができます。



特長

- 露出配管に発生するスラストをしっかりと受け止めます。
- コンクリート打設が困難な箇所や、制限を受ける施工現場に最適です。
- コンクリート養生の必要がなく、配管後、即通水できます。
- 2ツ割れ形状のため、既設管への使用も可能です。
- 配管ルートの変更、布設替えにもコンクリート防護を撤去したり再打設する必要がなく、柔軟に対応できます。

呼び径	価格(円)	寸法 (mm)					
		外径	L ₁	M _A	H	B	N-E
75	140,000	93.0	150	227	150	70	4-19
100	153,000	118.0	180	255	170	70	4-19
150	190,000	169.0	240	333	200	92	4-19
200	220,000	220.0	290	390	240	92	4-23
250	317,000	271.6	360	486	270	102	4-23
300	366,000	322.8	410	532	300	102	4-27
350	463,000	374.0	460	602	330	112	6-27
400	514,000	425.6	510	685	370	112	6-27



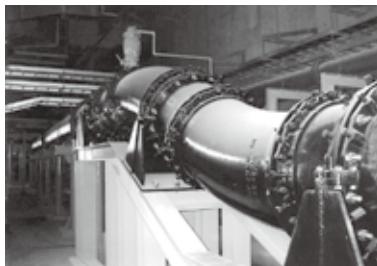
■は呼び径 350・400 の場合です。

※上記以外のサイズについてはお問い合わせ願います。

施工例



● 露出配管



● 下水処理場



● 橋梁添架



● 共同溝



● 傾斜地配管



● 傾斜地配管

G-サポート (TG-02)

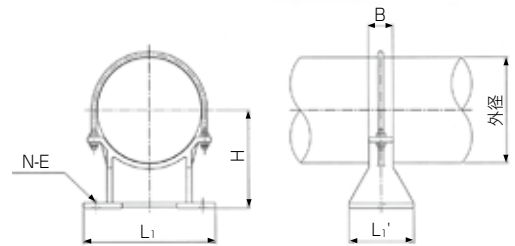
FCD製 管受台

トンネル、共同溝、浄水場、水管橋、および添架管等の露出配管でスラストの発生しない箇所に使用するFCD製管受台です。



呼び径	価格(円)	寸法 (mm)					
		外径	L ₁	L ₁ '	H	B	N-E
75	49,000	93.0	150	130	150	40	2-19
100	52,000	118.0	180	140	170	40	2-19
150	58,000	169.0	240	150	200	50	2-19
200	67,000	220.0	290	170	240	50	2-19
250	86,000	271.6	360	180	270	75	2-19
300	116,000	322.8	410	200	300	75	2-19
350	124,000	374.0	460	210	330	85	2-23
400	144,000	425.6	510	220	370	85	2-23
450	173,000	476.8	560	220	410	85	2-23

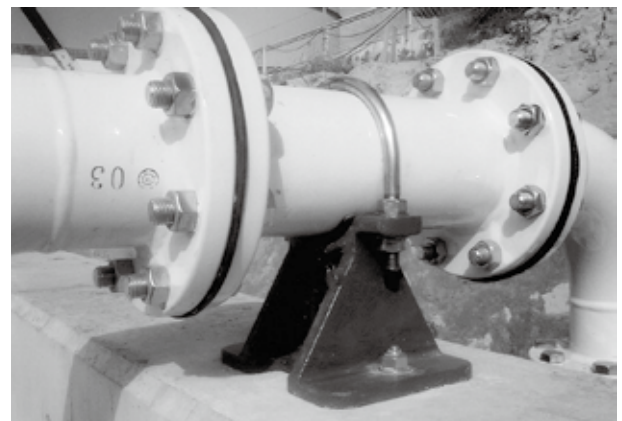
※上記以外のサイズについてはお問い合わせ願います。



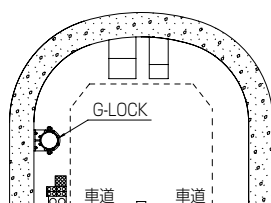
施工例



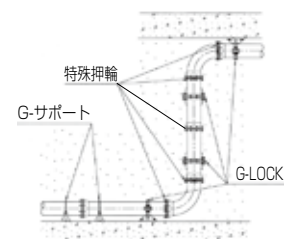
●水管橋配管



●場内配管



トンネル内配置図



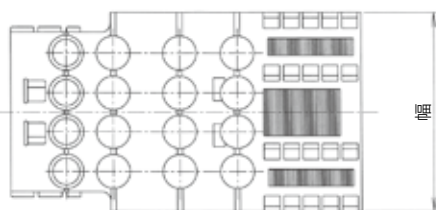
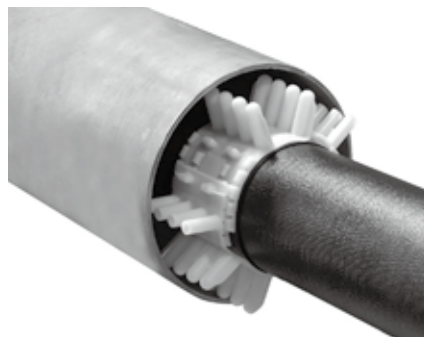
天井、床、側面配置図

ラチ・スペーサー プラスチック製

ラチ・スペーサーは挿入管保護用スペーサーです。管の布設工事も多様複雑化し道路、住宅密集地域、交差点、河川、軌条部等での下部横断においては、さや管を圧入後、パイプを挿入したり、また管更生のための従来管へのいわゆるパイプ・イン・パイプ工事において、挿入する新管を傷つけず、かつ滑らかに挿入しなければなりません。そのためには挿入管とさや管との間に隙間を保つスペーサーが必要です。ラチ・スペーサーは、このような問題を解決するためにイタリアのラチ社で開発されました。

特長

- すべてプラスチック製です。
- 摩擦抵抗が小さく管挿入作業が滑らかに、スピーディーにできます。
- 組立て、締め付けが容易で、ボルトは不要です。
- 腐食に対して半永久的に使用できます。
- 電氣的に絶縁を確実にします。



タイプ	有効長×幅×高	価格(円)
C	180~250× 63× 15	890
D	240~310× 63× 15	890
I	130~160× 63× 15	890
S	94~110× 85× 20	890
T	119~135× 85× 20	890
F25	197~237×130× 25	1,440
F41	197~237×130× 41	1,630
F60	197~237×130× 60	1,730
G25	91~129×130× 25	1,350
G41	91~129×130× 41	1,440
G60	91~129×130× 60	1,520
M36	265~320×180× 36	4,080
M50	265~320×180× 50	4,390
M75	265~320×180× 75	4,780
M90	265~320×180× 90	5,280
N36	185~240×180× 36	3,430
N50	185~240×180× 50	3,580
N75	185~240×180× 75	3,840
N90	185~240×180× 90	4,010
E25	280~335×225× 25	4,780
E41	280~335×225× 41	5,360
E60	280~335×225× 60	6,010
E90	280~335×225× 90	7,540
E130	280~335×225× 130	9,360
H25	130~185×225× 25	3,740
H41	130~185×225× 41	4,320
H60	130~185×225× 60	4,690
H90	130~185×225× 90	5,610
H130	130~185×225× 130	7,120

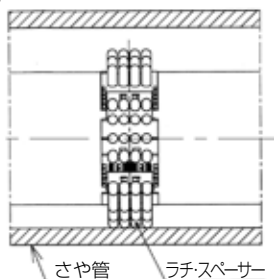
■ラチ・スペーサー用ゴムシート

呼び径	価格(円)	寸法(mm)
50	380	85× 180× t2
65 ~ 80	580	85× 230× t2
100 ~ 125	750	85× 350× t2
150 ~ 175	1,330	130× 500× t2
200 ~ 250	1,890	130× 670× t2
300 ~ 400	2,450	130× 980× t2
450 ~ 500	3,750	130× 1410× t2
550 ~ 700	9,360	180× 1730× t2
800 ~ 1100	13,310	180× 2530× t2
1200 ~ 1500	20,600	180× 3800× t2

※管には必ずゴムシートを巻き、ラチ・スペーサーを締め付けてご使用ください。

ラチ・スペーサーの適合形式と必要数

鋼管用

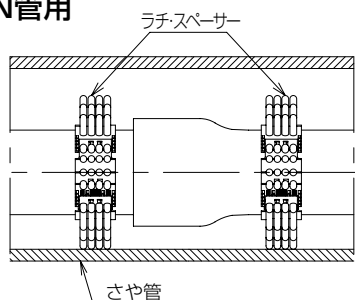


鋼管用

呼び径	タイプ	必要数	呼び径	タイプ	必要数	呼び径	タイプ	必要数
50	S	2	200	F	3	700	E	7
65	T	2	250	F	4	800	E	8
80	S	3	300	F	4	900	E	9
100	S	1		G	1	1000	E	10
	T	2	350	F	5	1100	E	11
125	S	2	400	F	6	1200	E	13
	T	2	450	F	7	1350	E	14
150	F	2	500	F	7	1500	E	15
	G	1	550	E	6			
175	F	3	600	E	6			

※さや管の大きさによりラチ・スペーサーの高さは変わりますので、高さについてはお問い合わせ願います。

PN管用



PN管用

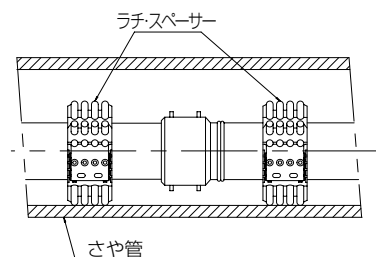
呼び径	タイプ	必要数	呼び径	タイプ	必要数	呼び径	タイプ	必要数
300	F25	4	600	E41	6	1100	E60	11
	G25	1	700	E41	7	1200	E60	13
350	F41	5	800	E41	8	1350	E60	14
400	F41	6	900	E41	9	1500	E60	15
500	F41	7	1000	E60	10			

水道配水用ポリエチレン管用 (EFソケット使用)

呼び径	タイプ	必要数	呼び径	タイプ	必要数	呼び径	タイプ	必要数
50	S	2	150	F41	2	200	F41	3
75	S	3		G41	1	G41	1	
100	F25	2						

※EFソケットの端子およびインジケータは削除願います。

水道配水用ポリエチレン管用



K形铸铁管用 (受口 特押ワイド・ロングワイド付)

呼び径	タイプ	必要数	呼び径	タイプ	必要数	呼び径	タイプ	必要数
150	M90	2	350	M90	4	800	E130	9
200	M90	1	400	M90	5	900	E130	10
	N90	2	450	M90	5	1000	E130	11
250	M90	3	500	M90	6			
300	M90	3	600	M90	7			
	N90	1	700	E130	8			

T形铸铁管用 (受口 タイ・ワイド付)

呼び径	タイプ	必要数
150	M75	2
200	M90	1
	N90	2
250	M90	3

GX形・NS形铸铁管用

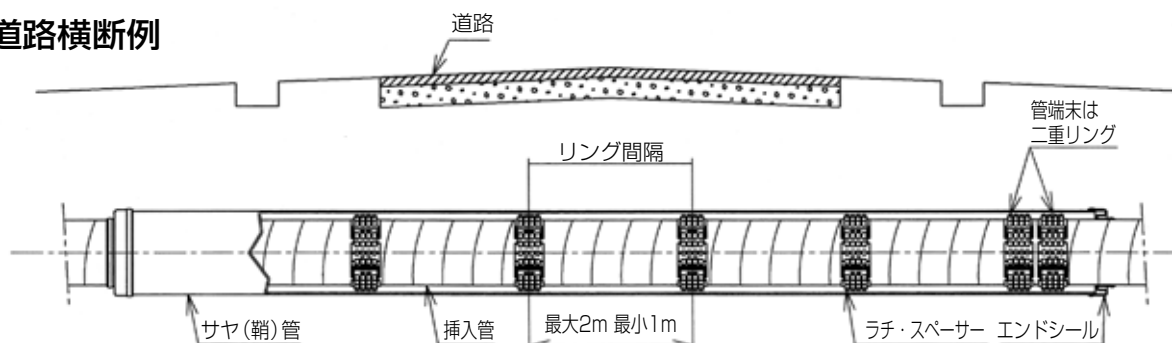
呼び径	タイプ	必要数
150	F60	2
	G60	1
200	F60	3
250	F60	4
300	F60	4
	G60	1
350	F60	5
400	F60	6
	G60	1
450	F60	7

塩ビ管用 (受口 THグリップL型付)

呼び径	タイプ	必要数
150	M75	1
	N75	1
200	M75	1
	N75	2

※ラチ・スペーサーを伸縮機能を有する管に使用する場合、伸縮機能は別途考慮下さい。

道路横断例



■エンドシール

さや管の管端末と挿入管との間隔をシールする「エンドシール」も合わせてご利用ください。下図のように両管端末をエンドシールとスチールストラップ（ステンレス・スチール止め金）でシールします。

※エンドシールは砂、小石等の異物がさや管内に入るのを防ぐ為に使用するもので止水性はありません。

エンドシール

サイズ (mm)	価格(円)	寸法		
		挿入管 外径	さや管 外径	長さ
50×100	19,340	57	126	250
50×150	20,910	57	185	290
65×150	21,740	72	185	280
75×150	21,620	84	185	270
75×200	26,480	84	241	310
75×250	33,840	84	300	350
75×300	38,860	84	356	390
100×200	31,580	109	241	290
100×250	41,840	109	300	330
100×300	52,500	109	356	370
125×200	28,600	133	241	280
125×250	34,620	133	300	320
150×250	30,660	160	300	300
150×300	34,620	160	356	340
150×350	40,430	160	391	360
150×400	50,200	160	447	400
200×300	37,320	208	356	300
200×350	40,430	208	391	330
200×400	46,030	208	447	370
200×450	50,200	208	503	410
250×350	37,420	259	391	290
250×400	45,320	259	447	330
250×500	74,610	259	559	410

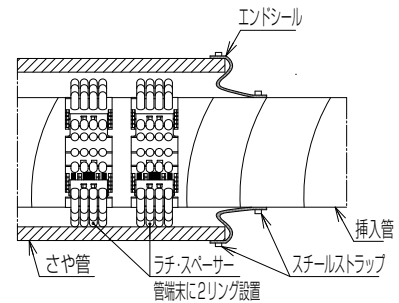
スチールストラップ

サイズ (mm)	価格(円)	サイズ (mm)	価格(円)
50	5,140	550	7,880
65	5,190	600	8,300
75	5,260	650	8,380
100	5,290	700	8,600
125	5,410	750	8,960
150	5,510	800	9,350
175	5,590	850	9,580
200	5,660	900	9,860
225	5,760	950	10,330
250	5,970	1000	10,790
300	6,220	1050	16,080
350	6,420		
400	6,830		
450	7,340		
500	7,500		

サイズ (mm)	価格(円)	寸法		
		挿入管 外径	さや管 外径	長さ
300×400	37,290	308	447	280
300×450	50,820	308	503	340
300×500	63,140	308	559	380
350×450	47,780	338	503	320
350×500	65,290	338	559	360
400×500	55,760	386	559	320
400×550	69,740	386	615	360
400×600	74,600	386	671	400
500×600	61,770	483	671	330
500×650	73,800	483	726	370
600×750	94,230	580	838	380
650×750	94,920	627	838	350
650×800	195,520	627	894	390
750×900	214,790	724	1005	400
800×950	233,990	772	1062	400
800×1000	291,320	772	1118	440
850×1000	259,180	821	1118	410
900×1050	268,330	868	1174	410

※ヒューム管のさや管にエンドシールを御使用される時は、エンドシールのさや管外径寸法に注意して選んでください。

エンドシールの使用方法



■ハンドクランパー

●ラチ・スペーサー取付機

型式	価格(円)	適用タイプ
B75型	185,000	E25・E41・E60 H25・H41・H60
B130型	204,000	E90・E130 H90・H130
C90型	166,000	F25・F41・F60 G25・G41・G60 M36・M50・M75・M90 N36・N50・N75・N90
Ⅲ型	46,000	S・T C・D・I

B75型



B130型



C90型



Ⅲ型



大成式ストレーナ「ドットデル®」 (TS-06)

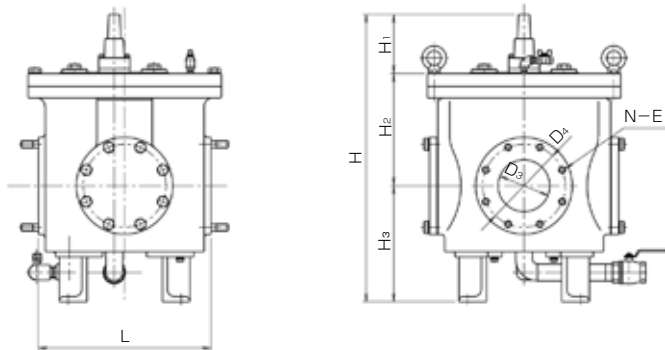
夾雑物除去装置

上水道、工業用水道、農業用水道等、断水で取り付け、内部に設置されたエレメントで管路内の夾雑物を捕捉し、逆洗装置により外部へ排出します。



特長

- 0.15mm (100メッシュ) のエレメントで夾雑物を捕捉します。
- 捕捉された夾雑物は逆洗により排出されます。
- 多筒式エレメント採用により逆洗効率、耐久性に優れています。
- 通水しながら逆洗作業ができます。
- 逆洗作業中も夾雑物を常時捕捉します。
- 排水量が少なくて済みます。
- エレメントキャップを取り外す事により、簡単にエレメントの取り出しができます。



寸法表

(単位: mm)

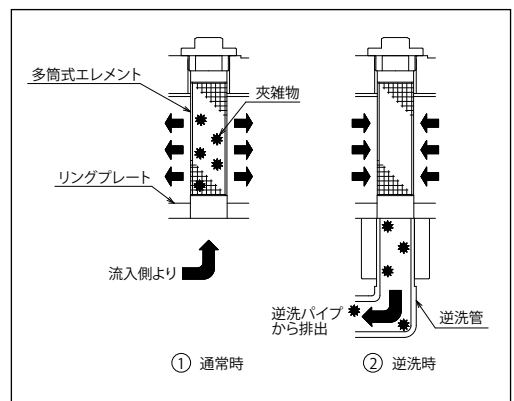
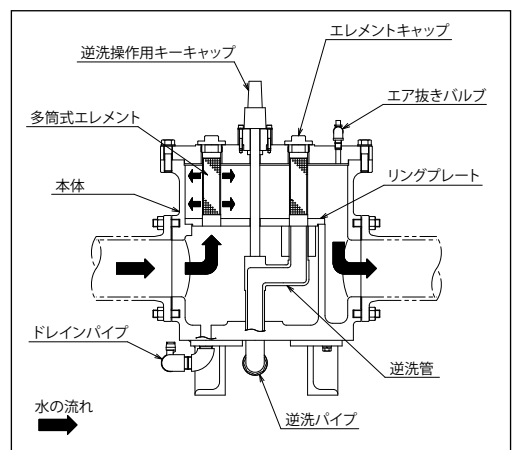
呼び径	D ₃	D ₄	N-E	L	H	H ₁	H ₂	H ₃
75	80	150	8-M16	390	756	171	300	285
100	100	175	8-M16	420	785	171	314	300
150	150	240	8-M20	500	830	171	324	335
200	200	290	12-M20	590	1093	170	523	400
250	250	355	12-M22	730	1170	170	575	425
300	300	400	16-M22	840	1237	175	562	500

仕様

- 塗 装: 呼び径 75~300: 内面粉体塗装、外面合成樹脂塗装
呼び径350~800: 内面粉体塗装、外面液状エポキシ樹脂塗装
- 使用水圧: 0.75MPa、1.0MPa

※差圧・タイマー、タイマー式の電動タイプもあります。

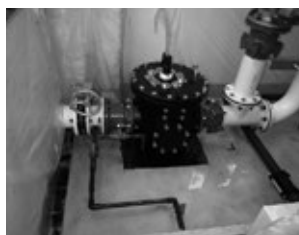
大成式ストレーナの原理と構造



施 工 例



埋 設



屋 内

不断水管内調査カメラ (NH-40)

「ルミナス」

本品は断水することなく、既設補修弁からカメラを挿入し、管内状態を確認できる不断水管内調査カメラです。



全国水道管内カメラ調査協会認定品

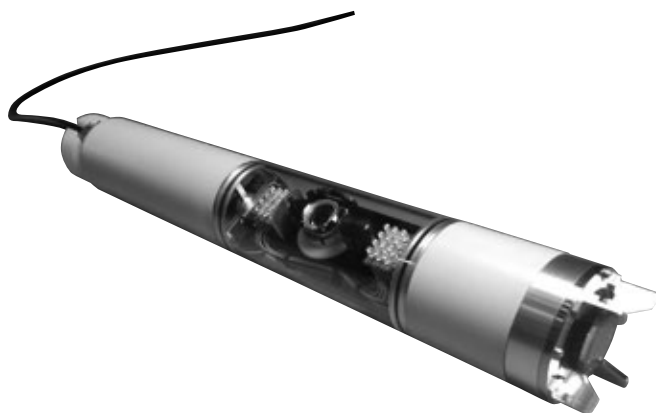
特長

- 自動水平機構採用で天地が逆転しないため、管内状態の認識が容易です。
 - 断水することなく、通水状態で管内面の撮影・調査が可能です。
 - 耐水圧は1.0MPaです。
 - 割T字管のバルブ(仕切弁)からも挿入可能です。
- ※価格はお問い合わせ願います。

不断水管内調査カメラ (CA-11)

中・大口径管用

口径2000mmまで全周視野可能な調査カメラ(三井造船特機エンジニアリング(株)製 Pipescope-500)です。
管内導入装置の工法を特許出願中。



全国水道管内カメラ調査協会認定品

特長

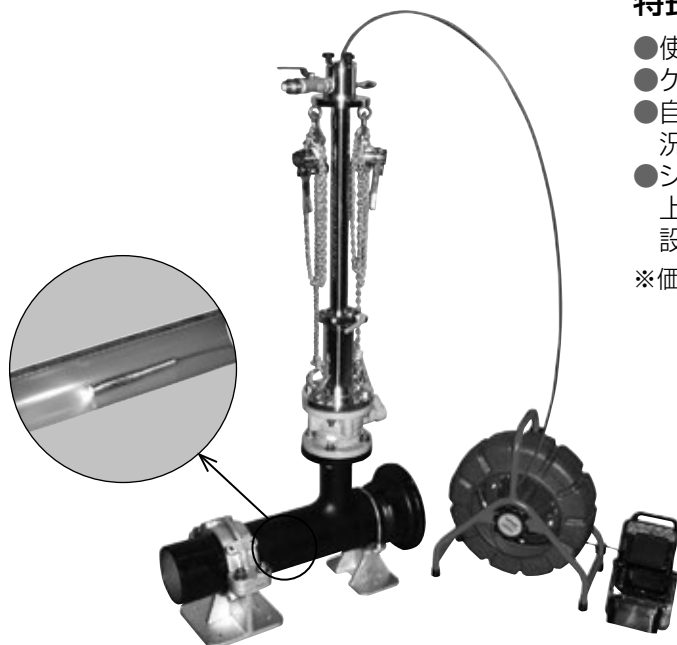
- ケーブル長さ300mです。
- 不断水で管内面の調査が可能です。
- 呼び径100mmの補修弁から調査が可能です。
- 不断水分岐工法との組み合わせで任意の箇所の調査も可能です。

対象口径 呼び径500～2000

※価格はお問い合わせ願います。
※ Pipescopeは三井造船特機エンジニアリング(株)の登録商標です。

大成式不断水管内調査カメラ (CA-06) 「アットミル[®]」

管内の腐食状況調査、管路更新調査の資料づくりに活用できます。



全国水道管内カメラ調査協会認定品

特長

- 使用水圧1.0MPaです。
- ケーブル長さ60mです。
- 自動水平ヘッドで天地が逆転しないので、管内の状況の認識が容易です。
- シークテックを活用すると、カメラヘッドの位置を地上から確認でき、管傾斜や配管位置、配管状況、埋設深度を非開削で確認可能です。

※価格はお問い合わせ願います。

シークテック



シークテック
発信器

シークテック
受信器

特長

- カメラヘッドの位置探査のみでなく、専用の発信器を既設金属管に接続することで非開削で埋設位置、埋設深度の探査が可能です。
- 埋設深度は3m以内であれば高精度で探査でき、最大深度は10m(埋設状況、配管状況により異なります)まで探査可能です。
- ガス管や鉛管、各種ケーブル(通信ケーブル、電気ケーブルなど)も探査可能です。



ラインフレキ® (TS-14L)

ステンレス製 フレキシブル継手

ラインフレキは、手で簡単に曲げる事が出来るステンレス製フレキシブル継手です。今までの迂回配管は直管や曲管を使用し接続箇所が多く、多大な労力と時間を要していましたが、ラインフレキを使用する事により、時間と手間を大幅に短縮する事が出来ます。

ラインフレキは、既設の障害物の迂回配管や、地盤沈下を吸収する事ができ、地震や災害からライフラインを守ります。



特長

- 軟弱地における構造物と管路の沈下吸収。
- 配管やマンホールなど既設の障害物の迂回。
- 手で簡単に曲げることができます。
- 配管工事の手間と時間が大幅に短縮できます。

接合形状のラインナップ



GX形鋳鉄管挿口(S) ※GX形継手認可品



K形鋳鉄管挿口(S) (K形押輪付)



K形鋳鉄管受口(U)



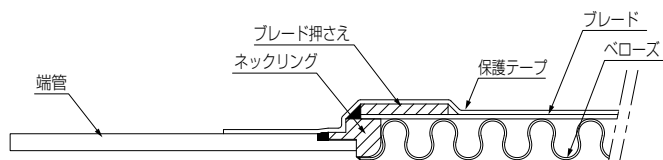
ルーズフランジ(F) (7.5K.JIS10K)



樹脂管挿口(VP)

※上記以外の接合形状についてはお問い合わせ願います。

※ダクタイル鉄管に接続する場合は、ポリエチレンスリーブをご準備、施工願います。



呼び径	寸法 (mm)			
	最大外径	内径	単位重量 (kg/m)	最小曲げ半径
75	104	75	5.0	220
100	130	101	6.0	280
125	158	124	7.5	350
150	185	149	10.0	400
200	235	195	15.0	600
250	290	245	23.0	700
300	341	301	31.0	900
350	383	335	42.0	1100

※設計水圧：0.74MPa、材質：SUS304製

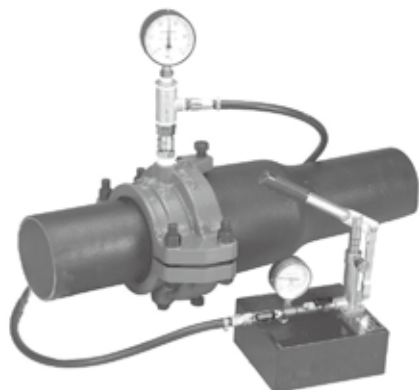
※面間長さについては任意の製作が可能です。

NS形管用水圧テストバンド (TN-06B)

FCD製

NS形管の継手部接合毎に水圧試験を行なう事ができ、より確実な施工を実現することができます。

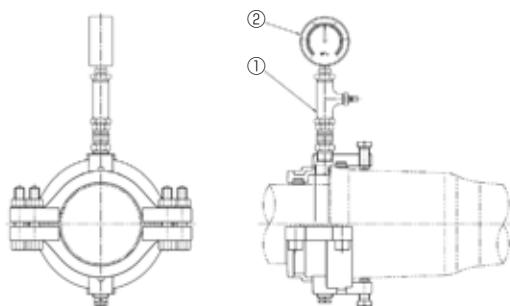
従来、配管接合作業後の漏水発見時に必要であった、再掘削等の作業が発生しません。



特長

- 必要最小限の水量で外圧テストが可能です。
- バンド本体は2ツ割のため、作業性がよく、作業時間は短時間でこなえます。
- 許容曲げ角度最大の配管にも対応可能です。

※テスト水圧は0.5MPaまでとしてください。
※本製品はNS配管接合の合否を判定するものではありません。
※価格はお問い合わせ願います。



オプション

- ①接続チース・カップラー 一式
- ②水圧ゲージ (1.0MPaスケール)
- ③水圧ホース
- ④水圧テストポンプ

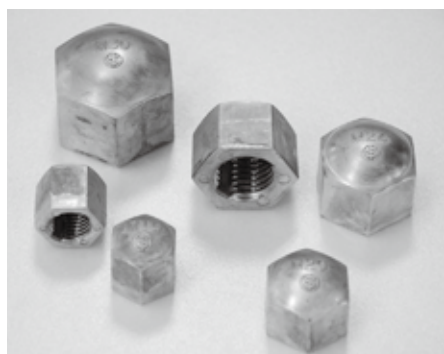
サビーヌ® (TC-90)

亜鉛合金製 防食キャップ

サビーヌは自らを犠牲にして、ボルト・ナットの腐食を防ぐ亜鉛合金製防食キャップです。亜鉛は、水分を含んだ土壌という電解質のなかで、イオンとなって溶解する性質をもちます。これを鉄・ダクタイル製のボルト・ナットと組み合わせると、電池を形成して電流を流し、自ら溶けてなくなるまでボルト・ナットを腐食から守ります。

呼び径	価格(円)	質量 (g)	数量/ケース
M16	370	51	300
M20	490	74	200
M24	840	122	100
M30	1,270	256	50

ヤノT字管F型への施工例



材質：JIS H 5301 (亜鉛合金ダイカスト) ZDC2

JSストッパー (TV210-JS)

JS ストッパーは水道用硬質塩化ビニルライニング鋼管 (JWWA K 116) の給水管路修繕工事を最小限の断水範囲にとどめて短時間で行うため、JS 日本総合住生活(株)と共同開発した不断水で設置できる管路断水器です。



JSストッパー 防食キャップ

JSストッパー

呼び径	価格(円)
20	84,280
25	90,490
32	118,600
40	181,020
50	202,870
65	224,680

※防食キャップ価格についてはお問い合わせ願います。

JSストッパー 丸ハンドル付

呼び径	価格(円)
40	194,220
50	216,070

JSストッパー 施工用機材

呼び径	価格(円)
20	1,687,000
25	
32	
40	
40	2,049,000
50	

※呼び径65用機材価格についてはお問い合わせ願います。



JSストッパーVP用

特長

- 工事は安全、簡単、短時間で通水したまま、取り付け可能です。(弁は全開の状態で行います)
- 給水管の一部を穿孔するため給水管を分断する事がなく強度を保ち将来に不安を残しません。
- 断水範囲を最小限にとどめます。一棟断水など広範囲の断水は不要となります。
- 修繕工事終了後弁体を撤去し、穿孔部に防食キャップを取り付けられます。

JSストッパーVP用

呼び径	価格(円)
40	210,280
50	233,210

JSストッパーVP用丸ハンドル付

呼び径	価格(円)
40	223,480
50	246,410

JSストッパー管種別使用可能水圧

呼び径	管種		
	VLP※1	SGP	VP※2
20	1.0MPa	×	×
25	1.0MPa	×	×
32	1.0MPa	×	×
40	1.0MPa	1.0MPa	0.75MPa
50	1.0MPa	1.0MPa	0.75MPa
65	1.0MPa	1.0MPa	—

※1) JWWA K 116のSGP-VA、SGP-VB、SGP-VC

※2) VPはTHグリップI型使用。