

QSO

Quality, Safety & Originality

水道用ポリエチレン管による

耐震型給水装置のご提案

大地震に見舞われると



ライフラインに大きな影響が発生します。

配水用ポリエチレン管用サドルの紹介

メカニカル式

鋳鉄サドル付分水栓
PTC B20規格品



HP-1A型



EFサドル付分水栓
PTC K13規格品



HP-2型



融着接合式

EFサドル（止水機構なし）
PTC K13規格品



EFサドル用T字バー



止水機構付 EFサドル
KC品:JP K 013規格品



穿孔挿入機S2A



北海道支店 〒003-0006 札幌市白石区東札幌六条1丁目2番30号
札幌三信物流ビル4F TEL 011-814-1515
釧路営業所 〒085-0013 釧路市栄町9丁目9番1号 グラン釧路6F
TEL 0154-25-0311

サドル付分水栓

■JWWA型 日本水道協会規格(JWWA B117-1982)A(ボール式)

品名	サイズ		本体価格	品名	サイズ		本体価格
	呼び径	口径			呼び径	口径	
铸铁管(CIP)石棉管(ACP)用 	75	13	22,030	铸铁管(DIP)用	75	30	55,390
		20	26,090			40	66,270
		25	29,690			50	84,300
	100	13	23,070		100	30	58,460
		20	27,210			40	69,250
		25	30,820			50	85,970
	125	13	24,890		150	30	67,420
		20	27,340			40	77,920
		25	31,720			50	94,250
	150	13	26,290		200	13	40,010
		20	30,360			20	44,270
		25	33,960			25	48,320
石棉管(ACP)用	50	13	20,930	30	78,010		
		20	25,010	40	88,440		
		25	28,630	50	103,160		
	200	13	40,750	250	13	45,000	
		20	45,110		20	49,280	
		25	49,210		25	53,230	
	250	13	45,860	300	13	50,090	
		20	50,190		20	54,380	
		25	54,220		25	58,390	
	300	13	51,030	350	13	53,320	
		20	55,370		20	57,990	
		25	59,480		25	61,540	
	350	13	54,310	40	30	118,170	
		20	59,070		40	128,670	
		25	62,690		50	143,020	

*製品コード111101の配水管呼び径125及び製品コード111301の配水管呼び径50は規格外となります。

●仕様

止水機構の呼び径	13、20、25、30、40、50
使用圧力	0.75MPa以下
使用流体温度	常温(20±15℃)
使用流体	水道水
性能	平成9年厚生省令第14号の耐圧及び浸出性能に適合

●圧力損失性能

止水機構の呼び径	圧力損失性能		
	基準流量(1/min) JWWA規格値	圧力損失(kPa) JWWA規格値	圧力損失測定値(kPa)
13	16	25以下	10
20	38	20以下	9
25	60		9
30	85	15以下	8
40	150		8
50	240		10

水道用ポリエチレン1種2層管用



PP-2型 A形(ボール式)		本体価格
40	13	16,210
	20	19,830
50	13	16,730
	20	20,580
	25	26,100

サドル付分水栓

■JWWA

日本水道協会規格(JWWA B117)A(ボール式)

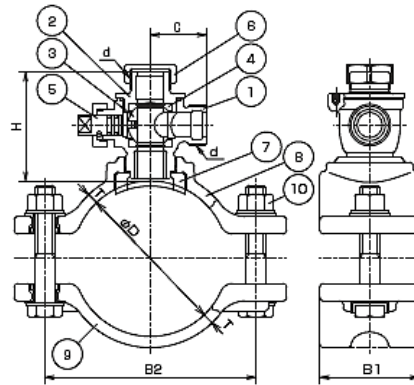
■前澤オリジナル(M型)A形(ボール式)

品名	サイズ		本体価格
	管径	口径	
・ビニル管(VP) 鋼管(SP)用	40	13	19,830
		20	23,150
		25	27,170
	50	13	19,910
		20	23,490
		25	27,170
	75	13	20,930
		20	24,520
		25	28,230
		30	56,150
		40	65,580
	100	13	23,090
		20	26,330
		25	30,180
		30	58,750
40		69,340	
125	13	24,630	
	20	27,940	
	25	32,240	
	30	68,880	
	40	81,080	
150	13	25,300	
	20	28,570	
	25	32,110	
	30	69,710	
	40	81,830	
200	13	32,150	
	20	37,050	
	25	41,610	
	30	86,590	
	40	99,630	
鋼管(SP)用	50	117,880	

品名	サイズ		本体価格
	管径	口径	
鑄鉄管(DIP)用	400	13	133,230
		20	137,840
		25	142,290
	300	13	153,780
		20	165,040
		25	180,730
	450	13	153,050
		20	153,780
		25	158,180
	500	13	170,990
		20	182,050
		25	197,700
	500	13	162,130
		20	162,700
		25	167,000
		30	178,080
		40	189,280
	500	50	204,930



● A形



●部品表

部番	部品名称	材質
1	胴	CAC902
2	ボール押さえ	CAC902
3	ボール	CAC902C
4	ボールシート	PTFE
5	栓棒	CAC902C
6	閉栓キャップ	CAC902
7	サドル取付ガスケット	NBR
8	サドル	FCD450
9	バンド	FCD450
10	ボルト・ナット	SUS304

サドル・バンド(1982タイプ)

●サドル・バンド寸法表

管種	管の呼び径	(単位: mm)			
		D	T	B1	B2
CIP ACP	75	101	8.5	80	—
	100	130	9	80	170
	125	160	9	80	210
	150	190	9	80	230
ACP	50	75	7	80	—
	200	251	10	100	291
	250	312	11	100	352
	300	370	12	100	410
	350	435	13	100	480

※本サイズは日本水道協会規格外品です

分岐小口径

●止水機構寸法表

呼び径	d	(単位: mm)			
		H		C	
		A形	B形	A形	B形
13	G 3/4	75	82	37	35
20	G1	87.5	92	45	42.5
25	G1 1/4	100	102	51.5	47.5

●サドル・バンド寸法表 13~25

管種	管の呼び径	(単位: mm)			
		D	T	B1	B2
DIP	75	98	8.5	80	—
	100	125	9	80	160
	150	179	9	80	215
	200	233	11	100	270
	250	267	12	100	325
	300	341	12.5	100	380
VP	350	394	13	100	430
	40	49	7	80	—
	50	62	7	80	—
SP	75	91	7	80	—
	100	116	9	80	170
	150	167	9	80	220
SP	125	142	9	80	194
	200	218	9	100	277

分岐中口径

●止水機構寸法表

呼び径	d	(単位: mm)	
		H	C
30	G1 1/2	118.5	67
40	G2	133.5	70
50	G2 1/2	149.5	73.5


●サドル・バンド寸法表 30~50

管種	管の呼び径	(単位: mm)			
		D	T	B1	B2
DIP	75	98	8.5	120	73
	100	125	9	120	80
	150	179	9	120	215
	200	233	11	160	270
	250	287	12	160	325
	300	341	12.5	160	380
VP	350	394	13	160	430
	75	91	7	120	74
	100	116	9	120	178
SP	150	167	9	120	220
	125	142	9	120	194
	200	218	9	160	277

水道配水用サドル付分水栓

■ PTC B20規格品

■ PTC K13規格品

品名	サイズ		本体価格	品名	サイズ		本体価格
铸铁サドル付分水栓 	50	20	26,700	EFサドル付分水栓S2型 *呼び径ごとにセットした価格です。 [下記3点をセットした価格です] ・本体 ・下部バンド ・クランプ 【本体のみの価格です】 *注 下部バンドは ありません	20	20	40,570
		25	29,190			25	42,390
	75	20	28,540		75	20	41,090
		25	30,850		75	25	42,730
		30	58,950		75	30	66,910
		40	65,340		75	40	81,100
		50	79,160		75	50	91,240
		100	31,050		100	20	44,370
	100	25	33,580		100	25	46,010
		30	62,420		100	30	76,440
		40	68,740		100	40	85,560
		50	82,590		100	50	95,680
		150	38,890		150	20	51,250
		25	41,420		150	25	52,900
		30	70,270		150	30	83,460
		40	80,820		150	40	92,940
		50	94,870		150	50	102,050
		200	20		63,220	200	20
	25	66,500	200		25	59,800	
	30	91,350	200		30	92,240	
40	98,070	200	40	101,380			
50	112,920	200	50	111,490			

●止水機構 20,25

部番	部品名称
1	分水栓ユニット
2	サドル
3	バンド
4	ボルトユニット

単位:mm

止水機構の呼び径	d	L	H
20	G1	45	87.5
25	G1 1/4	51.5	100

単位:mm

サドル機構の呼び径	D	T	B1	B2
50	64	7	90	59
75	91	7	90	74
100	128	9	100	178
150	184	9	120	236
200	252	9	250	310

●止水機構 30~50

単位:mm

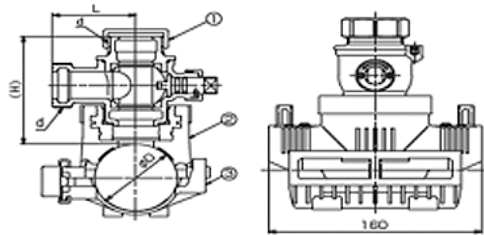
止水機構の呼び径	d	L	H
30	G1 1/2	67	133
40	G2	70	148
50	G2 1/2	73.5	164

単位:mm

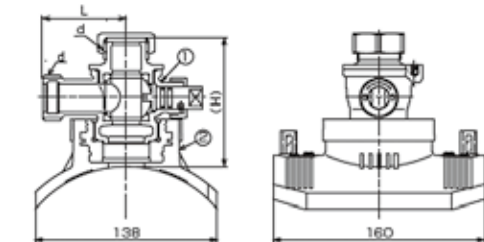
サドル機構の呼び径	D	T	B1	B2
75	91	7	120	140
100	128	9	120	178
150	184	9	160	236
200	252	9	250	310

品名	サイズ		本体価格
止水機構付EFサドル S2A型 (クボタケミックス(株)製) 【呼び径ごとにセットした価格です】 [下記3点をセットした価格です] ・本体 ・下部バンド ・クランプ	50	20	16,420
		25	17,650
	75	20	16,870
		25	18,430
	100	20	18,700
		25	20,000
		150	20
	25	24,720	

注意:穿孔および止水プラグ挿入には専用工具が必要となります。
PTC K13規格には適合していません。



(配水管 200の場合)



部番	部品名称
1	分水栓ユニット
2	サドル
3	クランプユニット

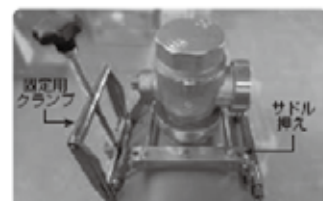
単位:mm

サドル機構の呼び径	D
50	63
75	90
100	125
150	190

単位:mm

止水機構の呼び径	d	L	H
20	G1	63.5	94.5
25	G1 1/4	63.5	101
30	G1 1/2	75	131.5
40	G2	78	147.5
50	G2 1/2	80	164

※呼び径(仕様)により一部、型式が変更になる場合があります。
 ※EF接合部は、必ず製品と同梱のバーコードカードをご使用ください。
 ※サドル機構の呼び径50には、止水機構の呼び径30~50はありません。
 ※管への固定は、サドル押え及び排水管呼び径200に使用可能な、市販の固定用クランプをご使用ください。
 (クランプユニットはありません。)



穿孔機

■水道用手動穿孔機(1型)

■水道用手動穿孔機(2N型)

品名	サイズ		本体価格	品名	サイズ		本体価格
	20	25			20	50	
穿孔機1型 1式セット 20~25用			166,790	穿孔機2N型 1式セット 20-50用			436,430
〈セット内容〉				〈セット内容〉			
本体	13	25	60,720	本体	13	50	74,070
アダプタ		20	3,340	アダプタ		20	6,460
		25	3,700			25	6,460
ドリル(DIP用)		20	14,430			30	7,210
		25	19,490			40	7,210
ホルソー(VP用)		20	17,130			50	7,210
		25	23,790	ドリル(DIP用)		20	14,430
ラチェットハンドル			12,380			25	19,490
ホースバンド			250			30	25,670
モータレンチ			5,230			40	34,830
六角棒レンチ		4mm	130			50	45,640
収納ボックス			6,200	ホルソー(VP用)		20	17,130
						25	23,790
						30	29,960
						40	36,620
						50	45,160
				ラチェットハンドル			16,420
				ホースバンド			250
				モータレンチ			5,230
				六角棒レンチ		5mm	130
				収納ボックス			13,060
〈オプション〉							
アダプタ		13	3,340				
ドリル(DIP用)		13	12,090				
ホルソー(VP用)		13	10,450				
インサートリング用挿入棒		13	2,780				
		20	2,780				
		25	3,100				
マグネットクリーナー			5,540				



1型



2型

・ドリル、ホルソー、アダプターの交換により鑄鉄管、VP管配水用ポリエチレン管の穿孔が出来ます。

〈オプション〉		
品名	サイズ	本体価格
アダプタ	13	6,460
ドリル(DIP用)	13	12,090
ホルソー(VP用)	13	10,450
インサートリング用挿入棒	13	2,780
	20	2,780
	25	3,100
	30	7,090
	40	9,700
密着コア用挿入棒	50	11,220
	20	3,380
	25	3,520
	30	4,610
	40	6,180
密着コア用シャンク	50	8,670
	20-25	6,050
	30-50	10,480
マグネットクリーナー		5,540

(簡易穿孔機HP1A型～HP2型) 配水用ポリエチレン管専用 ハンドルの回転のみで容易に穿孔が出来ます。

■簡易穿孔機(HP1A型)20～25

品名	サイズ	本体価格
簡易穿孔機HP1A型本体セット	20・25	86,280
簡易穿孔機HP1型本体		
ハンドル HP1型		
アダプター	20	
ホルソー HP1A型	20	
ホルソー HP1A型	25	
収納ボックス HP1A型用		

オプション

品名	サイズ	本体価格
ホルソー HP1A型	20	11,570
ホルソー HP1A型	25	12,390

■簡易穿孔機(HP1A型)30～50

品名	サイズ	本体価格
簡易穿孔機HP2型本体セット	30～50	409,110
簡易穿孔機HP2型本体		
ハンドル HP2型		
アダプター	30	
アダプター	40	
ホルソー	30	
ホルソー	40	
ホルソー	50	
収納ボックス HP2型用		316,160
簡易穿孔機HP2型本体セット	40・50	
簡易穿孔機HP2型本体		
ハンドル HP2型		
アダプター	40	
ホルソー	40	
ホルソー	50	
収納ボックス HP2型用		96,520
簡易穿孔機HP2型本体セット		
簡易穿孔機HP2型本体		
ハンドル HP2型		
収納ボックス HP2型用		

オプション

品名	サイズ	本体価格
アダプター	30	11,570
	40	14,690
ホルソー	30	81,140
	40	93,660
	50	111,320

■配水PE用手動穿孔機2N型(PEセット20～50)

品名	サイズ	本体価格
配水PE標準セット(20～50)	20～50	444,800
配水PE標準セット(20～25)	20～25	199,230
基本セット		109,160
本体	20～50	74,070
PEホルソー-S型標準セット	20	37,920
PEホルソー-S型標準セット	25	39,230
PEホルソー標準セット	30	42,020
PEホルソー標準セット	40	78,490
PEホルソー標準セット	50	100,280
アダプター 鋳鉄・EF兼用	20	6,460
	25	6,460
	30	7,210
	40	7,210
アダプター 鋳鉄・EF兼用(HPPE専用)	50	10,360
ラチェットハンドル		16,420
モーダレンチ		5,230
六角棒レンチ5mm		130
ホースバンド		250
収納箱		13,060



配水PE用手動穿孔機2N型(PEセット20～50)

・PEホルソー、アダプターを交換する事により鋳鉄管及びVP管の穿孔が出来ます。



HP1A型



HP2型

挿入機

■水道用 挿入機(インサートリング用)1型

品名	サイズ		本体価格
	13	25	
挿入機1型(13~25用) 一式 <セット内容>			61,280
本体(13~25兼用)	13	25	25,730
アダプタ	13		3,340
	20		3,340
挿入棒(ヘッド)	13		1,350
	20		1,530
	25		1,830
ハンドル			5,700
モータレンチ			5,230
平スパナ	10mm		1,540
マグネットクリーナ			5,540
収納ボックス			6,150



挿入機1型



挿入機2型

品名	サイズ	価格
インサートコア	13	1,220
	20	1,650
	25	2,030
	30	2,530
	40	3,190
	50	4,470
密着コアR	20	1,820
	25	2,200
	30	3,020
	40	3,540
	50	5,000
SUS密着コア	20	1,910
	25	2,300
	30	3,580
	40	4,340
	50	5,210

・挿入機の型式により銅製インサートコア、銅製密着コア
ステンレス製 密着コアの施工が可能です。

サドル付分水栓用キャップ	サイズ	価格
	13	670
	20	1,260
	25	1,510
	30	1,880
	40	2,820
50	4,620	

■水道用 挿入機(インサートリング用)2型

品名	サイズ		本体価格
	20	50	
挿入機2型(20~50用) 一式 <セット内容>			115,740
本体(20~50兼用)	20	50	31,870
アダプタ	20		6,460
	25		6,460
	30		7,210
	40		7,210
	50		7,210
挿入棒(ヘッド)	20		2,090
	25		2,550
	30		3,000
	40		4,010
	50		4,610
ハンドル			5,700
モータレンチ			5,230
平スパナ	14mm		1,540
マグネットクリーナ			5,540
収納ボックス			15,050











■水道用 挿入機(密着コア用)2型

品名	サイズ		本体価格
	20	50	
密着コア用 挿入機2型(20~50用) 一式 <セット内容>			135,810
本体	20	50	31,870
アダプタ	20		6,460
	25		6,460
	30		7,210
	40		7,210
	50		7,210
密着コア用挿入棒(ヘッド)	20		3,380
	25		3,520
	30		4,610
	40		6,180
	50		8,670
ハンドル			5,700
モータレンチ			5,230
平スパナ	14mm		3,080
平スパナ	19mm		2,170
平スパナ	23mm		6,260
マグネットクリーナ			5,540
収納ボックス			15,050

■SUS密着コア専用挿入機 MY-A型

20,25用一式セット	20	25	61,760
	<セット内容>		
本体		25	
挿入ヘッド	20		
挿入ヘッド	25		
アダプタ	20		
収納箱			

■水道配水用ポリエチレン管金属継手 PTC B21

品名	サイズ	本体価格	品名	サイズ	本体価格
ISO継手S型ソケット 	50	28,120	ISO継手S型平行おねじ付ソケット 	50 30 50 40 50 50	21,080 21,080 21,080
ISO継手S型エルボ 	50	28,240	ISO継手S型変換ソケット(HPPExPP) 	50 30 50 40 50 50	18,610 19,900 20,890
ISO継手S型パイプエンド 	50	15,600	★ISO回転継手S型変換チーズ 	50 40 50 50	43,500 46,840
ISO継手S型おねじ付ソケット 	50	14,790	ISO継手S型メータ用ソケット 	50	23,460
★ISO回転継手S型おねじ付ソケット 	50 40 50 50	31,580 30,160			
ISO継手S型めねじ付ソケット 	50	21,040			

★印の製品は受注生産ですので、納期がかかることがあります。



●仕様

使用圧力	0.75Mpa
使用温度	常温(20±15℃)
使用流体	水道水
性能	PTC B 21規定の性能項目に適合。
	厚生省令第14号の耐圧及び漏出性能に適合。(呼び径25)
	厚生省令第15号の別表第2(漏出性)に適合※。(呼び径50)

■ISO継手 S型 呼び径50 引抜防止性試験








引張ても、管が降伏するまで継手部からの離脱はありません。

※厚生省令第15号は、水道施設の技術的基準を定める省令。






部番	部品名称
1	扉
2	ISOナット
3	ISOリング
4	ISOインコア

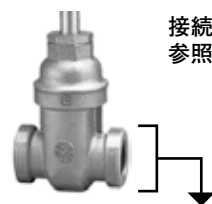
■水道配水用ポリエチレン管融着継手 PTC B24

品名	サイズ	本体価格
おねじ付融着継手(回転) 	50	26,360
平行めねじ付融着継手(回転) 	50	30,750
EF変換ソケット おす 	50	24,900
EF変換ソケット メータ用 	50	32,210
EF変換ソケット 回転防止用水用 	50	36,610

仕切弁

■青銅製仕切弁

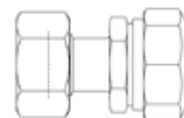
品名	サイズ	本体価格																																			
丸ハンドル(平行外ねじ)左開 	30	45,610																																			
	40	53,680																																			
	50	82,530																																			
●主要部寸法表 (単位: mm) <table border="1"> <thead> <tr> <th>呼び径</th> <th>D</th> <th>L</th> <th>H</th> </tr> </thead> <tbody> <tr> <td>30</td> <td>G1 1/2</td> <td>112</td> <td>177</td> </tr> <tr> <td>40</td> <td>G2</td> <td>112</td> <td>191</td> </tr> <tr> <td>50</td> <td>G2 1/2</td> <td>158</td> <td>213</td> </tr> </tbody> </table>			呼び径	D	L	H	30	G1 1/2	112	177	40	G2	112	191	50	G2 1/2	158	213																			
呼び径	D	L	H																																		
30	G1 1/2	112	177																																		
40	G2	112	191																																		
50	G2 1/2	158	213																																		
丸ハンドル(テーパ内ねじ)左開 	30	45,610																																			
	40	53,680																																			
	50	82,530																																			
●主要部寸法表 (単位: mm) <table border="1"> <thead> <tr> <th>呼び径</th> <th>D</th> <th>L</th> <th>H</th> </tr> </thead> <tbody> <tr> <td>30</td> <td>Rc1 1/4</td> <td>105</td> <td>177</td> </tr> <tr> <td>40</td> <td>Rc1 1/2</td> <td>105</td> <td>191</td> </tr> <tr> <td>50</td> <td>Rc2</td> <td>125</td> <td>213</td> </tr> </tbody> </table>			呼び径	D	L	H	30	Rc1 1/4	105	177	40	Rc1 1/2	105	191	50	Rc2	125	213																			
呼び径	D	L	H																																		
30	Rc1 1/4	105	177																																		
40	Rc1 1/2	105	191																																		
50	Rc2	125	213																																		
キーボックス(平行外ねじ)左開・右開 	30	45,610																																			
	40	53,680																																			
	50	82,530																																			
●主要部寸法表 (単位: mm) <table border="1"> <thead> <tr> <th>呼び径</th> <th>D</th> <th>L</th> <th>H1</th> <th>H2</th> </tr> </thead> <tbody> <tr> <td>30</td> <td>G1 1/2</td> <td>112</td> <td>238</td> <td>242</td> </tr> <tr> <td>40</td> <td>G2</td> <td>112</td> <td>252</td> <td>256</td> </tr> <tr> <td>50</td> <td>G2 1/2</td> <td>158</td> <td>274</td> <td>278</td> </tr> </tbody> </table>			呼び径	D	L	H1	H2	30	G1 1/2	112	238	242	40	G2	112	252	256	50	G2 1/2	158	274	278															
呼び径	D	L	H1	H2																																	
30	G1 1/2	112	238	242																																	
40	G2	112	252	256																																	
50	G2 1/2	158	274	278																																	
一文字H(平行外ねじ)左開 	30	45,610																																			
	40	53,680																																			
	50	82,530																																			
●主要部寸法表 (単位: mm) <table border="1"> <thead> <tr> <th>呼び径</th> <th>D</th> <th>L</th> <th>H</th> </tr> </thead> <tbody> <tr> <td>30</td> <td>G1 1/2</td> <td>112</td> <td>184</td> </tr> <tr> <td>40</td> <td>G2</td> <td>112</td> <td>198</td> </tr> <tr> <td>50</td> <td>G2 1/2</td> <td>158</td> <td>220</td> </tr> </tbody> </table>			呼び径	D	L	H	30	G1 1/2	112	184	40	G2	112	198	50	G2 1/2	158	220																			
呼び径	D	L	H																																		
30	G1 1/2	112	184																																		
40	G2	112	198																																		
50	G2 1/2	158	220																																		
■埋設用仕切弁		サイズ	本体価格																																		
丸ハンドル(テーパ内ねじ) 	13	12,680																																			
	20	14,440																																			
	25	17,700																																			
	30	26,780																																			
	40	33,140																																			
	50	49,110																																			
●主要部寸法表 (単位: mm) <table border="1"> <thead> <tr> <th>呼び径</th> <th>D</th> <th>L</th> <th>H</th> <th>φA</th> </tr> </thead> <tbody> <tr> <td>13</td> <td>Rc 1/2</td> <td>55</td> <td>122</td> <td>71</td> </tr> <tr> <td>20</td> <td>Rc 3/4</td> <td>65</td> <td>132</td> <td>71</td> </tr> <tr> <td>25</td> <td>Rc1</td> <td>70</td> <td>142</td> <td>71</td> </tr> <tr> <td>30</td> <td>Rc1 1/4</td> <td>80</td> <td>180</td> <td>103</td> </tr> <tr> <td>40</td> <td>Rc1 1/2</td> <td>90</td> <td>195</td> <td>103</td> </tr> <tr> <td>50</td> <td>Rc2</td> <td>100</td> <td>217</td> <td>103</td> </tr> </tbody> </table>			呼び径	D	L	H	φA	13	Rc 1/2	55	122	71	20	Rc 3/4	65	132	71	25	Rc1	70	142	71	30	Rc1 1/4	80	180	103	40	Rc1 1/2	90	195	103	50	Rc2	100	217	103
呼び径	D	L	H	φA																																	
13	Rc 1/2	55	122	71																																	
20	Rc 3/4	65	132	71																																	
25	Rc1	70	142	71																																	
30	Rc1 1/4	80	180	103																																	
40	Rc1 1/2	90	195	103																																	
50	Rc2	100	217	103																																	



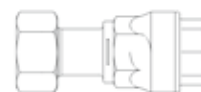
接続例は下記を参照お願いします

【平行外ねじ】

- PE継手S型(メーター用、回転メーター用、分・止水栓用)



- Pワン継手(メーター用、分・止水栓用)



- 伸縮継手(メーター用、分・止水栓用)



- GPユニオン・ナット

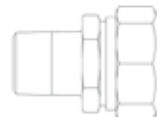


- VPユニオン・ガイドナット



【テーパ内ねじ】

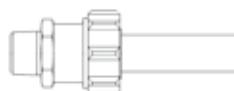
- PE継手S型(オス)



- Pワン継手(オス)



- 伸縮継手(オス)



※面間寸法をJIS B 2011青銅弁に合わせた仕切弁です。30~50mmは耐圧10k仕様。13~25mmは耐圧7.5K仕様です。

■プレインゲート(青銅製ソフトシール仕切弁)

品名	サイズ	本体価格
白丸ハンドル・(平行おねじ) [左開き] 【写真①】	13	16,690
	20	18,080
	25	20,610
	30	42,320
	40	49,730
白キーハンドル [右開き] 締過ぎ防止機能付 PE回転継手S型付×2 【写真②】	30	65,440
	40	78,660
	50	110,630
白キーハンドル [右開き] 締過ぎ防止機能付 PE回転継手S型付×1+伸縮管×1 【写真③】	30	58,190
	40	74,180
	50	109,140

【写真①】・白丸ハンドル(平行おねじ)



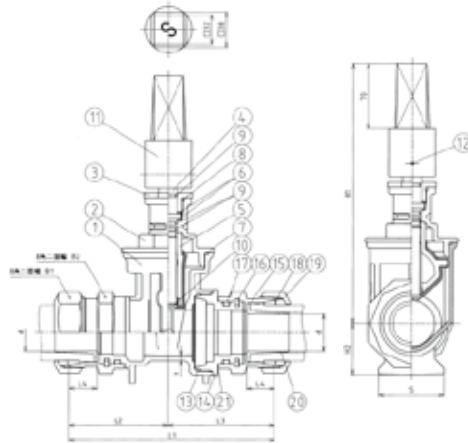
弁体にゴムを焼き付けたソフトシール型の仕切弁です。一般の仕切弁より低トルクで止水出来ます。

PE継手S型一体型もあり、施工性、経済性、安全性に優れています。

【写真②】 ・白キーハンドル (締過ぎ防止機能付き)



【写真③】・白キーハンドル(締過ぎ防止機能付き)



呼び径	L1	L2	L3	L4	d	t
30	159	73.5	85.5	20	φ28	3.5
40	189.5	88.5	101	24	φ32	4
50	222.5	107	115.5	30	φ40.7	4.5

呼び径	H1	H2	S	B1	B2
30	247	38	50	60	56
40	262	48	60	68	68
50	280	55	70	82	83

21	ワッシャー	PE	2	
20	インコア	CAC902	2	又はCAC902C
19	接ナット	CAC406	2	又はCAC406C
18	リング	POM	2	
17	Oリング	NBR	2	
16	スラストリング	POM	2	
15	回転鋼	CAC902	2	
14	アダプター	CAC902	1	
13	Oリング	NBR	1	
12	テーパベシ	SUS	1	
11	キーボックス	FC	1	防錆および台塗装 Sマーク付
10	ストッパー座金	SUS304	1	
9	Oリング	NBR	3	
8	Oリング	NBR	1	
7	Oリング	NBR	1	
6	ベアリング	—	2	
5	弁体	CAC902/EPDM	1	
4	弁棒	耐脱亜鉛黄銅	1	
3	押スナット	CAC902	1	
2	弁蓋	CAC902	1	
1	弁箱	CAC902	1	
部番	部品名称	材質	数量	摘要

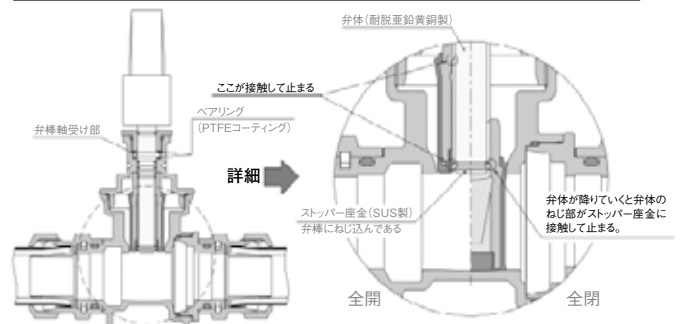
■仕様

第三者認証登録品

呼び径	30、40、50	
適合管種	JIS K 6762 水道用ポリエチレン二層管(1種)	
操作ハンドル	キーボックスSマーク付、丸ハンドル 他	
開閉方向	右開き(キーボックス等)	
	左開き(丸ハンドル、一部のキーボックス等)	
使用流体	水道水(上水)	
使用流体温度	常温(5~35℃)	
最高使用圧力	0.75MPa	
性能	止水部	JWWA B 108に定める性能に準拠
	継手部	JWWA B 116に定める性能に準拠 WSA B 011に定める性能に準拠

■特徴および構造

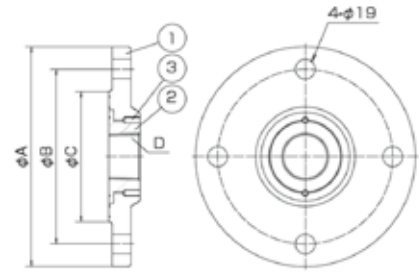
- 「弁棒」の下端部に「ストッパー座金」を設け、「弁体」の降下を抑制し締過ぎを防止する構造です。
 - 「弁棒」の材質は、青銅よりも強度がある耐脱亜鉛黄銅を採用しています。
 - 「弁棒軸受け部」にベアリング(PTFEコーティング)を採用し、止水トルクを低減しました。
 - 約60~80N・mのトルクで締過ぎ防止機能が作動します。(ハンドルが急に重くなります)
- ※締過ぎ防止機能が作動したら速やかにハンドル操作を中止し、過大なトルクは避けてください。



小型空気弁

■メタル入りフランジ

品名	サイズ		本体価格	サイズ		本体価格
JIS・上水 <50>	50	20	25,270	100	20	37,500
		25	25,270		25	37,500
		30	25,270		30	37,500
		40	25,270		40	37,500
上水 <75・100・150>	75	20	26,510		75	63,500
		25	26,510		100	63,500
		30	26,510	150	40	92,830
		40	26,510		50	92,830
		50	26,510		75	92,830
		75	47,120			



●部品表

部品番号	部品名称	材質
1	フランジ	FCD450
2	プッシング	CAC902C又はCAC406C
3	セットビス	SUS304

・材質がCAC406Cの場合は、NPb処理を施します。

●フランジの種類

フランジの種類	取り出し呼び径(D)		
	Rc 3/4	Rc1	Rc1 1/4
50(JIS10K)	○	○	○
50(上水)	○	○	○
75(上水)	○	○	○
100(上水)	○	○	○

●主要部寸法表

呼び径	phi A	phi B	phi C
50(JIS10K)	155	120	96
50(上水)	186	143	100
75(上水)	211	168	125
100(上水)	238	195	152

■空気弁用サドルバンド


品名	サイズ		本体価格
鋳鉄管用 	75	13-25	17,040
	100	13-25	18,080
	150	13-25	20,890
	200	13-25	31,220
	250	13-25	35,470
	300	13-25	39,880
	350	13-25	42,610
塩ビ管 ・ 鋼管用	40	13-25	15,370
	50	13-25	15,520
	75	13-25	16,380
	100	13-25	18,600
	150	13-25	20,570
鋼管用	125	13-25	19,950
	200	13-25	24,320
配水PE管用 サドル・バンド	50	25	27,540
	75		29,080
	100		31,630
	150		38,990

■小型空気弁

品名	サイズ	本体価格
HS 	13・20・25	※① 61,810
		② 84,230
		③ 107,440
HS 2型 	25	① 63,600
		② 86,040
		③ 114,770
HS D型 	13・20・25	① 65,620
		② 86,040

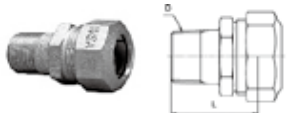


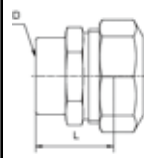

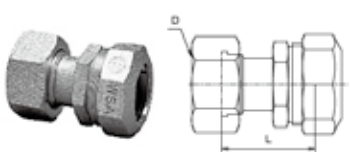
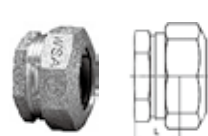
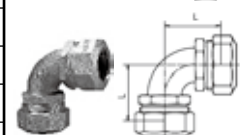

※①本体のみ②本体+ボール止水栓

③本体+ボール止水栓+保温カバー HS 23,210
2型 28,730

品名	サイズ	本体価格
空気弁用 ボール止水栓 	25	22,430

耐震性能強化型継手 PE継手S型

水道用ポリエチレン管金属継手(JWWA B116) (WSA B 011適合品)

品名	サイズ	本体価格	品名	サイズ	本体価格																																																																								
PE S型 おねじ付ソケット  ●主要部寸法表 (単位:mm) <table border="1"> <tr><th>呼び径</th><th>D</th><th>L</th><th>呼び径</th><th>D</th><th>L</th></tr> <tr><td>13</td><td>R 1/2</td><td>40</td><td>40</td><td>R1 1/2</td><td>51</td></tr> <tr><td>20</td><td>R 3/4</td><td>44</td><td>50</td><td>R2</td><td>60</td></tr> <tr><td>25</td><td>R1</td><td>48</td><td>20×13P</td><td>R 3/4</td><td>41</td></tr> <tr><td>30</td><td>R1 1/4</td><td>47</td><td>50×40P</td><td>R2</td><td>55</td></tr> </table>	呼び径	D	L	呼び径	D	L	13	R 1/2	40	40	R1 1/2	51	20	R 3/4	44	50	R2	60	25	R1	48	20×13P	R 3/4	41	30	R1 1/4	47	50×40P	R2	55	13	2,050	PE S型 ソケット  ●主要部寸法表 (単位:mm) <table border="1"> <tr><th>呼び径</th><th>L</th><th>呼び径</th><th>L</th></tr> <tr><td>13</td><td>31</td><td>30×20</td><td>38</td></tr> <tr><td>20</td><td>33</td><td>30×25</td><td>41</td></tr> <tr><td>25</td><td>38</td><td>40×20</td><td>42</td></tr> <tr><td>30</td><td>44</td><td>40×25</td><td>45</td></tr> <tr><td>40</td><td>52</td><td>40×30</td><td>48</td></tr> <tr><td>50</td><td>64</td><td>50×20</td><td>48</td></tr> <tr><td>20×13</td><td>32</td><td>50×25</td><td>51</td></tr> <tr><td>25×13</td><td>35</td><td>50×30</td><td>54</td></tr> <tr><td>25×20</td><td>36</td><td>50×40</td><td>58</td></tr> </table>	呼び径	L	呼び径	L	13	31	30×20	38	20	33	30×25	41	25	38	40×20	42	30	44	40×25	45	40	52	40×30	48	50	64	50×20	48	20×13	32	50×25	51	25×13	35	50×30	54	25×20	36	50×40	58	13	3,200		
	呼び径	D	L	呼び径	D	L																																																																							
	13	R 1/2	40	40	R1 1/2	51																																																																							
	20	R 3/4	44	50	R2	60																																																																							
	25	R1	48	20×13P	R 3/4	41																																																																							
	30	R1 1/4	47	50×40P	R2	55																																																																							
呼び径	L	呼び径	L																																																																										
13	31	30×20	38																																																																										
20	33	30×25	41																																																																										
25	38	40×20	42																																																																										
30	44	40×25	45																																																																										
40	52	40×30	48																																																																										
50	64	50×20	48																																																																										
20×13	32	50×25	51																																																																										
25×13	35	50×30	54																																																																										
25×20	36	50×40	58																																																																										
	20	2,940		20	4,620																																																																								
	25	3,820		25	5,880																																																																								
	30	7,310		30	11,640																																																																								
	40	9,550		40	15,600																																																																								
	50	15,000		50	22,460																																																																								
PE S型 めねじ付ソケット 	13	2,050	20	13	4,050																																																																								
	20	2,940	25	13	4,930																																																																								
	25	3,820	25	20	5,360																																																																								
	30	7,310	30	20	9,500																																																																								
	40	9,550	30	25	10,310																																																																								
	50	15,000	40	20	11,940																																																																								
PE S型 めねじ付ソケット  ●主要部寸法表 (単位:mm) <table border="1"> <tr><th>呼び径</th><th>D</th><th>L</th></tr> <tr><td>13</td><td>Rc 1/2</td><td>29</td></tr> <tr><td>20</td><td>Rc 3/4</td><td>32</td></tr> <tr><td>25</td><td>Rc 1</td><td>37</td></tr> <tr><td>30</td><td>Rc 1 1/4</td><td>42</td></tr> <tr><td>40</td><td>Rc 1 1/2</td><td>46</td></tr> <tr><td>50</td><td>Rc 2</td><td>56</td></tr> </table>	呼び径	D	L	13	Rc 1/2	29	20	Rc 3/4	32	25	Rc 1	37	30	Rc 1 1/4	42	40	Rc 1 1/2	46	50	Rc 2	56			40	25	12,670																																																			
	呼び径	D	L																																																																										
	13	Rc 1/2	29																																																																										
	20	Rc 3/4	32																																																																										
	25	Rc 1	37																																																																										
	30	Rc 1 1/4	42																																																																										
40	Rc 1 1/2	46																																																																											
50	Rc 2	56																																																																											
			40	30	14,490																																																																								
			50	20	17,920																																																																								
			50	25	18,590																																																																								
			50	30	20,370																																																																								
			50	40	21,570																																																																								
PE S型 チーズ  ●主要部寸法表 (単位:mm) <table border="1"> <tr><th>呼び径</th><th>L</th><th>H</th><th>呼び径</th><th>L</th><th>H</th></tr> <tr><td>13</td><td>37</td><td>37</td><td>30×25</td><td>53</td><td>57</td></tr> <tr><td>20</td><td>43</td><td>43</td><td>40×13</td><td>49</td><td>58</td></tr> <tr><td>25</td><td>50</td><td>50</td><td>40×20</td><td>53</td><td>61</td></tr> <tr><td>30</td><td>60</td><td>60</td><td>40×25</td><td>57</td><td>63</td></tr> <tr><td>40</td><td>70</td><td>70</td><td>40×30</td><td>64</td><td>66</td></tr> <tr><td>50</td><td>80</td><td>80</td><td>50×13</td><td>54</td><td>63</td></tr> <tr><td>20×13</td><td>39</td><td>40</td><td>50×20</td><td>58</td><td>66</td></tr> <tr><td>25×13</td><td>42</td><td>45</td><td>50×25</td><td>62</td><td>68</td></tr> <tr><td>25×20</td><td>46</td><td>47</td><td>50×30</td><td>69</td><td>71</td></tr> <tr><td>30×13</td><td>45</td><td>52</td><td>50×40</td><td>72</td><td>73</td></tr> <tr><td>30×20</td><td>49</td><td>55</td><td></td><td></td><td></td></tr> </table>	呼び径	L	H	呼び径	L	H	13	37	37	30×25	53	57	20	43	43	40×13	49	58	25	50	50	40×20	53	61	30	60	60	40×25	57	63	40	70	70	40×30	64	66	50	80	80	50×13	54	63	20×13	39	40	50×20	58	66	25×13	42	45	50×25	62	68	25×20	46	47	50×30	69	71	30×13	45	52	50×40	72	73	30×20	49	55						13		5,590
	呼び径	L	H	呼び径	L	H																																																																							
	13	37	37	30×25	53	57																																																																							
	20	43	43	40×13	49	58																																																																							
	25	50	50	40×20	53	61																																																																							
	30	60	60	40×25	57	63																																																																							
40	70	70	40×30	64	66																																																																								
50	80	80	50×13	54	63																																																																								
20×13	39	40	50×20	58	66																																																																								
25×13	42	45	50×25	62	68																																																																								
25×20	46	47	50×30	69	71																																																																								
30×13	45	52	50×40	72	73																																																																								
30×20	49	55																																																																											
			20		8,480																																																																								
			25		11,260																																																																								
			30		21,490																																																																								
			40		30,410																																																																								
			50		41,300																																																																								
PE S型 メータ用ソケット  ●主要部寸法表 (単位:mm) <table border="1"> <tr><th>呼び径</th><th>D</th><th>L</th><th>呼び径</th><th>D</th><th>L</th></tr> <tr><td>13</td><td>G 3/4</td><td>38</td><td>20×13P</td><td>G1</td><td>40.5</td></tr> <tr><td>20</td><td>G1</td><td>43</td><td>50×25P</td><td>G1</td><td>46</td></tr> <tr><td>25</td><td>G1 1/4</td><td>48</td><td>25×13P</td><td>G1 1/4</td><td>43</td></tr> <tr><td>30</td><td>G1 1/2</td><td>63</td><td>25×20P</td><td>G1 1/4</td><td>45.5</td></tr> <tr><td>40</td><td>G2</td><td>67</td><td>25×30P</td><td>G1 1/4</td><td>51</td></tr> <tr><td>50</td><td>G2 1/2</td><td>79</td><td>30×25P</td><td>G1 1/2</td><td>60</td></tr> <tr><td>13×20P</td><td>G 3/4</td><td>40.5</td><td>40×30P</td><td>G2</td><td>63</td></tr> <tr><td>13×25P</td><td>G 3/4</td><td>43</td><td></td><td></td><td></td></tr> </table>	呼び径	D	L	呼び径	D	L	13	G 3/4	38	20×13P	G1	40.5	20	G1	43	50×25P	G1	46	25	G1 1/4	48	25×13P	G1 1/4	43	30	G1 1/2	63	25×20P	G1 1/4	45.5	40	G2	67	25×30P	G1 1/4	51	50	G2 1/2	79	30×25P	G1 1/2	60	13×20P	G 3/4	40.5	40×30P	G2	63	13×25P	G 3/4	43				13	2,970	20	13	7,260																		
	呼び径	D	L	呼び径	D	L																																																																							
	13	G 3/4	38	20×13P	G1	40.5																																																																							
	20	G1	43	50×25P	G1	46																																																																							
	25	G1 1/4	48	25×13P	G1 1/4	43																																																																							
	30	G1 1/2	63	25×20P	G1 1/4	45.5																																																																							
	40	G2	67	25×30P	G1 1/4	51																																																																							
	50	G2 1/2	79	30×25P	G1 1/2	60																																																																							
	13×20P	G 3/4	40.5	40×30P	G2	63																																																																							
	13×25P	G 3/4	43																																																																										
		20	4,210	25	13	9,380																																																																							
		25	5,670	25	20	10,160																																																																							
		30	11,450	30	13	18,420																																																																							
		40	15,500	30	20	19,910																																																																							
	50	23,290	30	25	20,880																																																																								
	13	20P	3,790	40	13	23,870																																																																							
	13	25P	4,820	40	20	24,670																																																																							
	20	13P	3,630	40	25	25,500																																																																							
	20	25P	5,260	40	30	29,070																																																																							
	25	13P	4,820	50	13	32,290																																																																							
	25	20P	5,360	50	20	33,350																																																																							
	25	30P	10,610	50	25	34,650																																																																							
	30	25P	9,500	50	30	38,590																																																																							
	40	30P	13,850	50	40	40,900																																																																							
PE S型 パイプエンド  ●主要部寸法表 (単位:mm) <table border="1"> <tr><th>呼び径</th><th>L</th></tr> <tr><td>13</td><td>17</td></tr> <tr><td>20</td><td>19.5</td></tr> <tr><td>25</td><td>22</td></tr> <tr><td>30</td><td>25</td></tr> <tr><td>40</td><td>29</td></tr> <tr><td>50</td><td>35.5</td></tr> </table>	呼び径	L	13	17	20	19.5	25	22	30	25	40	29	50	35.5	13	2,480	13		3,680																																																										
	呼び径	L																																																																											
	13	17																																																																											
	20	19.5																																																																											
	25	22																																																																											
	30	25																																																																											
40	29																																																																												
50	35.5																																																																												
	20	3,350	20		5,320																																																																								
	25	4,490	25		7,560																																																																								
	30	8,170	30		13,870																																																																								
	40	10,570	40		18,420																																																																								
	50	15,600	50		28,240																																																																								
PE S型 エルボ  ●主要部寸法表 (単位:mm) <table border="1"> <tr><th>呼び径</th><th>L</th></tr> <tr><td>13</td><td>37</td></tr> <tr><td>20</td><td>43</td></tr> <tr><td>25</td><td>50</td></tr> <tr><td>30</td><td>59</td></tr> <tr><td>40</td><td>69</td></tr> <tr><td>50</td><td>84</td></tr> </table>	呼び径	L	13	37	20	43	25	50	30	59	40	69	50	84			13		4,590																																																										
	呼び径	L																																																																											
	13	37																																																																											
	20	43																																																																											
	25	50																																																																											
	30	59																																																																											
40	69																																																																												
50	84																																																																												
			20		6,700																																																																								
			25		8,710																																																																								
			30		15,280																																																																								
			40		19,760																																																																								
			50		29,460																																																																								
PE S型 45°エルボ  ●主要部寸法表 (単位:mm) <table border="1"> <tr><th>呼び径</th><th>L</th></tr> <tr><td>13</td><td>27</td></tr> <tr><td>20</td><td>31</td></tr> <tr><td>25</td><td>36</td></tr> <tr><td>30</td><td>42</td></tr> <tr><td>40</td><td>49</td></tr> <tr><td>50</td><td>60</td></tr> </table>	呼び径	L	13	27	20	31	25	36	30	42	40	49	50	60			13		4,590																																																										
	呼び径	L																																																																											
	13	27																																																																											
	20	31																																																																											
	25	36																																																																											
	30	42																																																																											
40	49																																																																												
50	60																																																																												
			20		6,700																																																																								
			25		8,710																																																																								
			30		15,280																																																																								
			40		19,760																																																																								
			50		29,460																																																																								

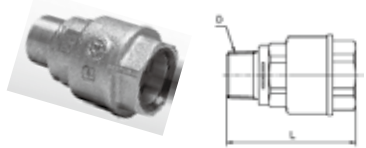
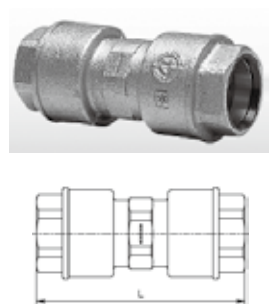
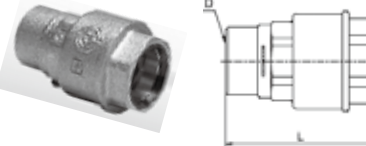

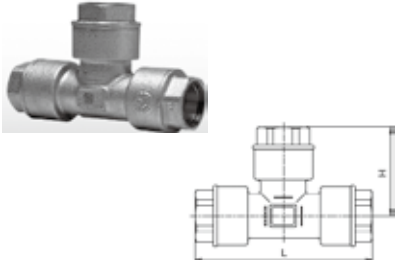
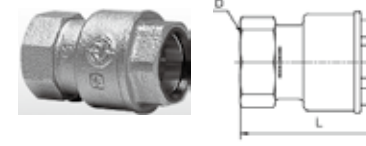
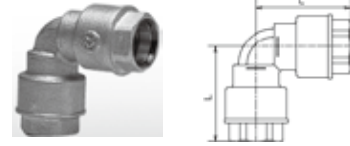
・耐震性能強化型継手 PE継手S型 ・HI伸縮継手

水道用ポリエチレン管金属継手(JWWA B116) (WSA B 011適合品)

品名	サイズ	本体価格	品名	サイズ	本体価格																																																																																			
PE S型 銅・鉛管用ソケット 	13	2,360	伸縮継手 ポリエチレン管用 	13	3,860																																																																																			
	20	3,350		20	5,100																																																																																			
	25	4,490		25	6,560																																																																																			
				30	12,370																																																																																			
●主要部寸法表 (単位:mm)			●主要部寸法表 (単位:mm)																																																																																					
<table border="1"> <thead> <tr> <th>呼び径</th> <th>L</th> <th>φD</th> <th>φd</th> </tr> </thead> <tbody> <tr> <td>13</td> <td>49</td> <td>19.2</td> <td>15.2</td> </tr> <tr> <td>20</td> <td>57</td> <td>28.2</td> <td>23.2</td> </tr> <tr> <td>25</td> <td>62</td> <td>34.25</td> <td>28.25</td> </tr> </tbody> </table>			呼び径	L	φD	φd	13	49	19.2	15.2	20	57	28.2	23.2	25	62	34.25	28.25	<table border="1"> <thead> <tr> <th>呼び径</th> <th>L</th> <th>φD</th> <th>φd</th> </tr> </thead> <tbody> <tr> <td>13</td> <td>49</td> <td>19.2</td> <td>15.2</td> </tr> <tr> <td>20</td> <td>57</td> <td>28.2</td> <td>23.2</td> </tr> <tr> <td>25</td> <td>62</td> <td>34.25</td> <td>28.25</td> </tr> </tbody> </table>			呼び径	L	φD	φd	13	49	19.2	15.2	20	57	28.2	23.2	25	62	34.25	28.25																																																			
呼び径	L	φD	φd																																																																																					
13	49	19.2	15.2																																																																																					
20	57	28.2	23.2																																																																																					
25	62	34.25	28.25																																																																																					
呼び径	L	φD	φd																																																																																					
13	49	19.2	15.2																																																																																					
20	57	28.2	23.2																																																																																					
25	62	34.25	28.25																																																																																					
銅管は1BJWWAH101 1形対応となります。																																																																																								
PE S型 分・止水栓用ソケット 	13	2,130	伸縮継手 オス 	13	2,630																																																																																			
	20	3,030		20	3,500																																																																																			
	25	4,080		25	5,010																																																																																			
	30	7,860		30	8,450																																																																																			
	40	10,400		40	11,260																																																																																			
	●主要部寸法表 (単位:mm)			●主要部寸法表 (単位:mm)																																																																																				
	<table border="1"> <thead> <tr> <th>呼び径</th> <th>D</th> <th>L</th> </tr> </thead> <tbody> <tr> <td>13</td> <td>G 3/4</td> <td>28</td> </tr> <tr> <td>20</td> <td>G1</td> <td>31</td> </tr> <tr> <td>25</td> <td>G1 1/4</td> <td>36</td> </tr> <tr> <td>30</td> <td>G1 1/2</td> <td>41</td> </tr> <tr> <td>40</td> <td>G2</td> <td>48</td> </tr> <tr> <td>50</td> <td>G2 1/2</td> <td>56</td> </tr> </tbody> </table>			呼び径	D	L	13	G 3/4	28	20	G1	31	25	G1 1/4	36	30	G1 1/2	41	40	G2	48	50	G2 1/2	56	<table border="1"> <thead> <tr> <th>呼び径</th> <th>D</th> <th>L</th> </tr> </thead> <tbody> <tr> <td>13</td> <td>G 3/4</td> <td>28</td> </tr> <tr> <td>20</td> <td>G1</td> <td>31</td> </tr> <tr> <td>25</td> <td>G1 1/4</td> <td>36</td> </tr> <tr> <td>30</td> <td>G1 1/2</td> <td>41</td> </tr> <tr> <td>40</td> <td>G2</td> <td>48</td> </tr> <tr> <td>50</td> <td>G2 1/2</td> <td>56</td> </tr> </tbody> </table>			呼び径	D	L	13	G 3/4	28	20	G1	31	25	G1 1/4	36	30	G1 1/2	41	40	G2	48	50	G2 1/2	56																																								
	呼び径	D	L																																																																																					
	13	G 3/4	28																																																																																					
	20	G1	31																																																																																					
25	G1 1/4	36																																																																																						
30	G1 1/2	41																																																																																						
40	G2	48																																																																																						
50	G2 1/2	56																																																																																						
呼び径	D	L																																																																																						
13	G 3/4	28																																																																																						
20	G1	31																																																																																						
25	G1 1/4	36																																																																																						
30	G1 1/2	41																																																																																						
40	G2	48																																																																																						
50	G2 1/2	56																																																																																						
13×20P G 3/4 29.5			13 20P 3,700																																																																																					
20×13P G1 30			20 13P 2,680																																																																																					
25×13P G1 1/4 32			25 13P 3,250																																																																																					
25×20P G1 1/4 33			25 20P 3,700																																																																																					
PE S型 90°ベンド 	13	3,700	伸縮継手 メータ用 	13	3,470																																																																																			
	20	5,360		20	4,830																																																																																			
	25	7,380		25	6,580																																																																																			
				30	11,620																																																																																			
●主要部寸法表 (単位:mm)			●主要部寸法表 (単位:mm)																																																																																					
<table border="1"> <thead> <tr> <th>呼び径</th> <th>D</th> <th>L1</th> <th>L2</th> </tr> </thead> <tbody> <tr> <td>13</td> <td>G 3/4</td> <td>37</td> <td>33</td> </tr> <tr> <td>20</td> <td>G1</td> <td>44</td> <td>39</td> </tr> <tr> <td>25</td> <td>G1 1/4</td> <td>52</td> <td>47</td> </tr> <tr> <td>25×20P</td> <td>G1 1/4</td> <td>52</td> <td>45</td> </tr> </tbody> </table>			呼び径	D	L1	L2	13	G 3/4	37	33	20	G1	44	39	25	G1 1/4	52	47	25×20P	G1 1/4	52	45	<table border="1"> <thead> <tr> <th>呼び径</th> <th>d</th> <th>L</th> <th>L1</th> </tr> </thead> <tbody> <tr> <td>13</td> <td>18</td> <td>112</td> <td>15</td> </tr> <tr> <td>20</td> <td>26</td> <td>123</td> <td>15</td> </tr> <tr> <td>25</td> <td>32</td> <td>135.5</td> <td>15</td> </tr> <tr> <td>30</td> <td>38</td> <td>154</td> <td>20</td> </tr> <tr> <td>40</td> <td>48</td> <td>168</td> <td>20</td> </tr> <tr> <td>50</td> <td>60</td> <td>185</td> <td>20</td> </tr> </tbody> </table>			呼び径	d	L	L1	13	18	112	15	20	26	123	15	25	32	135.5	15	30	38	154	20	40	48	168	20	50	60	185	20																																			
呼び径	D	L1	L2																																																																																					
13	G 3/4	37	33																																																																																					
20	G1	44	39																																																																																					
25	G1 1/4	52	47																																																																																					
25×20P	G1 1/4	52	45																																																																																					
呼び径	d	L	L1																																																																																					
13	18	112	15																																																																																					
20	26	123	15																																																																																					
25	32	135.5	15																																																																																					
30	38	154	20																																																																																					
40	48	168	20																																																																																					
50	60	185	20																																																																																					
PE S型 回転継手 メータ用ソケット 	13	4,730	伸縮継手ポリエチレン管		伸縮継手オス																																																																																			
	20	6,260	●主要部寸法表 (単位:mm)		●主要部寸法表 (単位:mm)																																																																																			
	25	8,910	<table border="1"> <thead> <tr> <th>呼び径</th> <th>d</th> <th>L</th> <th>L1</th> </tr> </thead> <tbody> <tr> <td>13</td> <td>18</td> <td>112</td> <td>15</td> </tr> <tr> <td>20</td> <td>26</td> <td>123</td> <td>15</td> </tr> <tr> <td>25</td> <td>32</td> <td>135.5</td> <td>15</td> </tr> <tr> <td>30</td> <td>38</td> <td>154</td> <td>20</td> </tr> <tr> <td>40</td> <td>48</td> <td>168</td> <td>20</td> </tr> <tr> <td>50</td> <td>60</td> <td>185</td> <td>20</td> </tr> </tbody> </table>		呼び径	d	L	L1	13	18	112	15	20	26	123	15	25	32	135.5	15	30	38	154	20	40	48	168	20	50	60	185	20	<table border="1"> <thead> <tr> <th>呼び径</th> <th>D</th> <th>d</th> <th>L</th> <th>L1</th> </tr> </thead> <tbody> <tr> <td>13</td> <td>R 1/2</td> <td>18</td> <td>113</td> <td>15</td> </tr> <tr> <td>20</td> <td>R1 3/4</td> <td>26</td> <td>125</td> <td>15</td> </tr> <tr> <td>25</td> <td>R1</td> <td>32</td> <td>137.5</td> <td>15</td> </tr> <tr> <td>30</td> <td>R1 1/4</td> <td>38</td> <td>156</td> <td>20</td> </tr> <tr> <td>40</td> <td>R2 1/2</td> <td>48</td> <td>166</td> <td>20</td> </tr> <tr> <td>50</td> <td>R2</td> <td>60</td> <td>181</td> <td>20</td> </tr> </tbody> </table>		呼び径	D	d	L	L1	13	R 1/2	18	113	15	20	R1 3/4	26	125	15	25	R1	32	137.5	15	30	R1 1/4	38	156	20	40	R2 1/2	48	166	20	50	R2	60	181	20																			
	呼び径	d	L	L1																																																																																				
	13	18	112	15																																																																																				
	20	26	123	15																																																																																				
	25	32	135.5	15																																																																																				
	30	38	154	20																																																																																				
	40	48	168	20																																																																																				
	50	60	185	20																																																																																				
呼び径	D	d	L	L1																																																																																				
13	R 1/2	18	113	15																																																																																				
20	R1 3/4	26	125	15																																																																																				
25	R1	32	137.5	15																																																																																				
30	R1 1/4	38	156	20																																																																																				
40	R2 1/2	48	166	20																																																																																				
50	R2	60	181	20																																																																																				
30	18,620	伸縮継手メータ用		チャケットゼロワン																																																																																				
40	25,580	●主要部寸法表 (単位:mm)		●主要部寸法表(協会ねじ用) (単位:mm)																																																																																				
50	36,690	<table border="1"> <thead> <tr> <th>呼び径</th> <th>D</th> <th>d</th> <th>L</th> <th>L1</th> </tr> </thead> <tbody> <tr> <td>13</td> <td>G 3/4</td> <td>18</td> <td>119</td> <td>15</td> </tr> <tr> <td>20</td> <td>G1</td> <td>26</td> <td>132</td> <td>15</td> </tr> <tr> <td>25</td> <td>G1 1/4</td> <td>32</td> <td>144.5</td> <td>15</td> </tr> <tr> <td>30</td> <td>G1 1/2</td> <td>38</td> <td>172</td> <td>20</td> </tr> <tr> <td>40</td> <td>G2</td> <td>48</td> <td>182</td> <td>20</td> </tr> <tr> <td>50</td> <td>G2 1/2</td> <td>60</td> <td>200</td> <td>20</td> </tr> </tbody> </table>		呼び径	D	d	L	L1	13	G 3/4	18	119	15	20	G1	26	132	15	25	G1 1/4	32	144.5	15	30	G1 1/2	38	172	20	40	G2	48	182	20	50	G2 1/2	60	200	20	<table border="1"> <thead> <tr> <th>呼び径</th> <th>φD1</th> <th>φD2</th> <th>φd</th> <th>L</th> <th>L1</th> </tr> </thead> <tbody> <tr> <td>13</td> <td>24</td> <td>12.5</td> <td>7.2</td> <td>18</td> <td>3.5</td> </tr> <tr> <td>20</td> <td>30</td> <td>18.5</td> <td>11</td> <td>24</td> <td>3.5</td> </tr> <tr> <td>20S</td> <td>30</td> <td>17.5</td> <td>11</td> <td>23.5</td> <td>3.5</td> </tr> <tr> <td>25</td> <td>38</td> <td>24</td> <td>15.4</td> <td>30.5</td> <td>3.5</td> </tr> <tr> <td>30</td> <td>44</td> <td>27.5</td> <td>17</td> <td>35.5</td> <td>3.5</td> </tr> <tr> <td>40</td> <td>55</td> <td>36.5</td> <td>23.5</td> <td>47</td> <td>4.5</td> </tr> <tr> <td>50</td> <td>71</td> <td>45.5</td> <td>30</td> <td>60</td> <td>5</td> </tr> </tbody> </table>		呼び径	φD1	φD2	φd	L	L1	13	24	12.5	7.2	18	3.5	20	30	18.5	11	24	3.5	20S	30	17.5	11	23.5	3.5	25	38	24	15.4	30.5	3.5	30	44	27.5	17	35.5	3.5	40	55	36.5	23.5	47	4.5	50	71	45.5	30	60	5
呼び径	D	d	L	L1																																																																																				
13	G 3/4	18	119	15																																																																																				
20	G1	26	132	15																																																																																				
25	G1 1/4	32	144.5	15																																																																																				
30	G1 1/2	38	172	20																																																																																				
40	G2	48	182	20																																																																																				
50	G2 1/2	60	200	20																																																																																				
呼び径	φD1	φD2	φd	L	L1																																																																																			
13	24	12.5	7.2	18	3.5																																																																																			
20	30	18.5	11	24	3.5																																																																																			
20S	30	17.5	11	23.5	3.5																																																																																			
25	38	24	15.4	30.5	3.5																																																																																			
30	44	27.5	17	35.5	3.5																																																																																			
40	55	36.5	23.5	47	4.5																																																																																			
50	71	45.5	30	60	5																																																																																			
13	5,960	伸縮継手メータ用		チャケットゼロワン																																																																																				
20	5,960	●主要部寸法表 (単位:mm)		●主要部寸法表(協会ねじ用) (単位:mm)																																																																																				
20	8,490	<table border="1"> <thead> <tr> <th>呼び径</th> <th>D</th> <th>d</th> <th>L</th> <th>L1</th> </tr> </thead> <tbody> <tr> <td>13</td> <td>G 3/4</td> <td>18</td> <td>119</td> <td>15</td> </tr> <tr> <td>20</td> <td>G1</td> <td>26</td> <td>132</td> <td>15</td> </tr> <tr> <td>25</td> <td>G1 1/4</td> <td>32</td> <td>144.5</td> <td>15</td> </tr> <tr> <td>30</td> <td>G1 1/2</td> <td>38</td> <td>172</td> <td>20</td> </tr> <tr> <td>40</td> <td>G2</td> <td>48</td> <td>182</td> <td>20</td> </tr> <tr> <td>50</td> <td>G2 1/2</td> <td>60</td> <td>200</td> <td>20</td> </tr> </tbody> </table>		呼び径	D	d	L	L1	13	G 3/4	18	119	15	20	G1	26	132	15	25	G1 1/4	32	144.5	15	30	G1 1/2	38	172	20	40	G2	48	182	20	50	G2 1/2	60	200	20	<table border="1"> <thead> <tr> <th>呼び径</th> <th>φD1</th> <th>φD2</th> <th>φd</th> <th>L</th> <th>L1</th> </tr> </thead> <tbody> <tr> <td>13</td> <td>24</td> <td>12.5</td> <td>7.2</td> <td>18</td> <td>3.5</td> </tr> <tr> <td>20</td> <td>30</td> <td>18.5</td> <td>11</td> <td>24</td> <td>3.5</td> </tr> <tr> <td>20S</td> <td>30</td> <td>17.5</td> <td>11</td> <td>23.5</td> <td>3.5</td> </tr> <tr> <td>25</td> <td>38</td> <td>24</td> <td>15.4</td> <td>30.5</td> <td>3.5</td> </tr> <tr> <td>30</td> <td>44</td> <td>27.5</td> <td>17</td> <td>35.5</td> <td>3.5</td> </tr> <tr> <td>40</td> <td>55</td> <td>36.5</td> <td>23.5</td> <td>47</td> <td>4.5</td> </tr> <tr> <td>50</td> <td>71</td> <td>45.5</td> <td>30</td> <td>60</td> <td>5</td> </tr> </tbody> </table>		呼び径	φD1	φD2	φd	L	L1	13	24	12.5	7.2	18	3.5	20	30	18.5	11	24	3.5	20S	30	17.5	11	23.5	3.5	25	38	24	15.4	30.5	3.5	30	44	27.5	17	35.5	3.5	40	55	36.5	23.5	47	4.5	50	71	45.5	30	60	5
呼び径	D	d	L	L1																																																																																				
13	G 3/4	18	119	15																																																																																				
20	G1	26	132	15																																																																																				
25	G1 1/4	32	144.5	15																																																																																				
30	G1 1/2	38	172	20																																																																																				
40	G2	48	182	20																																																																																				
50	G2 1/2	60	200	20																																																																																				
呼び径	φD1	φD2	φd	L	L1																																																																																			
13	24	12.5	7.2	18	3.5																																																																																			
20	30	18.5	11	24	3.5																																																																																			
20S	30	17.5	11	23.5	3.5																																																																																			
25	38	24	15.4	30.5	3.5																																																																																			
30	44	27.5	17	35.5	3.5																																																																																			
40	55	36.5	23.5	47	4.5																																																																																			
50	71	45.5	30	60	5																																																																																			
25	8,610	伸縮継手メータ用		チャケットゼロワン																																																																																				
25	8,610	●主要部寸法表 (単位:mm)		●主要部寸法表(協会ねじ用) (単位:mm)																																																																																				
25	8,610	<table border="1"> <thead> <tr> <th>呼び径</th> <th>D</th> <th>d</th> <th>L</th> <th>L1</th> </tr> </thead> <tbody> <tr> <td>13</td> <td>G 3/4</td> <td>18</td> <td>119</td> <td>15</td> </tr> <tr> <td>20</td> <td>G1</td> <td>26</td> <td>132</td> <td>15</td> </tr> <tr> <td>25</td> <td>G1 1/4</td> <td>32</td> <td>144.5</td> <td>15</td> </tr> <tr> <td>30</td> <td>G1 1/2</td> <td>38</td> <td>172</td> <td>20</td> </tr> <tr> <td>40</td> <td>G2</td> <td>48</td> <td>182</td> <td>20</td> </tr> <tr> <td>50</td> <td>G2 1/2</td> <td>60</td> <td>200</td> <td>20</td> </tr> </tbody> </table>		呼び径	D	d	L	L1	13	G 3/4	18	119	15	20	G1	26	132	15	25	G1 1/4	32	144.5	15	30	G1 1/2	38	172	20	40	G2	48	182	20	50	G2 1/2	60	200	20	<table border="1"> <thead> <tr> <th>呼び径</th> <th>φD1</th> <th>φD2</th> <th>φd</th> <th>L</th> <th>L1</th> </tr> </thead> <tbody> <tr> <td>13</td> <td>24</td> <td>12.5</td> <td>7.2</td> <td>18</td> <td>3.5</td> </tr> <tr> <td>20</td> <td>30</td> <td>18.5</td> <td>11</td> <td>24</td> <td>3.5</td> </tr> <tr> <td>20S</td> <td>30</td> <td>17.5</td> <td>11</td> <td>23.5</td> <td>3.5</td> </tr> <tr> <td>25</td> <td>38</td> <td>24</td> <td>15.4</td> <td>30.5</td> <td>3.5</td> </tr> <tr> <td>30</td> <td>44</td> <td>27.5</td> <td>17</td> <td>35.5</td> <td>3.5</td> </tr> <tr> <td>40</td> <td>55</td> <td>36.5</td> <td>23.5</td> <td>47</td> <td>4.5</td> </tr> <tr> <td>50</td> <td>71</td> <td>45.5</td> <td>30</td> <td>60</td> <td>5</td> </tr> </tbody> </table>		呼び径	φD1	φD2	φd	L	L1	13	24	12.5	7.2	18	3.5	20	30	18.5	11	24	3.5	20S	30	17.5	11	23.5	3.5	25	38	24	15.4	30.5	3.5	30	44	27.5	17	35.5	3.5	40	55	36.5	23.5	47	4.5	50	71	45.5	30	60	5
呼び径	D	d	L	L1																																																																																				
13	G 3/4	18	119	15																																																																																				
20	G1	26	132	15																																																																																				
25	G1 1/4	32	144.5	15																																																																																				
30	G1 1/2	38	172	20																																																																																				
40	G2	48	182	20																																																																																				
50	G2 1/2	60	200	20																																																																																				
呼び径	φD1	φD2	φd	L	L1																																																																																			
13	24	12.5	7.2	18	3.5																																																																																			
20	30	18.5	11	24	3.5																																																																																			
20S	30	17.5	11	23.5	3.5																																																																																			
25	38	24	15.4	30.5	3.5																																																																																			
30	44	27.5	17	35.5	3.5																																																																																			
40	55	36.5	23.5	47	4.5																																																																																			
50	71	45.5	30	60	5																																																																																			
25	8,610	伸縮継手メータ用		チャケットゼロワン																																																																																				
25	8,610	●主要部寸法表 (単位:mm)		●主要部寸法表(協会ねじ用) (単位:mm)																																																																																				
25	8,610	<table border="1"> <thead> <tr> <th>呼び径</th> <th>D</th> <th>d</th> <th>L</th> <th>L1</th> </tr> </thead> <tbody> <tr> <td>13</td> <td>G 3/4</td> <td>18</td> <td>119</td> <td>15</td> </tr> <tr> <td>20</td> <td>G1</td> <td>26</td> <td>132</td> <td>15</td> </tr> <tr> <td>25</td> <td>G1 1/4</td> <td>32</td> <td>144.5</td> <td>15</td> </tr> <tr> <td>30</td> <td>G1 1/2</td> <td>38</td> <td>172</td> <td>20</td> </tr> <tr> <td>40</td> <td>G2</td> <td>48</td> <td>182</td> <td>20</td> </tr> <tr> <td>50</td> <td>G2 1/2</td> <td>60</td> <td>200</td> <td>20</td> </tr> </tbody> </table>		呼び径	D	d	L	L1	13	G 3/4	18	119	15	20	G1	26	132	15	25	G1 1/4	32	144.5	15	30	G1 1/2	38	172	20	40	G2	48	182	20	50	G2 1/2	60	200	20	<table border="1"> <thead> <tr> <th>呼び径</th> <th>φD1</th> <th>φD2</th> <th>φd</th> <th>L</th> <th>L1</th> </tr> </thead> <tbody> <tr> <td>13</td> <td>24</td> <td>12.5</td> <td>7.2</td> <td>18</td> <td>3.5</td> </tr> <tr> <td>20</td> <td>30</td> <td>18.5</td> <td>11</td> <td>24</td> <td>3.5</td> </tr> <tr> <td>20S</td> <td>30</td> <td>17.5</td> <td>11</td> <td>23.5</td> <td>3.5</td> </tr> <tr> <td>25</td> <td>38</td> <td>24</td> <td>15.4</td> <td>30.5</td> <td>3.5</td> </tr> <tr> <td>30</td> <td>44</td> <td>27.5</td> <td>17</td> <td>35.5</td> <td>3.5</td> </tr> <tr> <td>40</td> <td>55</td> <td>36.5</td> <td>23.5</td> <td>47</td> <td>4.5</td> </tr> <tr> <td>50</td> <td>71</td> <td>45.5</td> <td>30</td> <td>60</td> <td>5</td> </tr> </tbody> </table>		呼び径	φD1	φD2	φd	L	L1	13	24	12.5	7.2	18	3.5	20	30	18.5	11	24	3.5	20S	30	17.5	11	23.5	3.5	25	38	24	15.4	30.5	3.5	30	44	27.5	17	35.5	3.5	40	55	36.5	23.5	47	4.5	50	71	45.5	30	60	5
呼び径	D	d	L	L1																																																																																				
13	G 3/4	18	119	15																																																																																				
20	G1	26	132	15																																																																																				
25	G1 1/4	32	144.5	15																																																																																				
30	G1 1/2	38	172	20																																																																																				
40	G2	48	182	20																																																																																				
50	G2 1/2	60	200	20																																																																																				
呼び径	φD1	φD2	φd	L	L1																																																																																			
13	24	12.5	7.2	18	3.5																																																																																			
20	30	18.5	11	24	3.5																																																																																			
20S	30	17.5	11	23.5	3.5																																																																																			
25	38	24	15.4	30.5	3.5																																																																																			
30	44	27.5	17	35.5	3.5																																																																																			
40	55	36.5	23.5	47	4.5																																																																																			
50	71	45.5	30	60	5																																																																																			
25	8,610	伸縮継手メータ用		チャケットゼロワン																																																																																				
25	8,610	●主要部寸法表 (単位:mm)		●主要部寸法表(協会ねじ用) (単位:mm)																																																																																				
25	8,610	<table border="1"> <thead> <tr> <th>呼び径</th> <th>D</th> <th>d</th> <th>L</th> <th>L1</th> </tr> </thead> <tbody> <tr> <td>13</td> <td>G 3/4</td> <td>18</td> <td>119</td> <td>15</td> </tr> <tr> <td>20</td> <td>G1</td> <td>26</td> <td>132</td> <td>15</td> </tr> <tr> <td>25</td> <td>G1 1/4</td> <td>32</td> <td>144.5</td> <td>15</td> </tr> <tr> <td>30</td> <td>G1 1/2</td> <td>38</td> <td>172</td> <td>20</td> </tr> <tr> <td>40</td> <td>G2</td> <td>48</td> <td>182</td> <td>20</td> </tr> <tr> <td>50</td> <td>G2 1/2</td> <td>60</td> <td>200</td> <td>20</td> </tr> </tbody> </table>		呼び径	D	d	L	L1	13	G 3/4	18	119	15	20	G1	26	132	15	25	G1 1/4	32	144.5	15	30	G1 1/2	38	172	20	40	G2	48	182	20	50	G2 1/2	60	200	20	<table border="1"> <thead> <tr> <th>呼び径</th> <th>φD1</th> <th>φD2</th> <th>φd</th> <th>L</th> <th>L1</th> </tr> </thead> <tbody> <tr> <td>13</td> <td>24</td> <td>12.5</td> <td>7.2</td> <td>18</td> <td>3.5</td> </tr> <tr> <td>20</td> <td>30</td> <td>18.5</td> <td>11</td> <td>24</td> <td>3.5</td> </tr> <tr> <td>20S</td> <td>30</td> <td>17.5</td> <td>11</td> <td>23.5</td> <td>3.5</td> </tr> <tr> <td>25</td> <td>38</td> <td>24</td> <td>15.4</td> <td>30.5</td> <td>3.5</td> </tr> <tr> <td>30</td> <td>44</td> <td>27.5</td> <td>17</td> <td>35.5</td> <td>3.5</td> </tr> <tr> <td>40</td> <td>55</td> <td>36.5</td> <td>23.5</td> <td>47</td> <td>4.5</td> </tr> <tr> <td>50</td> <td>71</td> <td>45.5</td> <td>30</td> <td>60</td> <td>5</td> </tr> </tbody> </table>		呼び径	φD1	φD2	φd	L	L1	13	24	12.5	7.2	18	3.5	20	30	18.5	11	24	3.5	20S	30	17.5	11	23.5	3.5	25	38	24	15.4	30.5	3.5	30	44	27.5	17	35.5	3.5	40	55	36.5	23.5	47	4.5	50	71	45.5	30	60	5
呼び径	D	d	L	L1																																																																																				
13	G 3/4	18	119	15																																																																																				
20	G1	26	132	15																																																																																				
25	G1 1/4	32	144.5	15																																																																																				
30	G1 1/2	38	172	20																																																																																				
40	G2	48	182	20																																																																																				
50	G2 1/2	60	200	20																																																																																				
呼び径	φD1	φD2	φd	L	L1																																																																																			
13	24	12.5	7.2	18	3.5																																																																																			
20	30	18.5	11	24	3.5																																																																																			
20S	30	17.5	11	23.5	3.5																																																																																			
25	38	24	15.4	30.5	3.5																																																																																			
30	44	27.5	17	35.5	3.5																																																																																			
40	55	36.5	23.5	47	4.5																																																																																			
50	71	45.5	30	60	5																																																																																			
25	8,610	伸縮継手メータ用		チャケットゼロワン																																																																																				
25	8,610	●主要部寸法表 (単位:mm)		●主要部寸法表(協会ねじ用) (単位:mm)																																																																																				
25	8,610	<table border="1"> <thead> <tr> <th>呼び径</th> <th>D</th> <th>d</th> <th>L</th> <th>L1</th> </tr> </thead> <tbody> <tr> <td>13</td> <td>G 3/4</td> <td>18</td> <td>119</td> <td>15</td> </tr> <tr> <td>20</td> <td>G1</td> <td>26</td> <td>132</td> <td>15</td> </tr> <tr> <td>25</td> <td>G1 1/4</td> <td>32</td> <td>144.5</td> <td>15</td> </tr> <tr> <td>30</td> <td>G1 1/2</td> <td>38</td> <td>172</td> <td>20</td> </tr> <tr> <td>40</td> <td>G2</td> <td>48</td> <td>182</td> <td>20</td> </tr> <tr> <td>50</td> <td>G2 1/2</td> <td>60</td> <td>200</td> <td>20</td> </tr> </tbody> </table>		呼び径	D	d	L	L1	13	G 3/4	18	119	15	20	G1	26	132	15	25	G1 1/4	32	144.5	15	30	G1 1/2	38	172	20	40	G2	48	182	20	50	G2 1/2	60	200	20	<table border="1"> <thead> <tr> <th>呼び径</th> <th>φD1</th> <th>φD2</th> <th>φd</th> <th>L</th> <th>L1</th> </tr> </thead> <tbody> <tr> <td>13</td> <td>24</td> <td>12.5</td> <td>7.2</td> <td>18</td> <td>3.5</td> </tr> <tr> <td>20</td> <td>30</td> <td>18.5</td> <td>11</td> <td>24</td> <td>3.5</td> </tr> <tr> <td>20S</td> <td>30</td> <td>17.5</td> <td>11</td> <td>23.5</td> <td>3.5</td> </tr> <tr> <td>25</td> <td>38</td> <td>24</td> <td>15.4</td> <td>30.5</td> <td>3.5</td> </tr> <tr> <td>30</td> <td>44</td> <td>27.5</td> <td>17</td> <td>35.5</td> <td>3.5</td> </tr> <tr> <td>40</td> <td>55</td> <td>36.5</td> <td>23.5</td> <td>47</td> <td>4.5</td> </tr> <tr> <td>50</td> <td>71</td> <td>45.5</td> <td>30</td> <td>60</td> <td>5</td> </tr> </tbody> </table>		呼び径	φD1	φD2	φd	L	L1	13	24	12.5	7.2	18	3.5	20	30	18.5	11	24	3.5	20S	30	17.5	11	23.5	3.5	25	38	24	15.4	30.5	3.5	30	44	27.5	17	35.5	3.5	40	55	36.5	23.5	47	4.5	50	71	45.5	30	60	5
呼び径	D	d	L	L1																																																																																				
13	G 3/4	18	119	15																																																																																				
20	G1	26	132	15																																																																																				
25	G1 1/4	32	144.5	15																																																																																				
30	G1 1/2	38	172	20																																																																																				
40	G2	48	182	20																																																																																				
50	G2 1/2	60	200	20																																																																																				
呼び径	φD1	φD2	φd	L	L1																																																																																			
13	24	12.5	7.2	18	3.5																																																																																			
20	30	18.5	11	24	3.5																																																																																			
20S	30	17.5	11	23.5	3.5																																																																																			
25	38	24	15.4	30.5	3.5																																																																																			
30	44	27.5	17	35.5	3.5																																																																																			
40	55	36.5	23.5	47	4.5																																																																																			
50	71	45.5	30	60	5																																																																																			
25	8,610	伸縮継手メータ用		チャケットゼロワン																																																																																				
25	8,610	●主要部寸法表 (単位:mm)		●主要部寸法表(協会ねじ用) (単位:mm)																																																																																				
25	8,610	<table border="1"> <thead> <tr> <th>呼び径</th> <th>D</th> <th>d</th> <th>L</th> <th>L1</th> </tr> </thead> <tbody> <tr> <td>13</td> <td>G 3/4</td> <td>18</td> <td>119</td> <td>15</td> </tr> <tr> <td>20</td> <td>G1</td> <td>26</td> <td>132</td> <td>15</td> </tr> <tr> <td>25</td> <td>G1 1/4</td> <td>32</td> <td>144.5</td> <td>15</td> </tr> <tr> <td>30</td> <td>G1 1/2</td> <td>38</td> <td>172</td> <td>20</td> </tr> <tr> <td>40</td> <td>G2</td> <td>48</td> <td>182</td> <td>20</td> </tr> <tr> <td>50</td> <td>G2 1/2</td> <td>60</td> <td>200</td> <td>20</td> </tr> </tbody> </table>		呼び径	D	d	L	L1	13	G 3/4	18	119	15	20	G1	26	132	15	25	G1 1/4	32	144.5	15	30	G1 1/2	38	172	20	40	G2	48	182	20	50	G2 1/2	60	200	20	<table border="1"> <thead> <tr> <th>呼び径</th> <th>φD1</th> <th>φD2</th> <th>φd</th> <th>L</th> <th>L1</th> </tr> </thead> <tbody> <tr> <td>13</td> <td>24</td> <td>12.5</td> <td>7.2</td> <td>18</td> <td>3.5</td> </tr> <tr> <td>20</td> <td>30</td> <td>18.5</td> <td>11</td> <td>24</td> <td>3.5</td> </tr> <tr> <td>20S</td> <td>30</td> <td>17.5</td> <td>11</td> <td>23.5</td> <td>3.5</td> </tr> <tr> <td>25</td> <td>38</td> <td>24</td> <td>15.4</td> <td>30.5</td> <td>3.5</td> </tr> <tr> <td>30</td> <td>44</td> <td>27.5</td> <td>17</td> <td>35.5</td> <td>3.5</td> </tr> <tr> <td>40</td> <td>55</td> <td>36.5</td> <td>23.5</td> <td>47</td> <td>4.5</td> </tr> <tr> <td>50</td> <td>71</td> <td>45.5</td> <td>30</td> <td>60</td> <td>5</td> </tr> </tbody> </table>		呼び径	φD1	φD2	φd	L	L1	13	24	12.5	7.2	18	3.5	20	30	18.5	11	24	3.5	20S	30	17.5	11	23.5	3.5	25	38	24	15.4	30.5	3.5	30	44	27.5	17	35.5	3.5	40	55	36.5	23.5	47	4.5	50	71	45.5	30	60	5
呼び径	D	d	L	L1																																																																																				
13	G 3/4	18	119	15																																																																																				
20	G1	26	132	15																																																																																				
25	G1 1/4	32	144.5	15																																																																																				
30	G1 1/2	38	172	20																																																																																				
40	G2	48	182	20																																																																																				
50	G2 1/2	60	200	20																																																																																				
呼び径	φD1	φD2	φd	L	L1																																																																																			
13	24	12.5	7.2	18	3.5																																																																																			
20	30	18.5	11	24	3.5																																																																																			
20S	30	17.5	11	23.5	3.5																																																																																			
25	38	24	15.4	30.5	3.5																																																																																			
30	44	27.5	17	35.5	3.5																																																																																			
40	55	36.5	23.5	47	4.5																																																																																			
50	71	45.5	30	60	5																																																																																			
25	8,610	伸縮継手メータ用		チャケットゼロワン																																																																																				
25	8,610	●主要部寸法表 (単位:mm)		●主要部寸法表(協会ねじ用) (単位:mm)																																																																																				
25	8,610	<table border="1"> <thead> <tr> <th>呼び径</th> <th>D</th> <th>d</th> <th>L</th> <th>L1</th> </tr> </thead> <tbody> <tr> <td>13</td> <td>G 3/4</td> <td>18</td> <td>119</td> <td>15</td> </tr> <tr> <td>20</td> <td>G1</td> <td>26</td> <td>132</td> <td>15</td> </tr> <tr> <td>25</td> <td>G1 1/4</td> <td>32</td> <td>144.5</td> <td>15</td> </tr> <tr> <td>30</td> <td>G1 1/2</td> <td>38</td> <td>172</td> <td>20</td> </tr> <tr> <td>40</td> <td>G2</td> <td>48</td> <td>182</td> <td>20</td> </tr> <tr> <td>50</td> <td>G2 1/2</td> <td>60</td> <td>200</td> <td>20</td> </tr> </tbody> </table>		呼び径	D	d	L	L1	13	G 3/4	18	119	15	20	G1	26	132	15	25	G1 1/4	32	144.5	15	30	G1 1/2	38	172	20	40	G2	48	182	20	50	G2 1/2	60	200	20	<table border="1"> <thead> <tr> <th>呼び径</th> <th>φD1</th> <th>φD2</th> <th>φd</th> <th>L</th> <th>L1</th> </tr> </thead> <tbody> <tr> <td>13</td> <td>24</td> <td>12.5</td> <td>7.2</td> <td>18</td> <td>3.5</td> </tr> <tr> <td>20</td> <td>30</td> <td>18.5</td> <td>11</td> <td>24</td> <td>3.5</td> </tr> <tr> <td>20S</td> <td>30</td> <td>17.5</td> <td>11</td> <td>23.5</td> <td>3.5</td> </tr> <tr> <td>25</td> <td>38</td> <td>24</td> <td>15.4</td> <td>30.5</td> <td>3.5</td> </tr> <tr> <td>30</td> <td>44</td> <td>27.5</td> <td>17</td> <td>35.5</td> <td>3.5</td> </tr> <tr> <td>40</td> <td>55</td> <td>36.5</td> <td>23.5</td> <td>47</td> <td>4.5</td> </tr> <tr> <td>50</td> <td>71</td> <td>45.5</td> <td>30</td> <td>60</td> <td>5</td> </tr> </tbody> </table>		呼び径	φD1	φD2	φd	L	L1	13	24	12.5	7.2	18	3.5	20	30	18.5	11	24	3.5	20S	30	17.5	11	23.5	3.5	25	38	24	15.4	30.5	3.5	30	44	27.5	17	35.5	3.5	40	55	36.5	23.5	47	4.5	50	71	45.5	30	60	5
呼び径	D	d	L	L1																																																																																				
13	G 3/4	18	119	15																																																																																				
20	G1	26	132	15																																																																																				
25	G1 1/4	32	144.5	15																																																																																				
30	G1 1/2	38	172	20																																																																																				
40	G2	48	182	20																																																																																				
50	G2 1/2	60	200	20																																																																																				
呼び径	φD1	φD2	φd	L	L1																																																																																			
13	24	12.5	7.2	18	3.5																																																																																			
20	30	18.5	11	24	3.5																																																																																			
20S	30	17.5	11	23.5	3.5																																																																																			
25	38	24	15.4	30.5	3.5																																																																																			
30	44	27.5	17	35.5	3.5																																																																																			
40	55	36.5	23.5	47	4.5																																																																																			
50	71	45.5	30	60	5																																																																																			
25	8,610	伸縮継手メータ用		チャケットゼロワン																																																																																				
25	8,610	●主要部寸法表 (単位:mm)		●主要部寸法表(協会ねじ用) (単位:mm)																																																																																				
25	8,610	<table border="1"> <thead> <tr> <th>呼び径</th> <th>D</th> <th>d</th> <th>L</th> <th>L1</th> </tr> </thead> <tbody> <tr> <td>13</td> <td>G 3/4</td> <td>18</td> <td>119</td> <td>15</td> </tr> <tr> <td>20</td> <td>G1</td> <td>26</td> <td>132</td> <td>15</td> </tr> <tr> <td>25</td> <td>G1 1/4</td> <td>32</td> <td>144.5</td> <td>15</td> </tr></tbody></table>		呼び径	D	d	L	L1	13	G 3/4	18	119	15	20	G1	26	132	15	25	G1 1/4	32	144.5	15																																																																	
呼び径	D	d	L	L1																																																																																				
13	G 3/4	18	119	15																																																																																				
20	G1	26	132	15																																																																																				
25	G1 1/4	32	144.5	15																																																																																				


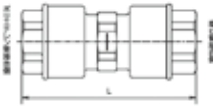

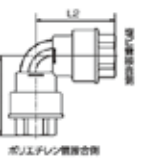

Pワン継手 / 耐震強化型継手Pワン継手S型

■水道用ポリエチレン管 ワンタッチ式継手 ※樹脂インコアを使用することで耐震強化型(S型)となります。

品名	サイズ	本体価格	品名	サイズ	本体価格																																																																																																																
Pワン おねじ付ソケット 	13	2,420	Pワン ソケット 	13	3,700																																																																																																																
	20	2,980		20	4,590																																																																																																																
	25	4,200		25	6,160																																																																																																																
	30	6,950		30	10,490																																																																																																																
	40	9,720		40	15,400																																																																																																																
	50	12,900		50	19,660																																																																																																																
Pワン めねじ付ソケット 	13	2,420	20 13	4,470																																																																																																																	
	20	2,980	25 13	5,570																																																																																																																	
	25	4,200	25 20	5,900																																																																																																																	
	30	6,950	30 13	7,260																																																																																																																	
	40	9,720	30 20	8,000																																																																																																																	
	50	12,900	30 25	8,480																																																																																																																	
Pワン メータ用ソケット  ●主要部寸法表 (単位:mm) <table border="1"> <thead> <tr> <th>呼び径</th> <th>D</th> <th>L</th> </tr> </thead> <tbody> <tr><td>13</td><td>G 3/4</td><td>82.5</td></tr> <tr><td>20</td><td>G1</td><td>89</td></tr> <tr><td>25</td><td>G1 1/4</td><td>101</td></tr> <tr><td>30</td><td>G1 1/2</td><td>123.5</td></tr> <tr><td>40</td><td>G2</td><td>142.5</td></tr> <tr><td>50</td><td>G2 1/2</td><td>161</td></tr> <tr><td>13×20P</td><td>G 3/4</td><td>85</td></tr> <tr><td>13×25P</td><td>G 3/4</td><td>95.5</td></tr> <tr><td>20×13P</td><td>G1</td><td>85.5</td></tr> <tr><td>20×25P</td><td>G1</td><td>98.5</td></tr> <tr><td>25×13P</td><td>G1 1/4</td><td>88</td></tr> <tr><td>25×20P</td><td>G1 1/4</td><td>90.5</td></tr> <tr><td>25×30P</td><td>G1 1/4</td><td>114</td></tr> </tbody> </table>	呼び径	D	L	13	G 3/4	82.5	20	G1	89	25	G1 1/4	101	30	G1 1/2	123.5	40	G2	142.5	50	G2 1/2	161	13×20P	G 3/4	85	13×25P	G 3/4	95.5	20×13P	G1	85.5	20×25P	G1	98.5	25×13P	G1 1/4	88	25×20P	G1 1/4	90.5	25×30P	G1 1/4	114	13	4,210	40 20	11,110																																																																							
	呼び径	D	L																																																																																																																		
	13	G 3/4	82.5																																																																																																																		
	20	G1	89																																																																																																																		
	25	G1 1/4	101																																																																																																																		
	30	G1 1/2	123.5																																																																																																																		
	40	G2	142.5																																																																																																																		
	50	G2 1/2	161																																																																																																																		
	13×20P	G 3/4	85																																																																																																																		
	13×25P	G 3/4	95.5																																																																																																																		
20×13P	G1	85.5																																																																																																																			
20×25P	G1	98.5																																																																																																																			
25×13P	G1 1/4	88																																																																																																																			
25×20P	G1 1/4	90.5																																																																																																																			
25×30P	G1 1/4	114																																																																																																																			
20	5,770	40 25	11,840																																																																																																																		
25	8,150	40 30	14,060																																																																																																																		
30	14,140	50 20	13,630																																																																																																																		
40	21,110	50 25	14,380																																																																																																																		
50	25,040	50 30	16,960																																																																																																																		
13 20P	5,440	50 40	18,190																																																																																																																		
13 25P	7,420	50 50	19,660																																																																																																																		
20 13P	5,440	50 60	21,110																																																																																																																		
20 25P	8,640	50 70	22,560																																																																																																																		
25 13P	7,390	50 80	24,010																																																																																																																		
25 20P	8,640	50 90	25,460																																																																																																																		
25 30P	13,370	50 100	26,910																																																																																																																		
Pワン継手 オス ●主要部寸法表 (単位:mm) <table border="1"> <thead> <tr> <th>呼び径</th> <th>D</th> <th>L</th> </tr> </thead> <tbody> <tr><td>13</td><td>R 1/2</td><td>68</td></tr> <tr><td>20</td><td>R 3/4</td><td>73</td></tr> <tr><td>25</td><td>R1</td><td>86</td></tr> <tr><td>30</td><td>R1 1/4</td><td>101</td></tr> <tr><td>40</td><td>R1 1/2</td><td>117</td></tr> <tr><td>50</td><td>R2</td><td>134</td></tr> </tbody> </table> ・管端防食継手(コア付)に接続できます。 Pワン継手 メス ●主要部寸法表 (単位:mm) <table border="1"> <thead> <tr> <th>呼び径</th> <th>D</th> <th>L</th> </tr> </thead> <tbody> <tr><td>13</td><td>Rc 1/2</td><td>67</td></tr> <tr><td>20</td><td>Rc 3/4</td><td>71</td></tr> <tr><td>25</td><td>Rc1</td><td>84</td></tr> <tr><td>30</td><td>Rc1 1/4</td><td>99</td></tr> <tr><td>40</td><td>Rc1 1/2</td><td>115</td></tr> <tr><td>50</td><td>Rc2</td><td>132</td></tr> </tbody> </table>	呼び径	D	L	13	R 1/2	68	20	R 3/4	73	25	R1	86	30	R1 1/4	101	40	R1 1/2	117	50	R2	134	呼び径	D	L	13	Rc 1/2	67	20	Rc 3/4	71	25	Rc1	84	30	Rc1 1/4	99	40	Rc1 1/2	115	50	Rc2	132	13	5,920	Pワン チーズ  ●主要部寸法表 (単位:mm) <table border="1"> <thead> <tr> <th>呼び径</th> <th>L</th> <th>H</th> <th>呼び径</th> <th>L</th> <th>H</th> </tr> </thead> <tbody> <tr><td>13</td><td>122</td><td>61</td><td>30×25</td><td>187</td><td>84</td></tr> <tr><td>20</td><td>132</td><td>66</td><td>40×13</td><td>204</td><td>75</td></tr> <tr><td>25</td><td>160</td><td>80</td><td>40×20</td><td>210</td><td>77</td></tr> <tr><td>30</td><td>194</td><td>97</td><td>40×25</td><td>217</td><td>88</td></tr> <tr><td>40</td><td>230</td><td>115</td><td>40×30</td><td>225</td><td>101</td></tr> <tr><td>50</td><td>268</td><td>134</td><td>50×13</td><td>228</td><td>81</td></tr> <tr><td>20×13</td><td>126</td><td>64</td><td>50×20</td><td>234</td><td>83</td></tr> <tr><td>25×13</td><td>148</td><td>67</td><td>50×25</td><td>241</td><td>94</td></tr> <tr><td>25×20</td><td>154</td><td>69</td><td>50×30</td><td>249</td><td>107</td></tr> <tr><td>30×13</td><td>174</td><td>71</td><td>50×40</td><td>256</td><td>122</td></tr> <tr><td>30×20</td><td>180</td><td>73</td><td></td><td></td><td></td></tr> </tbody> </table>	呼び径	L	H	呼び径	L	H	13	122	61	30×25	187	84	20	132	66	40×13	204	75	25	160	80	40×20	210	77	30	194	97	40×25	217	88	40	230	115	40×30	225	101	50	268	134	50×13	228	81	20×13	126	64	50×20	234	83	25×13	148	67	50×25	241	94	25×20	154	69	50×30	249	107	30×13	174	71	50×40	256	122	30×20	180	73			
	呼び径	D	L																																																																																																																		
	13	R 1/2	68																																																																																																																		
	20	R 3/4	73																																																																																																																		
	25	R1	86																																																																																																																		
	30	R1 1/4	101																																																																																																																		
	40	R1 1/2	117																																																																																																																		
	50	R2	134																																																																																																																		
	呼び径	D	L																																																																																																																		
	13	Rc 1/2	67																																																																																																																		
20	Rc 3/4	71																																																																																																																			
25	Rc1	84																																																																																																																			
30	Rc1 1/4	99																																																																																																																			
40	Rc1 1/2	115																																																																																																																			
50	Rc2	132																																																																																																																			
呼び径	L	H	呼び径	L	H																																																																																																																
13	122	61	30×25	187	84																																																																																																																
20	132	66	40×13	204	75																																																																																																																
25	160	80	40×20	210	77																																																																																																																
30	194	97	40×25	217	88																																																																																																																
40	230	115	40×30	225	101																																																																																																																
50	268	134	50×13	228	81																																																																																																																
20×13	126	64	50×20	234	83																																																																																																																
25×13	148	67	50×25	241	94																																																																																																																
25×20	154	69	50×30	249	107																																																																																																																
30×13	174	71	50×40	256	122																																																																																																																
30×20	180	73																																																																																																																			
20	8,350	20 13	7,120																																																																																																																		
25	10,480	25 13	8,400																																																																																																																		
30	16,700	25 20	9,870																																																																																																																		
40	25,640	30 13	13,860																																																																																																																		
50	33,500	30 20	14,640																																																																																																																		
20 13	7,120	30 25	15,100																																																																																																																		
25 13	8,400	40 13	18,620																																																																																																																		
25 20	9,870	40 20	18,700																																																																																																																		
30 13	13,860	40 25	20,110																																																																																																																		
30 20	14,640	40 30	26,190																																																																																																																		
30 25	15,100	50 13	25,580																																																																																																																		
40 13	18,620	50 20	27,580																																																																																																																		
40 20	18,700	50 25	28,040																																																																																																																		
40 25	20,110	50 30	32,640																																																																																																																		
40 30	26,190	50 40	34,210																																																																																																																		
50 13	25,580																																																																																																																				
50 20	27,580																																																																																																																				
50 25	28,040																																																																																																																				
50 30	32,640																																																																																																																				
50 40	34,210																																																																																																																				
Pワン 分・止水栓  ●主要部寸法表 (単位:mm) <table border="1"> <thead> <tr> <th>呼び径</th> <th>D</th> <th>L</th> </tr> </thead> <tbody> <tr><td>13</td><td>G 3/4</td><td>64</td></tr> <tr><td>20</td><td>G1</td><td>68</td></tr> <tr><td>25</td><td>G1 1/4</td><td>81</td></tr> <tr><td>30</td><td>G1 1/2</td><td>95</td></tr> <tr><td>40</td><td>G2</td><td>114</td></tr> <tr><td>50</td><td>G2 1/2</td><td>129</td></tr> </tbody> </table>	呼び径	D	L	13	G 3/4	64	20	G1	68	25	G1 1/4	81	30	G1 1/2	95	40	G2	114	50	G2 1/2	129	13	2,640	Pワン エルボ  ●主要部寸法表 (単位:mm) <table border="1"> <thead> <tr> <th>呼び径</th> <th>L</th> </tr> </thead> <tbody> <tr><td>13</td><td>63</td></tr> <tr><td>20</td><td>68</td></tr> <tr><td>25</td><td>82</td></tr> <tr><td>30</td><td>99</td></tr> <tr><td>40</td><td>117</td></tr> <tr><td>50</td><td>137</td></tr> </tbody> </table>	呼び径	L	13	63	20	68	25	82	30	99	40	117	50	137																																																																															
	呼び径	D	L																																																																																																																		
	13	G 3/4	64																																																																																																																		
	20	G1	68																																																																																																																		
	25	G1 1/4	81																																																																																																																		
	30	G1 1/2	95																																																																																																																		
40	G2	114																																																																																																																			
50	G2 1/2	129																																																																																																																			
呼び径	L																																																																																																																				
13	63																																																																																																																				
20	68																																																																																																																				
25	82																																																																																																																				
30	99																																																																																																																				
40	117																																																																																																																				
50	137																																																																																																																				
20	3,600	13	4,510																																																																																																																		
25	4,710	20	5,770																																																																																																																		
30	7,390	25	7,850																																																																																																																		
40	10,920	30	12,050																																																																																																																		
50	15,400	40	17,460																																																																																																																		
		50	23,630																																																																																																																		

Pワン継手 / 耐震強化型継手 Pワン継手 S型

■水道用ポリエチレン管 ワンタッチ式継手 ※樹脂インコア(P58)を使用することで耐震強化型(S型)となります。

品名	サイズ	本体価格	品名	サイズ	価格																																				
Pワン PE-HI用ソケット  ●主要部寸法表 (単位:mm)  <table border="1"> <thead> <tr> <th>呼び径</th> <th colspan="2">L</th> </tr> </thead> <tbody> <tr><td>13</td><td>103</td><td></td></tr> <tr><td>20</td><td>103.5</td><td></td></tr> <tr><td>25</td><td>128</td><td></td></tr> <tr><td>30</td><td>153</td><td></td></tr> <tr><td>40</td><td>185</td><td></td></tr> <tr><td>50</td><td>210</td><td></td></tr> <tr><td>13×16V</td><td>104</td><td></td></tr> <tr><td>20×13V</td><td>105</td><td></td></tr> <tr><td>20×16V</td><td>106</td><td></td></tr> <tr><td>25×13V</td><td>116</td><td></td></tr> <tr><td>25×20V</td><td>119</td><td></td></tr> </tbody> </table>	呼び径	L		13	103		20	103.5		25	128		30	153		40	185		50	210		13×16V	104		20×13V	105		20×16V	106		25×13V	116		25×20V	119		13	5,620	樹脂インコア(Pワン継手S型) S型の製品コードは各営業拠点に問合せください。 <u>インコア(水道用ポリエチレン二層管1種用)</u> 本品を使用することで耐震性能強化型(S型)となります。 (WSA B 013 規格品※)	13	280
	呼び径	L																																							
	13	103																																							
	20	103.5																																							
	25	128																																							
	30	153																																							
	40	185																																							
	50	210																																							
	13×16V	104																																							
	20×13V	105																																							
20×16V	106																																								
25×13V	116																																								
25×20V	119																																								
20	6,110	20	300																																						
25	9,400	25	350																																						
30	15,000	30	600																																						
40	19,160	40	690																																						
50	25,010	50	780																																						
13	16V	8,380																																							
20	13V	6,320																																							
20	16V	9,080																																							
25	13V	7,420																																							
25	20V	7,700																																							
Pワン PE-HI用エルボ   ●主要部寸法表 (単位:mm) <table border="1"> <thead> <tr> <th>呼び径</th> <th>L1</th> <th>L2</th> </tr> </thead> <tbody> <tr><td>13</td><td>63</td><td>64</td></tr> <tr><td>20</td><td>68</td><td>70.5</td></tr> <tr><td>25</td><td>82</td><td>82</td></tr> <tr><td>30</td><td>99</td><td>99</td></tr> <tr><td>40</td><td>117</td><td>117</td></tr> <tr><td>50</td><td>137</td><td>137</td></tr> <tr><td>20×13V</td><td>66</td><td>67.5</td></tr> </tbody> </table>	呼び径	L1	L2	13	63	64	20	68	70.5	25	82	82	30	99	99	40	117	117	50	137	137	20×13V	66	67.5	13	6,770	 インコアは切断した管断面に装着します。 ■ 特長 ■ <ul style="list-style-type: none"> ●管の補正 接合部の管の巻きぐせを除去し、正しく接合が行えます。また、扁平管の矯正が行えます。 ●面取り作業の不要 管の面取り忘れによる止水部分の傷つきを防止し、より確実な止水性能が得られます。 	13	6,770												
	呼び径	L1	L2																																						
	13	63	64																																						
	20	68	70.5																																						
	25	82	82																																						
	30	99	99																																						
	40	117	117																																						
	50	137	137																																						
	20×13V	66	67.5																																						
	20	8,240	20	8,240																																					
25	11,390	25	11,390																																						
30	15,500	30	15,500																																						
40	19,850	40	19,850																																						
50	26,100	50	26,100																																						
20	13V	6,970																																							

■補修バンド

品名	サイズ	本体価格	品名	サイズ	価格
補修バンド (ポリ管用) (鋼管用) (塩ビ管用) ※3管種・兼用	13	9,600	補修バンド (鋼管用)	13	9,600
	20	10,810		20	10,810
	25	15,050		25	15,050
	30	18,490			
	40	23,600			
	50	28,950			

■継手類

品名	サイズ	本体価格	品名	サイズ	価格
鋼管用ユニオンソケット 	13	910	袋ナット (JWナット) (GPナット)	13	600
	20	1,270		20	980
	25	2,050		25	1,480
	30	3,410		30	2,280
	40	4,090		40	3,250
	50	6,700		50	5,260
メータパッキン協会	13	60	MQリング ・金属板入りパッキン ・締付安定性に有効	13	450
	20	70		20	530
	25	90		25	600
	30	120		30	1,250
	40	150		40	1,570
	50	180		50	1,860
伸縮ユニオンAタイプ (袋ナット×テーパめねじ・伸縮)	13	4,230	伸縮ユニオンBタイプ (袋ナット×テーパめねじ・伸縮)	13	4,560
	20	6,420		20	6,240
	25	8,480		25	8,990
	40	18,140		40	25,450

↑テーパめねじ

↑平行めねじ

こま式止水栓

■止水栓(伸縮・甲型)

品名	サイズ		本体価格
(キーH)13~50 両平行おねじ・甲型	13		5,010
(蝶H)13~25	20		8,100
(樹脂・丸H)13~25	25		11,140
(BC・丸H)13~25	30		24,150
(BC・丸H)30~50	40		31,310
	50		45,660
(キーH)13~50平行おねじ・伸縮	13		7,310
(蝶H)13~25	20		11,820
(樹脂・丸H)13~25	25		17,000
(BC・丸H)13~50	30		40,540
	40		47,800
	50		79,680
フランジ伸縮 (BC丸ハンドル)	50		107,280
★開閉防止N型 平行おねじ・伸縮 (丸ハンドル)	13		8,990
	20		13,000
	25		17,690
	20	13	12,670

■定流量止水栓

品名	サイズ		本体価格
★定流量止水栓 平行おねじ・伸縮 (キーH)	13		16,280
	20		21,220
	25		27,420

★印の製品は受注生産ですので、納期がかかることがあります。

逆ボ止水栓

■逆ボ止水栓

品名	サイズ		本体価格
KS型(平行おねじ・伸縮) (蝶H)	13		14,050
	20		20,920
	25		27,210

●仕様

使用圧力	0.75MPa以下
使用流体	水道水
使用流体温度	常温(20±15℃)
性能	平成9年厚生省令第14号の耐圧、浸出性能に適合

・キーハンドル



・樹脂・丸ハンドル



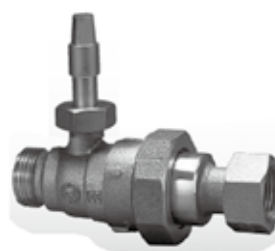
・伸縮止水栓・BC丸ハンドル



・開閉防止N型



・定流量伸縮止水栓



丸
ハンドル



蝶
ハンドル



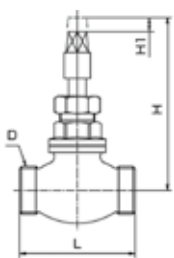
BC丸
ハンドル



キー
ハンドル

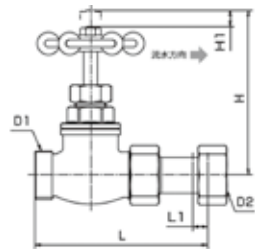


JW
ハンドル

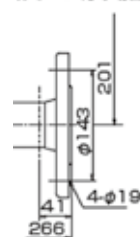


●主要部寸法表 (単位:mm)

呼び径	D	L	H	H1
13	G 3/4	65	106.5	7.5
20	G1	80	120.5	10
25	G1 1/4	90	130.5	12
30	G1 1/2	110	173	16.5
40	G2	120	187	19
50	G2 1/2	140	212	25



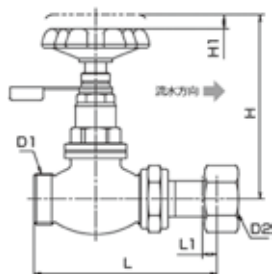
(フランジ付の場合)



●主要部寸法表 (単位:mm)

呼び径	D1・D2	L	L1	H	H1
13	G 3/4	98	9.5	95.5	7.5
20	G1	119	9.5	112.5	10
25	G1 1/4	137	9.5	122.5	12
30	G1 1/2	170	15	162	16.5
40	G2	196	21	172	19
50	G2 1/2	266	41	201	25

・開閉防止N型



●主要部寸法表 (単位:mm)

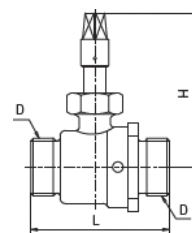
呼び径	D1	D2	L	L1	H	H1
13	G 3/4	G 3/4	98	9.5	99	8.5
20	G1	G1	119	9.5	119.5	9.5
25	G1 1/4	G1 1/4	137	9.5	126	9.5
20×13	G1	G 3/4	121	9.5	119.5	9.5

ボール式止水栓

■甲形止水栓

品名	サイズ	本体価格
(キーH) 平行おねじ (丸H)	13	7,250
	20	11,840
	25	15,290
(キーH) 平行おねじ (丸H)	30	35,180
	40	48,520
	50	73,010

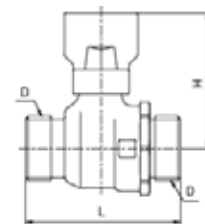
・甲形止水栓



■乙形ボール止水栓

製品コード	品名	サイズ	本体価格
351203	3型平行おねじ (一文字ハンドル)	13	7,380
		20	11,840
		25	15,290

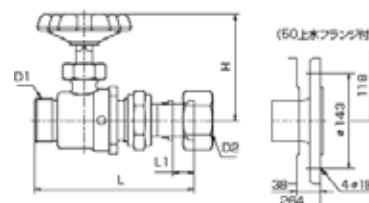
・乙形ボール止水栓



■伸縮形ボール止水栓

品名	サイズ	本体価格
(蝶H) 平行おねじ・伸縮 (丸H13~25) (丸H30~50)	13	9,230
	20	15,050
	25	19,850
(キーH13~25) (キーH30~50)	20	14,700
	25	19,080
	25	19,300
	30	45,300
	40	61,400
	50	97,230
上水フランジ付(丸ハンドル)	50	124,840

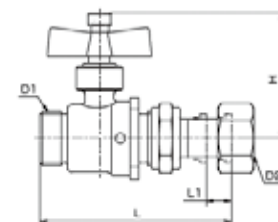
・伸縮形ボール止水栓



■開閉防止型(伸縮ボール止水栓)

品名	サイズ	本体価格
1型(平行おねじ・伸縮) (蝶ハンドル・ビス交換式)	13	11,940
	20	17,610
	25	22,590
	20	13
2型(平行おねじ・伸縮) (蝶ハンドル・着脱式)	13	11,940
	20	17,610
	25	22,590
	20	13

・開閉防止型ボール止水栓



・ボール式甲型止水栓

●主要部寸法表

(単位: mm)

呼び径	D	L	H
13	G 3/4	62	72
20	G1	80	88.5
25	G1 1/4	90	92
30	G1 1/2	110	109.5
40	G2	120	125.5
50	G2 1/2	140	131.5

・伸縮型ボール止水栓丸H

●主要部寸法表

(単位: mm)

呼び径	D1	D2	L	L1	H
13	G 3/4	G 3/4	95	12	58.5
20	G1	G1	119	15.5	79
25	G1 1/4	G1 1/4	137	16	82.5
30	G1 1/2	G1 1/2	168	15	96
40	G2	G2	193	21.5	112
50	G2 1/2	G2 1/2	266	42	118

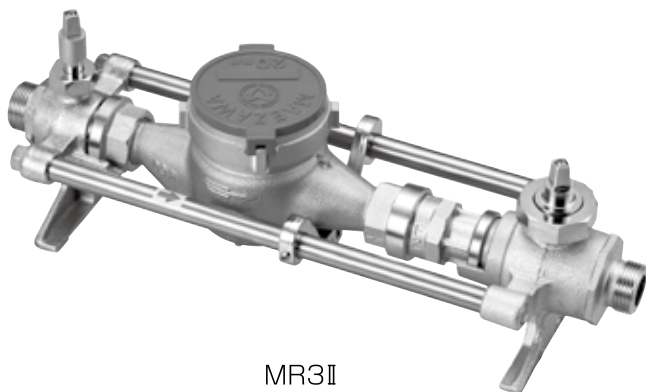
・開閉防止型(伸縮ボール止水栓)

●主要部寸法表

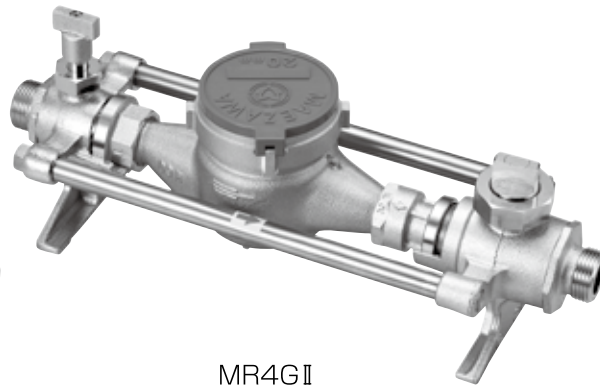
(単位: mm)

呼び径	D1	D2	L	L1	H
13	G 3/4	G 3/4	95	12	68
20	G1	G1	119	15.5	78
25	G1 1/4	G1 1/4	137	16	82
20×13	G1	G1 3/4	121	15.5	78

メータリリース MR3Ⅱ / MR4GⅡ



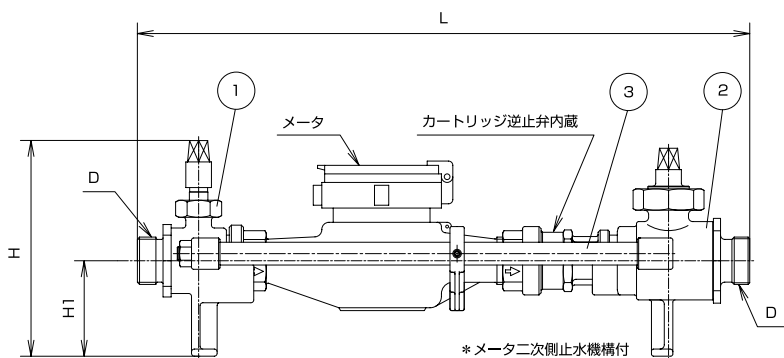
MR3Ⅱ



MR4GⅡ

- 止水機能と着脱機能を一体化し、メータ及び逆止弁の着脱が容易。
- MR3Ⅱは、メータの二次側ハンドルを180°回転(時計回り)でメータ着脱可能及び止水機構作動。
- MR4GⅡは、メータの二次側ハンドルを90°回転(反時計回り)でメータ着脱可能。

MR3Ⅱ (606184)



仕様

使用圧力	0.75Mpa以下		
使用流体	水道水		
種類	MR3Ⅱ	呼び径13 ショートメータ用 呼び径13 ロングメータ用	呼び径20 メータ用 呼び径25 メータ用
	MR4GⅡ	呼び径13 ショートメータ用 呼び径25 メータ用	呼び径20 メータ用
性能	平成9年厚生省令第14号の耐圧および浸出性能に適合※		

※(社)日本水道協会 品質認証センター 認証登録品

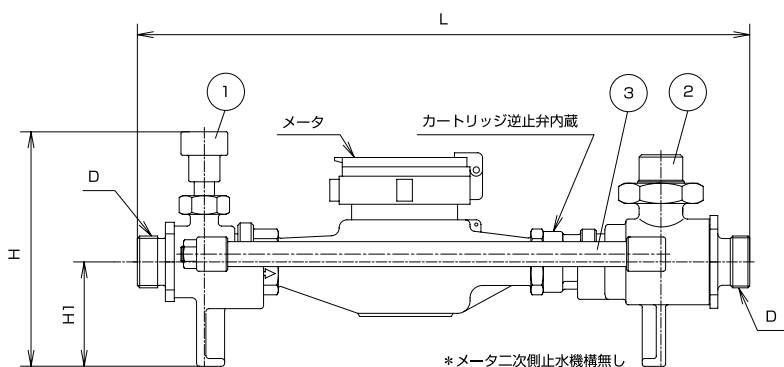
部品表

部品番号	部品名称	材質
1	一次側ボール止水栓	主要：CAC902
2	二次側止水栓(着脱機能付)	主要：CAC902
3	サポートロッド	SUS304

寸法表

呼び径	D	L	H	H1	W	価格
13S	G 3/4	289	133	56.5	108	39,900
13L	G 3/4	354	133	56.5	108	40,100
20	G 1	430	151	67	136	48,400
25	G 1 1/4	508	158	70	136	58,500

MR4GⅡ (606182)



部品表

部品番号	部品名称	材質
1	一次側ボール止水栓	主要：CAC902
2	二次側リリース(着脱機能付)	主要：CAC902
3	サポートロッド	SUS304

寸法表

呼び径	D	L	H	H1	W	価格
13	G 3/4	276	133	56.5	108	39,900
20	G 1	393	150	67	132	48,400
25	G 1 1/4	433.5	157	70	132	58,500

ステンレス製密着コア専用 挿入機 MY-A型 (呼び径20・25)

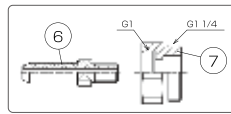
前澤給装工業(株)

前澤給装工業(株)ステンレス製密着コア及びサドル付分水栓AS形専用

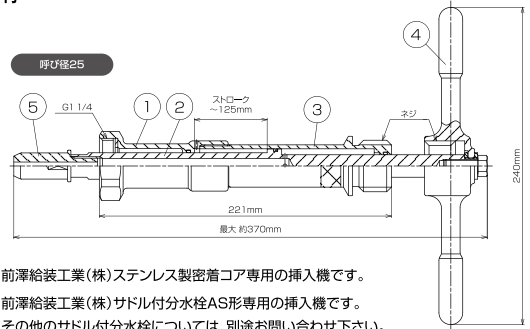


●●構造●●

呼び径20



呼び径25



●●部品表●●

部品番号	部品名称
1	スタンド
2	ヘッド
3	シリンダ
4	ハンドル
5	挿入ヘッドにも
6	挿入ヘッド20
7	アダプタ20

●●施工手順●●

I 分水栓を開にする

(挿入機内部にも水圧が掛かる)

II ハンドルを垂直に押し下げる

(水圧でハンドルが上昇しない構造)

ネジが接触するまで、ハンドルを垂直に押し下げる
＜同圧式なので安全＞

III ハンドルとシリンダのネジをかみ合わせ、ネジの力でSUS製密着コアを押し込む

ネジがストッパーあたり止まるまで、ハンドルを右に回す
回転数：約3.5～4回転
＜装着完了＞

安全にお使いいただくために

- 施工にあたっては取扱(施工)説明書を確認して正しく行ってください。
- 本挿入機のネジ(上図参照)および可動部に泥・砂等を付着させないよう、注意してください。これら可動部を含む各部に変形や破損等の異常を認めた場合は使用を中止してください。

サドル付分水栓用 ステンレス製密着コア

軽い挿入トルク。確実な施工



各部の名称

●ステンレス製密着コア

●インサートリング用挿入棒

●密着コア用挿入棒

挿入棒(弊社製)への取付け方

●インサートリング用

●密着コア用

装着の原理(例：インサートリング用挿入棒を使用した場合)

切粉の除去方法

● 切粉、切屑は、切取機や専用の工具で除去してください。
● 切粉の除去は、必ずしも必要ありません。

施工上の注意

● 密着コアの挿入は、必ず挿入棒を使用して行ってください。
● 密着コアの挿入は、必ず挿入棒を使用して行ってください。

安全にお使いいただくために

- 本製品は、高圧の水圧で作業を行うため、作業時必ず安全な作業を行ってください。
- 本製品は、高圧の水圧で作業を行うため、作業時必ず安全な作業を行ってください。
- 本製品は、高圧の水圧で作業を行うため、作業時必ず安全な作業を行ってください。
- 本製品は、高圧の水圧で作業を行うため、作業時必ず安全な作業を行ってください。
- 本製品は、高圧の水圧で作業を行うため、作業時必ず安全な作業を行ってください。

優れた特長

- 確実な密着性**
高圧の水圧で作業を行うため、作業時必ず安全な作業を行ってください。
- 軽い挿入トルク**
高圧の水圧で作業を行うため、作業時必ず安全な作業を行ってください。
- 容易な装着性**
高圧の水圧で作業を行うため、作業時必ず安全な作業を行ってください。
- エポキシ樹脂粉体及びモルタルライニング鋼鉄管用**

呼び径	20	25	30	40	50	60	70	80	90	100
挿入棒長さ	175	215	255	295	335	375	415	455	495	535
挿入棒外径	20	25	30	40	50	60	70	80	90	100
挿入棒内径	18	23	28	38	48	58	68	78	88	98
挿入棒重量	0.18	0.28	0.38	0.48	0.58	0.68	0.78	0.88	0.98	1.08

スーパータフポリ

水道給水用高密度ポリエチレン管(1種二層管)

スーパータフポリ1種二層管

水道給水用高密度ポリエチレン管(1種管ブルー)

スーパータフポリ1種管ブルー

JIS K 6762

水道用ポリエチレン二層管(1種二層管)と
同じ寸法

&

JWWA K 144

水道配水用ポリエチレン管と
同じ材料

スーパータフポリ1種管ブルー

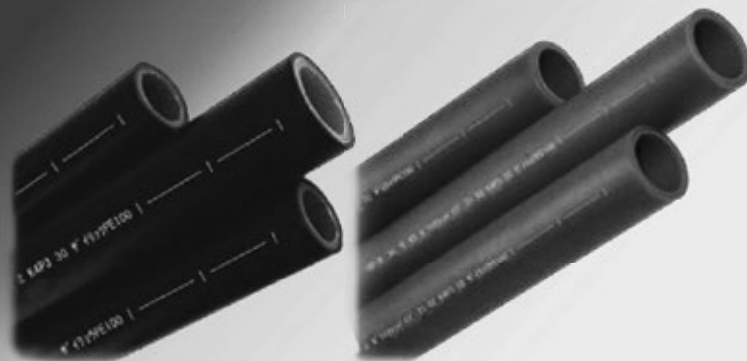
スーパータフポリ1種二層管

NEW 日本水道協会認証登録品

スーパータフポリ1種二層管・スーパータフポリ1種管ブルーの
管と継手が公益社団法人日本水道協会認証登録品になりました!

JIS K 6762寸法&JWWA K 144材料の ベストコンビネーションで、給水管の ネクストスタンダードをご提案します。

1993年のJIS改正以来、給水管として広くご採用いただいております水道用ポリエチレン二層管(1種二層管)の材料を高性能高密度ポリエチレン(HPPE/PE100)にグレードアップし、水道給水用高密度ポリエチレン管(1種二層管)を開発しました。さらに、水道配水用ポリエチレン管(JWWA K 144)で実績豊富な単層の水道給水用高密度ポリエチレン管(1種管ブルー)もご用意しました。



水道給水用高密度ポリエチレン管(1種二層管)スーパータフポリ1種二層管

水道給水用高密度ポリエチレン管(1種管ブルー)スーパータフポリ1種管ブルー

開発の背景

1 製品コンセプト

汎用給水管とも言える水道用ポリエチレン二層管(1種二層管)をベースに水道事業者様のご要望にお応えできる性能・機能を有し、また経済性も考慮した合成樹脂製の給水管とその継手。

2 水道事業者様の給水管に対するご要望

- ①耐震化が進む配水管路と同レベルの『耐震性』
- ②100年寿命の配水管にマッチした『長寿命性』
- ③「更新・補修」「災害時の緊急復旧」「広域連携」の支障にならない『利便性』

クボタケミックスのご提案

『耐震性』や『長寿命性』に優れたHPPE/PE100を材料とし、1種二層管寸法で継手共用の『利便性』を確保した水道給水用高密度ポリエチレン管を開発しました。さらに、水道配水用ポリエチレン管と同じくEF継手を品揃えし、接合方法の選択技を増やしました。

HPPE/PE100を材料とする水道配水用ポリエチレン管の耐震性や長寿命性は、多くの調査研究や実績で検証されています。



水道配水用ポリエチレン管は、大きな地盤変状でも通水機能を維持します。

100年寿命の検証(2013年3月)

POLITECにおける4年以上の研究により、水道配水用ポリエチレン管路が100年以上の寿命を十分有していることが検証されました。



耐震管として分類(2014年6月)

厚生労働省主催「管路の耐震化に関する検討会」の報告書で、水道配水用ポリエチレン管は耐震管に分類されました。

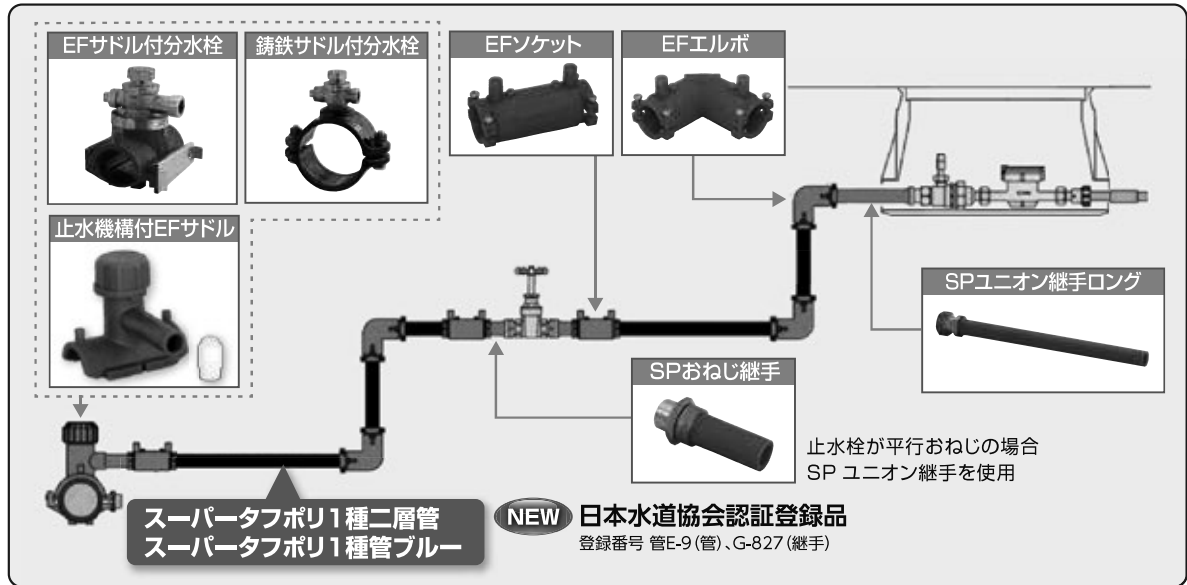


耐震設計の手引き(2018年8月)

POLITEC「水道配水用ポリエチレン管の耐震性評価検討委員会」の研究成果として「耐震設計の手引き」を刊行しました。



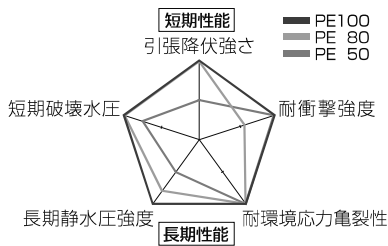
配管例



特長

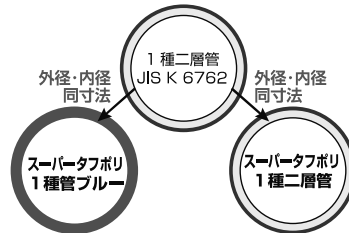
1 材料

材料は高性能高密度ポリエチレン HPPE/PE100 です。



2 寸法

JIS K 6762の水道用ポリエチレン二層管(1種二層管)と同寸法です。(1種管ブルーは青色の単層管です。外径、全体厚さ、内径は1種二層管と同寸法です。)



3 接合方法

EF継手と金属継手の二つの接合方法を選択できます。EF接合では、配水管から給水管まで一体構造管路を構築できます。



EF接合部の試験例
 圧縮はく離試験の実施状況

4 指針類

(公財)給水工事技術振興財団「給水装置工事技術指針2020」に、高密度ポリエチレン樹脂(PE100)を主原料とする「水道給水用ポリエチレン管」が掲載されました。



5 クボタケミックスのEF継手の利点

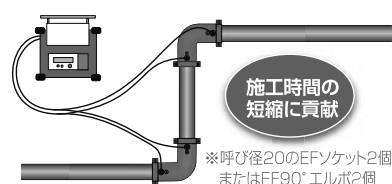
1 クランプ機能付EF継手*
 固定工具のクランプが不要です。



*呼び径20、25のA型継手です。B型継手はクランプが必要です。

2 同時通電工法

EF継手を2個同時に通電ができます*。工夫次第で施工時間を短縮することが可能です。



6 水道用ポリエチレン二層管(1種二層管)との比較

1 短期強度・長期強度

項目		単位	試験方法	水道給水用高密度ポリエチレン管(1種二層管)(1種管ブルー)	水道用ポリエチレン二層管(1種二層管)
短期強度	引張降伏強さ	MPa	JIS K 6815	20.0以上	9.8以上
長期強度	内圧クリープ試験の円周応力	MPa	ISO 1167	5.0	2.2

備考 内圧クリープ試験の円周応力は、温度80℃、試験時間1000hの場合の試験条件

2 耐灯油浸透性

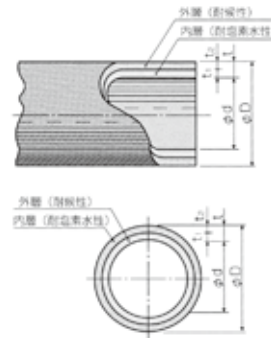
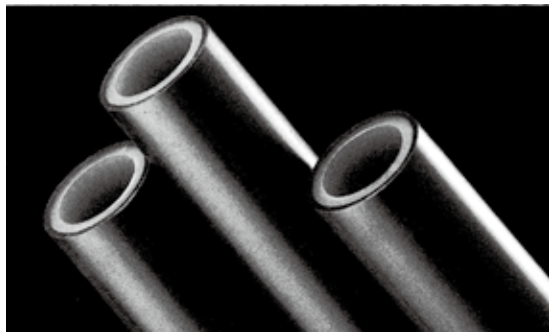
2倍以上
 (社内で実施した灯油浸漬試験における重量変化率に基づく)

PE50を材料とする水道用ポリエチレン二層管(1種二層管)に比べて2倍以上!

水圧試験の実施状況はこちら



二層管構造により優れた耐塩素性・耐候性を実現



■最大常用圧:最大常用圧は常温において0.75Mpa {7.6kgf/cm²} 以下とする。

■サイズ

単位:mm

呼び径	価格	外径(1) (D)	厚さ (t)	外層厚さ (t2)	長さ(2) (m)	参考			
						内層厚さ (t1)	内径 (d)	質量(3) (kg/m)	コイル巻径(cm) 内径 相当外径
13	39,260	21.5±0.15	3.5±0.30	1.5±0.3	120	2.0	14.5	0.184	40以上 約80以上
20	57,370	27.0±0.15	4.0±0.30	1.5±0.3		2.5	19.0	0.269	50以上 約90以上
25	67,670	34.0±0.20	5.0±0.35	1.5±0.3	90	3.5	24.0	0.423	70以上 約110以上
30	95,110	42.0±0.20	5.6±0.40	2.0±0.4	90	3.6	30.8	0.595	80以上 約120以上
40	84,020	48.0±0.25	6.5±0.45	2.0±0.4	60	4.5	35.0	0.788	90以上 約130以上
50	86,390	60.0±0.30	8.0±0.55	2.0±0.4	40	6.0	44.0	1.216	110以上 約150以上

注(1)外径寸法は平均外径寸法とする。注(2)長さの許容誤差は+2.0%とする。

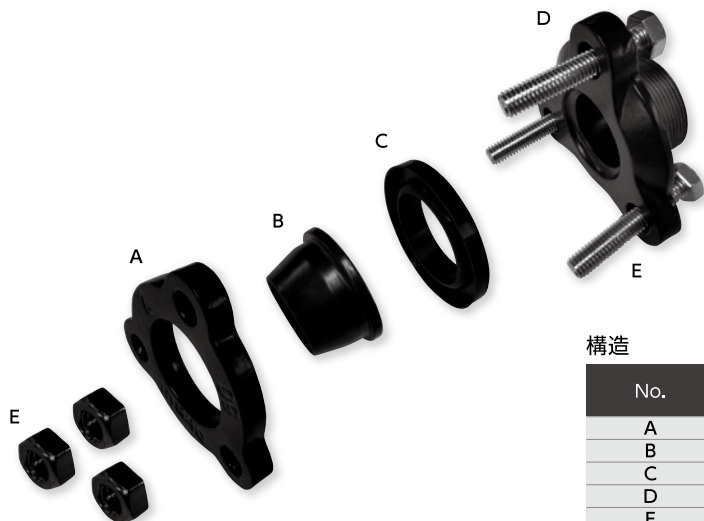
注(3)質量は密度を0.930g/cm³として計算したものである。

※「ポリニクス二層管」は、(株)クボタケミックス、日本プラスチック工業(株)の2社の統一ブランドです。

“クボタケミックス水道用ポリエチレン二層管使用時用の注意事項”

1. 用途
 - 1.1 この管は、水道用で使用圧力0.75MPa(0.76kgf/cm²)以下の管として設計されています。それ以外の流体輸送にご使用の場合は、メーカーにお問い合わせ下さい。
2. 運搬上の注意
 - 2.1 管は傷つき易いので、放り投げたり、引きずったりしないで下さい。管に傷がつくと所定圧力以下で破壊したり、管寿命が短くなります。
 - 2.2 車での運搬の際、荷台などの角に管が直接当たらないように保護し、輸送中に擦り傷などが発生しないように管をしっかりと固定して下さい。
3. 保管上の注意
 - 3.1 保管は平面上に横積みの場合、積み高さ1.5m以下として下さい。また、荷崩れが起きないような処置をとって下さい。
 - 3.2 枕木など管に局部荷重がかかるような保管はしないでください。
 - 3.3 保管されている管の付近で火気使用は行わないで下さい。火災の危険があるばかりでなく、管の変形や材質の劣化を起こします。
 - 3.4 管を保管する場合、必ず管端キャップをしてください。二層管の外層は、耐候性に優れていますが、内層は、直射日光が当たると材質が劣化するおそれがあります。管端キャップが外れていた場合、管端部を約10cm切り取ってからご使用ください。
4. 施工上の注意
 - 4.1 生曲げ配管をする場合、1種で管径の20倍、2種で30倍以上の曲げ半径を取ってください。最小曲げ半径以下で施工すると材質の劣化により管寿命が短くなります。
 - 4.2 管をバーナーやトーチランプ等の炎を直接当てて曲げ加工しないで下さい。火災の危険があるばかりでなく、管の変形や材質の劣化を起こします。
 - 4.3 管の埋め戻しには、石やコンクリート破片などが含まれない良質土を用いて下さい。
 - 4.4 他の埋設物(管、構造物、基礎地盤など)との間隔は、30cm以上空けてください。
 - 4.5 栓、機器類金属配管と接続する場合、先に継手を接合し管にねじれ等を与えないようにしてください。
 - 4.6 露出配管の場合、管が伸縮するので蛇行配管を行い、たわみ代を多く取っておくことが必要です。たわみ代がないと管の収縮により接合部が抜けることがあります。
 - 4.7 架空配管の支持間隔は「水道用ポリエチレン二層管技術資料」による距離以下とし十分にたわみ代を取ってください。また支持部は、平面で受け、支持止めネジは強く締め付けないようにしてください。
 - 4.8 スクイズオフ工法を行う場合、締め幅は、管厚の1.4倍以下にはしないで下さい。締め付けすぎると管に無理な力がかかり管が損傷します。
5. 保守・管理上の注意
 - 5.1 配管経路でガソリン・灯油・有機溶剤などにより土壌汚染が予想される場所は、迂回配管等により管の汚染防止処理を行って下さい。管が劣化し水道水が汚染されます。
 - 5.2 露出配管では、耐用熱により管温度が上昇し、耐水圧が低下します。また管内の水温が上がり急に開栓すると火傷の危険があります。管をカバーするなど耐熱処理を行ってください。(耐圧性能は20°Cで設計されています)
 - 5.3 通水試験を行う場合、管内の空気を完全に抜いてください。管が露出している場合、管を十分に冷却してから水圧試験を実施して下さい。管が熱い状態で水圧をかけると規定水圧以下で管が破裂することがあります。
 - 5.4 管(残材)などを廃棄するときは、法及び地方自治体の条例などに従ってください。

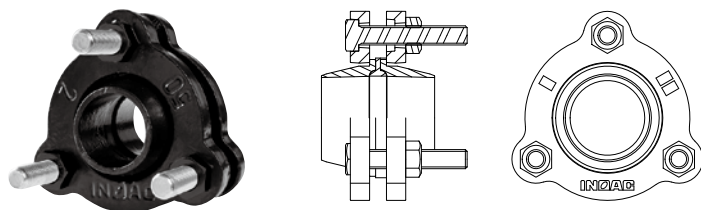
- 1つの継手で一般用ポリエチレン管1種,2種,リサイクル管、高圧用7K,10K管の5管種、接続が可能です。
- インコア、継手本体は標準でナイロンコーティング仕様、ネジ部は黒塗装、ボルト・ナットはステンレスまたは炭素鋼ジオメット処理を採用し耐食性が向上しています。
- 締め込み代を伸ばすことで十分な締め込みが可能になり、止水性が向上しています。
- 従来品は一部FC(ねずみ鉄)を使用していましたが、全部品FCD(ダクタイトル鉄)に切り替え、強度が向上しています。



構造

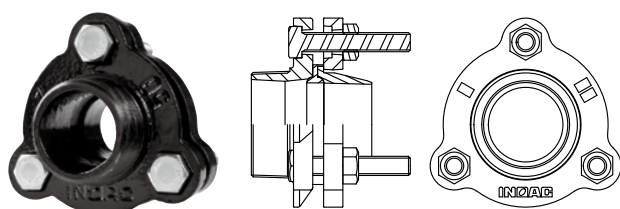
No.	部品名	材質
A	フランジ	ダクタイトル鉄 FCD
B	インコア	ダクタイトル鉄 FCD
C	ゴムパッキン	NBR
D	継手本体	ダクタイトル鉄 FCD
E	ボルト・ナット	SUS304または炭素鋼ジオメット処理

ソケット



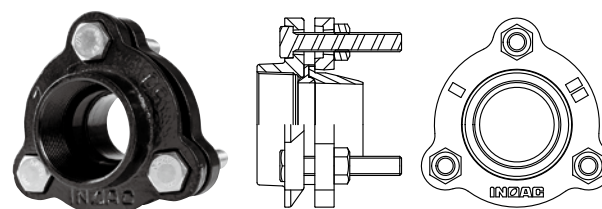
商品記号	呼び径	設計価格 (円)/個
INNP2	50	オープン
INNP212	65	オープン
INNP3	75	オープン
INNP4	100	オープン
INNP5	125	オープン

おねじ付きソケット



商品記号	呼び径	設計価格 (円)/個
INMG2	50	オープン
INMG212	65	オープン
INMG3	75	オープン
INMG4	100	オープン

めねじ付きソケット



商品記号	呼び径	設計価格 (円)/個
INNG2	50	オープン
INNG212	65	オープン
INNG3	75	オープン
INNG4	100	オープン
INNG5	125	オープン

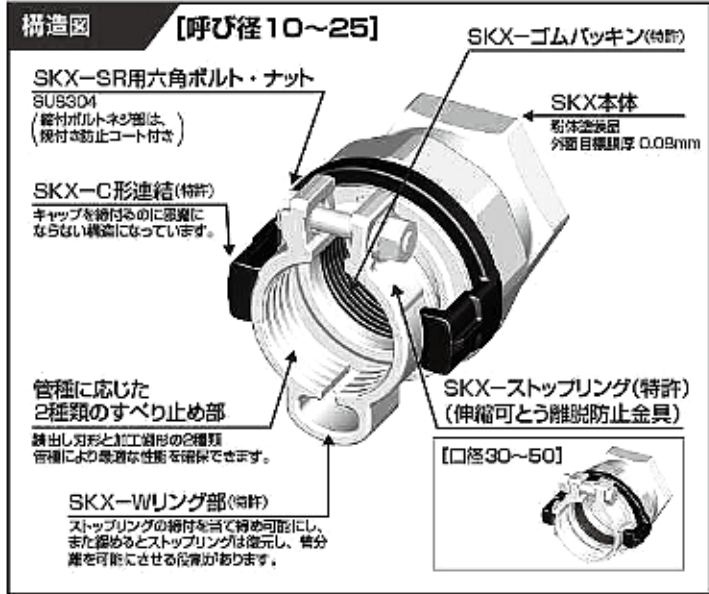
SKX伸縮可とう離脱防止継手



許容水圧:1MPa
 ※許容水圧=最高使用水圧(静水圧)+水撃圧
 1MPa以上での使用をご相談下さい。
 ※ポリエチレン管での許容水圧は0.75MPa

SKX-ゴムパッキン構造(特許)

●内面凸形状パッキンを開発。テフロンフィルムワッシャと組み合わせることで、潤滑不要で小さな力で均一に管に密着する構造となり、あらゆる管種に対応します。

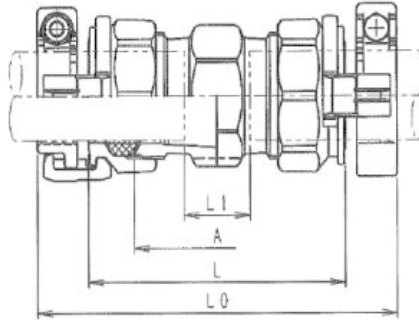


接合管一覧表 接合管種によってストップリングを色分け

本体表示	呼び径	色	水道用・一般用 ポリエチレン管 (P)	水道配水用 ポリエチレン管 (JWWA)	給水用高密度 ポリエチレン管 JIS外径 ISO外径	水道用塩ビ管 (V)	水道用銅管 (SGP)	一般配管用 ステンレス鋼管 (Su)	配管用 ステンレス鋼管 (SUS)	内外面被覆鋼 管 (PD-VD)	水道用 ポリブデン管 (PB)	架橋 ポリエチレン管	水道用 銅管1形 (Cu①)	水道用 銅管2形 (Cu②)
V13	P10	グレー	10								13	13		
	V13	紺				13								
	Cu①13	茶											13	
	Cu②15	緑												15
16	P13	グレー	13								16	16		
	V16	紺				16	(15A)		(15A)					
	16	黒				(16)	15A		15A					
	Su20	白						20Su						
	Cu①20	茶											20*1	
20	Cu②20	緑												20
	V20	紺				20								
	D15	赤								15A				
	P20	グレー	20	20							20	20		
	20	黒					20A		20A					
	Su25	白						25Su*1						
25	Cu①25	茶											25*1	
	Cu②25	緑												25*1
	D20	赤								20A				
	V25	紺				25								
	P25	グレー	25	25							25			
V30	ISO-P25	青			25									
	25	黒					25A		25A					
	Su30	白						30Su						
	Cu①30	茶											30	
32	V30	紺				30								
	D25	赤								25A				
	P30	グレー	30	30										
	ISO-P30	青			30									
	32	黒					32A		32A					
D32	Su40	白						40Su						
	Cu①40	茶											40	
	D32	赤								32A				
	P40	グレー	40	40										
40	V40	紺				40	(40A)		(40A)					
	40	黒					40A		40A					
	Su50	白						50Su						
	ISO-P40	青			40									
D40	D40	赤								40A				
	P50	グレー	50	50										
	V50	紺				50	(50A)		(50A)					
	50	黒					50A		50A					
D50	D50	赤								50A				
	ISO-P50	青		50	50									

注1) 呼び径は、当社製品表示サイズです。同じ行にある管の呼び径が接合できます。
 注2) 本体を兼用するため、呼び径によっては、本体表示が一致しません。上記表で専用ストップリングの色と組み合わせをご確認下さい。
 注3) ステンレス鋼管×銅管、銅管×銅管接続につきましてはお問い合わせください。
 注4) () は兼用が可能です。塩ビ管用40・50で銅管を接続する場合はトルク管理となります。銅管用で塩ビ管はご利用できません。
 ※1 専用キャップ、専用本体です。 ※2 専用パッキンです。

SKXソケット



略称/SKX-S

接続管種	呼び径	定価	各部寸法				
			A	L0	L	L1	
				MAX	MIN		
P (JIS)	P10	2,200	63	122	86	22	10
	P13	1,950	60	119	83	19	10
	P20	2,430	64	131	89	21	10
	P25	3,210	66	136	95	26	10
	P30	4,560	80	155	111	35	10
	P40	5,370	90	174	125	44	10
	P50	7,180	102	188	139	38	10
	P13 × P10	2,270	85	144	108	44	10
	P20 × P10	2,640	85	148	109	43	10
	× P13	2,500	70	133	94	28	10
	P25 × P10	3,210	90	155	116	50	10
	× P13	3,070	75	140	101	35	10
	× P20	3,260	75	144	102	34	10
	P30 × P20	4,330	78	149	106	34	10
	× P25	4,660	95	168	125	53	10
	P40 × P20	4,930	96	172	126	52	10
	× P25	5,430	100	177	132	57	10
	× P30	5,870	100	180	133	55	10
	P50 × P20	6,370	83	160	114	29	10
	× P25	6,710	110	188	143	58	10
× P30	7,300	110	191	144	56	10	
× P40	7,560	110	195	146	55	10	
P (JIS) × V	V13 × P10	2,030	63	122	86	22	10
	P13 × V13	2,100	85	144	108	44	10
	V16 × P10	2,270	85	144	108	44	10
	× P13	1,950	60	119	83	19	10
	V20 × P10	2,640	85	148	109	43	10
	× P13	2,500	70	133	94	28	10
	P20 × V13	2,470	85	148	109	43	10
	× V16	2,500	70	133	94	28	10
	× V20	2,430	64	131	89	21	10
	V25 × P10	3,210	90	155	116	50	10
	× P13	3,070	75	140	101	35	10
	× P20	3,260	75	144	102	34	10
	× V13	3,040	90	155	116	50	10
	× V16	3,070	75	140	101	35	10
	× V20	3,260	75	144	102	34	10
	× V25	3,210	66	136	95	26	10
	V30 × P20	4,310	75	146	103	31	10
	× P25	4,660	95	168	125	53	10
	× V20	4,330	78	149	106	34	10
	P30 × V20	4,330	78	149	106	34	10
× V25	4,660	95	168	125	53	10	
× V30	5,100	95	170	126	52	10	
P40 × V20	4,930	96	172	127	52	10	
× V25	5,430	100	177	132	57	10	
× V30	5,870	100	180	133	55	10	
× V40	5,370	90	174	125	44	10	
V40 × P20	4,930	96	172	127	52	10	
× P25	5,430	100	177	132	57	10	
× P30	5,870	100	180	133	55	10	
× P30	5,870	100	180	133	55	10	
× P30	5,870	100	180	133	55	10	
P50 × V20	6,370	83	160	114	29	10	
× V25	6,710	110	188	143	58	10	
× V30	7,300	110	191	144	56	10	
× V40	7,560	110	195	146	55	10	

略称/SKX-S

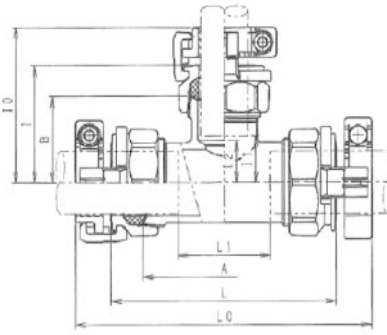
接続管種	呼び径	定価	各部寸法				
			A	L0	L	L1	
				MAX	MIN		
V	V13	1,860	63	122	86	22	10
	V16	1,950	60	119	83	19	10
	V20	2,430	64	131	89	21	10
	V25	3,210	66	136	95	26	10
	V30	4,560	80	155	111	35	10
	V40	5,370	90	174	125	44	10
	V50	7,180	102	188	139	38	10
	V16 × V13	2,100	85	144	108	44	10
	V20 × V13	2,470	85	148	109	43	10
	× V16	2,500	70	133	94	28	10
	V25 × V13	3,040	90	155	116	50	10
	× V16	3,070	75	140	101	35	10
	× V20	3,260	75	144	102	34	10
	V30 × V20	4,310	75	146	103	31	10
	× V25	4,660	95	168	125	53	10
	V40 × V20	4,930	96	172	126	52	10
	× V25	5,430	100	177	132	57	10
	× V30	5,870	100	180	133	55	10
	V50 × V20	6,370	83	160	114	29	10
	× V25	6,710	110	188	143	58	10
× V30	7,300	110	191	144	56	10	
× V40	7,560	110	195	146	55	10	
P (JIS) × G	16 × P10	2,270	85	144	108	44	10
	× P13	1,950	60	119	83	19	10
	P20 × 16	2,500	70	133	94	28	10
	× 20	2,430	64	131	89	21	10
	20 × P10	2,640	85	148	109	43	10
	× P13	2,500	70	133	94	28	10
	P25 × 16	3,070	75	140	101	35	10
	× 20	3,260	75	144	102	34	10
	× 25	3,210	66	136	95	26	10
	25 × P10	3,210	90	155	116	50	10
	× P13	3,070	75	140	101	35	10
	× P20	3,260	75	144	102	34	10
	P30 × 20	4,330	78	149	106	34	10
	× 25	4,660	95	168	125	53	10
	× 32	4,560	80	155	111	35	10
	32 × P20	4,330	78	149	106	34	10
	× P25	4,660	95	168	125	53	10
	P40 × 20	4,930	96	172	127	52	10
	× 25	5,430	100	177	132	57	10
	× 32	5,870	100	180	133	55	10
× 40	5,370	90	174	125	44	10	
40 × P20	4,930	96	172	127	52	10	
× P25	5,430	100	177	132	57	10	
× P30	5,870	100	180	133	55	10	
P50 × 20	6,370	83	160	114	29	10	
× 25	6,710	110	188	143	58	10	
× 32	7,300	110	191	144	56	10	
× 40	7,560	110	195	146	55	10	
50 × P20	6,370	83	160	114	29	10	
× P25	6,710	110	188	143	58	10	
× P30	7,300	110	191	144	56	10	
× P40	7,560	110	195	146	55	10	

略称/SKX-S

接続管種	呼び径	定価	各部寸法					
			A	L0	L	L1		
				MAX	MIN			
G	16	1,950	60	119	83	19	10	
	20	2,430	64	131	89	21	10	
	25	3,210	66	136	95	26	10	
	32	4,560	80	155	111	35	10	
	40	5,370	90	174	125	44	10	
	50	7,180	102	188	139	38	10	
	20 × 16	2,500	70	133	94	28	10	
	25 × 16	3,070	75	140	101	35	10	
	× 20	3,260	75	144	102	34	10	
	32 × 20	4,330	78	149	106	34	10	
	× 25	4,660	95	168	125	53	10	
	40 × 20	4,930	96	172	126	52	10	
	× 25	5,430	100	177	132	57	10	
	× 32	5,870	100	180	133	55	10	
	50 × 20	6,370	83	160	114	29	10	
	× 25	6,710	110	188	143	58	10	
	× 32	7,300	110	191	144	56	10	
	× 40	7,560	110	195	146	55	10	
	V × G	16 × V13	2,100	85	144	108	44	10
		× V16	1,950	60	119	83	19	10
V20 × 16		2,500	70	133	94	28	10	
20 × V13		2,470	85	148	109	43	10	
× V16		2,500	70	133	94	28	10	
V25 × 16		3,070	75	140	101	35	10	
× 20		3,260	75	144	102	34	10	
25 × V13		3,040	90	155	116	50	10	
× V16		3,070	75	140	101	35	10	
× V20		3,260	75	144	102	34	10	
× V25		3,210	66	136	95	26	10	
V30 × 20		4,310	75	146	103	31	10	
× 25		4,660	95	168	125	53	10	
32 × V20		4,330	78	149	106	34	10	
× V25		4,660	95	168	125	53	10	
× V30		5,100	95	170	126	52	10	
V40 × 20		4,930	96	172	127	52	10	
× 25		5,430	100	177	132	57	10	
× 32		5,870	100	180	133	55	10	
V50 × 20		6,370	83	160	114	29	10	
× 25	6,710	110	188	143	58	10		
× 32	7,300	110	191	144	56	10		
× 40	7,560	110	195	146	55	10		
50 × V20	6,370	83	160	114	29	10		
× V25	6,710	110	188	143	58	10		
× V30	7,300	110	191	144	56	10		
× V40	7,560	110	195	146	55	10		
× V50	7,180	102	188	139	38	10		

呼び径	管種
P	ポリエチレン管 (JIS)
V	塩ビ管
G	鋼管

SKXナット付チース



略称/SKX-NT

接続管種	呼び径	定価	各部寸法										
			A	L0	L	L1		B	I0	I	I1	I2	
						MAX	MIN						
本管 P (JIS) × 枝部 P (JIS)	P10 × P10	3,660	68	127	91	27	18	35	65	47	15	14	
	P13 × P10	3,430	70	129	93	29	18	39	69	51	19	17	
	× P13	3,300	79	138	102	38	22	39	69	51	19	17	
	P20 × P10	3,870	71	138	96	28	18	41	71	53	21	20	
	× P13	3,730	75	142	100	32	22	42	72	54	22	20	
	× P20	3,970	83	150	108	40	27	45	79	58	24	20	
	P25 × P10	4,780	86	156	115	46	18	44	74	56	24	23	
	× P13	4,680	82	152	111	42	22	46	76	58	26	23	
	× P20	4,830	86	156	115	46	27	47	81	60	26	23	
	× P25	5,110	93	163	122	53	34	50	85	65	30	23	
	P30 × P13	6,570	105	180	136	60	22	49	79	61	29	27	
	× P20	6,760	110	185	141	65	27	49	83	62	28	27	
	× P25	7,070	120	195	151	75	34	50	85	65	30	27	
	× P30	7,510	140	215	171	95	42	70	108	86	48	27	
	P40 × P10	7,690	95	179	130	49	18	49	79	61	29	31	
	× P13	7,540	104	188	139	58	22	53	83	65	33	31	
	× P20	7,810	115	199	150	69	27	55	89	68	34	31	
	× P25	8,190	120	204	155	74	34	56	91	71	36	31	
	× P30	8,580	145	229	180	99	42	70	108	86	48	31	
	× P40	8,940	150	234	185	104	48	75	117	93	52	31	
	P50 × P10	9,980	118	204	155	54	18	61	91	73	41	38	
	× P13	9,850	124	210	161	60	22	67	97	79	47	38	
	× P20	10,100	125	211	162	61	27	64	98	77	43	38	
	× P25	10,390	130	216	167	66	34	71	106	86	51	38	
	× P30	10,880	140	226	177	76	42	72	110	88	50	35	
× P40	11,160	140	226	177	76	48	75	117	93	52	34		
× P50	11,840	160	246	197	96	60	78	121	97	46	32		
本管 V × 枝部 V	V13 × V13	3,150	68	127	91	27	18	35	65	47	15	14	
	V16 × V13	3,260	70	129	93	29	18	39	69	51	19	17	
	× V16	3,300	79	138	102	38	22	39	69	51	19	17	
	V20 × V13	3,700	71	138	96	28	18	41	71	53	21	20	
	× V16	3,730	75	142	100	32	22	42	72	54	22	20	
	× V20	3,970	83	150	108	40	27	45	79	58	24	20	
	× V13	4,610	86	156	115	46	18	44	74	56	24	23	
	V25 × V16	4,680	82	152	111	42	22	46	76	58	26	23	
	× V20	4,830	86	156	115	46	27	47	81	60	26	23	
	× V25	5,110	93	163	122	53	34	50	85	65	30	23	
	V30 × V13	6,480	100	175	131	55	18	48	78	60	28	25	
	× V16	6,570	105	180	136	60	22	48	78	60	28	25	
	× V20	6,760	110	185	141	65	27	50	84	63	29	25	
	× V25	7,070	115	190	146	70	34	50	85	65	30	25	
	× V30	7,510	135	210	166	90	38	68	106	84	46	25	
	V40 × V13	7,520	95	179	130	49	18	49	79	61	29	31	
	× V16	7,540	104	188	139	58	22	53	83	65	33	31	
	× V20	7,810	115	199	150	69	27	55	89	68	34	31	
	× V25	8,190	120	204	155	74	34	56	91	71	36	31	
	× V30	8,580	140	224	175	94	38	70	108	86	48	31	
	× V40	8,940	150	234	185	104	48	75	117	93	52	31	
	V50 × V13	9,810	118	204	155	54	18	61	91	73	41	38	
	× V16	9,850	124	210	161	60	22	67	97	79	47	38	
	× V20	10,100	125	211	162	61	27	64	98	77	43	38	
	× V25	10,390	130	216	167	66	34	71	106	86	51	38	
× V30	10,880	140	226	177	76	38	75	113	91	53	38		
× V40	11,160	140	226	177	76	48	75	117	93	52	34		
× V50	11,840	160	246	198	96	60	78	121	97	46	32		
本管 G × 枝部 G	16 × 16	3,300	79	138	102	38	22	39	69	51	19	17	
	20 × 16	3,730	75	142	100	32	22	42	72	54	22	20	
	× 20	3,970	83	150	108	40	27	45	79	58	24	20	
	25 × 16	4,680	82	152	111	42	22	46	76	58	26	23	
	× 20	4,830	86	156	115	46	27	47	81	60	26	23	
	× 25	5,110	93	163	122	53	34	50	85	65	30	23	
	32 × 16	6,570	105	180	136	60	22	49	79	61	29	27	
	× 20	6,760	110	185	141	65	27	49	83	62	28	27	
	× 25	7,070	120	195	151	75	34	50	85	65	30	27	
	× 32	7,510	140	215	171	95	42	70	108	86	48	27	

略称/SKX-NT

接続管種	呼び径	定価	各部寸法										
			A	L0	L	L1		B	I0	I	I1	I2	
						MAX	MIN						
本管 G × 枝部 G	40 × 16	7,540	104	188	139	58	22	53	83	65	33	31	
	× 20	7,810	115	199	150	69	27	55	89	68	34	31	
	× 25	8,190	120	204	155	74	34	56	91	71	36	31	
	× 32	8,580	145	229	180	99	42	70	108	86	48	31	
	× 40	8,940	150	234	185	104	48	75	117	93	52	31	
	50 × 16	9,850	124	210	161	60	22	67	97	79	47	38	
	× 20	10,100	125	211	162	61	27	64	98	77	43	38	
	× 25	10,390	130	216	167	66	34	71	106	86	51	38	
	× 32	10,880	140	226	177	76	42	72	110	88	50	35	
	× 40	11,160	140	226	177	76	48	75	117	93	52	34	
× 50	11,840	160	246	197	96	60	78	121	97	46	32		
本管 P (JIS) × 枝部 V	P10 × V13	3,490	68	127	91	27	18	35	65	47	15	14	
	P13 × V13	3,260	70	129	93	29	18	39	69	51	19	17	
	× V16	3,300	79	138	102	38	22	39	69	51	19	17	
	P20 × V13	3,700	71	138	96	28	18	41	71	53	21	20	
	× V16	3,730	75	142	100	32	22	42	72	54	22	20	
	× V20	3,970	83	150	108	40	27	45	79	58	24	20	
	P25 × V13	4,610	86	156	115	46	18	44	74	56	24	23	
	× V16	4,680	82	152	111	42	22	46	76	58	26	23	
	× V20	4,830	86	156	115	46	27	47	81	60	26	23	
	× V25	5,110	93	163	122	53	34	50	85	65	30	23	
	P30 × V13	6,480	105	180	136	60	22	49	79	61	29	27	
	× V16	6,570	110	185	141	65	27	49	83	62	28	27	
	× V20	6,760	120	195	151	75	34	50	85	65	30	27	
	× V25	7,070	125	200	156	80	41	51	88	68	34	27	
	× V30	7,510	140	215	171	95	42	70	110	88	50	27	
	P40 × V13	7,520	95	179	130	49	18	49	79	61	29	31	
	× V16	7,540	104	188	139	58	22	53	83	65	33	31	
	× V20	7,810	115	199	150	69	27	55	89	68	34	31	
	× V25	8,190	120	204	155	74	34	56	91	71	36	31	
	× V30	8,580	140	224	175	94	38	70	108	86	48	31	
	P50 × V13	9,810	118	204	155	54	18	61	91	73	41	38	
	× V16	9,850	124	210	161	60	22	67	97	79	47	38	
	× V20	10,100	125	211	162	61	27	64	98	77	43	38	
	× V25	10,390	130	216	167	66	34	71	106	86	51		

SKXエルボ



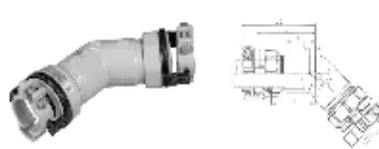
略称/SKX-L

呼び径	定価	各部寸法				
		A	L0	L	L1	L2
P10	2,700	45	75	57	25	12
P13 V13 V16 16	2,360	50	80	62	30	12
P20 V20 20	2,850	55	89	68	3	14
P25 V25 25	4,150	65	100	80	45	17
P30 V30 32	5,880	75	113	91	53	25
P40 V40 40	6,790	90	132	108	67	30
P50 V50 50	9,600	105	148	124	73	35

※その他の組み合わせについては、お問い合わせください。

株式会社 川西水道機器

SKX45°エルボ

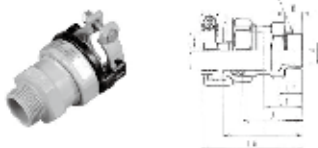


略称/SKX-45L

呼び径	定価	各部寸法				
		A	L0	L	L1	L2
P10	2,760	42	72	54	22	5
P13 V13 V16 16	2,420	47	77	59	27	5
P20 V20 20	2,960	51	85	64	30	6
P25 V25 25	4,280	60	95	75	40	8
P30 V30 32	6,080	65	103	81	43	9
P40 V40 40	7,370	79	121	97	56	11
P50 V50 50	10,430	89	132	108	57	13

※その他の組み合わせについては、お問い合わせください。

SKXおねじ付ソケット



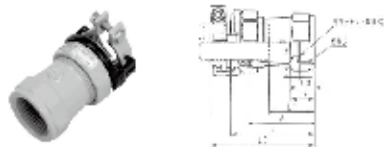
略称/SKX-OS

呼び径	定価	各部寸法							メネジ寸法
		A	L0	L	L1	L2	B	d	
P10	1,320	50	80	62	30	19	15	13	R 1/2
P13 V16 16	1,190	50	80	62	30	20	15	13	1/2
P20 V20 20	1,510	55	89	68	34	21	16	18	3/4
P25 V25 25	1,940	56	91	71	36	21	17	24	1
P30 V30 32	3,000	65	103	81	43	28	22	31	1 1/4
P40 V40 40	3,820	70	112	88	47	28	22	37	1 1/2
P50 V50 50	4,950	80	123	99	48	31	25	48	2

SKX分止水栓用ソケット



(メーターバッキング付)



略称/SKX-BS

呼び径	定価	各部寸法							メネジ寸法
		A	L0	L	L1	L2	L3	d	
P10	1,500	51	81	63	31	20	13.5	13	G 3/4
P13 V13 V16 16	1,330	51	81	63	31	20	13.5	13	3/4
P20 V20 20	1,710	57	91	70	36	22	15.5	20	1
P20 V25 20	2,150								
P25 V25 25	2,230	59	94	74	39	25	17.5	25	1 1/4
P30 V30 32	3,690	65	103	81	43	25	17.0	31	1 1/2
P40 V40 40	4,650	76	118	94	53	29	22.0	40	2
P50 V50 50	6,190	86	129	105	54	33	24.0	52	2 1/2

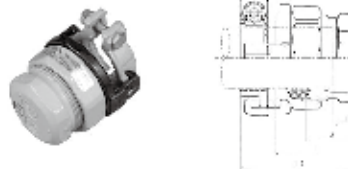
SKXめねじ付ソケット



略称/SKX-MS

呼び径	定価	各部寸法					メネジ寸法
		A	L0	L	L1	B	
P10	1,390	52	82	64	32	15	Rc 1/2
P13 V16 16	1,260	45	75	57	25	15	1/2
P20 V20 20	1,530	50	84	63	29	16	3/4
P25 V25 25	1,980	52	87	67	32	17	1
P30 V30 32	3,000	65	103	81	43	22	1 1/4
P40 V40 40	3,820	70	112	88	47	25	1 1/2
P50 V50 50	4,950	80	123	99	48	25	2

SKXパイプエンド

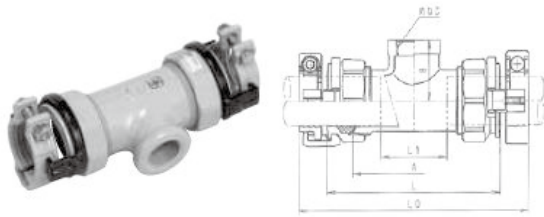


略称/SKX-END

呼び径	定価	各部寸法			
		A	L0	L	L1
P10	1,410	32	62	44	8
P13 V13 V16 16	1,240	32	62	44	8
P20 V20 20	1,510	33	67	46	8
P25 V25 25	1,950	31	66	46	7
P30 V30 32	2,960	35	73	51	9
P40 V40 40	3,780	38	80	56	11
P50 V50 50	4,920	44	87	61	7

呼び径	管種
P	ポリエチレン管 (JIS)
V	塩ビ管
G	銅管

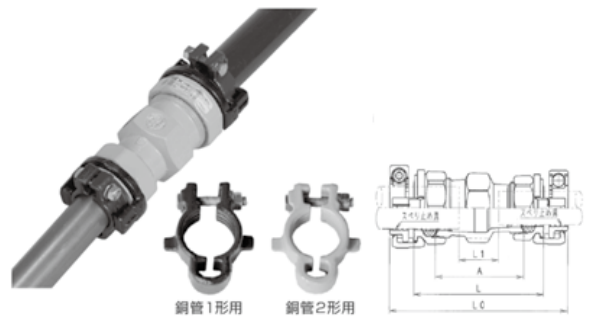
SKX枝部めねじ付チース



略称/SKX-MT

ポリエチレン管 (JIS外径)	塩ビ管	鋼管	定価	各部寸法						枝部 メネジ 寸法
				A	LO	L	L1		B	
呼び径	呼び径	呼び径					MAX	MIN		
P10 × 15A			2,770	72	131	95	31	21	30	1/2
P13 × 15A	V16 × 15A	16 × 15A	2,490	70	129	93	29	21	31	1/2
P20 × 15A	V20 × 15A	20 × 15A	2,910	74	141	99	31	21	34	1/2
	× 20A	× 20A	2,910	80	147	105	37	27	36	3/4
P25 × 15A	V25 × 15A	25 × 15A	3,770	87	157	116	47	21	40	1/2
	× 20A	× 20A	3,770	87	157	116	47	27	43	3/4
	× 25A	× 25A	3,820	90	160	119	50	34	43	1
P30 × 15A	V30 × 15A	32 × 15A	5,480	93	168	124	48	21	47	1/2
	× 20A	× 20A	5,480	95	170	126	50	27	47	3/4
	× 25A	× 25A	5,540	102	177	133	57	34	51	1
	× 32A	× 32A	5,690	110	185	141	65	42	51	1 1/4
P40 × 15A	V40 × 15A	40 × 15A	6,480	103	187	138	57	21	51	1/2
	× 20A	× 20A	6,480	106	190	141	60	27	51	3/4
	× 25A	× 25A	6,520	108	192	143	62	34	51	1
	× 32A	× 32A	6,780	118	202	153	72	42	58	1 1/4
	× 40A	× 40A	6,840	120	204	155	74	48	58	1 1/2
P50 × 15A	V50 × 15A	50 × 15A	8,690	116	202	153	52	21	60	1/2
	× 20A	× 20A	8,740	121	207	158	57	27	60	3/4
	× 25A	× 25A	8,830	122	208	159	58	34	60	1
	× 32A	× 32A	9,060	126	212	163	62	42	60	1 1/4
	× 40A	× 40A	9,130	128	214	165	64	48	62	1 1/2
	× 50A	× 50A	9,210	140	226	177	76	60	63	2

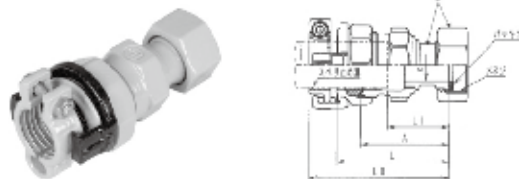
SKX鋼管用異種ソケット



鋼管1形用 鋼管2形用

接続管種	接続管種	定価	各部寸法					
			A	LO	L	L1		
						MAX	MIN	
P (JIS) × 鋼管 1形	P13×Cu①13	4,540	85	144	108	44	10	
	P20×Cu①13	4,880	85	148	109	43	10	
	P25×Cu①13	5,390	90	155	116	50	10	
	Cu①20×P13	4,370	60	119	83	19	10	
	P20×Cu①20	4,880	70	133	94	28	10	
	P25×Cu①20	5,390	75	140	101	35	10	
	P25×Cu①25	6,300	75	144	102	34	10	
P30×Cu①30	9,990	95	168	125	53	10		
P40×Cu①40	11,540	100	180	133	55	10		
P (JIS) × 鋼管 2形	Cu②15×P13	2,710	85	144	108	44	10	
	P20×Cu②15	3,080	85	148	109	43	10	
	P25×Cu②15	3,650	90	155	116	50	10	
	Cu②20×P13	1,950	60	119	83	19	10	
	P20×Cu②20	2,500	70	133	94	28	10	
P25×Cu②25	3,560	75	144	102	34	10		

SKXメーター用 (メーターパッキン付)



略称/SKX-M

◎材質: 合金(CA3406C) JIS H 5121

呼び径	定価	各部寸法						メネジ 寸法
		A	LO	L	L1	d		
P13 V13 V16 × 13	2,770	57	86	68	36	13	G 3/4	
P20 V20 × 13	3,570	61	94	73	39	13	3/4	
	3,800	65	98	77	43	19	1	
P25 V25 × 13	4,290	62	97	76	42	13	3/4	
	4,930	66	101	80	46	19	1	
	5,350	67	102	82	47	24	1 1/4	
P30 V30 × 30	9,920	63	101	79	41	30	1 1/2	
P40 V40 × 40	12,260	67	109	85	44	40	2	
P50 V50 × 50	16,560	87	130	106	55	50	2 1/2	

接続管種	接続管種	定価	各部寸法					
			A	LO	L	L1		
						MAX	MIN	
V × 鋼管 1形	V13×Cu①13	4,540	63	122	86	22	10	
	V16×Cu①13	4,540	85	144	108	44	10	
	V20×Cu①13	4,880	85	148	109	43	10	
	V25×Cu①13	5,390	90	155	116	50	10	
	Cu①20×V16	4,370	60	119	83	19	10	
	V20×Cu①20	4,880	70	133	94	28	10	
	V25×Cu①20	5,390	75	140	101	35	10	
	V25×Cu①25	6,300	75	144	102	34	10	
	V30×Cu①30	9,990	101	174	131	59	10	
V40×Cu①40	11,560	100	180	133	55	10		
V × 鋼管 2形	Cu②15×V13	2,700	63	122	86	22	10	
	V16×Cu②15	2,710	85	144	108	44	10	
	V20×Cu②15	3,080	85	148	109	43	10	
	V25×Cu②15	3,650	90	155	116	50	10	
	Cu②20×V13	2,100	85	144	108	44	10	
	Cu②20×V16	1,950	60	119	83	19	10	
V20×Cu②20	2,500	70	133	94	28	10		
V25×Cu②25	3,560	75	144	102	34	10		

SKX用ポリスリーブ

SKX用ポリスリーブ (呼び径13~25×6m)



定価 730円

SKX用ポリスリーブ (呼び径30~50×6m)



定価 940円



呼び径	管種
P	ポリエチレン管(JIS)
V	塩ビ管
G	鋼管

SKXストップリング



塩ビ管用【13-160】



塩ビ管用【30-160】



塩ビ管用【15-25】



塩ビ管用【32-250】



ポリエチレン管用【16-25】



ポリエチレン管用【20-250】

SKXゴムリング



凸形形状
テフロンフィルムワッシャー

管種	SKX呼び径	色	本体	定価
塩ビ管	V13	紺	V13	250
	V16	紺	16	280
	V20	紺	20	350
	V25	紺	25	410
	V30	紺	V30	650
	V40	紺	40	690
	V50	紺	50	930
銅管	16	黒	16	280
	20	黒	20	350
	25	黒	25	410
	32	黒	32	650
	40	黒	40	690
	50	黒	50	930

管種	SKX呼び径	色	本体	定価
ポリ管 (JIS)	P10	グレー	P10	410
	P13	グレー	P13	280
	P20	グレー	P20	350
	P25	グレー	P25	410
	P30	グレー	P30	650
	P40	グレー	P40	690
	P50	グレー	P50	930

呼び径	定価	対応 SKX呼び径
V13	180	P10 V13
16	190	P13 V16 16
20	210	P20 V20 20
25	300	P25 V25 25
V30	400	V30
32	400	P30 32
40	460	P40 V40 40
50	550	P50 V50 50

専用工具

メタルワイドレンチ92 (株)松阪鉄工所様製
製品番号/MWW-92



定価 13,090円

新しく推奨工具となりました



専用サヤ管は取り外し可能

SKX伸縮可とう離脱防止継手 高密度ポリエチレン管(ISO外径) ISO-P用

⚠ ISO-P50は、水道配水用ポリエチレン管(JW-P)50用と同一商品です。



呼び径25~50



SKX
ISO-P用インコア



呼び径25



呼び径30



呼び径40

■水道配水用ポリエチレン管(ISO-P)用×
ポリエチレン管(JIS外径)



■水道配水用ポリエチレン管(ISO-P)用×
塩ビ管



■水道配水用ポリエチレン管(ISO-P)用×
ポリエチレン管(JIS外径)



■水道配水用ポリエチレン管(ISO-P)用×
塩ビ管



性能

インコア	性能試験項目	目的	試験条件	試験結果			
				25	30	40	50
インコアなし	引抜性試験	ポリエチレン管の50年後の最小要求強度に対する接合強度が確保されていることを確認	静荷重(1時間) 無圧 20±15℃	2.95kN	4.56kN	7.09kN	11.3kN
			1週間後の管ひずみを測定(参考)	5.20%	4.65%	4.95%	4.05%
	低圧性試験	管路の接合部の耐水圧を測定	0.02MPa(2分間)	漏れ変形破損その他欠点無し			
	水圧性試験	管路の接合部の耐水圧を測定	1.75MPa(1時間)	漏れ変形破損その他欠点無し			
インコア付	引抜阻止性試験	継手性能が管降伏点以上であることを確認	-54kPa(2分間)	吸い込みその他欠点無し			
			管破壊水圧以上	管破壊水圧以上であることを確認			
			引張速度 25mm/min 20±15℃	管が降伏したことを確認			

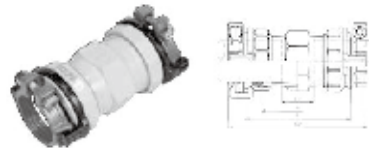
SKXソケット



略称/SKX-S

呼び径	定価		各部寸法					
	インコアなし	インコア付	A	L0	L	L1		
						MAX	MIN	
ISO-P25	3,750	4,830	66	136	95	26	10	
ISO-P30	5,440	7,760	80	155	111	35	10	
ISO-P40	7,990	10,770	90	173	123	33	10	
ISO-P50(JW-P)	10,600	13,860	102	189	140	29	10	

SKXソケット(径違い用)

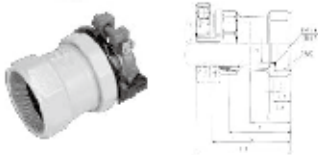


略称/SKX-S

呼び径	定価		各部寸法					
	インコアなし	インコア付	A	L0	L	L1		
						MAX	MIN	
ISO-P30 × ISO-P25	5,370	7,070	95	168	125	53	10	
ISO-P50(JW-P) × ISO-P25	8,980	11,150	89	168	123	33	10	
× ISO-P30	9,690	12,480	91	172	126	32	10	

SKX分止水栓用ソケット

(メーターバックス用)



略称/SKX-BS

呼び径	定価		各部寸法								メネジ寸法
	インコアなし	インコア付	A	L0	L	L1	L2	L3	d		
										ISO-P25	
ISO-P30	4,130	5,290	65	103	81	43	25	17.0	31	1 1/2	
ISO-P50(JW-P)	7,910	9,540	83	127	102	46	32	24.0	52	2 1/2	

SKXメーター用

(メーターバックス用)



略称/SKX-M

呼び径	定価		各部寸法						メネジ寸法
	インコアなし	インコア付	A	L0	L	L1	d		
								ISO-P25×25	
ISO-P50×50	18,100	19,730	89	132	107	53	50		2 1/2

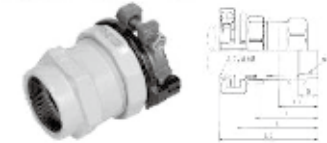
SKXおねじ付ソケット



略称/SKX-OS

呼び径	定価		各部寸法								オネジ寸法
	インコアなし	インコア付	A	L0	L	L1	L2	B	d		
										ISO-P25	
ISO-P30	3,440	4,600	65	##	81	43	28	22	31		1 1/4
ISO-P40	5,600	6,990	73	##	90	45	28	22	38		1 1/2
ISO-P50(JW-P)	6,750	8,380	83	##	##	47	32	25	48		2

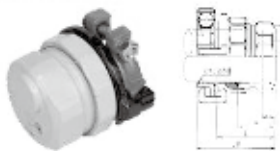
SKXめねじ付ソケット



略称/SKX-MS

呼び径	定価		各部寸法						メネジ寸法
	インコアなし	インコア付	A	L0	L	L1	d		
								ISO-P25	
ISO-P30	3,440	4,600	65	103	81	43	22		1 1/4
ISO-P40	5,600	6,990	-	-	-	-	-		-
ISO-P50(JW-P)	6,750	8,380	76	120	95	39	25		2

SKXパイプエンド



略称/SKX-END

呼び径	定価		各部寸法			
	インコアなし	インコア付	A	L0	L	L1
ISO-P30	3,400	4,560	35	73	51	8
ISO-P40	5,150	6,540	45	87	62	12
ISO-P50(JW-P)	6,660	8,290	50	94	69	9

SKXパイプエンド(プラグ付)



略称/SKX-END

呼び径	定価		各部寸法					メネジ寸法
	インコアなし	インコア付	A	L0	L	L1	d	

SKX枝部めねじ付チース



略称/SKX-MT

呼び径	定価		各部寸法						枝部メネジ寸法
	インコアなし	インコア付	A	L0	L	L1		B	
						MAX	MIN		
ISO-P25 × 15A	4,310	5,390	87	157	116	47	21	40	RC 1/2
× 20A	4,310	5,390	87	157	116	47	27	43	3/4
× 25A	4,360	5,440	90	160	119	50	34	43	1
ISO-P30 × 15A	6,360	8,680	93	168	124	48	21	47	1/2
× 20A	6,360	8,680	95	170	126	50	27	47	3/4
× 25A	6,420	8,740	102	177	133	57	34	51	1
× 32A	6,570	8,890	110	185	141	65	42	51	1 1/4
ISO-P50(JW-P)×40A	12,710	15,970	140	228	178	66	48	62	1 1/2

SKXソケット(異種管用)



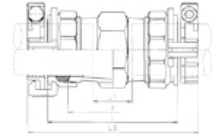
ISO-Pxポリ管(JIS外径)用



ISO-Px塩ビ管用



ISO-Px鋼管用



略称/SKX-S

接続管種	呼び径	定価		各部寸法					
		インコアなし	インコア付	A	LO	L	L1		
							MAX	MIN	
P (ISO) x P (JIS)	ISO-P25 x P20	3,530	4,070	75	144	102	34	10	
	x P25	3,480	4,020	66	136	95	26	10	
	ISO-P30 x P20	4,770	5,930	78	149	106	34	10	
	x P25	5,100	6,260	95	168	125	53	10	
	x P30	5,000	6,160	80	155	111	35	10	
	P30 x ISO-P25	4,930	5,470	95	168	125	53	10	
	ISO-P40 x P40	7,030	8,420	90	174	124	39	10	
	ISO-P50(JW-P)xP20	8,510	10,140	86	163	118	28	10	
	xP25	8,710	10,340	89	168	123	33	10	
	xP30	9,250	10,880	91	172	126	32	10	
	xP40	9,390	11,020	96	182	133	37	10	
	xP50	9,440	11,070	102	189	140	34	10	
	P50 x ISO-P25	6,980	7,520	110	188	143	58	10	
	x ISO-P30	7,740	8,900	110	191	144	56	10	

接続管種	呼び径	定価		各部寸法					
		インコアなし	インコア付	A	LO	L	L1		
							MAX	MIN	
P (ISO) x V	ISO-P25 x V20	3,530	4,070	75	144	102	34	10	
	x V25	3,480	4,020	66	136	95	26	10	
	ISO-P30 x V20	4,770	5,930	78	149	106	34	10	
	x V25	5,100	6,260	95	168	125	53	10	
	x V30	5,540	6,700	80	155	111	35	10	
	V30 x ISO-P25	4,930	5,470	95	168	125	53	10	
	ISO-P40 x V40	7,030	8,420	90	174	124	39	10	
	ISO-P50(JW-P)xV20	8,510	10,140	86	163	118	28	10	
	xV25	8,710	10,340	89	168	123	33	10	
	xV30	9,250	10,880	91	172	126	32	10	
	xV40	9,390	11,020	96	182	133	37	10	
	xV50	9,440	11,070	102	189	140	34	10	
	V50 x ISO-P25	6,980	7,520	110	188	143	58	10	
	x ISO-P30	7,740	8,900	110	191	144	56	10	

接続管種	呼び径	定価		各部寸法					
		インコアなし	インコア付	A	LO	L	L1		
							MAX	MIN	
P (ISO) x G	ISO-P25 x 20	3,530	4,070	75	144	102	34	10	
	x 25	3,480	4,020	66	136	95	26	10	
	ISO-P30 x 20	4,770	5,930	78	149	106	34	10	
	x 25	5,100	6,260	95	168	125	53	10	
	x 32	5,000	6,160	80	155	111	35	10	
	32 x ISO-P25	4,930	5,470	95	168	125	53	10	
	ISO-P40 x 40	7,030	8,420	90	174	124	39	10	
	ISO-P50(JW-P)x 20	8,510	10,140	86	163	118	28	10	
	x 25	8,710	10,340	89	168	123	33	10	
	x 32	9,250	10,880	91	172	126	32	10	
	x 40	9,390	11,020	96	182	133	37	10	
	x 50	9,440	11,070	102	189	140	34	10	
	50 x ISO-P25	6,980	7,520	110	188	143	58	10	
	x ISO-P30	7,740	8,900	110	191	144	56	10	

SKXエルボ



略称/SKX-L

接続管種	呼び径	定価		各部寸法										
		インコアなし	インコア付	A	LO	L	L1	L2	A'	LO'	L'	L1'		
P(ISO) x P(ISO)	ISO-P25	4,690	5,770	65	100	80	45	17	65	100	80	45		
	ISO-P30	6,760	9,080	75	113	91	53	25	75	113	91	53		
	ISO-P40	9,210	11,990	-	-	-	-	-	-	-	-	-		
P(ISO) x P(ISO)	ISO-P50(JW-P)	13,320	16,580	88	132	107	51	29	88	132	107	51		
	ISO-P25 x P25	4,420	4,960	65	100	80	45	17	65	100	80	45		
	ISO-P30 x P30	6,320	7,480	75	113	91	53	25	75	113	91	53		
P(ISO) x P(ISO)	ISO-P50(JW-P)xP50	12,240	13,870	88	132	107	51	35	88	131	107	56		
	ISO-P25 x V25	4,420	4,960	65	100	80	45	17	65	100	80	45		
	ISO-P30 x V30	6,900	8,060	75	113	91	53	19	75	113	91	53		
P(ISO) x G	ISO-P50(JW-P)xV50	12,240	13,870	88	132	107	51	35	88	131	107	56		
	ISO-P25 x 25	4,420	4,960	65	100	80	45	17	65	100	80	45		
	ISO-P30 x 30	6,320	7,480	75	113	91	53	25	75	113	91	53		
G	ISO-P50(JW-P)x 50	12,240	13,870	88	132	107	51	35	88	131	107	56		

SKX45°エルボ



略称/SKX-45L

呼び径	定価		各部寸法										
	インコアなし	インコア付	A	LO	L	L1	L2	A'	LO'	L'	L1'		
ISO-P30xV30	6,520	7,680	65	103	81	43	9	-	105	83	45		
ISO-P50(JW-P)	14,080	17,340	67	111	86	30	14	-	-	-	-		
ISO-P50(JW-P)x 50	12,610	14,240	67	111	86	30	8	67	110	86	35		
xV50	12,610	14,240	67	111	86	30	8	67	110	86	35		
xP50	12,610	14,240	67	111	86	30	8	67	110	86	35		

SKXナット付チーズ



略称/SKX-NT

接続管種	呼び径	定価		各部寸法									
		インコアなし	インコア付	A	LO	L	L1		B	IO	I	I1	
							MAX	MIN					
P (ISO)	ISO-P25 x ISO-P25	5,920	7,540	93	163	122	53	34	50	85	65	30	
	ISO-P30 x ISO-P25	8,220	11,080	120	195	151	75	34	50	85	65	30	
	x ISO-P30	8,830	12,310	140	215	171	95	42	70	108	86	48	
	ISO-P50(JW-P)xISO-P50(JW-P)	16,780	21,670	150	237	188	77	63	85	129	104	49	

呼び径	管種
P	ポリエチレン管(JIS)
V	塩ビ管
G	鋼管

SKXナット付チース(異種管用)

略称/SKX-NT



接続管種	呼び径		定価		各部寸法									
			インコアなし	インコア付	A	LO	L	L1		B	IO	I	I1	I2
								MAX	MIN					
(本管) P (ISO-P) x (支部) P (JIS)	ISO-P25	x P20	5,370	6,450	86	156	115	46	27	47	81	60	26	23
		x P25	5,650	6,730	93	163	122	53	34	50	85	65	30	23
	ISO-P30	x P20	7,640	9,960	110	185	141	65	27	49	83	62	28	27
		x P25	7,950	10,270	120	195	151	75	34	50	85	65	30	27
	ISO-P40	x P30	8,390	10,710	140	215	171	95	42	70	108	86	48	27
		x P20	10,510	13,290	105	188	138	48	27	64	98	77	43	34
	ISO-P50(JW-P)	x P25	10,880	13,660	110	193	143	53	34	60	95	75	40	33
		x P20	13,530	16,790	120	205	156	45	27	70	104	83	49	41
	(支部) P (JIS)	x P25	13,810	17,070	130	215	166	55	34	67	102	82	47	39
		x P30	14,460	17,720	135	222	173	62	42	72	110	88	50	39
	x P40	14,570	17,830	140	227	178	67	48	75	117	93	52	34	
	x P50	15,240	18,500	150	237	188	77	60	80	123	99	48	34	
(本管) P (ISO-P) x (支部) V	ISO-P25	x V20	5,370	6,450	86	156	115	46	27	47	81	60	26	23
		x V25	5,650	6,730	93	163	122	53	34	50	85	65	30	23
	ISO-P30	x V20	7,640	9,960	110	185	141	65	27	49	83	62	28	27
		x V25	7,950	10,270	120	195	151	75	34	50	85	65	30	27
	ISO-P40	x V30	8,390	10,710	140	215	171	95	42	70	110	88	50	27
		x V20	10,510	13,290	105	188	138	48	27	64	98	77	43	35
	ISO-P50(JW-P)	x V25	10,880	13,660	110	193	143	53	34	60	95	75	40	32
		x V20	13,530	16,790	120	205	156	45	27	70	104	83	49	41
	(支部) V	x V25	13,810	17,070	130	215	166	55	34	67	102	82	47	39
		x V30	14,460	17,720	135	222	173	62	42	72	110	88	50	39
	x V40	14,570	17,830	140	227	178	67	48	75	117	93	52	34	
	x V50	15,240	18,500	150	237	188	77	60	80	123	99	48	34	
(本管) P (ISO-P) x (支部) G	ISO-P25	x 20	5,370	6,450	86	156	115	46	27	47	81	60	26	23
		x 25	5,650	6,730	93	163	122	53	34	50	85	65	30	23
	ISO-P30	x 20	7,640	9,960	110	185	141	65	27	9	83	62	28	27
		x 25	7,950	10,270	120	195	151	75	34	50	85	65	30	27
	ISO-P40	x 20	8,390	10,710	140	215	171	95	42	70	108	86	48	27
		x 25	10,880	13,660	110	193	143	53	34	60	95	75	40	32
	ISO-P50(JW-P)	x 20	13,530	16,790	120	205	156	45	27	70	104	83	49	41
		x 25	13,810	17,070	130	215	166	55	34	67	102	82	47	39
	(支部) G	x 32	14,460	17,720	135	222	173	62	42	72	110	88	50	39
		x 40	14,570	17,830	140	227	178	67	48	75	117	93	52	34
	x 50	15,240	18,500	150	237	188	77	60	80	123	99	48	34	

SKXナット付チース(異種管用)

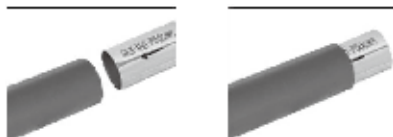
略称/SKX-NT



接続管種	呼び径		定価		各部寸法									
			インコアなし	インコア付	A	LO	L	L1		B	IO	I	I1	I2
								MAX	MIN					
(本管) P (JIS)	P25	x ISO-P25	5,380	5,920	93	163	122	53	34	50	85	65	30	23
		x ISO-P25	7,340	7,880	120	195	151	75	34	50	85	65	30	27
	P40	x ISO-P25	7,950	9,110	140	215	171	95	42	70	108	86	48	27
		x ISO-P30	8,460	9,000	120	204	155	74	34	56	91	71	36	31
(支部) P (ISO-P)	P50	x ISO-P25	9,020	10,180	145	229	180	99	42	70	108	86	48	31
		x ISO-P30	10,660	11,200	130	216	167	66	34	71	106	86	51	38
	ISO-P50(JW-P)	x ISO-P30	11,320	12,480	140	226	177	76	42	72	110	88	50	35
		x ISO-P50(JW-P)	13,440	15,070	160	246	197	96	63	85	129	104	49	34
(本管) V (支部) P (ISO-P)	V25	x ISO-P25	5,380	5,920	93	163	122	53	34	50	85	65	30	23
		x ISO-P25	7,340	7,880	115	190	146	70	34	50	85	65	30	25
	V40	x ISO-P25	8,460	9,000	120	204	155	74	34	56	91	71	36	31
		x ISO-P30	9,020	10,180	145	229	180	99	42	70	108	86	48	31
(支部) P (ISO-P)	V50	x ISO-P25	10,660	11,200	130	216	167	66	34	71	106	86	51	38
		x ISO-P30	11,320	12,480	140	226	177	76	42	72	110	88	50	35
	ISO-P50(JW-P)	x ISO-P50(JW-P)	13,440	15,070	160	246	197	96	63	85	129	104	49	34
		x ISO-P50(JW-P)	13,440	15,070	160	246	197	96	63	85	129	104	49	34
(本管) G (支部) P (ISO-P)	25	x ISO-P25	5,380	5,920	93	163	122	53	34	50	85	65	30	23
		x ISO-P25	7,340	7,880	120	195	151	75	34	50	85	65	30	27
	32	x ISO-P30	7,950	9,110	140	215	171	95	42	70	108	86	48	27
		x ISO-P25	8,460	9,000	120	204	155	74	34	56	91	71	36	31
(支部) P (ISO-P)	40	x ISO-P30	9,020	10,180	145	229	180	99	42	70	108	86	48	31
		x ISO-P25	10,660	11,200	130	216	167	66	34	71	106	86	51	38
	50	x ISO-P30	11,320	12,480	140	226	177	76	42	72	110	88	50	35
		x ISO-P50(JW-P)	13,440	15,070	160	246	197	96	63	85	129	104	49	34

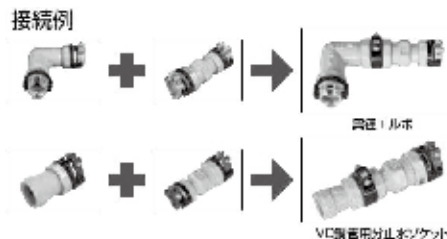
SKX ISO-P用インコア

呼び径	定価
25	540
30	1,160
40	1,390
50	1,630



SKX用アダプター

呼び径	定価
V13	520
16	540
20	720
25	960
V30	1,200
32	1,200
40	1,280
50	1,630
D50	2,580



呼び径	管種
P	ポリエチレン管(JIS)
V	塩ビ管
G	鋼管

SKX中口径

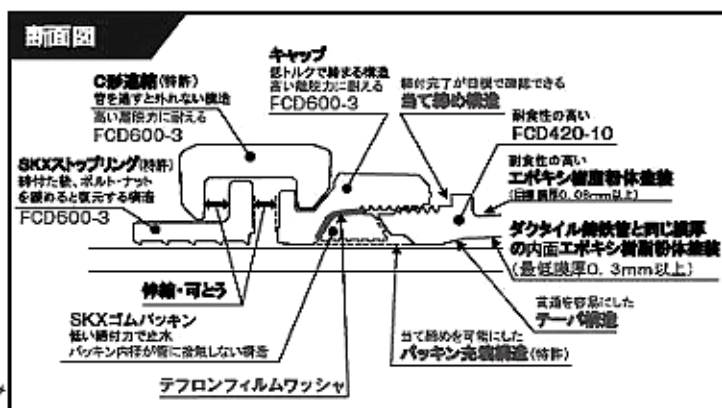
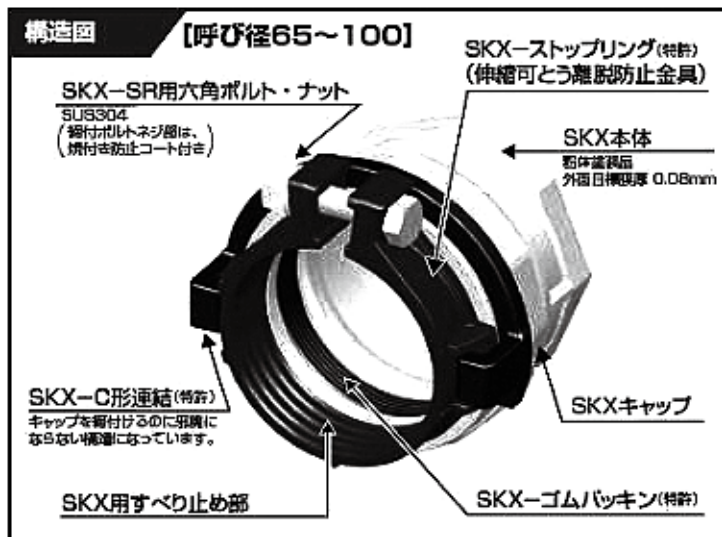
- ・離脱阻止力はRRロング受口用に使用する離脱防止金具の性能以上を実現。
- ・ストップリングとC形連結を独立させる事で、全口径にて一受口7mm以上の伸縮量、±3°以上の可とう角を実現。

SKX中口径鋼管用65~100のストップリングが専用化になりました。(※塩ビ管にはご利用頂けません。)



許容水圧: 1MPa

※許容水圧=最高使用水圧(静水圧)+水撃圧 1MPa以上でのご使用はご相談下さい。

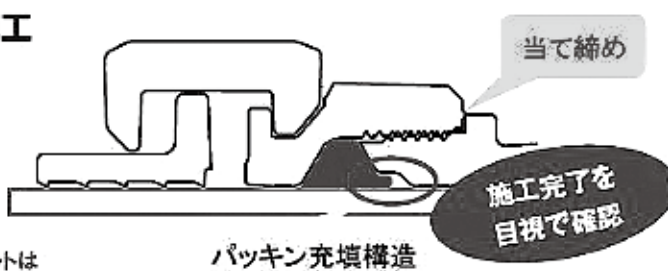
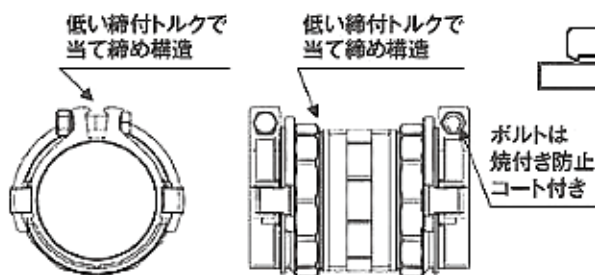


※ボルトナットの寸法についてはP169をご参考下さい。

新構造による施工性の向上

キャップ・ストップリングともに当て締め施工

パッキン充填スペースにより管の公差を吸収
キャップ締付時の当て締め施工を実現



大幅にトルク軽減

従来品に比べキャップ締付トルクを15%~30%低減し、
SKX中口径用ショートレンチでの施工を実現
(従来品:ネオSKジョイント中口径との比較)

例)塩ビ管100の場合
キャップ 70N・m
ストップリング 35N・m



SKXソケット 中口径



ポリエチレン管用		塩ビ管用		鋼管用		各部寸法			
呼び径	定価	呼び径	定価	呼び径	定価	A	LO	L	L1
P65	13,410	V65	12,060	65	12,060	96	186	132	26
P75	15,640	V75	14,030	75	14,030	96	198	134	28
-	-	V100	18,010	100	18,010	106	214	146	34

※ポリエチレン管用はストッピング開放ナットが標準装備となっております。(施工時は開放ナットを外して下さい)

SKXソケット 中口径
(異種管用)



ポリエチレン管	×塩ビ管	ポリエチレン管	×鋼管	鋼管	×塩ビ管	各部寸法			
呼び径	定価	呼び径	定価	呼び径	定価	A	LO	L	L1
P65× V65	12,720	P65× 65	12,720	65× V65	12,060	96	186	132	26
P75× V75	14,840	P65× 75	14,840	75× V75	14,030	96	198	134	28
-	-	-	-	100× V100	18,010	106	214	146	34

※ポリエチレン管用はストッピング開放ナットが標準装備となっております。(施工時は開放ナットを外して下さい)

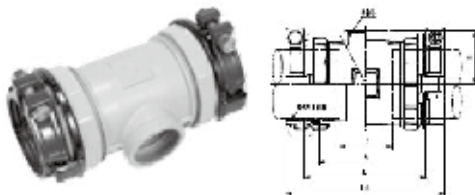
SKXおねじ付ソケット 中口径



ポリエチレン管用		塩ビ管用		鋼管用		各部寸法							オネジ寸法
呼び径	定価	呼び径	定価	呼び径	定価	A	LO	L	L1	L2	B	d	
P65	9,900	V65	9,900	65	9,900	83	128	101	48	37	30	62	R2 1/2
P75	11,730	V75	11,730	75	11,730	86	137	105	52	40	33	74	R3
-	-	V100	14,280	100	14,280	97	151	117	61	48	40	98	R4

※ポリエチレン管用はストッピング開放ナットが標準装備となっております。(施工時は開放ナットを外して下さい)

SKX枝部めねじ付チース 中口径



ポリエチレン管用		塩ビ管用		鋼管用		各部寸法					メネジ寸法
呼び径	定価	呼び径	定価	呼び径	定価	A	LO	L	L1	B	
P65×50A	18,820	V65×50A	17,380	65×50A	17,380	150	240	186	80	68	RC 2
P75×50A	21,440	V75×50A	19,720	75×50A	19,720	150	252	188	82	75	2
-	-	V100×50A	26,220	100×50A	26,220	160	268	200	88	88	2

SKX中口径用ショートレンチ
(呼び径65~100)

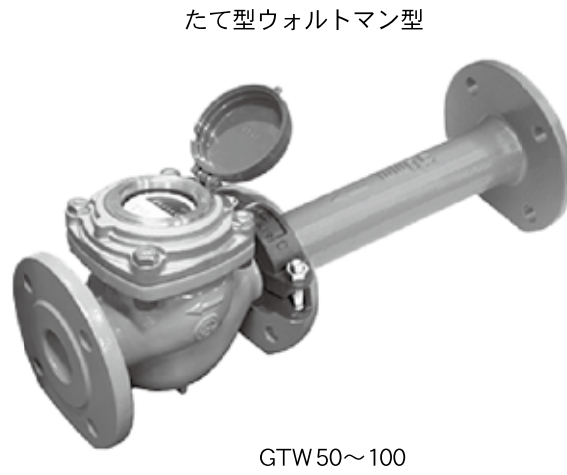


お問い合わせ下さい

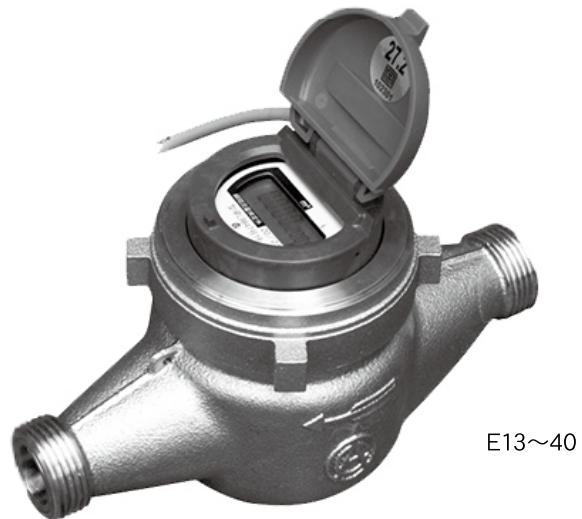
呼び径	管種
P	ポリエチレン管(JIS)
V	塩ビ管
G	鋼管

水道メーター(新水質基準対応)

現地式水道メーター



遠隔指示式水道メーター



現地式水道メーター

乾式デジタル式

形式		口径	本体価格
接線流羽根車式単箱型	SD	13	17,200
	SD	13L	17,800
接線流羽根車式複箱型	SD	20	32,700
		25	34,200
	PD	30	57,000
たて型ウォルトマン型	PDY	40	109,500
		50	149,400

乾式デジタル式エポキシ粉体塗装(防錆対策)

たて型ウォルトマン型	GTW	50	355,000
		75	430,000
		100	543,000

エポキシ粉体塗装(L寸法が短いタイプ)(防錆対策)

たて型ウォルトマン型 (ベクトリック式短管付)	ATW 上水タイプ	50	341,000
		65	396,000
		75	413,000
		100	522,000
	ATW JIS10K タイプ	50	376,000
		65	396,000
		75	447,000
		100	552,000

乾式デジタル式

タービン型	TU	50	370,000
		65	420,000
		75	470,000
		100	570,000

電磁式水道メーター ※直読式(遠隔式もあります)

電磁式	SU-KN 直読式	50	586,000
		65	650,000
		75	690,000
		100	760,000
		125	920,000
		150	1,100,000
		200	1,200,000

※取引証明用。ウェハ接続タイプ

遠隔式水道メーター

マルチリード式水道メーター コード7m付き・受信器含む

形式	口径	本体価格
DN	13	52,900
DNL	13L	54,400
DND	20	68,900
	25	69,400
DNDS	30	119,900
DNDY	40	149,900
	50	293,900

マルチリード式水道メーター コード15m付き・受信器含む

たて型ウォルトマン型 (上水フランジ)	DNTW型	50	459,900
		75	529,900
		100	634,900

電子式 コード10m付き・受信機含む

EDS	13	116,600
EDSL	13L	118,100
EDS	20	134,200
	25	135,600
	30	158,600
EDY	40	227,500
	50	388,200

パルス発信式(2024年4月～) ※1m3/P。デジタル表示で本体指針が読みやすい。

MD-S	13	35,700
MD-SL	13L	36,500
MD-S	20	51,000
	25	53,000
MD	30	76,500
MD-B	40	133,000
	50	285,000

メーター用接続金具

口径	ガス管用金具一式 (ナット・チューブ・パッキン)	口径	合フランジ一式 (ボルト・ナット・パッキン)
13	2,600	50	18,500
20	4,300	65	19,500
25	6,600	75(80)	21,000
30	11,800	100	23,000
40	13,100		
50	20,400		

低損失型水抜栓 FR2

*日本水道協会型式認証登録品C-16
(社)日本バルブ工業会JV10規格品



- 低損失でコンパクトな水抜栓です。
※外套管ステンレス仕様

特長

1. 狭い場所への設置が容易です。
2. 取出口の方向は自由に変えることができるので、施工が容易です。
3. 流入側に止水弁を設けており、修理などの際、ピストンを抜き上げると水が止まります。
(呼び径13~25)

縦レバーハンドル(呼び径13~25)

呼び径	価格
13	55,000
20	73,200
25	116,100

丸ハンドル(呼び径30~50)

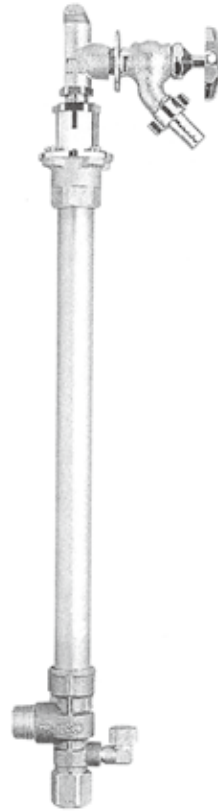
呼び径	価格
30	151,000
40	183,600
50	204,000

●定尺1.6mの価格です。

※水抜栓75mmは廃盤となります。

伸縮不凍給水栓 EX

*日本水道協会型式認証登録品(15)
(社)日本バルブ工業会JV10規格品



- 使用する時のみ頭部を引き上げ、使用後、散水栓ボックス内に納めると同時に水抜きができます。

特長

1. 頭部は自在機構になっており、給水方向を自由に変えることができます。
 2. 頭部を上げると給水状態になり、下げると水抜き状態になるので、散水栓ボックス内のわずらわしい操作が解消されました。
- ヘッドに吸気弁を内蔵しています。
 - 蛇口は別売りです。
 - 外とう管、中シャフトはステンレスです。

呼び径	価格
13	67,000
20	103,700

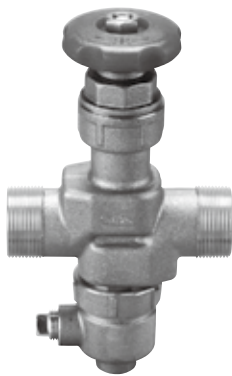
●定尺1.0mの価格です。

ドレンバルブ類(日本水道協会型式認証登録品)

D型
呼び径13~25



D型
呼び径30~100



D6・D6N型
呼び径13~25



DRP2型
呼び径20



DSU型
呼び径20



●13mmはメネジタイプです。

●ドレンバルブの操作で給水と水抜きができます。

特長

1. ピストンの作動に無理がなくハンドル操作が軽快です。
2. 操作の途中で給水も水抜きもしない「中立」状態を設けているので、中間漏水はありません。
3. 排水口は、下または横のどちらでも使用できます。
(呼び径30~100)
4. 一次側が負圧になると、自動的に可動弁が上昇して逆流を防止する機構になっています。
(D6N・DRP2)

型 式	価 格					
	D	D6	D6N	DRP2	DSU	
登録番号	E-65	E-65	E-66	E-66	E-65	
呼 び 径	13	19,800	21,300	21,300	—	—
	20	19,800	21,300	21,300	66,000	23,900
	25	31,100	32,700	32,700	—	—
	30	82,400	88,400	88,400	—	—
	40	105,700	122,200	122,200	—	—
	50	117,800	127,200	127,200	—	—
	65	331,400	—	344,000	—	—
	75	630,700	—	646,800	—	—
100	844,000	—	—	—	—	

●価格は丸ハンドルです。●本体はメッキ付は別途お問い合わせ下さい(呼び径13~25)

不凍水栓柱 RX2



※日本水道協会認証登録品特C-3
樹日本バルブ工業会JV10規格品

シックなモトーンカラーの丸型水栓柱です。

特長

■スマートなデザイン
外装管の外径はΦ50mmでスマートなデザインです。

■優れた耐食性
揚水管、中シャフトはステンレス鋼製、また外装管はアルミニウム合金に特殊被膜を施しているため、耐食性に優れています。

■カラン取付口が自在
カラン取付口が360°回転するので、施工後も方向を自由に選べます。

■保守点検が簡単
ピストンと連結した中シャフト一式を抜き上げることができます。

呼び径	定 価
13	59,300

※定尺1.4mの価格です。

※蛇口は別売りです。

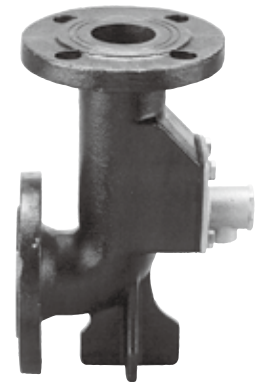
水解ボイラー



配管内の水が凍結した場合に、この水解ボイラーから出る水蒸気の熱によって解凍します。特に電気解氷機を使用できない場合（ポリパイプ、塩ビパイプなど）に有効です。容量は3.0ℓです。

容 量	価 格
3.0ℓ	164,200

排泥水抜弁 HD



排泥水抜弁は本管工事などで管内に混入した土砂の排出作業後、凍結防止のため自動的に水抜きをする器具です。

呼び径	価 格
50	66,200
75	146,100

グランド散水栓 GX



特長

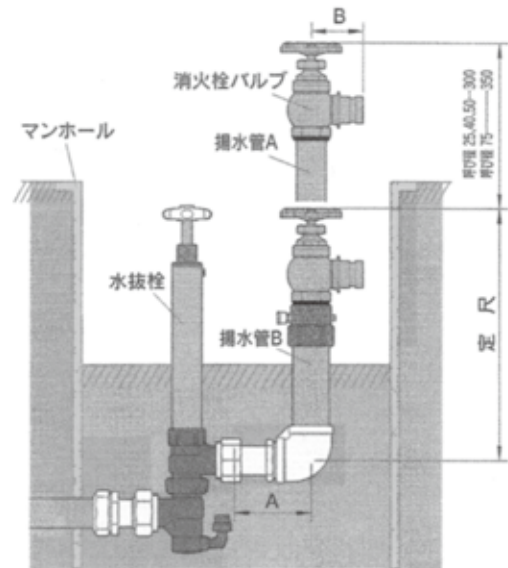
1. 収納できる構造
水抜栓を閉栓にすると、自重により揚水管Aが下降し、マンホール内に収納できます。
2. ホースの接続が容易
水抜栓を開栓にすると、揚水管Aが地面よりも高い位置まで上昇するので、ホースの接続が容易です。
3. 給・排水の確認が容易
消火栓バルブの位置により、水抜栓の給水・水抜きの確認が一目でわかります。
4. 給水方向が自由
揚水管Aが旋回するので、給水方向を自由に変えることができます。
5. 優れた耐食性
揚水管A、Bはステンレス鋼製ですので、耐食性があります。

呼び径	定 価
25	111,600
40	271,500
50	387,100
75	433,900

●定尺1.4mの価格です。

〈受注生産〉

※日本水道協会認証登録品 G-55



(mm)

仕様・記号	呼び径	25	40	50	75
揚水管A		25A	40A	50A	65A
揚水管B		40A	50A	65A	80A
A		104	127	149	141
B		55	84	105	120
取付ねじ		G1 1/4	G2	G2 1/2	合フランジ Rc3
消火栓バルブの呼び径		25A	40A	50A	65A

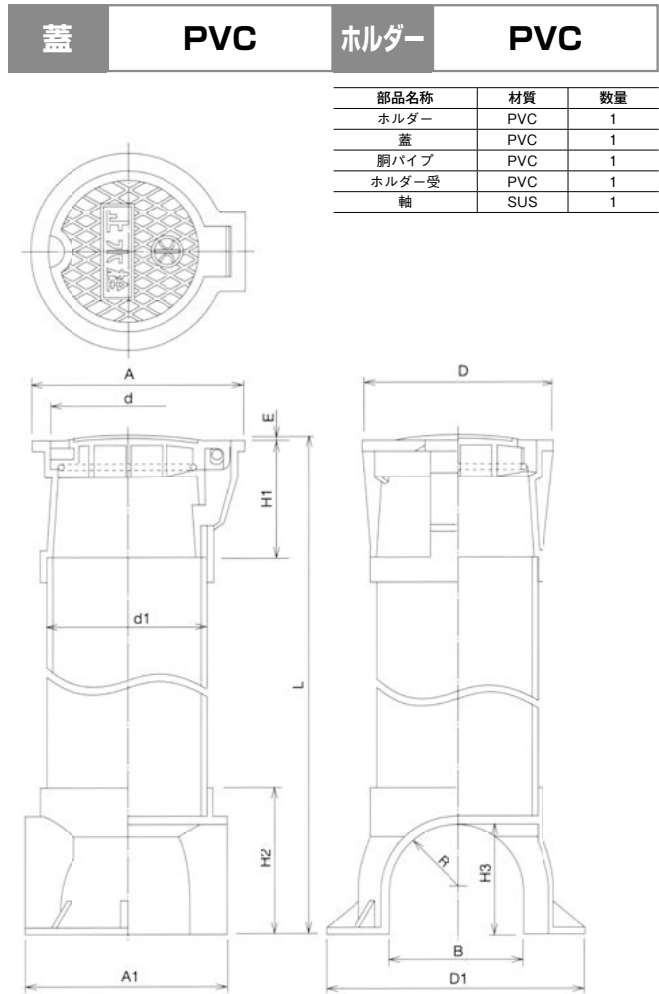
- ・ねじの記号でGは管用平行ねじです。
- ・ねじの記号でRcは管用テーパねじです。



車道（公道・私道）へ設置すると蓋が破損し、事故の原因になる恐れがあります。



●黒蓋も用意いたしております。



●SSB 75

単位：mm

品番	L	A	A1	D	D1	d	d1	H1	H2	H3	B	E	R	梱包数	設計価格	Mコード
	全長範囲															
SSB 75× 250	250	134.5	116	φ116	φ146	φ92	φ89	75	102	80	61	3	R30.0	18	¥ 2,550	30022
SSB 75× 300	300	134.5	116	φ116	φ146	φ92	φ89	75	102	80	61	3	R30.0	16	¥ 2,700	30025
SSB 75× 350	350	134.5	116	φ116	φ146	φ92	φ89	75	102	80	61	3	R30.0	12	¥ 2,840	30029
SSB 75× 400	400	134.5	116	φ116	φ146	φ92	φ89	75	102	80	61	3	R30.0	12	¥ 2,990	30034
SSB 75× 450	450	134.5	116	φ116	φ146	φ92	φ89	75	102	80	61	3	R30.0	9	¥ 3,140	30039
SSB 75× 500	500	134.5	116	φ116	φ146	φ92	φ89	75	102	80	61	3	R30.0	9	¥ 3,280	30044
SSB 75× 600	600	134.5	116	φ116	φ146	φ92	φ89	75	102	80	61	3	R30.0	9	¥ 3,580	30048
SSB 75× 800	800	134.5	116	φ116	φ146	φ92	φ89	75	102	80	61	3	R30.0	5	¥ 4,150	30054
SSB 75×1000	1,000	134.5	116	φ116	φ146	φ92	φ89	75	102	80	61	3	R30.0	5	¥ 4,740	30057

●SSB 100

単位：mm

品番	L	A	A1	D	D1	d	d1	H1	H2	H3	B	E	R	梱包数	設計価格	Mコード
	全長範囲															
SSB 100× 250	250	150.0	141	φ136	φ183	φ112	φ114	100	105	80	97	4	R47.5	12	¥ 3,430	30091
SSB 100× 300	300	150.0	141	φ136	φ183	φ112	φ114	100	105	80	97	4	R47.5	9	¥ 3,630	30099
SSB 100× 350	350	150.0	141	φ136	φ183	φ112	φ114	100	105	80	97	4	R47.5	8	¥ 3,860	30106
SSB 100× 400	400	150.0	141	φ136	φ183	φ112	φ114	100	105	80	97	4	R47.5	7	¥ 4,070	30111
SSB 100× 450	450	150.0	141	φ136	φ183	φ112	φ114	100	105	80	97	4	R47.5	6	¥ 4,300	30116
SSB 100× 500	500	150.0	141	φ136	φ183	φ112	φ114	100	105	80	97	4	R47.5	6	¥ 4,510	30122
SSB 100× 600	600	150.0	141	φ136	φ183	φ112	φ114	100	105	80	97	4	R47.5	6	¥ 4,950	30133
SSB 100× 800	800	150.0	141	φ136	φ183	φ112	φ114	100	105	80	97	4	R47.5	5	¥ 5,820	30151
SSB 100×1000	1,000	150.0	141	φ136	φ183	φ112	φ114	100	105	80	97	4	R47.5	5	¥ 6,690	30158
SSB 100×1200	1,200	150.0	141	φ136	φ183	φ112	φ114	100	105	80	97	4	R47.5	5	¥ 7,570	30167



SSADD | 75・100 |



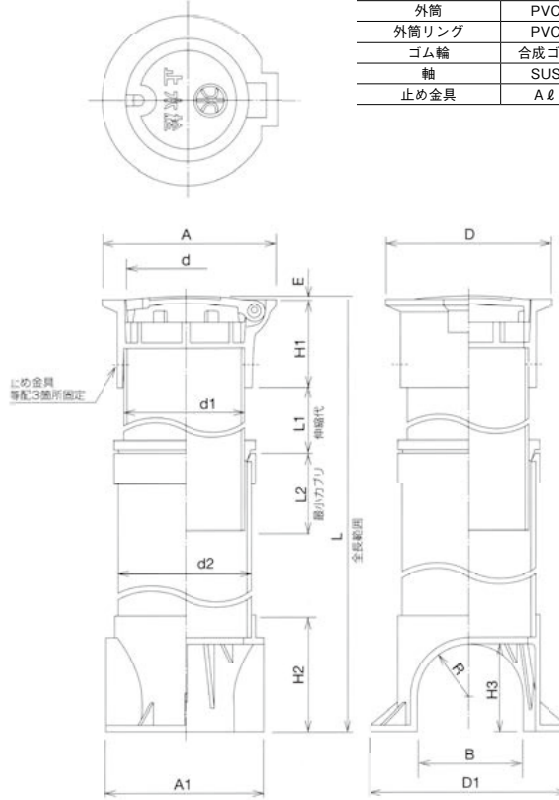
車道（公道・私道）へ設置すると蓋が破損し、事故の原因になる恐れがあります。



●ブルー蓋も用意いたしております。

蓋	FCD	ホルダー	FCD
---	-----	------	-----

部品名称	材質	数量
ホルダー	FCD450	1
蓋	FCD450	1
ホルダー受	PVC	1
内筒	PVC	1
外筒	PVC	1
外筒リング	PVC	1
ゴム輪	合成ゴム	1
軸	SUS	1
止め金具	Aℓ	3



●SSADD 75 (伸縮型)

単位：mm

品番	L	L1	L2	A	A1	D	D1	d	d1	d2	H1	H2	H3	B	E	R	梱包数	設計価格	Mコード
	全長範囲	伸縮代	最小カブリ																
SSADD 75×45~ 60	450~ 600	150	65	134.5	116	φ116	φ146	φ89.5	φ89	φ97	80	102	80	61	3.5	R30.0	5	¥10,600	31202
SSADD 75×47~ 65	470~ 650	180	65	134.5	116	φ116	φ146	φ89.5	φ89	φ97	80	102	80	61	3.5	R30.0	5	¥10,800	31205
SSADD 75×50~ 70	500~ 700	200	75	134.5	116	φ116	φ146	φ89.5	φ89	φ97	80	102	80	61	3.5	R30.0	5	¥10,900	31207
SSADD 75×53~ 75	530~ 750	220	75	134.5	116	φ116	φ146	φ89.5	φ89	φ97	80	102	80	61	3.5	R30.0	5	¥11,000	31209
SSADD 75×55~ 80	550~ 800	250	75	134.5	116	φ116	φ146	φ89.5	φ89	φ97	80	102	80	61	3.5	R30.0	5	¥11,200	31210
SSADD 75×60~ 90	600~ 900	300	75	134.5	116	φ116	φ146	φ89.5	φ89	φ97	80	102	80	61	3.5	R30.0	5	¥11,500	31212
SSADD 75×65~100	650~1,000	350	75	134.5	116	φ116	φ146	φ89.5	φ89	φ97	80	102	80	61	3.5	R30.0	5	¥11,800	31215
SSADD 75×70~110	700~1,100	400	75	134.5	116	φ116	φ146	φ89.5	φ89	φ97	80	102	80	61	3.5	R30.0	5	¥12,200	31217
SSADD 75×75~120	750~1,200	450	75	134.5	116	φ116	φ146	φ89.5	φ89	φ97	80	102	80	61	3.5	R30.0	5	¥12,400	31219

伸縮型の品番の全長範囲はcm単位で表示いたします。

●SSADD 100 (伸縮型)

単位：mm

品番	L	L1	L2	A	A1	D	D1	d	d1	d2	H1	H2	H3	B	E	R	梱包数	設計価格	Mコード
	全長範囲	伸縮代	最小カブリ																
SSADD 100×45~ 60	450~ 600	150	65	159.5	153	φ155	φ183	φ110.5	φ114	φ124	80	105	80	97	4	R47.5	5	¥12,400	31361
SSADD 100×47~ 65	470~ 650	180	65	159.5	153	φ155	φ183	φ110.5	φ114	φ124	80	105	80	97	4	R47.5	5	¥12,600	31264
SSADD 100×50~ 70	500~ 700	200	75	159.5	153	φ155	φ183	φ110.5	φ114	φ124	80	105	80	97	4	R47.5	5	¥12,900	31363
SSADD 100×53~ 75	530~ 750	220	75	159.5	153	φ155	φ183	φ110.5	φ114	φ124	80	105	80	97	4	R47.5	5	¥13,100	31272
SSADD 100×55~ 80	550~ 800	250	75	159.5	153	φ155	φ183	φ110.5	φ114	φ124	80	105	80	97	4	R47.5	5	¥13,300	31366
SSADD 100×58~ 85	580~ 850	270	75	159.5	153	φ155	φ183	φ110.5	φ114	φ124	80	105	80	97	4	R47.5	5	¥13,600	31278
SSADD 100×60~ 90	600~ 900	300	75	159.5	153	φ155	φ183	φ110.5	φ114	φ124	80	105	80	97	4	R47.5	5	¥13,700	31364
SSADD 100×65~100	650~1,000	350	75	159.5	153	φ155	φ183	φ110.5	φ114	φ124	80	105	80	97	4	R47.5	5	¥14,300	31365



伸縮型の品番の全長範囲はcm単位で表示いたします。



大型量水器 ボックス

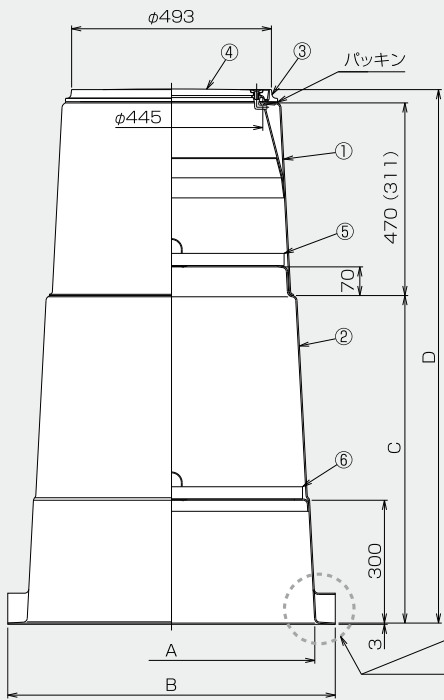
大型軽量FRP製メータボックス

- 軽量設計ですから、施工がラクです。
- 13mm～50mmメータまで、数多く使用でき、種類が豊富です。
- メータ交換時、維持管理、修理時に、ボックス内に入れますので、掘削費用がかかりません。
- 30mm厚の中蓋を使用しますので、保温・耐寒性に非常に優れています。

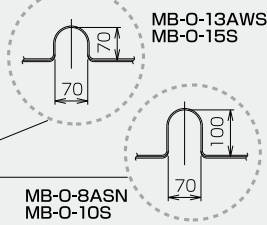
<p>MB-O-8ASD</p>	<p>MB-O-10SD</p>	<p>MB-O-13AWS</p>	<p>MB-O-15SD</p>
<p>¥84,000</p>	<p>¥87,000</p>	<p>¥92,000</p>	<p>¥100,000</p>
			
<p>MB-O-12-40D N</p>	<p>MB-O-15-40D N</p>	<p>カサアゲ(受注生産品)</p>	
<p>¥98,000</p>	<p>¥113,000</p>	<p>MBO-K</p>	
		<p>100mm ¥10,400 200mm ¥13,800</p> 	
		<p>カサアゲ</p> <p>MMK-O-12×100 ¥11,500 MMK-O-12×200 ¥16,100 MMK-O-12×300 ¥20,000</p> 	

大型軽量FRP製メータボックス 北海道型

■ MB-O 寸法図



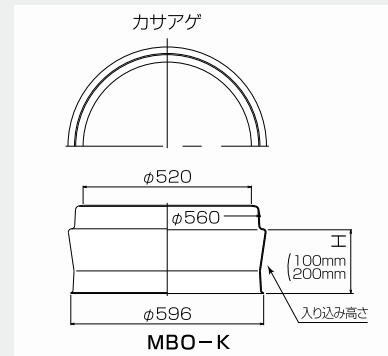
間口詳細図



※()はMB-O-8ASN

■ 材質

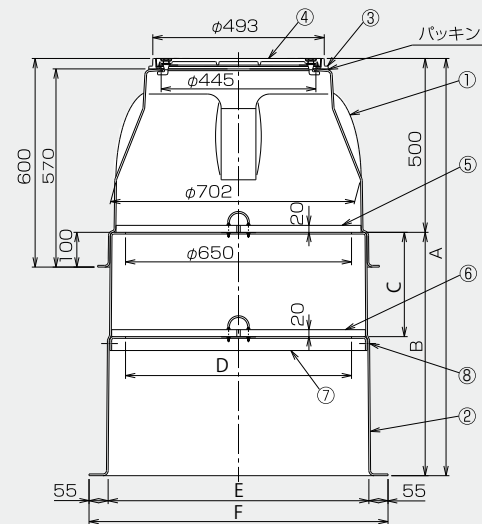
1	本体上部	F R P
2	本体下部	F R P
3	枠	FCD400
4	蓋	FCD400
5	中蓋 A	発泡PEシート
6	中蓋 B	発泡PEシート
7	把手ピン	S W R M
8	ロック	P V C



■ 寸法

	MB-O-8ASN	MB-O-10S	MB-O-13AWS	MB-O-15S
A	φ700	φ700	φ700	φ721
B	φ800	φ800	φ800	φ821
C	530	530	800	1000
D	865	1031	1300	1500

■ MB-O-12-40D/MB-O-15-40D 寸法図

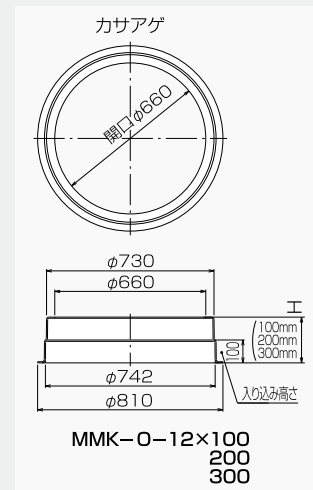


■ 寸法

	MB-O-12-40D	MB-O-15-40D
A	1200	1500
B	700	1000
C	300	500
D	650	670
E	750	755
F	860	865

■ 材質

1	鉄 蓋	FCD400
2	受 枠	FCD400
3	本体上部	F R P
4	本体下部	F R P
5	中 蓋	PEフォーム
6	中蓋受枠	F R P
7	サラボルト	S U S
8	リベット	A l / S U S



寒冷地用 伸縮型メータBOX

MB-P 13/20/20×13/25

メータ取替え・調査作業等に伴う
掘削作業が不要です。

作業が迅速かつ確実にこなえます。

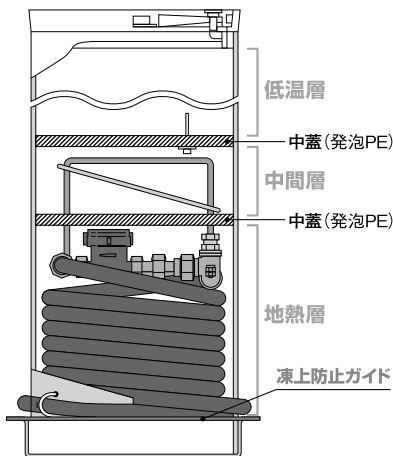
地上に引き上げて施工ができるので、ボックス内に雑排水や土砂が流入することがありません。また、メータの取替えや調査業務が簡単・確実にこなうことができ、作業時間も大幅に短縮されます。



配管の接続ミスを未然に防ぐ「流入」・「流出」シール付きです。※専用工具等は必要ありません。固定板によりメータ交換作業が容易です。



断熱効果に優れているので、
メータ収納時に凍結の心配がありません。



2枚の中蓋(発泡PE)がボックス内を【低温層】・【中間層】・【地熱層】の3層に分割。断熱効果に優れ、寒冷地の厳寒期でも外気温に左右されず、収納時の凍結の心配がありません。

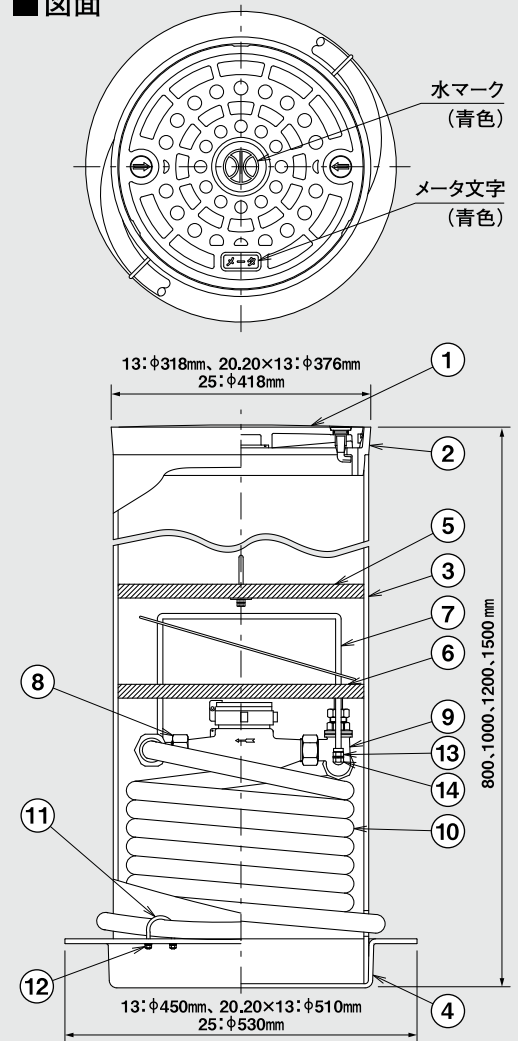
凍上防止ガイド付き
なので、凍結による地表面の盛り上がりを防ぎます。

※詳しくは最寄りの弊社営業所へお問い合わせください。

※嵩上各種品揃えしております。

メータ口径	品番
13mm用	BMK-200
20mm用	VM-TP350×200
20×13mm用	
25mm用	MBS-P25×200

■ 図面



部品名称・材質					
①	蓋	PVC (25はFCD)	⑧	エルボ	MFL002
②	枠	PVC (25はFCD)	⑨	止水栓	MFL002
③	本体	PVC (25はPE)	⑩	螺旋パイプ	PE
④	底板	PVC	⑪	UボルトM6	SUS
⑤	中蓋	発泡PE (白)	⑫	六角ナットM6	SUS
⑥	中蓋	発泡PE (灰)	⑬	六角ナットM8	SUS
⑦	取手(固定板付)	SUS	⑭	六角袋ナットM8	SUS

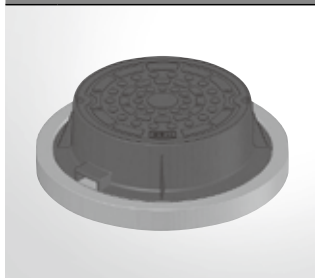
メータ口径	品番	止水栓		
		コマ式	開防式	ボール式
13mm	MB-P13	○	○	×
20mm	MB-P20	○	○	○
	MB-P20×13	○	○	○
25mm	MB-P25	○	○	×

荷重がかかる場所への設置時は下記製品をご用命ください。

13~20用
■ 伸縮型メータBOX用 防護蓋

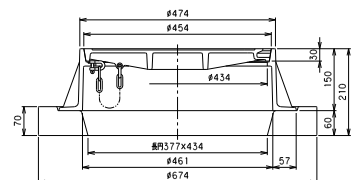
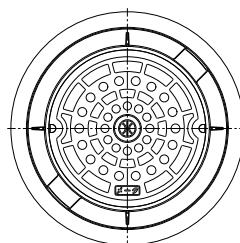
BH-T25A 350VE (水)メーター

梱包数: 1



本体・台座は別梱包です
写真・図面は台座をセットしたものです

●台座:PB25A350





SB | 13・20・25 | 沈下防止型標準タイプ

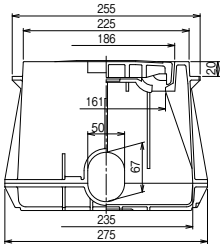
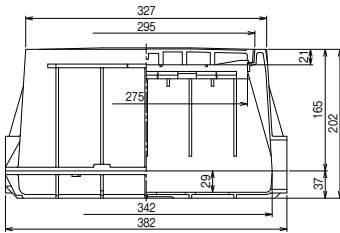
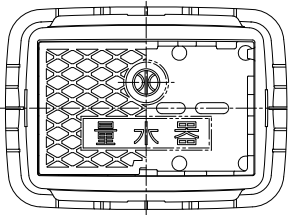


蓋材質

PVC

- 両サイド沈下防止板がボックスの沈下を防止します。
- 蓋は着脱自在で、強度・耐候性にも優れた特殊強化PVC製。
- 本体・底板は、耐荷重・耐衝撃性に優れたABS製で本体リブ構造は、土圧・側圧に耐えられます。

MB-13SB MB-13SBN (底板無)



※図はMB-13SB

品番	梱包数	設計価格	Mコード
MB-13SB	5	¥ 6,540	20601
MB-13SBN (底板無)	5	¥ 5,900	20605

調整枠付

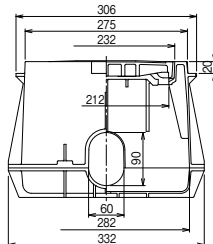
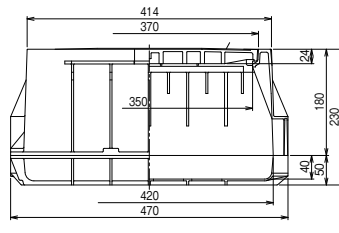
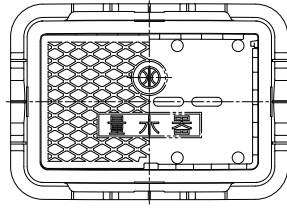
●MB-13SBW

使用調整枠

MBS-13S

使用数	高さ(H)	SBタイプ 略号
1	322	MB-13SBW
2	442	MB-13SBW2
3	562	MB-13SBW3
4	682	MB-13SBW4
5	802	MB-13SBW5
6	922	MB-13SBW6
7	1,042	MB-13SBW7
8	1,162	MB-13SBW8

MB-20SB MB-20SBN (底板無)



※図はMB-20SB

品番	梱包数	設計価格	Mコード
MB-20SB	5	¥ 11,600	20666
MB-20SBN (底板無)	5	¥ 10,200	20668

調整枠付

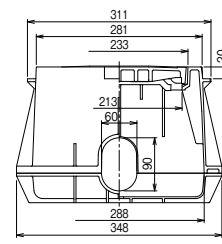
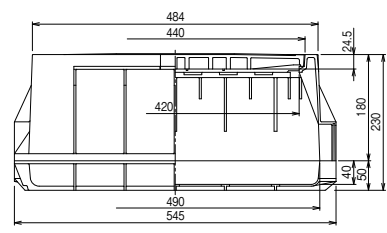
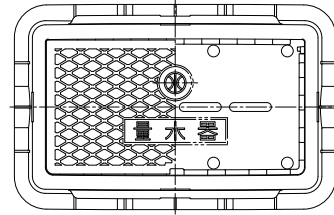
●MB-20SBW

使用調整枠

MBS-20S

使用数	高さ(H)	SBタイプ 略号
1	350	MB-20SBW
2	470	MB-20SBW2
3	590	MB-20SBW3
4	710	MB-20SBW4
5	830	MB-20SBW5
6	950	MB-20SBW6
7	1,070	MB-20SBW7
8	1,190	MB-20SBW8

MB-25SB MB-25SBN (底板無)



※図はMB-25SB

品番	梱包数	設計価格	Mコード
MB-25SB	3	¥ 16,200	20738
MB-25SBN (底板無)	3	¥ 14,400	20740

調整枠付

●MB-25SBW

使用調整枠

MBS-25S

使用数	高さ(H)	SBタイプ 略号
1	350	MB-25SBW
2	470	MB-25SBW2
3	590	MB-25SBW3
4	710	MB-25SBW4
5	830	MB-25SBW5
6	950	MB-25SBW6
7	1,070	MB-25SBW7
8	1,190	MB-25SBW8



RB | 13・20・25 | 標準タイプ

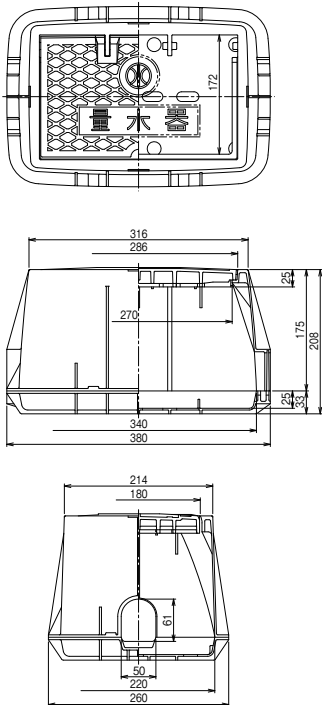


蓋材質

PVC

- 蓋は着脱自在で、強度・耐候性に優れています。
- 土圧に耐えられる本体リブ構造。
- 本体・底板は、耐荷重・耐衝撃性に優れています。

MB-13RB MB-13RBN (底板無)



※図はMB-13RB

品番	梱包数	設計価格	Mコード
MB-13RB	6	¥ 6,260	20036
MB-13RBN (底板無)	6	¥ 5,610	20039

部品名称	材質
本体	ABS
蓋	PVC
底板	ABS

●ご要望に応じて13RSY (黄)・13R (黒) もご用意しています。
(特注品)

調整枠付

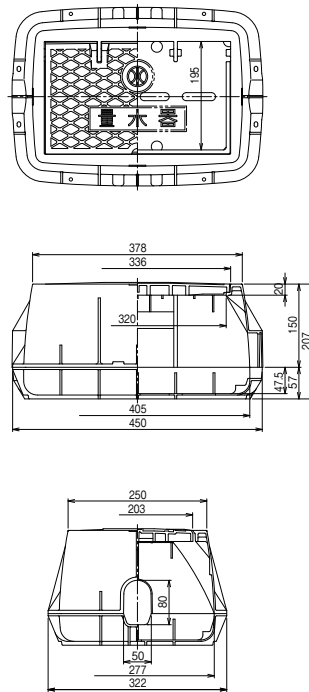
●MB-13RBW

使用調整枠

MBS-13

使用数	高さ(H)	RBタイプ 略号
1	328	MB-13RBW
2	448	MB-13RBW2
3	568	MB-13RBW3
4	688	MB-13RBW4
5	808	MB-13RBW5
6	928	MB-13RBW6
7	1,048	MB-13RBW7
8	1,168	MB-13RBW8

MB-20RB MB-20RBN (底板無)



※図はMB-20RB

品番	梱包数	設計価格	Mコード
MB-20RB	6	¥ 9,450	20186
MB-20RBN (底板無)	8	¥ 8,000	20193

部品名称	材質
本体	ABS
蓋	PVC
底板	再生PVCまたは再生ABS ※一部再生材を使用していない製品もございます。

●ご要望に応じて20RY (黄)・20R (黒) もご用意しています。
(特注品)

調整枠付

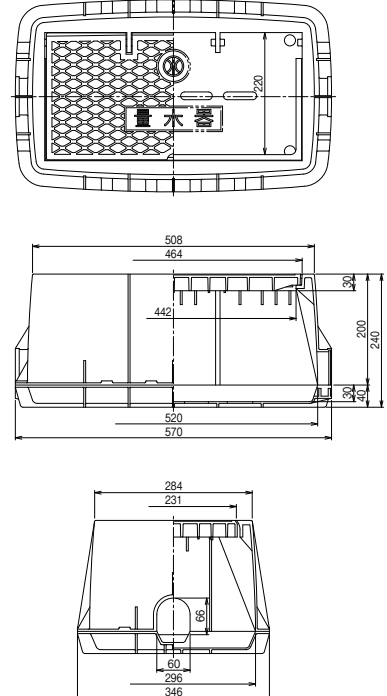
●MB-20RBW

使用調整枠

MBS-20

使用数	高さ(H)	RBタイプ 略号
1	357	MB-20RBW
2	507	MB-20RBW2
3	657	MB-20RBW3
4	807	MB-20RBW4
5	957	MB-20RBW5
6	1,107	MB-20RBW6
7	1,257	MB-20RBW7
8	1,407	MB-20RBW8

MB-25RB MB-25RBN (底板無)



※図はMB-25RB

品番	梱包数	設計価格	Mコード
MB-25RB	4	¥ 15,900	20366
MB-25RBN (底板無)	4	¥ 14,000	20370

部品名称	材質
本体	ABS
蓋	PVC
底板	ABS

●ご要望に応じて25RY (黄)・25R (黒) もご用意しています。
(特注品)

調整枠付

●MB-25RBW

使用調整枠

MBS-25

使用数	高さ(H)	RBタイプ 略号
1	440	MB-25RBW
2	640	MB-25RBW2
3	840	MB-25RBW3
4	1,040	MB-25RBW4
5	1,240	MB-25RBW5
6	1,440	MB-25RBW6
7	1,640	MB-25RBW7
8	1,840	MB-25RBW8



CB | 20 | ストレートタイプ

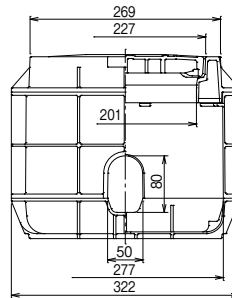
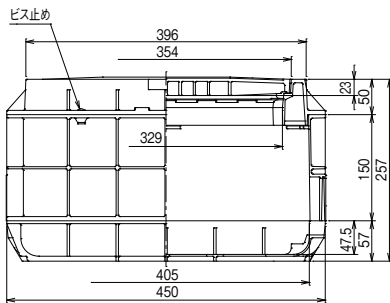
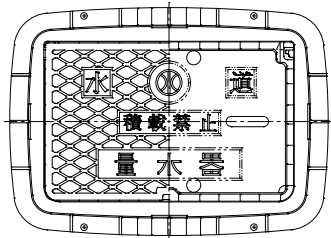


蓋材質

PVC

- 開口面積が広い本体ストレートタイプで作業もスムーズ。
- 蓋は着脱自在で強度・耐候性に優れた特殊強化PVC製。
- 土圧・側圧に耐えられる本体リブ構造。

MB-20CB積禁 MB-20CBN積禁(底板無)



※図はMB-20CB積禁

品番	梱包数	設計価格	Mコード
MB-20CB積禁	1	¥ 12,100	21659
MB-20CBN積禁(底板無)	1	¥ 10,600	

部品名称	材質
枠	ABS
蓋	PVC
本体	ABS
底板	ABS

調整枠付

●MB-20CBW ●MB-20CBWN(底板無)

高さ(mm)

使用調整枠

MBS-20R



材質：ABS

使用数	高さ(H)	略号
1	407	MB-20CBW
2	557	MB-20CBW2
3	707	MB-20CBW3
4	857	MB-20CBW4
5	1,007	MB-20CBW5
6	1,157	MB-20CBW6
7	1,307	MB-20CBW7
8	1,457	MB-20CBW8

※20CBWN(底板無)の場合H-57

注意 調整枠を使用して段重ねする場合、底板はMB-20R用底板を別途お買い求めのうえ、使用してください。



DH | 20・25 | 鋳鉄製耐寒蓋タイプ |



蓋材質

FCD

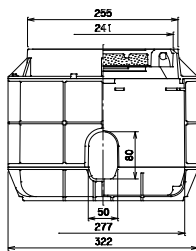
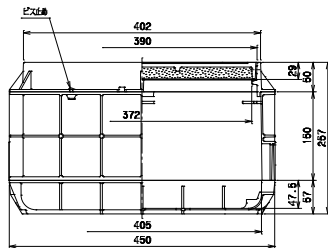
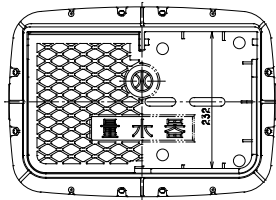


耐寒仕様

- 蓋・枠は強度に優れたFCD製。
- 本体リブ構造で土圧・側圧に耐えられます。
- 調整枠段重ねで埋設深の調整も可能です。

部品名称	材質
本体	ABS
蓋・枠	FCD
底板	再生PVCまたは再生ABS

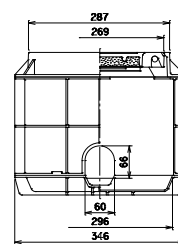
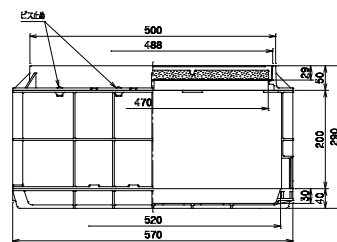
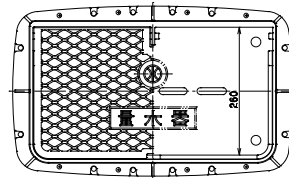
MB-20DH



※調整枠はMBS-20Rを使用してください。

品番	梱包数	設計価格	Mコード
MB-20DH	1	¥ 29,500	21913

MB-25DH



※調整枠はMBS-25Rを使用してください。

品番	梱包数	設計価格	Mコード
MB-25DH	1	¥ 46,400	21939



HH | 20・25 | 耐寒型タイプ



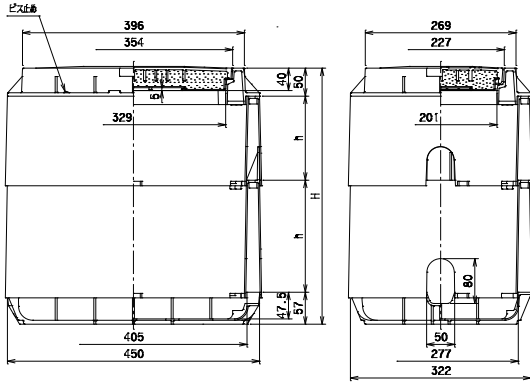
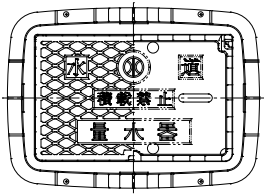
蓋材質

PVC



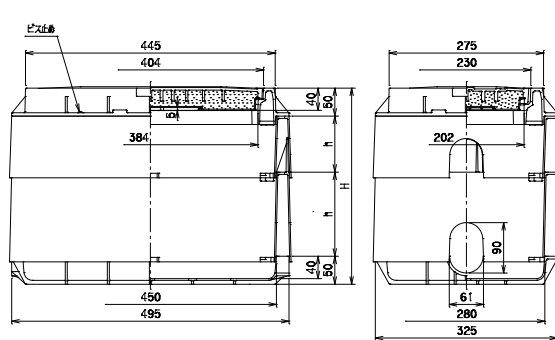
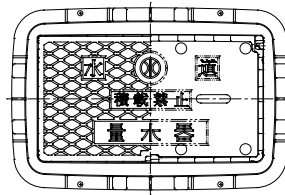
部品名称	材質
本体	ABS
蓋	PVC
底板	再生PVCまたは再生ABS

MB-20HH (本体保温材無) MB-20HHU (本体保温材入)



※図はMB-20HH×○○○H

MB-25HH (本体保温材無) MB-25HHU (本体保温材入)



※図はMB-25HH×○○○H

●MB-20HH (本体保温材無)

名称	高さ(H)	参考		梱包数	設計価格	Mコード
		150H 使用数	200H 使用数			
MB-20HH×250横禁	257	1	-	1	¥ 15,400	

名称	高さ(H)	参考		名称	高さ(H)	参考	
		150H 使用数	200H 使用数			150H 使用数	200H 使用数
MB-20HH× 300横禁	307	-	1	MB-20HH× 700横禁	707	-	3
400横禁	407	2	-	750横禁	757	3	1
450横禁	457	1	1	800横禁	807	2	2
500横禁	507	-	2	850横禁	857	1	3
550横禁	557	3	-	900横禁	907	-	4
600横禁	607	2	1	950横禁	957	3	2
650横禁	657	1	2	1000横禁	1,007	2	3
650横禁	650	1	3				

●MB-20HHU (本体保温材入)

名称	高さ(H)	参考		梱包数	設計価格	Mコード
		150H 使用数	200H 使用数			
MB-20HHU×250横禁	257	1	-	1	¥ 18,100	21358

名称	高さ(H)	参考		名称	高さ(H)	参考	
		150H 使用数	200H 使用数			150H 使用数	200H 使用数
MB-20HHU× 300横禁	307	-	1	MB-20HHU× 700横禁	707	-	3
400横禁	407	2	-	750横禁	757	3	1
450横禁	457	1	1	800横禁	807	2	2
500横禁	507	-	2	850横禁	857	1	3
550横禁	557	3	-	900横禁	907	-	4
600横禁	607	2	1	950横禁	957	3	2
650横禁	657	1	2	1000横禁	1,007	2	3

●MB-25HH (本体保温材無)

名称	高さ(H)	参考		梱包数	設計価格	Mコード
		100H 使用数	150H 使用数			
MB-25HH×200横禁	200	1	-	1	¥ 17,400	

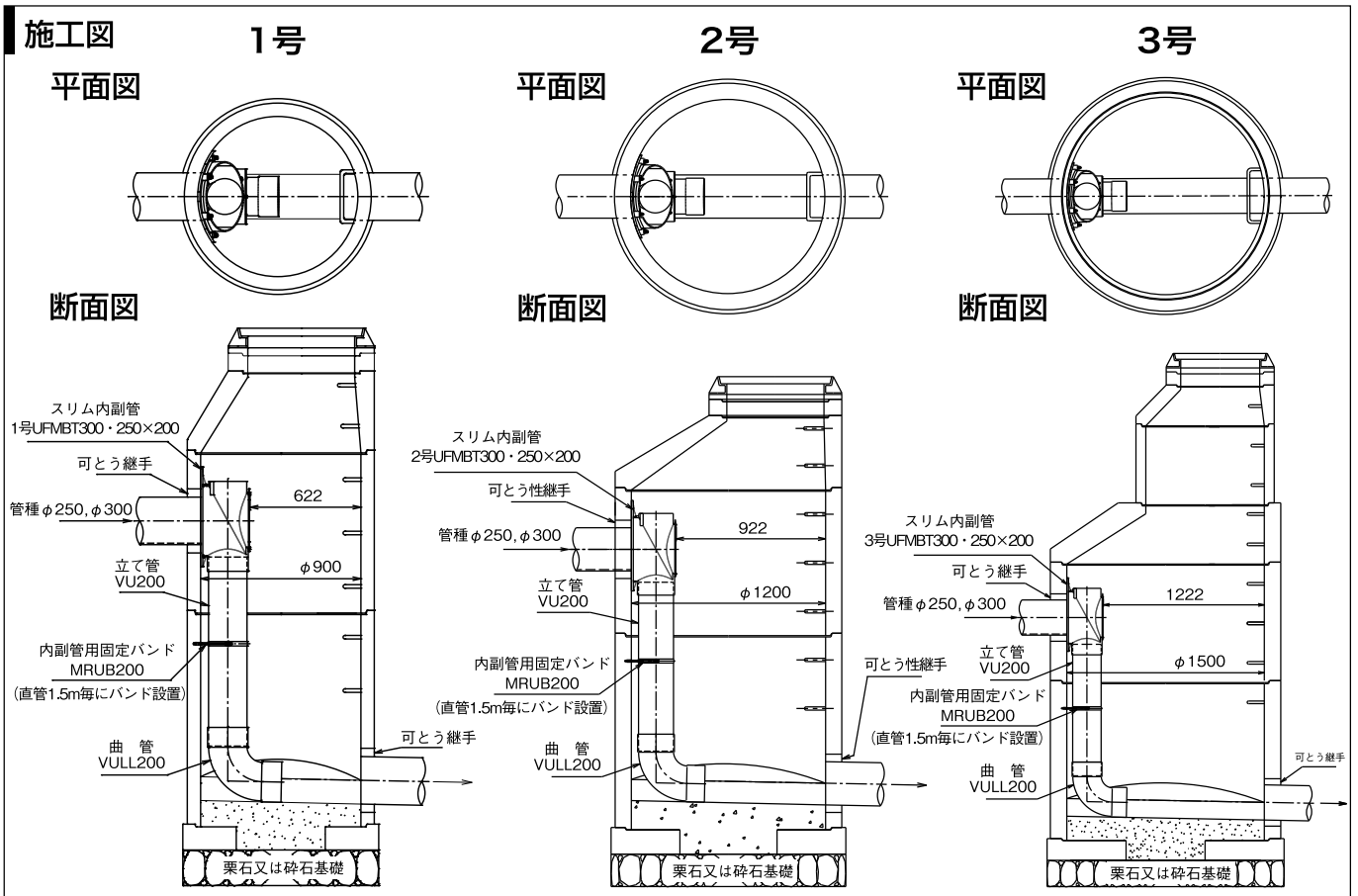
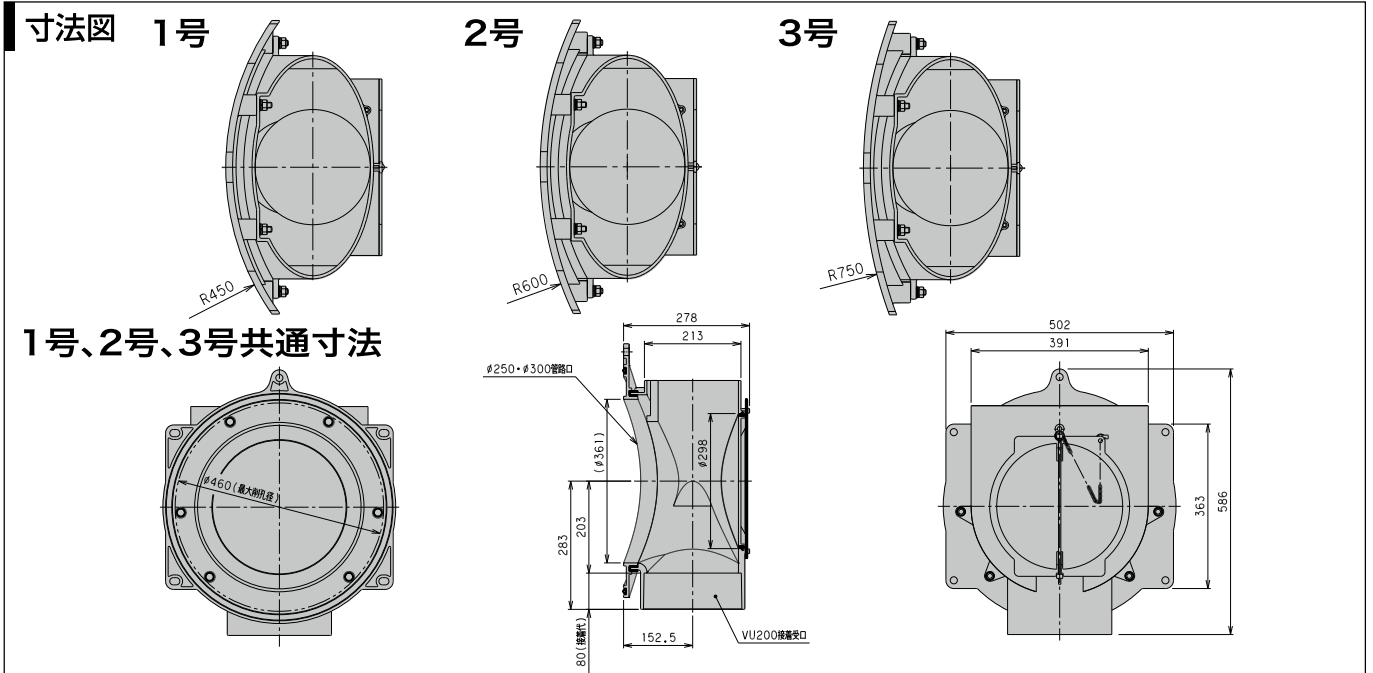
名称	高さ(H)	参考		名称	高さ(H)	参考	
		100H 使用数	150H 使用数			100H 使用数	150H 使用数
MB-25HH× 250横禁	250	-	1	MB-25HH× 650横禁	650	1	3
300横禁	300	2	-	700横禁	700	-	4
350横禁	350	1	1	750横禁	750	2	3
400横禁	400	-	2	800横禁	800	1	4
450横禁	450	2	1	850横禁	850	-	5
500横禁	500	1	2	900横禁	900	2	4
550横禁	550	-	3	950横禁	950	1	5
600横禁	600	2	2	1000横禁	1,000	-	6

●MB-25HHU (本体保温材入)

名称	高さ(H)	参考		梱包数	設計価格	Mコード
		100H 使用数	150H 使用数			
MB-25HHU×200横禁	200	1	-	1	¥ 19,000	

名称	高さ(H)	参考		名称	高さ(H)	参考	
		100H 使用数	150H 使用数			100H 使用数	150H 使用数
MB-25HHU× 250横禁	250	-	1	MB-25HHU× 650横禁	650	1	3
300横禁	300	2	-	700横禁	700	-	4
350横禁	350	1	1	750横禁	750	2	3
400横禁	400	-	2	800横禁	800	1	4
450横禁	450	2	1	850横禁	850	-	5
500横禁	500	1	2	900横禁	900	2	4
550横禁	550	-	3	950横禁	950	1	5
600横禁	600	2	2	1000横禁	1,000	-	6

スリム内副管マンホール継手UFMBT300・250×200



スリム内副管マンホール継手関連製品

スリム内副管用固定バンド

品番	梱包数	設計価格	Mコード
MRUB 200	8	¥ 6,070	76615

UFMBTシリーズ 同梱品

- ・取付用アンカーボルト 5個
- ・打込み用ボルト (M10×50) 1本
- ・コーキング剤 1本
- ・けがき用フィルム 1枚
- ・作業手袋 1組

※エルボは同梱しておりません。
別途90ST (VULL) をご手配ください。

※固定バンドは同梱しておりません。
別途MRUB200をご手配ください。

ビニマスシステム

■ 小型取付マス KA シリーズ

横型90度三方向合流



品番	品目コード	梱包数	設計価格	Mコード	規格
KA-90WY100S×100-150	1461010610	4	¥9,840	43133	
KA-90WY100P×100-150	1461010620	4	¥9,840	43134	
KA-90WY100S×100-200	1461010771	2	¥13,800	43136	h100
KA-90WY100P×100-200	1461010761	2	¥13,800	43135	h100
KA-90WY125S×100-200	1461011721	2	¥13,800	43138	h100
KA-90WY125P×100-200	1461011711	2	¥13,800	43137	h100
KA-90WY150S×100-200	1461012821	2	¥13,800	43140	h100
KA-90WY150P×100-200	1461012811	2	¥13,800	43139	h100
KAC-90WY100S×100-150	1461020610	4	¥10,700	43142	
KAC-90WY100P×100-150	1461020620	4	¥10,700	43143	
KAC-90WY100S×100-200	1461020771	2	¥14,700	43145	h100
KAC-90WY100P×100-200	1461020761	2	¥14,700	43144	h100
KAC-90WY125S×100-200	1461021721	2	¥14,700	43147	h100
KAC-90WY125P×100-200	1461021711	2	¥14,700	43146	h100
KAC-90WY150S×100-200	1461022821	2	¥14,700	43149	h100
KAC-90WY150P×100-200	1461022811	2	¥14,700	43148	h100

■ 小型取付マス KY シリーズ

横型45度三方向合流



品番	品目コード	梱包数	設計価格	Mコード	規格
KY-45WY100S×100-200	1463050761	2	¥11,100	43164	h100
KY-45WY150S×100-200	1463052811	2	¥13,800	43168	h100
KY-45WY150P×100-200	1463052821	2	¥13,800	43170	h100
KYC-45WY100S×100-200	1463060761	2	¥11,900	43171	h100
KYC-45WY100P×100-200	1463060771	2	¥11,900	43172	h100
KYC-45WY125S×100-200	1463061711	2	¥14,700	43173	h100
KYC-45WY125P×100-200	1463061721	2	¥14,700	43174	h100
KYC-45WY150S×100-200	1463062811	2	¥14,700	43175	h100
KYC-45WY150P×100-200	1463062821	2	¥14,700	43176	h100

■ 小型取付マス KD シリーズ

横型スレート(大曲り)



品番	品目コード	梱包数	設計価格	Mコード	規格
KD-S100S×100-200	1464070771	2	¥17,400	48107	h100
KD-S100P×100-200	1464070761	2	¥17,400	48106	h100
KD-S150S×100-200	1464072821	2	¥17,400	48115	h100
KD-S150P×100-200	1464072811	2	¥17,400	48114	h100
KD-S150S×150-200	1464072921	2	¥19,500	48120	
KD-S150P×150-200	1464072911	2	¥19,500	48118	
KD-S100P×100R-150R	1464070621	2	¥11,000	48105	
KD-S150P×100R-150R	1464072661	2	¥13,400	48112	
KD-S150P×150R-150R ☆	1464072679	2	¥14,900	48113	
KD-S150P×100R-200R	1464072831	2	¥18,300	48116	

横型ストレート(大曲り)

IE:KMDSC・KMDPC



品番	品目コード	梱包数	設計価格	Mコード	規格
KDC-S100S×100-200	1464080771	2	¥18,100	48122	h100
KDC-S100P×100-200	1464080761	2	¥18,100	48121	h100
KDC-S125S×100-200	1464081721	2	¥18,100	48125	h100
KDC-S125P×100-200	1464081711	2	¥18,100	48124	h100
KDC-S150S×100-200	1464082821	2	¥18,100	48127	h100
KDC-S150P×100-200	1464082811	2	¥18,100	48126	h100
KDC-S150S×150-200	1464082921	2	¥20,800	48132	
KDC-S150P×150-200	1464082911	2	¥20,800	48130	
KDC-S100P×100R-200R台座付	1464080783	2	¥19,100	48123	
KDC-S150P×100R-200R	1464082831	2	¥19,100	48128	
KDC-S150P×100R-200R台座付	1464082833	2	¥19,100	48129	
KDC-S150P×150R-200R台座付	1464082919	2	¥19,700	48131	

横型90度三方向合流(大曲り)



品番	品目コード	梱包数	設計価格	Mコード	規格
KDC-90WY100P×100R-200R台座付 ☆	1464020783	2	¥21,700	48098	
KDC-90WY150P×100R-200R台座付 ☆	1464022833	2	¥21,700	48101	
KDC-90WY150P×100-200	1464022802	1	¥20,600	48099	

■ 小型取付マス KG シリーズ

横型ストレート逆止弁付



品番	品目コード	梱包数	設計価格	Mコード	規格
KG-S150P×100-200	1417951391	2	¥17,700	48301	

ビニマスシステム

■ 小型取付マス MT シリーズ

横型ストレート



品番	品目コード	梱包数	設計価格	Mコード	規格
MT150	1430045451	4	¥10,400	48001	

■ 小型取付マス KM シリーズ

横型ストレート



品番	品目コード	梱包数	設計価格	Mコード	規格
KM-S150S×100-150	1465072571	4	¥10,400	48153	
KM-S150P×100-150	1465072561	4	¥10,400	48152	
KM-S-H100P×100-200	1465190761	4	¥12,000	48211	☑
KM-S150S×100-200	1465072821	4	¥12,000	48155	☑☑
KM-S150P×100-200	1465072811	4	¥12,000	48154	☑☑
KM-S200P×200-200	1465073951	1	¥20,400	48161	
KMC-S150S×100-150	1465082571	4	¥11,200	48163	
KMC-S150P×100-150	1465082561	4	¥11,200	48162	
KMC-S-H100P×100-200	1465200761	4	¥12,700	48212	☑
KMC-S150S×100-200	1465082821	4	¥12,700	48165	☑☑
KMC-S150P×100-200	1465082811	4	¥12,700	48164	☑

横型90度三方向合流



品番	品目コード	梱包数	設計価格	Mコード	規格
KM-90WY150S×100-150	1465012571	4	¥12,200	48138	
KM-90WY100P×100-200	1465010761	4	¥13,800	48136	☑
KM-90WY150S×100-200	1465012821	4	¥13,800	48140	☑☑
KM-90WY150P×100-200	1465012811	4	¥13,800	48139	☑☑
KMC-90WY150S×100-150	1465022571	4	¥13,100	48146	
KMC-90WY150P×100-150	1465022561	4	¥13,100	48145	
KMC-90WY100P×100-200	1465020761	4	¥14,700	48144	☑
KMC-90WY150S×100-200	1465022821	4	¥14,700	48148	☑☑
KMC-90WY150P×100-200	1465022811	4	¥14,700	48147	☑☑

■ 小型取付マス MF シリーズ

横型ストレート



品番	品目コード	梱包数	設計価格	Mコード	規格
MFC-S100P×100R-200R	1453990773	2	¥13,900	43337	☑☑
MFC-S100P×100R-200R台座付	1453990771	2	¥13,900	43336	☑
MFC-S125P×100R-200R台座付	1453991721	2	¥13,900	43338	☑
MFC-S150P×100R-200R	1453992823	2	¥13,900	43340	☑☑
MFC-S150P×100R-200R台座付	1453992821	2	¥13,900	43339	☑

横型90度三方向合流



品番	品目コード	梱包数	設計価格	Mコード	規格
MFC-90WY100P×100R-200R	1453910772	2	¥14,100	43310	☑
MFC-90WY100P×100R-200R台座付	1453910774	2	¥14,100	43311	☑
MFC-90WY125P×100R-200R	1453911772	2	¥15,800	43315	☑☑
MFC-90WY125P×100R-200R台座付	1453911774	2	¥15,800	43316	☑
MFC-90WY150P×100R-200R	1453912922	2	¥15,800	43319	☑☑
MFC-90WY150P×100R-200R台座付	1453912924	2	¥15,800	43320	☑
MFC-90WY100P×100R-300R	1453911011	1	¥22,200	43312	☑☑
MFC-90WY100P×100R-300R台座付	1453911013	1	¥22,200	43313	☑
MFC-90WY150P×100R-300R	1453913301	1	¥22,200	43322	☑☑
MFC-90WY150P×100R-300R台座付	1453913303	1	¥22,200	43323	☑

横型45度三方向合流



品番	品目コード	梱包数	設計価格	Mコード	規格
MFC-45WY100P×100R-200R台座付	1453890763	2	¥14,100	43305	☑
MFC-45WY125P×100R-200R台座付☆	1453891763	2	¥15,800	43355	☑
MFC-45WY150P×100R-200R台座付	1453892813	2	¥15,800	43307	☑

縦型ストレート三方向合流



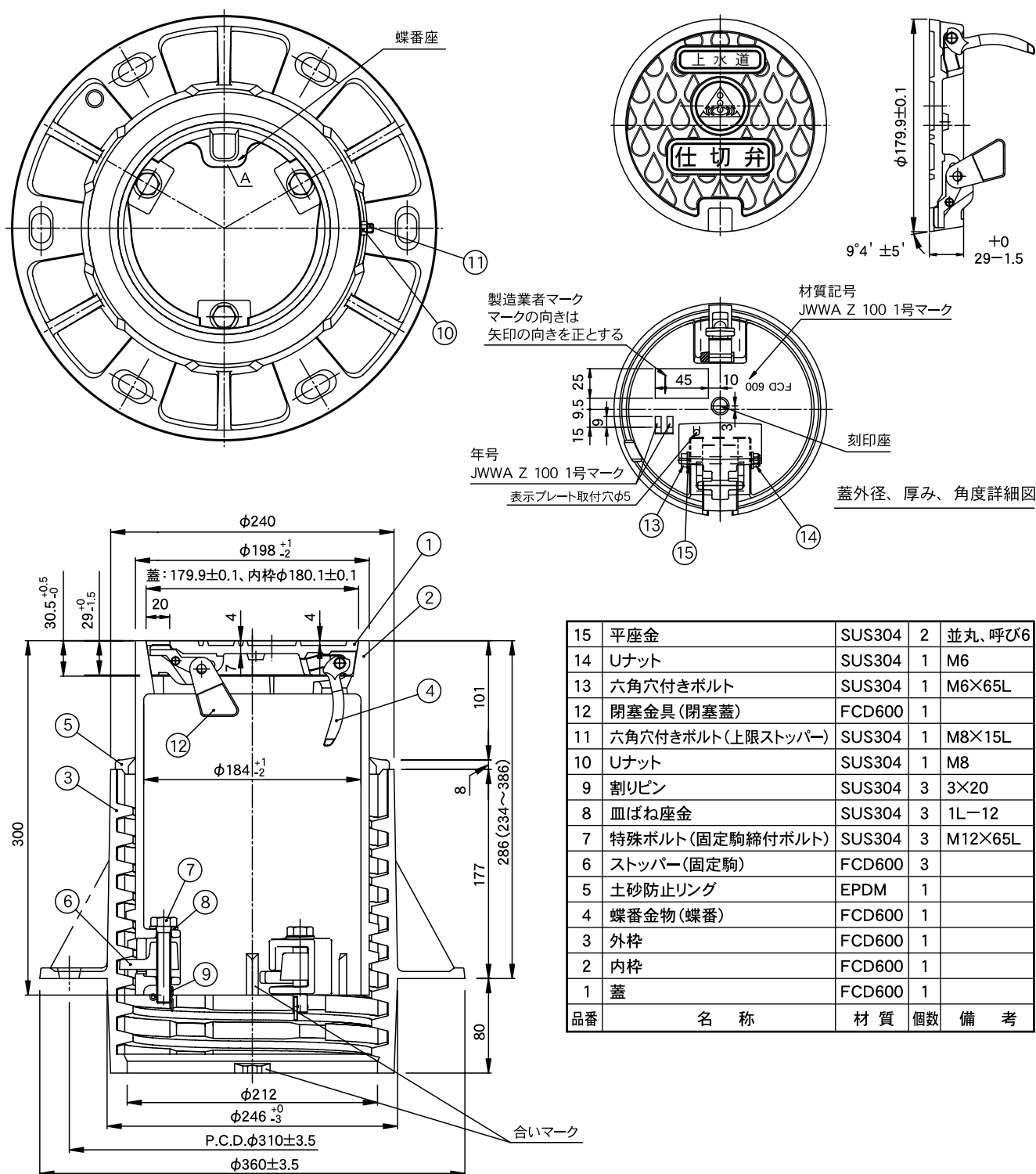
品番	品目コード	梱包数	設計価格	Mコード	規格
MF-DRS100P×100R-200R	1453410771	2	¥13,200	43280	☑☑
MF-DRS150P×100R-200R	1453412821	2	¥13,200	43284	☑☑
MFC-DRS100P×100R-200R	1453920771	2	¥13,900	43328	☑☑
MFC-DRS125P×100R-200R	1453921721	2	¥13,900	43330	☑☑
MFC-DRS150P×100R-200R	1453922821	2	¥13,900	43332	☑☑
MFC-DRS150P×100R-300R	1453923321	1	¥19,100	43333	

縦型90度三方向合流



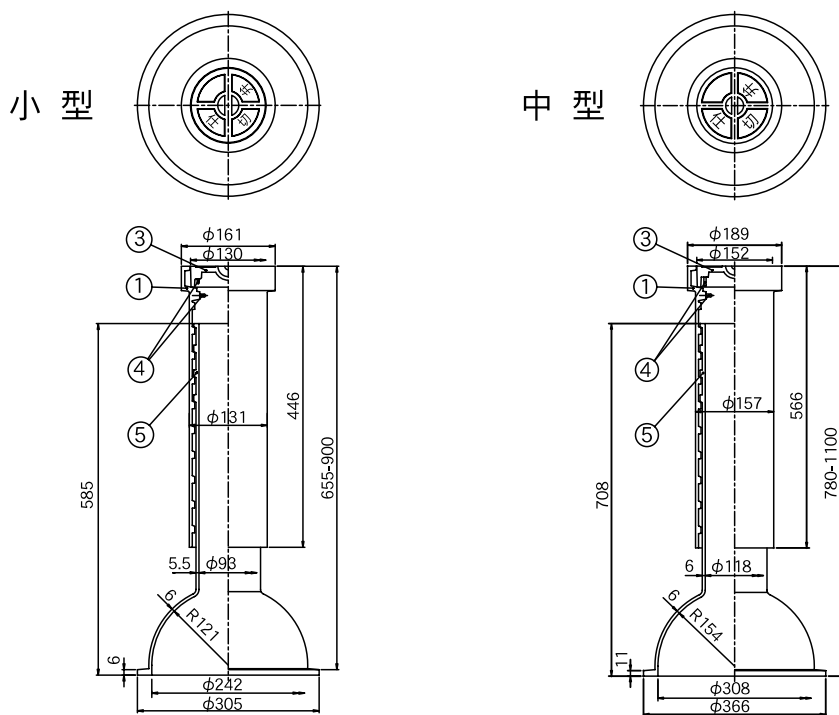
品番	品目コード	梱包数	設計価格	Mコード	規格
MF-DR90WY100P×100R-200R	1453160771	2	¥13,400	43251	☑☑
MF-DR90WY150P×100R-200R	1453162821	2	¥14,900	43255	☑☑
MFC-DR90WY100P×100R-200R	1453660771	2	¥14,100	43292	☑☑
MFC-DR90WY125P×100R-200R	1453661721	2	¥15,800	43295	☑☑
MFC-DR90WY150P×100R-200R	1453662821	2	¥15,800	43297	☑☑
MFC-DR90WY100P×100R-300R	1453661031	1	¥22,200	43293	☑☑
MFC-DR90WY150P×100R-300R	1453663321	1	¥22,200	43299	☑☑

ネジ式仕切弁筐 (札幌市型) 構造寸法図



品名 1	品名 2	規格	単位	重量
水道用ねじ式仕切弁筐	HNS-180		組	33.6
蓋のみ	HNS-180		枚	2.8
上部壁	NVK-25-150A (SAP) Nツキ	H=150	個	9.7
中部壁	NHVO-25-100B (SAP)	H=100	個	5.1
中部壁	NHVO-25-200B (SAP)	H=200	個	8.6
中部壁	NHVO-25-300B (SAP)	H=300	個	12.4
下部壁	NHVO-25-150C (SAP)	H=150	個	11.1
下部壁 (CA)	NVK-25-150CA (SAP) Nツキ	H=150	個	14.4
上部壁アダプター	NVK-25-150AD (SAP) Nツキ	H=150	個	12.5
底版	NHVO-25-40S (SAP)	H= 40	個	13.8
調整リング	RPC NVK-25-30K	H= 30	個	1.9
調整リング	NVK-25-50K (SAP)	H= 50	個	5.5
調整リング	NVK-25-100K (SAP)	H=100	個	9.6
傾斜調整リング	REP NVK-25-10K (P3)	H= 10 (P3)	個	0.7
傾斜調整リング	REP NVK-25-10K (P5)	H= 10 (P5)	個	0.8
固定ボルト (3本1組)	M10チョウセイボルト (SPD)	H=100	組	
固定ボルト (3本1組)	M10チョウセイボルト (SPE)	H=150	組	
固定ボルト (3本1組)	M10チョウセイボルト (SPF)	H=200	組	
固定ボルト (3本1組)	M10チョウセイボルト (SPH)	H=250	組	
仕切弁ズレ止め金具		1	個	

ネジ式仕切弁筐



価格はお問い合わせください

MCユニオンは

塩ビ配管の伸縮継手・補修部品、また鋼管・鉛管・銅管・ポリ管の継手・補修部品として仮設・新設工事等に使用されています。施工が簡単・確実で、加熱工程や接着剤が不要のため漏水中や水中での施工も可能です。また材質は硬質塩ビ部品を主体とした複合材料により構成されており、錆びたり腐ったりしません。なおMCユニオンは土中埋設用としてご使用下さい。

構造 (MCユニオンスーパーナット・MCユニオンスーパーチーズ (HI))

本製品は、袋ナット締付け部分に従来型のMCユニオンにはなかった樹脂製テーパリングを採用しており、そのテーパ角度にあわせてゴムリングを組込むことで結合時に挿入パイプとの密着面積が増し、その結果により高度なパイプ保持力を有する構造になっています。

使用方法 (MCユニオンナット)

- ナットの締付けにより、テーパリングとテーパ型のゴムリングが挟まれ、ゴムリングがパイプを抱き締めます。テーパであるため保持力が非常に強力となり、水撃（ウォーターハンマ）等、異常水圧で抜け出すようなことはありません。
しかも管の伸縮を吸収するためパイプラインを破壊から守ります。
- ナットの強度はすでに定評があります。
- 加熱道具や接着剤は一切不要です。
- 水通したまま（小口径）または水中での施工も可能。
- ナットを外さずにパイプの挿入が容易に出来ます。
- 軽量で耐食性に優れています。

■ 幅広い用途

上下水道、簡易水道、伸縮継手、新設・補修用としてご使用ください。

[取扱い方]

- 接続部の汚れ、土砂など拭取ってから接続して下さい。
- パイプを断裁して挿入する時はパイプの面取りをしてから挿入して下さい。
- ナットを外して施工する時は、ゴムリングの前後を間違えて装着しないで下さい。

価格表

MCユニオンナット			
一般タイプ		HIタイプ	
サイズ	価格	サイズ	価格
VP13	540	VP13	650
VP16	630	VP16	770
VP20	840	VP20	990
VP25	1,050	VP25	1,210
VP30	1,750	VP30	2,010
VP40	2,150	VP40	2,610
VP50	2,520	VP50	2,930
GP20A	960	GP20A	1,130
GP25A	1,270	GP25A	1,460
GP32A	1,970	GP32A	2,330

MCユニオンスーパーナット			
一般タイプ		HIタイプ	
サイズ	価格	サイズ	価格
S-VP13	640	S-VP13	770
S-VP16	770	S-VP16	900
S-VP20	990	S-VP20	1,130
S-VP25	1,180	S-VP25	1,380
S-VP30	2,060	S-VP30	2,460
S-VP40	2,610	S-VP40	3,000
S-VP50	3,080	S-VP50	3,470
S-GP20A	1,130	S-GP20A	1,270
S-GP25A	1,430	S-GP25A	1,750
S-GP32A	2,370	S-GP32A	2,850

MCユニオンスーパーナット異種管用			
サイズ	価格	備考	
VP13×15A	1,340	VP×GP (鋼管)	
VP20×20A	1,930	VP×GP (鋼管)	
VP25×25A	2,450	VP×GP (鋼管)	
VP13×13L	1,740	VP×鉛管	
VP20×20L	2,150	VP×鉛管	
VP25×25L	2,940	VP×鉛管	

MCユニオンスーパーチーズ (HI)			
サイズ	価格	サイズ	価格
13×13	1,930	40×20	5,860
16×16	2,350	40×25	6,050
20×20	3,030	40×40	7,260
25×20	3,740	50×20	6,770
25×25	3,850	50×25	6,970
30×20	5,040	50×30	7,870
30×25	5,260	50×40	8,290
		50×50	8,680