

〔註〕 WP-1～23・WP-51以外はWP-N○○○空欄に文字記入  
上記以外の名称は、型の関係上凸型にはなりませんのでご了承下さい。

仕様

単位:mm

	材 質	仕 様	備 考
主 板	アルミニウム 1.0×200×400 <sup>m</sup> /m	焼付塗装	紺地白文字 白枠 (プレス文字)
支 柱	塩ビ被覆鋼管	40×3000 <sup>m</sup> /m	
キャップ	塩ビキャップ		
取付金具	鉄製溶融亜鉛メッキ	リング金具	
根 止	等辺山型鋼 2.3×30×30×300 <sup>m</sup> /m	直角にボルトにて 取付(2本)	素 材

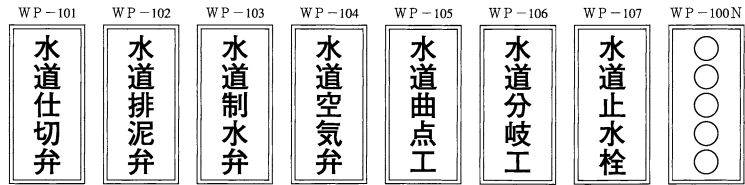
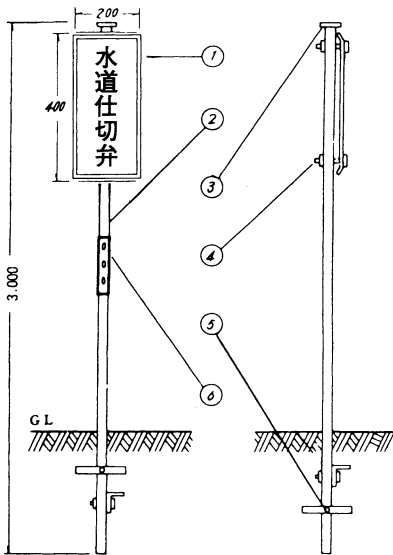
差換プレート(アルミ地・黒文字)サイズ40×143mm

①	前 . M	右 . M	②	前後 . M	口径	<sup>m</sup> /m	
	後 . M	左 . M		右左 . M	No.		
③	前後 . M	口径	<sup>m</sup> /m	④	管種	DIP・VP・PP	前後 . M
	右左 . M	深さ . M			口径	<sup>m</sup> /m	右左 . M

〔註〕 数字打刻ネームプレートは貴方で打刻後に粘着テープを使用して張りつけて下さい。初めから粘着テープを張りますと打刻が鮮明に出ません。

※ その他の標識・看板等製作致しますので、ご相談下さい。

# 水道名称標示板(角型)



※WP-101~WP-107  
凸プレス文字  
WP-100Nは空欄に  
文字記入(書き文字)

単位:mm

品名 (ポール寸法)	価格 (1セット)
①48.6×2.3×2,750	<b>23,450</b>
②40×1.2×3,000	<b>19,950</b>

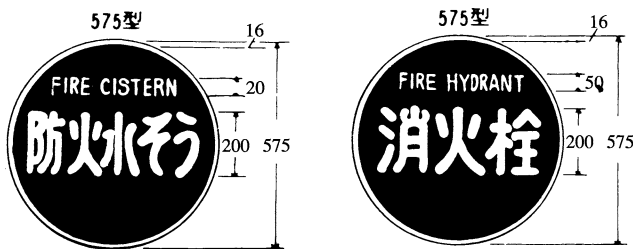
## 仕様

単位:mm

名称	内容	材質	仕様	その他
① 主 板		1.0mmアルミニウム	メラミン焼付塗装 濃紺地 白文字(プレス文字)	文字浮出し
② 支 柱		①外径48.6mm ②φ約40mm	亜鉛メッキ仕上 鉄パイプに塩ビ被覆	2,750mm 3,000mm
③ キ ャ ッ プ		①溶接仕上げ ②塩ビキャップ		
④ 取 付 け 金 具		ボルト、ナット、半W	亜鉛メッキ仕上	
⑤ 根 止 め		厚み2.3mm等辺山形鋼 2.3×30×30×300mm	長さ300mm 2本 直角にボルト取付(素材)	
⑥ ス テ ッ カ ー		塩ビ粘着ステッカー	銀又は白地に黒文字	名称をご連絡下さい

※上記仕様の外文字浮出し(プレス)仕様も御座居ますので御用命の際には、ご連絡下さい。

# 消防水利標識(真空加熱圧着)



## 仕様

単位:mm

材質	内容 ポール寸法	メラミン焼付		全面反射	
		片面	両面	片面	両面
アルミ板	外径60.5mm× 長さ3700mm	<b>43,650</b>	<b>64,550</b>	<b>43,650</b>	<b>64,550</b>
	外径48.6mm× 長さ2750mm	<b>35,450</b>	<b>56,350</b>	<b>33,450</b>	<b>56,350</b>

## 仕様

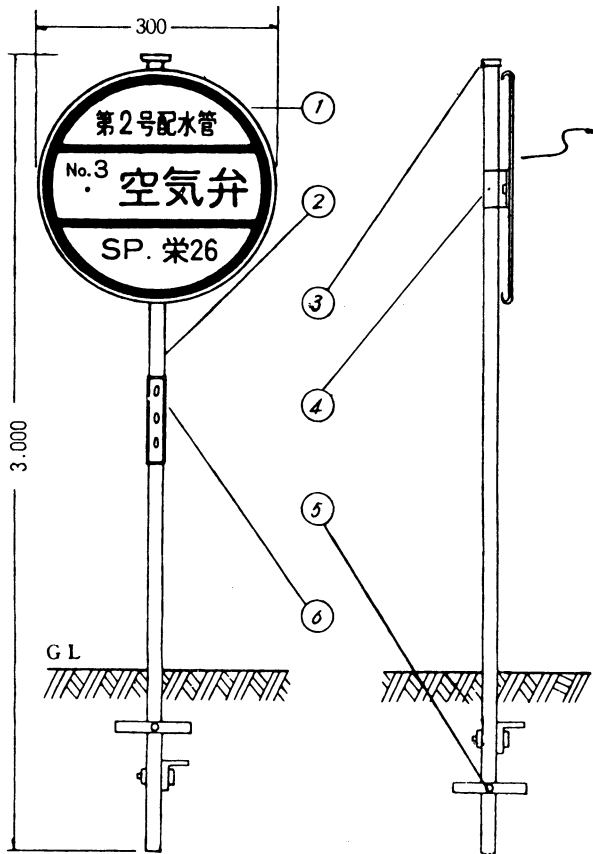
単位:mm

名称	内容	材質	仕 上	そ の 他
① 主 板		アルミニウム板 1.0mm 平リブ2段裏補強	全面反射	耐候性良好 カール板
② 支 柱		①外径 48.6mm×長さ2750mm ②外径 60.5mm×長さ3700mm	亜鉛メッキ仕上	
③ キ ャ ッ プ		①溶接仕上		
④ 取 付 金 具		アルミ 厚み3mm巾40mm Uバンド	金具・ボルト・ナット・メッキ仕上げ	
⑤ 補 強 板		アルミニウム低リブ	スポット溶接	
⑥ 根 止 め		厚み2.3mm×30mm 長さ300mm	等辺山形鋼 2本 直角にボルト取付け	

本品の特長 全面反射は、耐候性、夜間反射等他製品に比較し経済性がある。

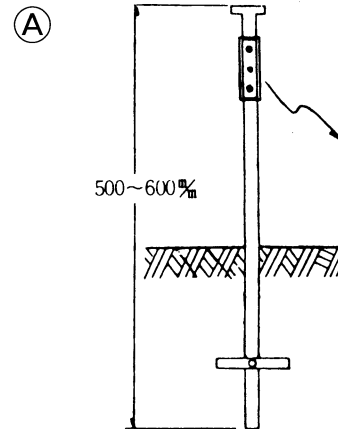
# 水道名称標示板(丸型) (真空加熱圧着)

株式会社 札幌標板製作所

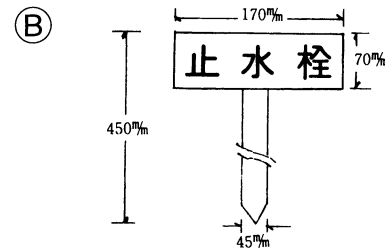


## 仮設標識杭

造成地・団地等に  
仮設の標識杭が利  
用されています。



寸法	価格
① 500 <sup>mm</sup>	3,120
② 600 <sup>mm</sup>	3,360
③ 450 <sup>mm</sup>	3,360



主板 12<sup>mm</sup>/耐水ベニヤ板  
白地黒文字  
15<sup>mm</sup>/角たる木  
白塗装

## 主板内容(例)

- 上段第○号配水管路
- 中段No.1 (空気弁・排泥弁…等)
- 下段SP○○○ (シグナルポイント)

ポール寸法	価格
48.6×2.3×2750	27,010
40×1.2×3000	23,610

## 仕様

単位:mm

名称	内容	材質	仕様	その他
① 主 板		アルミニウム 1.0 <sup>mm</sup> ×300 <sup>mm</sup> 丸	全面反射 裏補強リブ溶接	カール板
② 支 柱		① 外径48 <sup>mm</sup> 厚み2.3 <sup>mm</sup> ×2750 <sup>mm</sup> ② 40 <sup>mm</sup> ×3000 <sup>mm</sup>	亜鉛メッキ仕上げ 鉄パイプに塩ビ被覆	
③ キ ャ ッ プ		① 溶接仕上げ ② 塩ビキャップ		
④ 取 付 け 金 具		アルミ製 3 <sup>mm</sup>		
⑤ 根 止 め		厚み2.3 <sup>mm</sup> 等辺山形鋼 30×30×300 <sup>mm</sup>	長さ300 <sup>mm</sup> 2本 直角にボルト取付	
⑥ ス テ ッ カ ー		塩ビ粘着ステッカー	銀又は白地に黒文字	名称をご連絡下さい

注) 支柱はご指定によって納品します。

※ その他の標識・看板等製作致しますので、ご相談下さい。

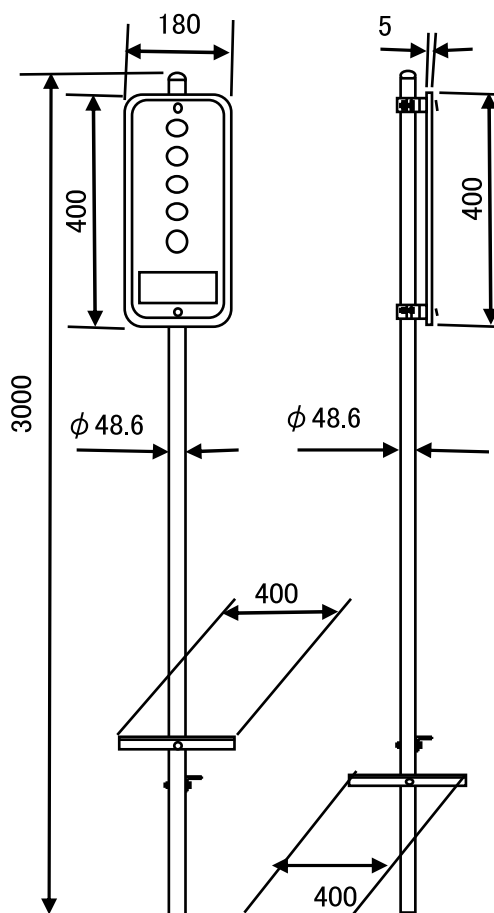
# 樹脂製水道標識板

☆樹脂製で錆・腐食に強い！(3年間保証)  
材質:アクリル変性高衝撃塩化ビニール樹脂。  
塩害に強い。曲げ・衝撃にも強い。

☆文字は耐候性シールで、表記が自由！  
耐候性シールのため文字の表記、レイアウトが自由に出来ます。  
用途により色も変えられます(青・赤・緑 等ございます。)

☆下地は反射シールで視認性抜群！  
下地に反射シールを使用しているのので、夜でもすぐに見つかります。  
用途により色も変えられます(青・赤・緑 等ございます。)

☆取付は2つ割金具で取付簡単！  
本体:アルミ製、取付BN:ステンレス製 のため錆・腐食に強い。



水道仕切弁  
口径: φ10  
前: 1.5m  
左: 4.1m

町仕切弁  
φ40

水道制水弁  
○□△幹線

役所名・口径・管路名等標示できます。  
(1枚から製作できます。  
写真等も対応できます。)

製品内容	価格
標識板・ポールセット	27,200
標識板+金具(取替セット)	12,200
ポール φ48.6×3000L(根止付)	15,000



# 寒冷地用埋設シート

Quoシート 伸び率：500%以上

シングルの価格で二倍折りの能力！  
二倍折り込みより経済的です！

従来のポリエチレンクロス製埋設シートでは、生地が硬く冬季工事の際切れやすいという問題がありました。

この寒冷地用埋設シートは、材質に柔軟伸縮材料（エバー）を入れることにより、低温による硬化を防ぎ、折り込み無しで5倍以上の伸びを可能にしました。

シートの幅は、一般的な150mm幅の他、小口径から中口径まで使用しやすい200mm幅と大口径用の300mm幅の3通りがあります。

シート幅	折込率	長さ(m/巻)	価 格
150m/m	シングル	100m/巻	8,000 (80円/m)
200m/m	シングル	100m/巻	13,000 (130円/m)
300m/m	シングル	100m/巻	15,000 (150円/m)

## 特徴

### 1. 優れた耐寒性・耐久性・耐薬品性

シートは、低密度ポリエチレン製で耐寒性に優れており、  
又、化学的にも安定しているので土中でも腐食しません。

### 2. 優れた伸縮性 今までの2W→シングル、3W→2Wに

EVAを添加することにより、500%以上の伸び率を実現しました。  
シングルでも今までのダブルのようにお使いいただけます。

材質：硬質ポリエチレン製クロス（引張：30kgf/3cm・伸び：5%）

埋設シート一覧

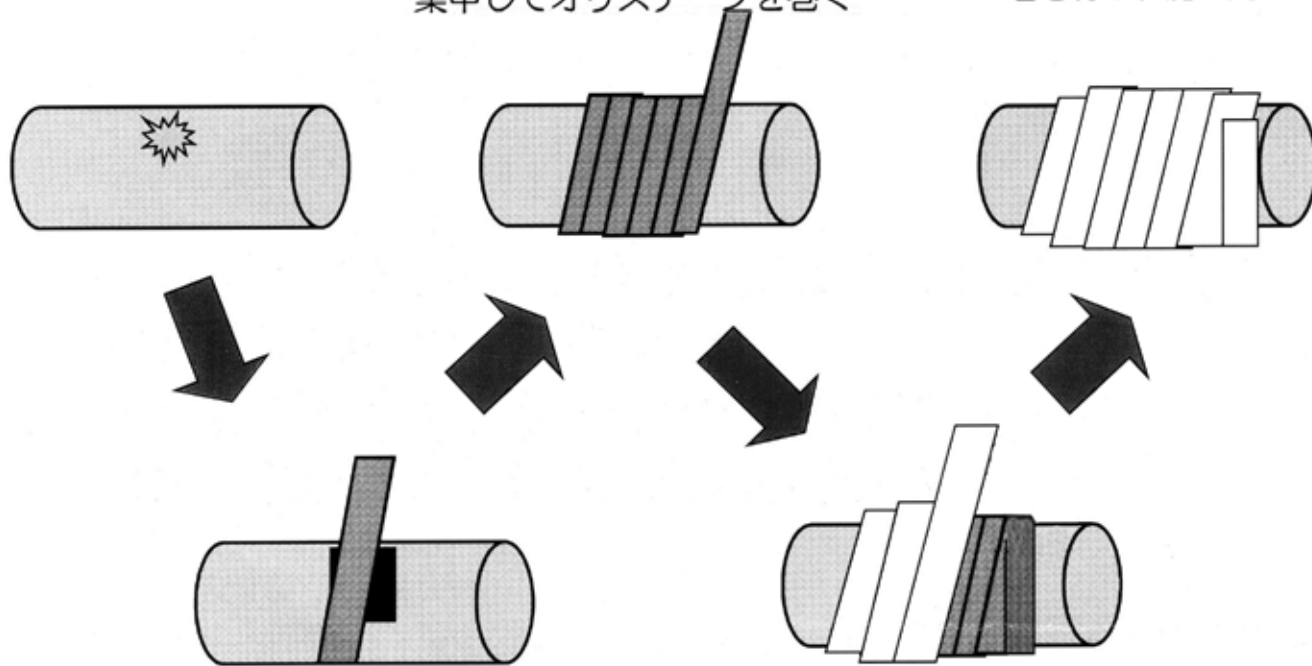
種類	カラー	幅(mm)	折込率	標示文字
上水道用	青色	75 150 300 400	シングル ダブル	水道管注意 この下に水道管あり注意立会いを求めて下さい。
下水道用	茶色	150 300 400	シングル ダブル	下水道管注意 この下に下水道管あり注意立会いを求めて下さい。
ガス用	緑色	150 300	シングル ダブル	ガス管注意 ガス会社の立会いを求めて下さい。
電気用 (高電圧) (低電圧)	橙色	150	シングル ダブル 3.5倍	危険注意 この下に高圧電力ケーブルあり
通信用	赤色	150	シングル ダブル	危険注意 この下に重要通信ケーブル線あり
電線共同溝用	桃色	300	ダブル	危険注意 この下に電線共同溝ケーブルあり
		400 600	ダブル	注意 電線共同溝ケーブルが埋設されています。 最寄りの主張所の立会いを求めて下さい。
電力ケーブル用	橙色	300	ダブル	危険注意 この下に電力ケーブルあり
通信ケーブル用	桃色	300	ダブル	危険注意 この下に通信ケーブルあり
工業用水用	白色	150	ダブル	工業用水管注意 この下に工業用水管あり注意、立会いを求めて下さい。
油送管用	黄色	150	ダブル	油送管注意 この下に油送管あり、立会いを求めて下さい。
消火管用	白色	150	ダブル	消火管注意 この下に消火管あり、立会いを求めて下さい。
農業用水用	白色	150	ダブル	農業用水管注意 この下に農業用水管あり、立会いを求めて下さい。
	黄色	75 150	ダブル	農業用水管注意 この下に農業用水管あり、立会いを求めて下さい。
温泉用水用	黄色	150	ダブル	温泉用水管注意 この下に温泉用水管あり注意立会いを求めて下さい。

その他、国土交通省使用(情報BOX・共同溝等)もございます。ご相談下さい。

# 漏水補修材「マホータイ」

- 小口径 (25A) ~ 大口径 (900A以上) まで施行可能！
- 吹き出したままで施行可能！
- 曲管部・継手部・レジューサ部なども施行可能！
- FRPの多層構造で半永久的に漏水部を保護！

1. 配管より漏水発生    3. 漏水部が止まるまで漏水部に集中してオリステープを巻く    5. マホータイでテープ部全体を巻き付け、施工完了



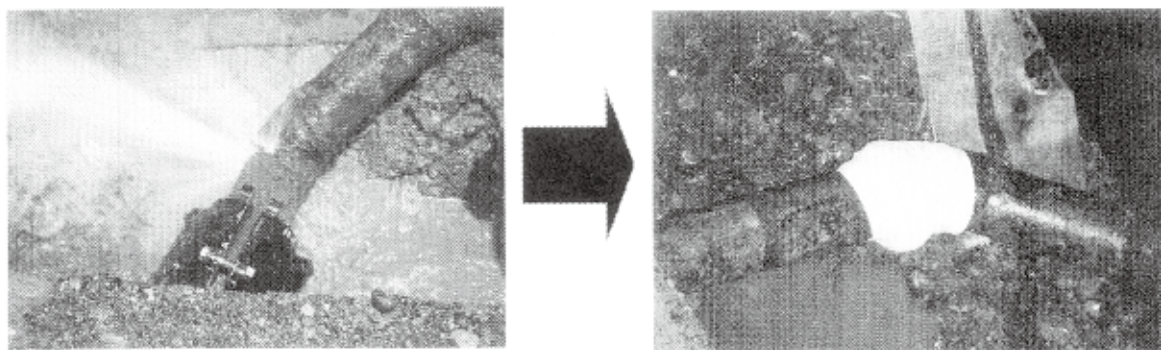
2. 漏水部にブチルゴムをあてオリステープを巻きつける

4. 漏水が止まったら補強のためマホータイを巻きつける

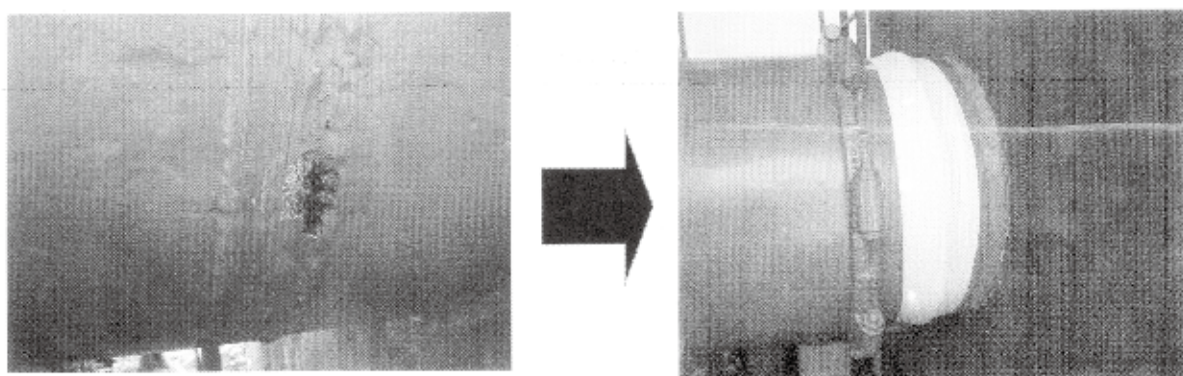
## ご注意

- ・止水できる水圧は、0.5MPa (5kgf/cm<sup>2</sup>) までです。
- ・配管の形状、漏水箇所により止水できない場合があります。
- ・止水作業も承っております。ご相談下さい。

「100A 鋼管曲管」 水圧：0.5MPa



「900A 鋼管溶接部」 水圧：0.5MPa



価格表

適用口径	直管部用	段差部用
50 A	14,000	18,000
75 A	19,000	38,000
100A	34,000	42,000
150A	54,000	68,000
200A	57,000	77,000
250A	67,000	98,000
300A	108,000	142,000
350A	123,500	172,000

※ 400A以上の口径も対応可能です。その場合下記のマホータイと組合せて使用します。（特製マホータイ）

マホータイ	価格
10 c m×9.0m	62.000
10 c m×12.0m	70.200
10cm×15.0m	87.400

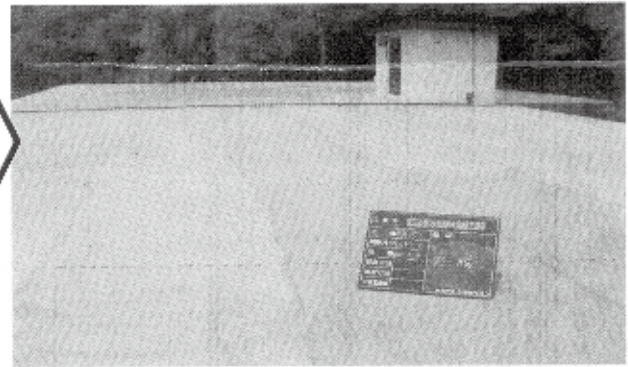
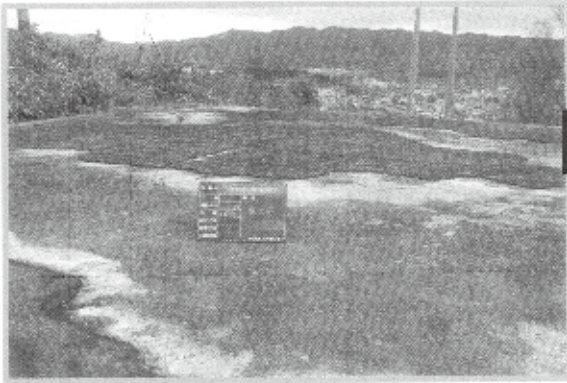
※納期受注後1週間～10日間の見込みです。

※同じパイプで、漏水部が何ヶ所もあれば経済的です。

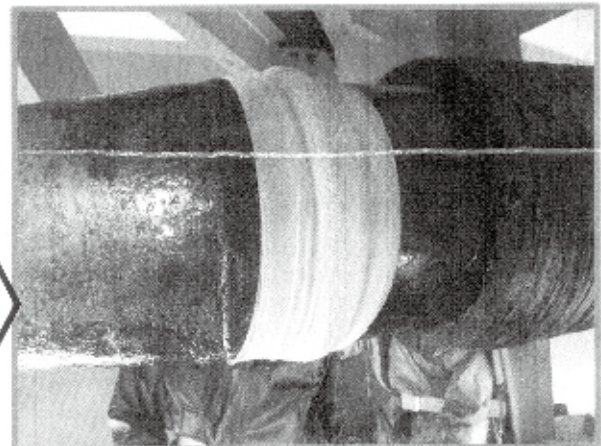
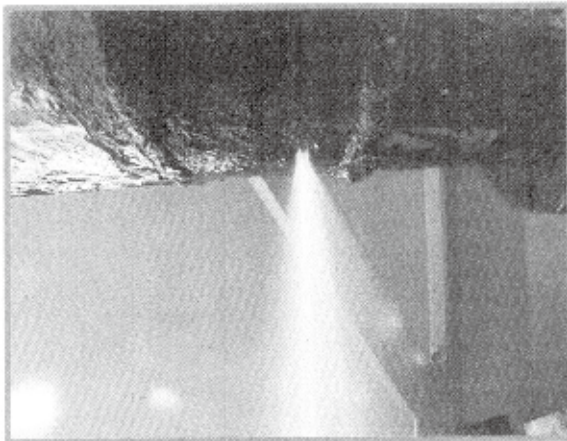
## QUON施設補修

(株)北海道クオン埋設ビツの漏水・コンクリート継目補修・水管橋及び橋台・堰・弁室等のいろいろな補修を行なっています。

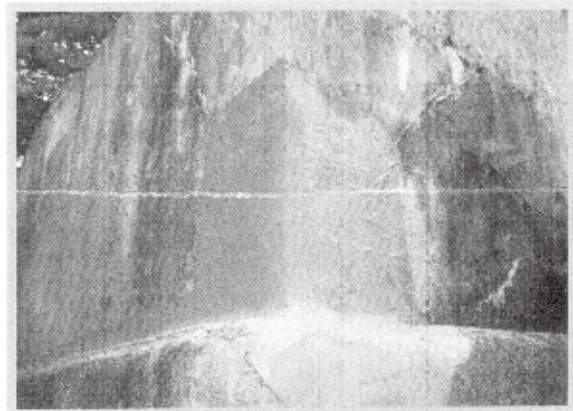
お困りの事がございましたらお気軽にご相談下さい。★ 補 修 例 ★



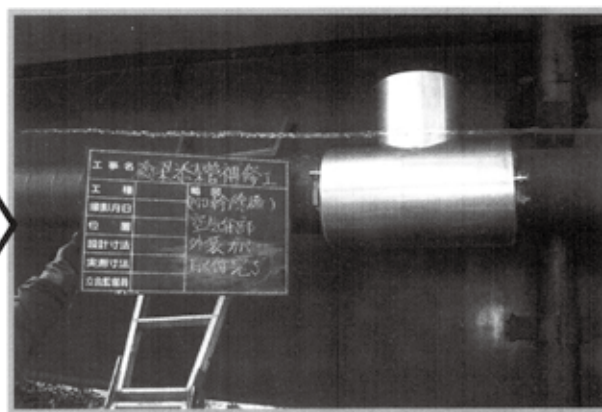
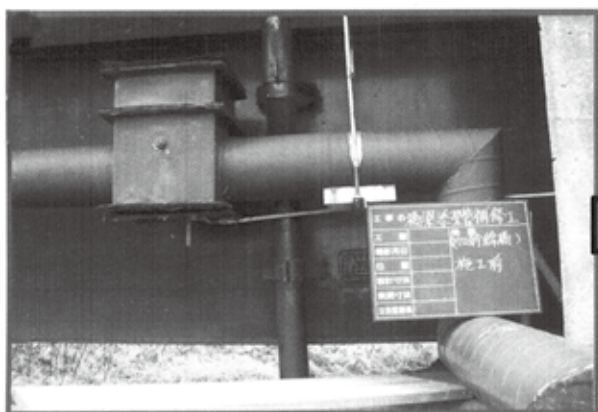
配水池天場コンクリート補修



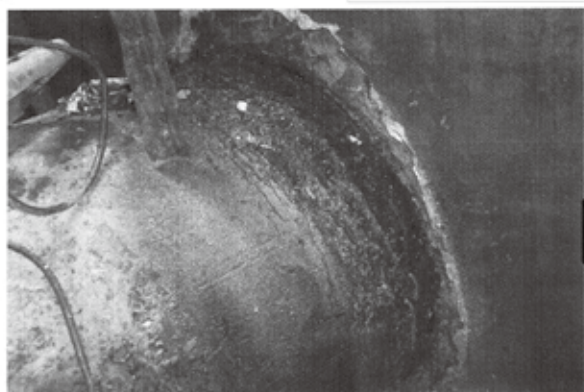
添架管漏水補修



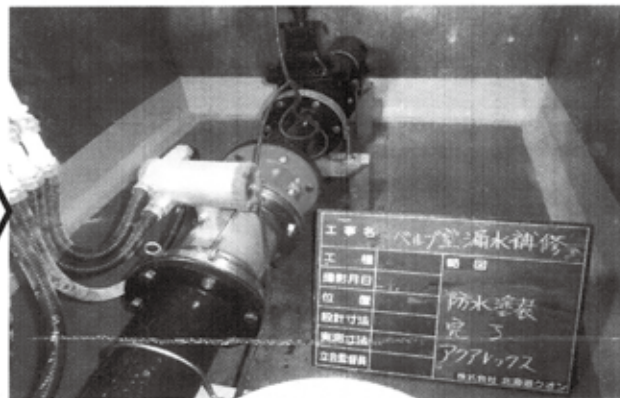
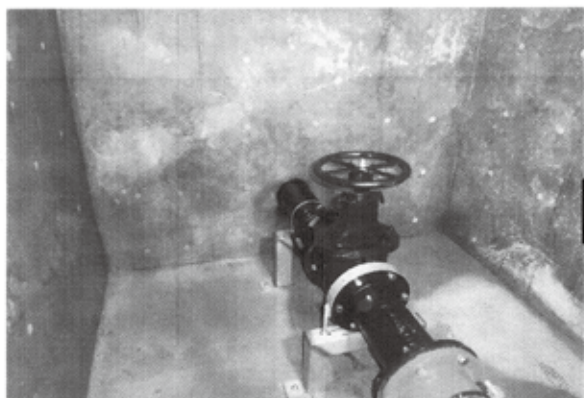
受水槽漏水補修



添架管空気弁カバー補修



弁室内漏水補修



弁室内漏水補修

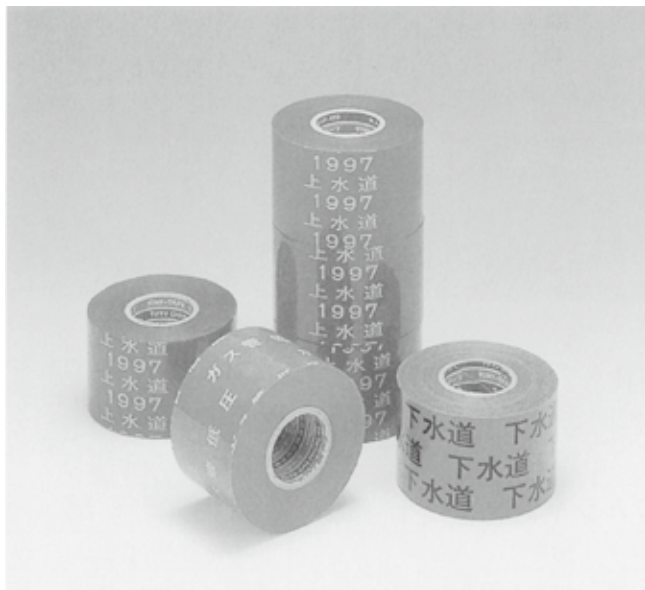


格子フェンス設置

## 各種テープ類

### 埋設管標示用テープ

地中に埋設する配管類の識別標示用PVC粘着テープです。個々の配管に粘着テープで表示するため、配管類が接近していても識別がはっきりとわかります。



### 防食用ビニルテープ

上水道・ガス管等のパイプラインの腐食防止用に開発されたPVC粘着テープです。軟質PVC製のため、伸びにすぐれパイプ類に巻き付けやすく剥がれる心配がありません。



### 価格(埋設管標示用テープ)

種類	サイズ	入り数	価格	色	備考
上水道	30 mm × 20 m	100 巻	1,580	青地に白文字	年号入り
"	50 mm × 20 m	80 巻	2,240	"	"
下水道	30 mm × 20 m	100 巻	1,580	茶地に黒文字	
"	50 mm × 20 m	80 巻	2,240	"	
工業用水	50 mm × 20 m	80 巻	2,240	白地に黒文字	
農業用水	50 mm × 20 m	80 巻	2,240	黄地に黒文字	
導水管	50 mm × 20 m	80 巻	2,240	青地に白文字	
送水管	50 mm × 20 m	80 巻	2,240	青地に白文字	
配水管	50 mm × 20 m	80 巻	2,240	青地に白文字	
ガス管(低圧)	50 mm × 20 m	80 巻	2,240	緑地に白文字	
ガス管(高圧)	50 mm × 20 m	80 巻	2,240	"	

### 価格(防食用テープ)

厚み	サイズ	入り数	価格	色
0.4 mm	50 mm × 10 m	50 巻	1,760	黒・青 シルバー
"	75 mm × 10 m	30 巻	2,640	
"	100 mm × 10 m	20 巻	3,630	

### 価格(粘着テープ)

厚み	サイズ	入り数	価格	色
0.2 mm	50 mm × 20 m	80 巻	1,720	白・黒・青・緑・ 黄・赤・グレー
"	50 mm × 10 m	160 巻	880	

名 称	折 込	サ イ ズ	入 り 数	単 価	色
上 水 道	シングル	75mm×50m	24 巻	7,190	青地に白文字
"	ダブル	"	12 巻	14,380	"
上 水 道	シングル	150mm×50m	12 巻	11,960	"
"	ダブル	"	6 巻	23,920	"
上 水 道	シングル	300mm×50m	6 巻	23,920	"
"	ダブル	"	3 巻	47,830	"
上 水 道	シングル	400mm×50m	6 巻	32,030	"
"	ダブル	"	3 巻	64,060	"
下 水 道	シングル	150mm×50m	12 巻	11,960	茶地に白文字
"	ダブル	"	6 巻	23,920	"
下 水 道	シングル	300mm×50m	6 巻	23,920	"
"	ダブル	"	3 巻	47,830	"
下 水 道	シングル	400mm×50m	6 巻	32,030	"
"	ダブル	"	3 巻	64,060	"
ガ ス	シングル	150mm×50m	12 巻	11,960	緑地に白文字
"	ダブル	"	6 巻	23,920	"
工 業 用 水	ダブル	150mm×50m	6 巻	23,920	白地に黒文字
農 業 用 水	ダブル	150mm×50m	6 巻	23,920	黄地に黒文字
消 火 管	ダブル	150mm×50m	6 巻	23,920	白地に赤文字
融 雪 管	ダブル	150mm×50m	6 巻	23,920	青地に白文字
油 送 管	ダブル	150mm×50m	6 巻	23,920	黄地に黒文字
電 力(高圧・低圧)	シングル	150mm×50m	12 巻	12,950	橙地に赤文字
"	ダブル	150mm×50m	6 巻	25,910	"
電 線 共 同 溝	ダブル	150mm×50m	6 巻	27,830	桃地に黒文字
"	ダブル	300mm×50m	3 巻	42,320	"
"	ダブル	400mm×50m	3 巻	62,640	"
アルミ付(上水道)	シングル	150mm×50m	12 巻	23,920	青地(アルミ)に黒文字
"	ダブル	"	6 巻	43,630	"
アルミ付(下水道)	シングル	150mm×50m	12 巻	23,920	茶地(アルミ)に黒文字
"	ダブル	"	6 巻	43,630	"
アルミ付(ガ ス)	ダブル	150mm×50m	6 巻	43,630	緑地(アルミ)に黒文字

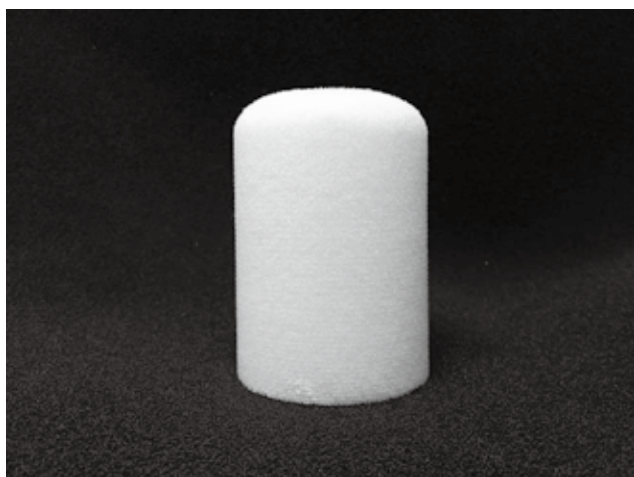
## エコシート(リサイクル)

上 水 道	ダブル	150mm×50m	6 巻	27,900	青地に白文字
"	ダブル	400mm×50m	3 巻	69,390	"

## 新設上水道管(NS形、GX形)洗浄ピグの御提案

(目的: 節水で管洗浄及び残留空気の排出)

PUK ソフトピグ NS/GX タイプ



PUK ミドルピグ NS/GX ボール



※本管への装填が容易

### 1. PUK ソフトの構造－軟質ウレタン

軟質ウレタンの表面に、弊社が開発したウレタンペーストコーティングを全面に塗布して、軟質ウレタンの柔軟性を保持しながら強度を向上させることができました。

### 2. PUK ミドルの構造－軟質ウレタンと半硬質ウレタンの中間

ウレタン原料の配合を調整する事で、軟質ウレタンに近い柔軟性、弾力性と半硬質ウレタンの持つ耐久性を持つため、比較的大口径(φ400以上)に最適です。PUK ソフトと同様にウレタンペーストコーティングを全面に塗布し強度を向上させております。

※PUK ソフト、PUK ミドルとも地球環境に優しい原料で製造しております。

### 3. 特徴

#### ①配管への装填が楽に行えます。装填用機材は必要ありません。

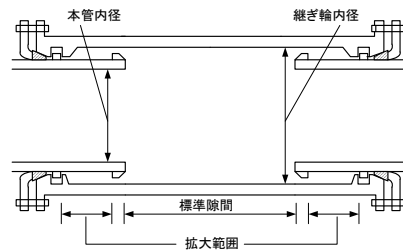
従来の半硬質ウレタン製のピグは、装填する際に装填用機材(ピグランチャー等)が必要でしたが、PUK ソフトは人力で装填可能なため機材が必要ありません。

※800A 以上は人力での装填が実質不可能ですので、3 枚目の《入口対策》をご参照下さい。

②大きな内径変化にも対応可能です。

- 1) NS/GX 形、継輪部等の内径変化が大きくなる場所も、取水栓の突起があっても問題なく通過できます。  
当然ダクタイル鋳鉄管の1種から3種、エポキシ粉体塗装管、モルタル塗装管の共用も可能です。
- 2) 例えば  $\phi 200 \rightarrow \phi 300 \rightarrow \phi 200$  と変化している配管で分割施工ができないケースも  $\phi 300$  用のピグ 1 種類で施工可能です。

NS 形、GX 形継輪詳細図



③長距離を分割せずに施工可能。耐久性も問題ありません。

耐摩耗性に優れているため、1000m以上を分割せずに施工可能です。

④低圧で走行します。

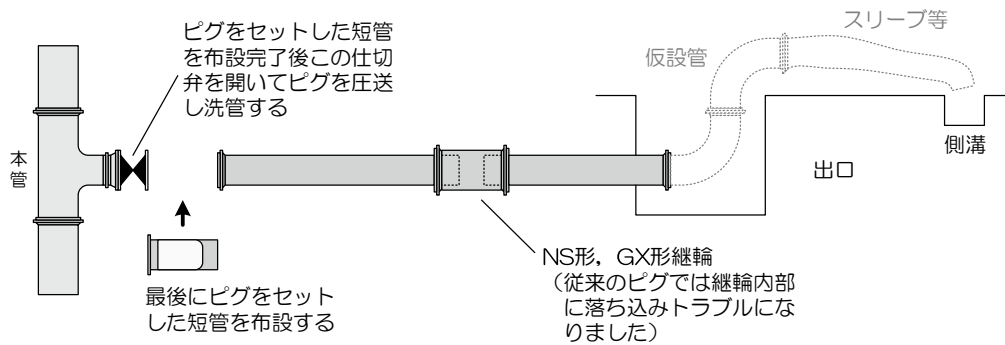
PUK ソフト、PUK ミドルの走行圧力 0.01～0.03MPa。

4. 使用効果

- ①残留空気を効率良く排出します。
- ②管壁に対するシール性が良いため、新設管路内の細かい異物、汚れや付着物を良く落とします。

## 《施工方法の一例》

ご参考（φ200 比較的小口径の場合）



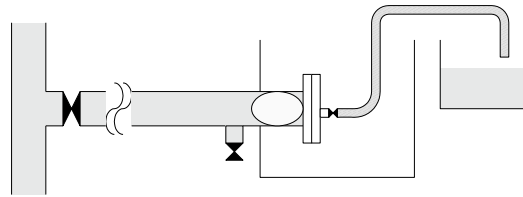
ピグが到着したら、入口仕切弁を閉じて、管内の残水を排泥弁等から排水して、ピグを取り出して下さい。

ご参考（大口径の場合）

（現場の状況で変わるとお思いますのでご参考までに。）

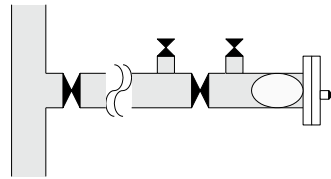
《布設後管内の砂等を払い出す場合》

ピグが到着すると水の放流が止まります。すぐに入口仕切弁を閉じて下さい。管路途中の排泥弁等から残水を排水してピグを取り出して下さい。



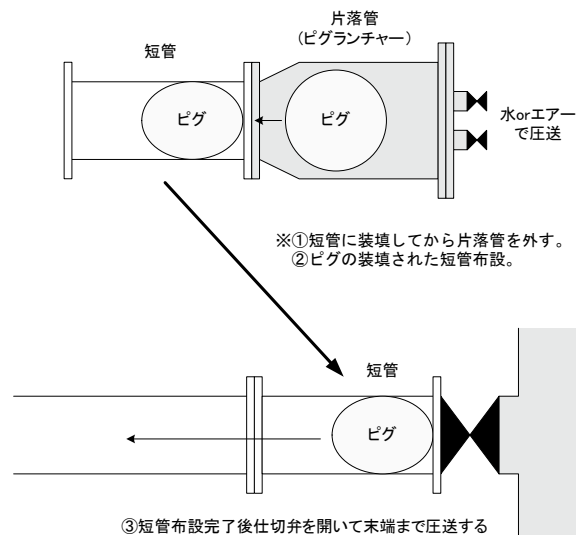
《布設後、管内の空気も併せて抜く場合》

ピグが到着と同時にバルブから水が放流されますので、仕切り弁を閉めてピグを回収下さい。ピグ圧送中の水は側溝等へ放流して下さい



## 『大口径配管の場合』

※800A 以上になりますと、ボールピグでも人力での本管への装填は困難になってきますので、ピグランチャー等（製品または片落ち管等）を使用して本管へ装填して下さい。



最近、耐震用NS管が上下水道で使用されています。耐震用NS管はその名の通り地震発生時や道路の変動等にも耐えることのできる配管で、我々の生活を守るインフラにおいて安全を提供してくれています。

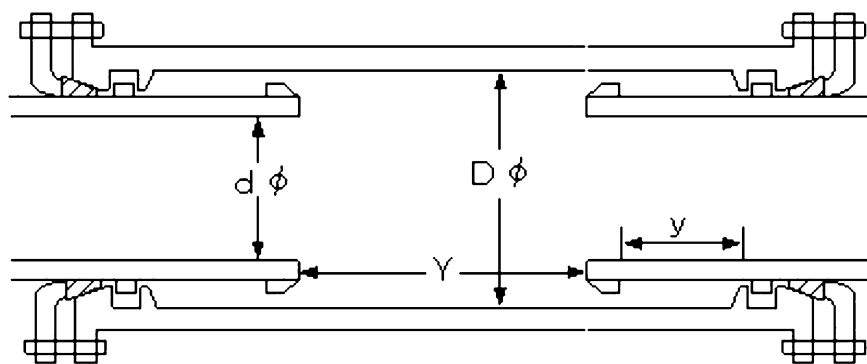
しかし、この配管にピグを通すにはちょっと困ったことがおこります。

衝撃を吸収する為の継輪部が拡がっていて、ピグがそこで止まってしまうことがあります。


NS形継ぎ輪寸法表

単位:mm

呼び径	内径 $D\phi$	本管内径 $d\phi$	標準隙間 $Y$	拡大範囲 $y$	最大隙間 $Y+y^2$	内径段差 $D\phi - d\phi$
75	117	81	220	45	310	36
100	145	106	220	45	310	39
150	196	157	250	60	370	39
200	247	208	250	60	370	39
250	297	259.6	250	60	370	37.4
300	350	309.8	300	69	438	40.2
350	401	361	300	70	440	40
400	453	411.6	300	71	442	41.4
450	504	461.8	300	73	446	42.2



この隙間をトラブルを一切起こさずに通過できるのがNS管用PUKソフトピグ(上写真)です。

名称	特性	主な用途
<p>ソフトタイプ</p>  <p>PUKソフトピグ</p>	<p>エステルソフトピグの表面に発泡性ウレタンペースト樹脂をコーティングすることによりさらに 耐久性が向上しました。</p>	<ul style="list-style-type: none"> <li>●新設水道管の洗浄</li> <li>●新設ステンレス配管洗浄</li> <li>●長距離小口径配管の長距離一括施工</li> <li>●NS管用PUKソフトピグ 耐震継輪も無理なく通過します。</li> </ul>

価格

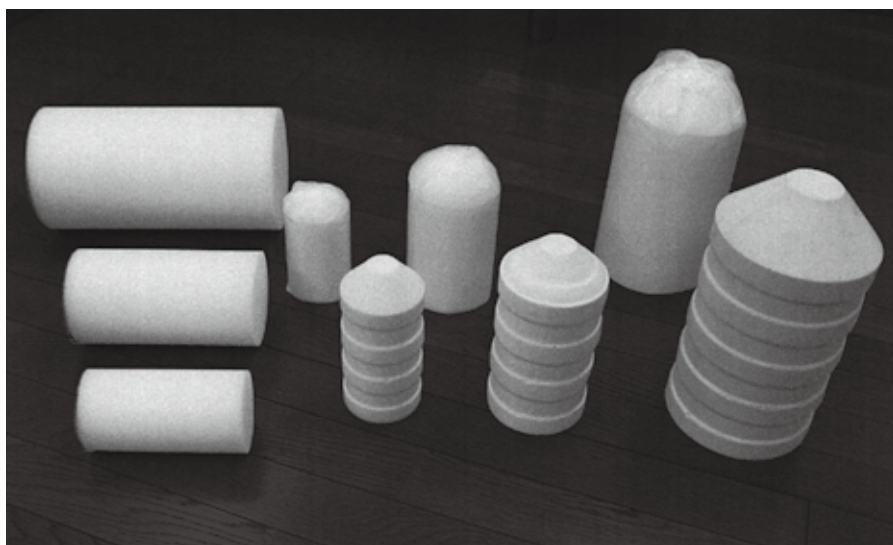
呼び径	PUKソフト(普通管用)	PUKソフト(NS管用)
50A	価格別途問合せ	—
75A	〃	価格別途問合せ
100A	〃	〃
125A	—	—
150A	価格別途問合せ	価格別途問合せ
200A	〃	〃
250A	〃	〃
300A	〃	〃
350A	〃	〃
400A	—	(ボールタイプ) 〃
450A	—	〃 〃
500A	—	〃 〃

スワブの特長

鋳鉄管・ステンレス管などすべてのパイプに適用し、一般的に仕上げ用として使用  
塵・ほこりなどを拭きとる。

ホワイトの特長

配管内状況予察、新管の清掃用として適している。  
軽量、少量スケール除却に有効。  
(但し、ポリエチレン管継手の内部コア付きは使用できません)



右上：ホワイト  
(異物の除去)

左：スワブ  
(管内偵察用  
もしくは仕上げ用)

ポリピグ価格表

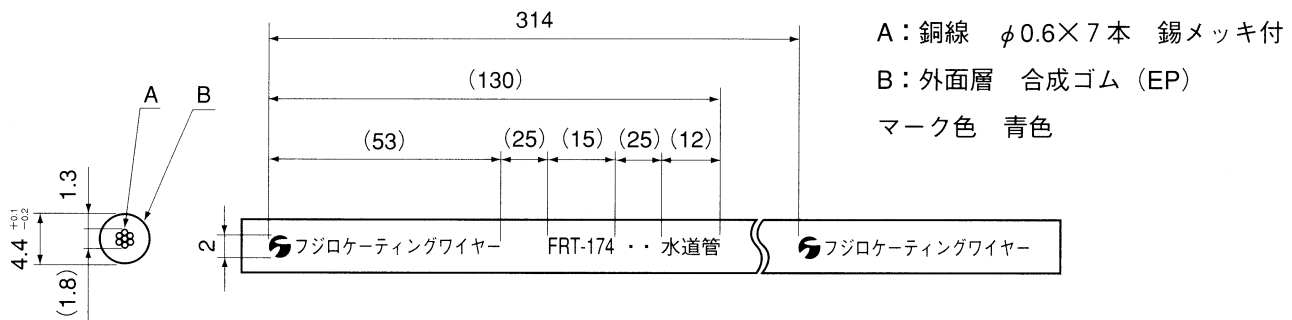
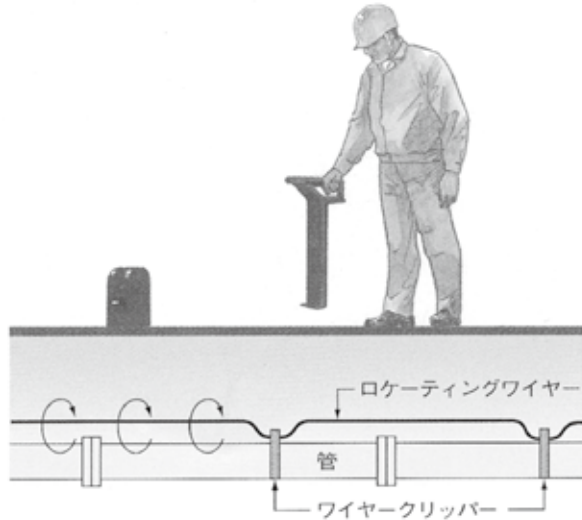
呼び径	スワブ		ホワイト	
	口径×長さ	定価	口径×長さ	定価
40	45× 82	<b>3,750</b>	40× 85	<b>19,200</b>
50	57× 110	<b>4,400</b>	51× 110	<b>22,600</b>
65	67× 130	<b>4,800</b>	66× 135	<b>23,500</b>
75	83× 165	<b>5,300</b>	78× 150	<b>24,300</b>
100	108× 210	<b>7,700</b>	102× 200	<b>27,300</b>
125	135× 270	<b>9,600</b>	126× 250	<b>31,500</b>
150	160× 310	<b>11,600</b>	152× 290	<b>35,500</b>
200	215× 400	<b>15,800</b>	200× 380	<b>42,000</b>
250	265× 480	<b>21,000</b>	250× 460	<b>59,200</b>
300	320× 570	<b>28,000</b>	300× 520	<b>88,200</b>
350	375× 660	<b>31,500</b>	350× 600	<b>94,500</b>
400	405× 800	<b>42,000</b>	400× 650	<b>110,000</b>
450	460× 850	<b>56,000</b>	450× 690	<b>143,000</b>
500	515× 900	<b>71,800</b>	500× 765	<b>210,000</b>

表示寸法 (口径×長さ) は基本寸法です。

# ロケーティングワイヤー

## 地中埋設管探知に威力発揮

- ・埋設管に直接敷設するので、埋設管の位置、深度の探知が容易です。
- ・導電性PVC使用による高性能探知です。
- ・地上から簡単に探知できるため、より安全な掘削工事ができ、事故防止にも役立ちます。
- ・ガス管にも、水道管にも使用できます。
- ・プラスチックボビンに巻いているので、作業移動時や雨天時の使用にも便利です。



### 性能

項目		特性	
電気特性	導体抵抗 Ω/km (20°C)	9.24以下	
	被覆材体積固有抵抗Ωcm	標準 3.0	
絶縁性能	常温	引張強さ MPa	10以上
		伸び %	100以上
	加熱	引張強さ %	加熱前の値の85以上
		伸び %	加熱前の値の80以上
		加熱条件	100±2°C、120時間
	耐油	引張強さ %	浸油前の値の85以上
		伸び %	浸油前の値の50以上
		耐油条件	70±2°C、4時間
	耐巻付加熱性		表面にひび、割れがなく異常なし
	耐低温巻付性		表面にひび、割れがなく異常なし
耐加熱変形性 %		厚さの減少率50以下	
耐加熱収縮性 %		3以下	
難燃性		60秒以内に自己消火	

### オープン価格

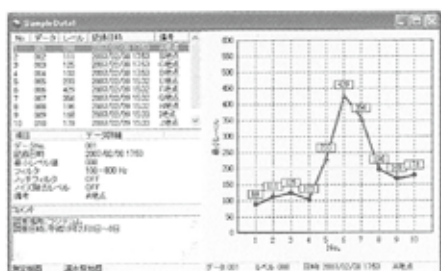
DNR-18 価格 1,075,800円(内本体価格 978,000円)

漏水探知器では、はじめてDSPを搭載し多くの機能をコンパクトな形状にまとめました。

ノイズ除去デジタルフィルタが車両の通過音や動物の鳴き声など調査の妨げとなる騒音を3つのレベルで除去します。また本体内蔵メモリへ漏水音の最小レベル値を250箇所分記録でき、調査結果の保存・報告書への添付が可能となりました。

### 特徴

- ノイズ除去デジタルフィルタ搭載
- 漏水音レベル値(最小レベル値)記録機能
- 大型液晶ディスプレイ
- 防塵・防滴構造



最小レベル値の表示・保存・印刷ができます。



### 構成

#### ■ 標準構成

- |                          |                           |
|--------------------------|---------------------------|
| ① 本体.....1               | ⑥ USB接続ケーブル.....1         |
| ② 手元スイッチ付ピックアップセンサ.....1 | ⑦ WLDwinソフト(CD-ROM).....1 |
| ③ ヘッドホン.....1            | ⑧ アルカリ乾電池(単二).....4       |
| ④ 肩掛けベルト.....1           | ⑨ 取扱説明書.....1             |
| ⑤ 収納ケース.....1            |                           |



#### ■ オプション

- |                        |  |
|------------------------|--|
| ⑩ 感振棒.....2            |  |
| ⑪ 弁栓音聴用ピックアップセンサ.....1 |  |



### 仕様

#### ■ 本体

総合感度	900V/g(400Hz)
フィルタ	バンドパスフィルタ: 低域: Thr.・100・200・400Hz : 高域: 400・600・800・1200・2200Hz (400-400Hzの設定は不可) ノッチフィルタ: 50Hz、60Hz、OFF
NRシステム	OFF、Lv.1、Lv.2、Lv.3
保存データ	最小レベル値、データNo.、日時、フラグ情報
保存ファイル数	250
電源	単ニアルカリ乾電池(LR14)×4本
外部インターフェース	USB
連続動作時間	単ニアルカリ乾電池 約24時間(当社条件による)
動作温度範囲	-20~+55℃
保護等級	IP52相当
寸法/重量	163(W)×76.5(D)×145(H)mm/780g(電池除く)

#### ■ ヘッドホン

方式	ステレオ、密閉型
インピーダンス	60Ω
端子径	φ6.3

#### ■ ピックアップ

形式	圧電型
電源電圧	DC3.3V
保護等級	IP67相当(水深1m・30分)
外形寸法/重量	φ78×50mm(ケーブル部除く)/580g

●一部仕様につきましては、予告なく変更する場合があります。

# マグネチックロケーター

GA-3S 定価 495,000円(内本体価格 450,000円)

## 深い埋没金属物体の位置探査に

### 概要

「マグネチックロケーター GA-3S」は地中・盛土・積当・水中等に埋没し、磁化された不明な金属物を探知するものです。

金属物の磁性に反応するため、深い深度の探査に適し、また極性を判別することで金属物のおおよその大きさや長さを探測することが可能です。

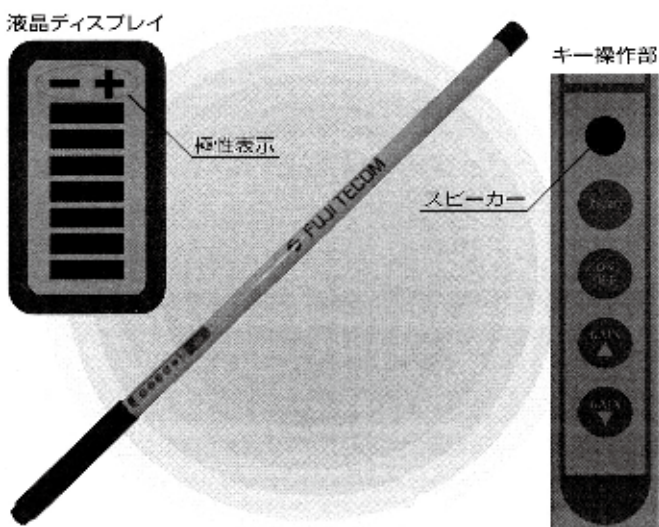
### 用途

- 垂直に埋没した境界マーカ―、金属杭、制水弁等の探知。
- 水平に埋没した消火栓・ボックス、マンホール等の探査。
- 工事現場で埋没・水没し不明となった鉄材・工具類の発見に。
- 積雪下の金属物。
- 水中の金属物。
- 捨てられ埋没等した凶器(銃・刀)類の捜索に。  
※ ご注意：金・銀・銅・アルミニウム・ステンレス等磁化されていない金属は探知できません。

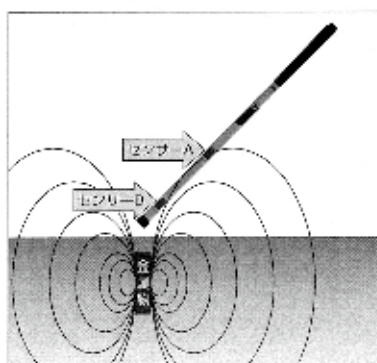
### 特長

- 極性(N極+側・S極-側)の判別ができるので、埋没している金属物体の大きさ、絶縁管路のスパンの探測が可能です。
- 本器は、完全防水構造で水中でも探知できます。(水深75mまでOK)
- 非常に耐久性の高いアルミケースを使用しています。
- パネルメーター(LCD表示・液晶ディスプレイ・バーグラフ)で確認できます。
- センサーを上下に内蔵し、垂直な埋没物体に効果的です。

### 構成



### 原理

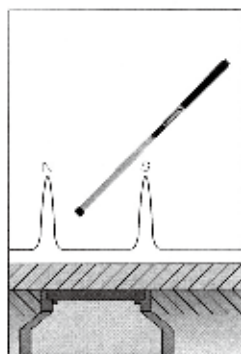


左図のように磁界に本器を接近させると、センサーAよりもセンサーBの方に磁界が強く当たります。その結果、センサーA、B間の磁界(ランス)がくずれ、このくずれを音で知らせ、物体の位置を探知します。また、本器の構造は上下にセンサーを内蔵しているため、水平物体より垂直に埋没した物体の深部に、より効果を発揮します。

### 仕様

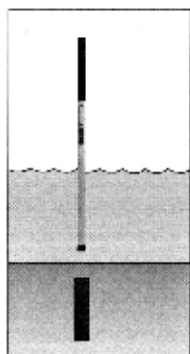
探知深度	探知物の磁化された度合いによる
使用時間	断続使用で40時間
動作温度	-25℃~60℃
電源	006P (9V) ×3
寸法	∅40.5×1016 (L) mm
重量	800g
付属物	収納ケース・取扱説明書

#### 極性の判別



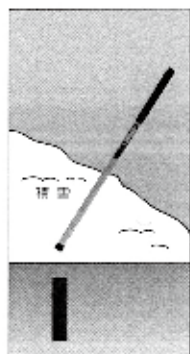
極性(N極+側・S極-側)の判別ができるので埋没している金属物体の大きさの探測が可能です。

#### 防水



本器は完全防水のため水中での使用も可能です。

#### 挿入



積雪下の金属物探知はセンサーチューブを雪の中に深く突き刺して使用します。

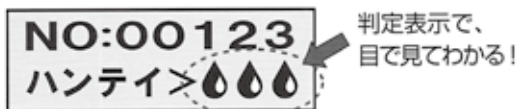
使い方が簡単！  
ボタンを押すだけ！  
漏水音を自動判定。

近年の市町村合併や現場技術者の減少により、漏水調査の直営から委託化へ大きく傾きました。その結果、依頼者が調査結果の費用効果や透明性についての判断がしにくい状況が生じました。こうした状況を鑑み、“データとして結果が残る調査機器”、“誰にでも簡単にできる調査機器”の開発を進めてまいりました。

判定王「FSJ-1」は、ボタンを押すだけの簡単操作で、経験が必要ありません。さらに戸別音聴の作業結果がデータとして記録することができる機器です。

特長

- ① ボタンを押すだけ！ 漏水音を自動判定。  
電子音聴器「FSB-8D」の音聴ボタンを押すだけで、判定王ユニットが自動的に判定します。簡単な操作で、わずか3秒で漏水の有無を判定表示します。
- ② 3段階のレベルで判定表示！  
取り込まれた最小レベル値を3つのしきい値により、3段階で判定表示します。またこのしきい値は、調査環境により変更することができます。



判定表示で、  
目で見てわかる！

- ③ 記録ができるログ型！  
判定王ユニットには、2000件の判定結果を記録できます。また専用の付属ソフトで、データをパソコンへ保存することもできます。

付属専用ソフト



データはパソコンへ保存

設定変更も簡単

構成



- ① FSJ-1本体…………… 1
- ② 信号入力ケーブル… 1
- ③ USBケーブル………… 1
- ④ FSJ-1専用ソフトウェア… 1
- ⑤ アルカリ乾電池(単4)… 2
- ⑥ 取扱説明書…………… 1

※判定王のご使用には、別途電子音聴器「FSB-8D」が必要となります。

■オプション

収納ケース (FSB-8D収納可能)



FSB-8D本体



現場での使用例

仕様

測定時間	3秒
保存データ件数	2,000件
異常音の判定結果	LCDに3段階で表示
電源	単4型アルカリ乾電池×2本(3V)
連続動作時間	40時間(20℃:アルカリ乾電池使用時)
動作温度範囲	-5~+55℃(結露なきこと)
寸法・重量	107(H)×72(W)×28(D)mm 150g(電池除く)

△ 本器をご使用になる前に必ず取扱説明書をお読みください。

● 一部仕様につきましては、予告なく変更する場合があります。

# 電子音聴器

## FSB-8D

### VP管・ポリエチレン管等の 給水管音聴に最適！

近年配水本管での漏水は配管更事業にともない減少し、有効率は高い水準となりました。

かわりに給水管や宅内での微小な漏水が多くなり、調査作業は非常に難しい状況となっています。

本器は、こうした微弱な漏洩音を捉え、音と数値で確認し比較することにより漏水を発見します。

特にVP管・ポリエチレン管等の給水管漏水発見に適するようにセンサおよびフィルタが調整されています。

#### 特長

- ① ノッチフィルタ採用でノイズを低減。
- ② 滑り防止仕様の感振棒で安定して音聴。
- ③ 本体落下強度2倍、センサ感度3倍(当社従来品比)。
- ④ 外部信号出力端子付〔記録器(開発予定)等に接続可能〕。

#### 用途

- 止水栓、メータ器の直接音聴によって給水装置の漏水発見。
- 制水弁、消火栓の直接音聴によって漏水管路の選別。
- 漏水箇所の確認調査。
- 宅内の漏水調査。

#### 仕様

本体(アンプ)

ピックアップ	NPC圧電素子
増幅度	55dB
周波数帯域	100Hz~2000Hz
ノッチフィルタ	150、180Hz
動作温度範囲	-5~+55℃
保管温度	-20~+80℃
消費電流	22mA(無信号時)
連続使用時間	約24時間
電池	アルカリ単三乾電池 2本
寸法(本体)	60×84×207mm
重量	250g(感振棒、電池を含まず)

感振棒

寸法	340mm
重量	125g

接続延長用感振棒

寸法	330mm(延長用)
重量	128g

ショートバー

寸法	100mm
重量	34g

ヘッドホン：  
ステレオ、24Ω、ミニプラグ

総重量：  
約1.5kg(ケース含む)



#### 構成

- |               |         |         |         |
|---------------|---------|---------|---------|
| ① 本体          | ..... 1 | ⑤ ヘッドホン | ..... 1 |
| ② 感振棒         | ..... 1 | ⑥ 取扱説明書 | ..... 1 |
| ③ 感振棒(ショートバー) | ..... 1 | ⑦ 収納ケース | ..... 1 |
| ④ 接続延長用感振棒    | ..... 1 |         |         |



△ 本器をご使用になる前に必ず取扱説明書をお読みください。

● 一部仕様につきましては、予告なく変更する場合があります。

## 1台5役で水圧変動を記録

正確な水圧変動の記録でゆとりある水圧管理を  
本器は、4時間から168時間まで水圧変動を随時記録  
することができ、1台で5台分(Aタイプ)の機能を有して  
います。

安定した水圧の確保、水圧変動を記録することで適正水  
圧把握、給水不良、減圧の必要性、漏水は発生していな  
いか等、データを収集することによって迅速な対応と対  
策が立てられ、ゆとりある水圧管理が行えます。

また直結給水、管路網整備・強化へのフィードバックデ  
ータとしても活用できます。

### 特長

- ① Aタイプは4h、12h、24h、72h、168hの5段階切り替え。  
Cタイプは3段切り替え(15M、30M、60M)。(水圧試験用)
- ② LEDの点滅の仕方では時計が正常に動作しているかを確認  
できる。  
(電池容量が不足の場合、LEDは点滅しません。)
- ③ チャート紙の取付けは簡単なワンタッチ式。
- ④ 完全防水の全天候型。



### 構成

- ① 本体 ..... 1
- ② 町野式カップリング ..... 1
- ③ 接続ホース (No.4 ホース) ..... 1
- ④ チャート紙 (指定時間) / 冊 ..... 1
- ⑤ カートリッジペン ..... 1
- ⑥ カップリングカバー ..... 1
- ⑦ 皮パッキン ..... 1
- ⑧ 給水栓用13mmアダプタ ..... 1
- ⑨ 取扱説明書 ..... 1
- ⑩ 保証書 ..... 1
- ⑪ アルカリ乾電池 (単3) ..... 2

### 機能・仕様

型名 (タイプ)	FJN-501 (Aタイプ)	FJN-501 (Cタイプ)
測定圧力	0.5、1.0、1.4、2.0MPa	2.0MPa
測定時間	4、12、24、72、168h (5段切替)	15、30、60min. (3段切替)
電源電圧チェック	電源投入時に電源電圧が2.2V以下の場合CPUが動作を開始しない	
動作確認用LED	電源投入時、スイッチ設定したポジションの確認をLEDの点滅で判別	
動作電圧	3.0V (最低動作電圧2.2V)	
電池使用日数	使用条件：アルカリ電池を連続使用した場合のおおよその目安 (単3×2)	
	4h...80日、12h...220日、24h...380日、 72h...720日、168h...970日	15min...150日、30min...250日、60min...400日
外形寸法 / 重量	180×162×96mm / 約1.35kg	

△ 本器をご使用になる前に必ず取扱説明書をお読みください。

● 一部仕様につきましては、予告なく変更する場合があります。

タイプ	記録時間	測定圧力	価格
A	4、12、24、72、168時間	1.0、1.4Mpa	¥201,300 (内本体価格¥183,000)
A	4、12、24、72、168時間	2.0Mpa	¥217,800 (内本体価格¥198,000)
C	15、30、60分	2.0Mpa	¥217,800 (内本体価格¥198,000)

新型 金属探知器

CASPI II 定価 382,800円(内本体価格 348,000円)

金属製量水器ボックス、  
バルブ蓋などの金属物を探知。



## 特徴

- 埋設金属物の大まかな大きさが分かる。
- ターゲットの大きさから金属物の埋設深度が分かる。
- GPS搭載。探知現場の位置データ20件記録。

### [仕様]

電 源：アルカリ単三乾電池×6本(9V)

連続動作時間：8時間

感 度 調 整：10段階

外 形 寸 法：全長720mm、アンテナ径φ270mm×30Hmm

重 量：2.1kg

宅内での漏水音がしない  
微少な漏水を検知。



検知器本体

### 特徴

- 音聴式では捉えることができない、微少な漏水を検知。
- 窒素95%・水素5%の非可燃性ガスをトレーサーガスとして使用。
- 検知用プローブは、路面用・地中用の2種類搭載。
- プローブには、ウォータートラップを搭載。  
万が一、水を吸い込んでも検知器本体を守ります。
- 小型・軽量。
- 現場で使用できる接統治具などを標準装備。

### 仕様

検 知 原 理：ニューセラミック式

検 知 範 囲：0～10000ppm

検 知 方 式：ポンプ吸引式

吸 引 流 量：0.6L/min以上

連続使用時間：約10時間以上

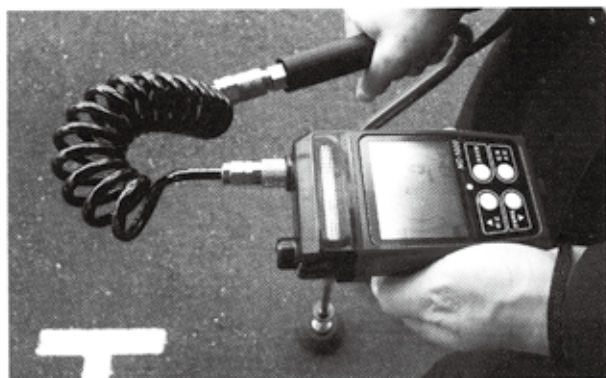
電 源：単3アルカリ乾電池×4本

保 護 等 級：IP67相当

使用温度範囲：-20℃～+50℃、95%RH以上  
(結露しないこと)

外 形 寸 法：約80.1 (W) ×124 (H) ×36 (D) mm  
(突起部除く)

重 量：約260g (乾電池除く)



# 新型 パイプロケータ PL-G

管の位置が震えてわかる！  
ピーク点を光で表示！



**バイブレーター & LED**

管の上で LEDが光る

管の上で 持ち手が振動

ピークポイントの音も出て、より検出精度が上がりやすくなります。

**測定データをスマホに送信**

Bluetooth

スマートフォン

測定データをスマートフォン (専用アプリ) へ転送。

メインメニュー

データ収集画面

データ出力画面

測定データと「いつ」「どこで」の作業結果が残せる。報告書や日報作成に使用できます。

## 特徴

- 埋設管位置のピーク点をさらにわかりやすく。管の位置をバイブレーターとLED点灯で表示。
- 測定結果のレポートが作成できます。受信器に無線通信 (Bluetooth) 機能を搭載。測定データをスマートフォンへ送信、作業報告書を作成できます。
- ケーブル接続で自動認識。送信器へケーブルを差し込むと自動認識し、探査モードを直接法に切り替え。
- ループチェックをより確実に。ループチェック時にインピーダンスおよび位相表示。(位相判定方式)。

## [仕様]

周波数	8, 27, 83kHz
送信出力	直接法: 3W 誘導法: 0.5W
ループチェック	インピーダンス表示: 1~10kΩ 位相表示: -179° ~ 180° 周波数: 512Hz
探知方式	最大法、連続深度、バー法、ゾンデ
深度測定方式	連続深度、横移動、引き上げ
深度測定範囲	引き上げ: 0~5m 連続・横移動: 0~2m
無線仕様	Bluetooth Ver.2.1 Class2 SPPプロファイル
電源	送信器: 単一アルカリ乾電池 × 4本 受信器: 単三アルカリ乾電池 × 6本 (4本での使用も可能)
寸法	送信器: 288×241×105mm 受信器: 131×280×610mm
重量	送信器: 1.9kg (電池含まず) 受信器: 1.8kg

●外観および仕様につきましては、予告なく変更する場合があります。

## オープン価格

# 金属探知機 F-90M

定価 250,800円(内本体価格 228,000円)

## 埋没したボックス、消火栓などの探知に!

### 目と音で探知、より精度をアップ!

F-90Mは、音による探査での発見法と、目で確認できるメータ機能を加えた、探知精度の高い金属探知器です。

#### 用途

- 舗装工事、土砂、積雪等の影響によって埋没したマンホール、メータボックス、消火栓等の位置発見探査。
- 工事現場での埋没金属物の探査。
- 積み荷、梱包類に混入した金属物の探査。
- 浜辺やスキー場での金属、コイン、空き缶類の探査。

#### 仕様

##### ● 探知性能

鉄板 (φ100×20)	42cm (Highの時)
制水弁蓋 (φ180)	65cm (Highの時)

(※仕様は開発センター内 試験方法および試験条件による)

##### ● 電気的仕様

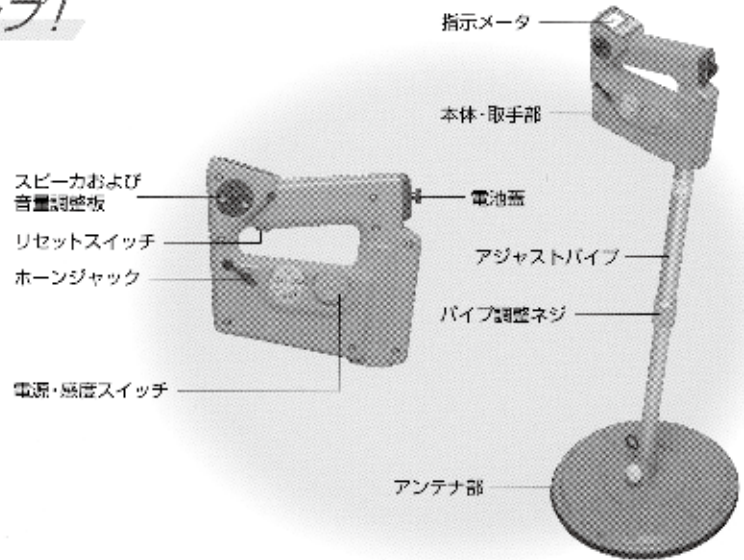
検出回路	キャンベルブリッジ
発振周波数	9.75kHz
発振出力	7V <sub>p-p</sub> (出力コネクタ電圧)
音声周波数	0~2.5kHz変化
音声出力インピーダンス	ローインピーダンス (ステレオ用ミニジャック)
消費電流	無音時: 7mA 発音時: 最大45mA
電源	単3×4本 (6V)
連続使用時間	約25時間
最低動作電圧	4.2V
感度調整	3段 (M, H, Lo)

動作温度	-5~+60℃ (ただし結露しないこと)
------	----------------------

##### ● 寸法・重量

本体部	195(W)×170(H)×60(D)mm
アンテナ部	φ270×30mm
重量	約1.7kg

△ 本誌をご使用になる前に必ず取扱説明書をお読みください。



#### 操作方法

##### ① 電源のオン

電源・感度スイッチを右に回して▲印の位置に「ON」を合わせます。(図1)

##### ② 感度のリセット

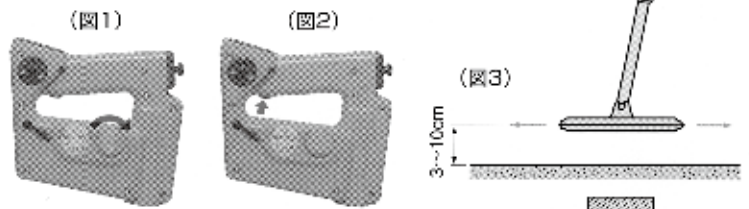
リセットスイッチを押し、動作状態を初期化します。(図2)

##### ③ アンテナ部の移動

アンテナ部を地表に近づけ、地表面に添って左右前後に移動します。(図3)

##### ④ 金属物の検出

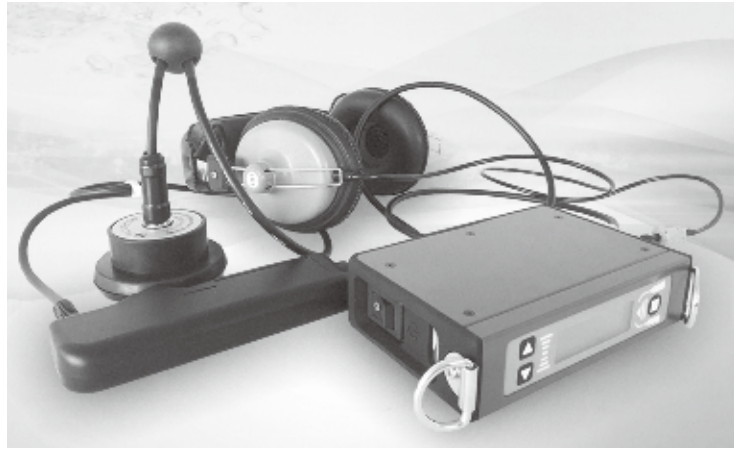
メータ指針の振れと、スピーカ音とで金属物の有無を判断します。スピーカの音声周波数は、金属物に近づくと高くなり、離れると低くなります。



● 一部仕様につきましては、予告なく変更する場合があります。

# スマート漏水探知機 LDR-20

定価 657,800円  
(内本体価格 598,000円)



より聴きやすく、  
より使いやすく、よりスマートに!

水道管路の計画的な更新が求められる昨今、更新率は年々減少し、法定耐用年数を超えた管路の占める割合が年々増加しております。維持管理による管路の延命化をはかるためにも、今まで以上に漏水調査の重要度は高くなっています。緊急時に迅速に対応するためにも使いやすい機器の配備は必須です。スマート漏水探知器LDR-20は従来品と比較して感度がアップしており、漏水音がより聴き取りやすくなりました。さらに専用のスマホアプリと連動させることで聴音感覚と視覚から漏水箇所を判断することが可能です。

## 特長

- ① 感度7.5倍アップで、より小さな漏水も逃さない!  
従来の漏水探知器と比較し総合感度が7.5倍アップ。さらに多彩なフィルタ設定で幅広い音域の漏水音に対して対応できるようになりました。
- ② 小型・軽量化!  
従来の漏水探知器と比較しサイズが約半分、重さが約40%減になりました。小型・軽量化されたことで長時間にわたる漏水調査における負担を軽減することができます。
- ③ コネクタ位置を左右どちらにも変えられる!  
かんたんな操作で液晶表示を反転させることにより、ピックアップセンサーなどのコネクタ接続方向を左右どちらにも変えることができます。持つ手を変えられるので、車道沿いの探査でも適宜左右を変換させることによって安全に行っていただけます。

## スマートフォンアプリ LDR-App

専用スマホアプリ(Android)との連動で音聴データの記録が可能に。

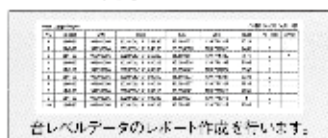
### ●軌跡表示



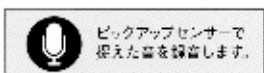
### ●データ表示



### ●レポート出力



### ●漏水音録音



※スマートフォンアプリLDR-Appはオプション品となります。

△ 本誌をご使用になる前に必ず取扱説明書をお読みください。

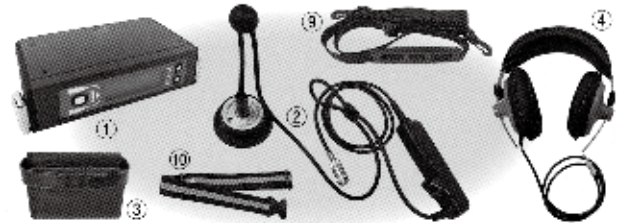
## 構成

### ■標準構成品

- ① 本体……………1
- ② センサー部(元スイッチ付) ……1
- ③ 本体用ソフトケース……………1
- ④ ヘッドフォンST-3(φ3.5) ……1
- ⑤ 取扱説明書……………1
- ⑥ 保証書……………1
- ⑦ 乾電池(アルカリ単3) ……4
- ⑧ 収納ケース……………1
- ⑨ 肩掛けベルト……………1
- ⑩ 腰ベルト……………1

### ■オプション(別途)

スマートフォンアプリLDR-App



## 仕様

### ■本体

表 示	グラフィック液晶(バックライト付き)
表 示 内 容	以下を英語表示。 信号レベル(バーグラフ)、フィルタ値、電池残量、音量設定値、リミットレベル表示
操 作 系	電源スイッチ・操作キー3つ
設定変更可能内容	フィルタ設定(55種類)・リミット設定(衝撃音種和フィルタ: [4段階]) バックライト明るさ設定(4段階[無・弱・中・強]) 反転設定・プリセット設定 フィルタ 以下組み合わせによるBPF(バンドパスフィルタ)を設定 HPF(ハイパスフィルタ) 8段階(100~1200Hz) LPF(ローパスフィルタ) 8段階(400~5000Hz)
周 波 数 範 囲	100~5000Hz
外部接続(入力)	センサー部接続コネクタ
外部接続(出力)	φ3.5 ステレオ×2
電 源	単3アルカリ乾電池4本(Ni-MH充電電池4本)
連続動作時間	40時間以上(バックライトOFF時、無信号時)
動作温度範囲	-20℃~+55℃
外形寸法	160mm(W)×40mm(D)×105mm(H) (保護ケース、突起含まず)
重 量	600g(電池を含まず)
防塵・防滴	IP54相当

### ■センサー

形 式	圧電型加速度センサー
防塵・防滴	IP67相当

● 形状・色につきましては、予告なく変更される場合があります。